

Гарантийные обязательства.

Изготовитель гарантирует соответствие изделия требованиям технических условий при соблюдении потребителем условий эксплуатации, хранения, транспортирования и монтажа.

Гарантийный срок эксплуатации – 12 месяцев со дня ввода изделия в эксплуатацию.

Гарантийный срок хранения – 3 месяца со дня поступления потребителю.

Гарантия не распространяется на фильтрующие элементы (картриджи).

Внимание! Гарантия не предоставляется, и производитель снимает с себя ответственность в случаях:

Фильтр мультипатронный или комплектующие изделия имеют механические повреждения

Монтаж не соответствует требованиям нормативных документов действующих на территории РФ, и рекомендациям производителя

Фильтр мультипатронный выработал свой ресурс, но продолжал эксплуатироваться

Фильтр мультипатронный использовался не по назначению.

Модель _____

Дата продажи _____

М.П.

Мультипатронные фильтры BONA

ИНСТРУКЦИЯ ПО ЭКСПЛУАТАЦИИ

Серия BN1



Основные технические данные и характеристики

Мультипатронные фильтры предназначены для тонкой очистки больших объемов воды от механических примесей (песок, окалина, коллоидные взвеси).

Максимальное рабочее давление – 7 бар;

Максимальная рабочая температура – 80°C;

Материал корпуса – нержавеющая сталь SUS304 или SUS316L

Материал уплотнений – EPDM

Модель	Кол-во Картриджей	A мм	B мм	C мм	D мм	E мм	F мм	Порты вх/вых
BN1-W3L2	3	120	220	850	170	216	230	1"-1,5"
BN1-W3L2	3	120	220	1100	170	216	230	1"-2"
BN1-W3L2	3	120	220	1350	170	216	230	1"-2"
BN1-W5L2	5	120	220	860	200	248	260	1"-1,5"
BN1-W5L3	5	120	220	1110	200	248	260	1"-2"
BN1-W5L4	5	120	220	1560	200	248	260	1"-2"
BN1-W7L2	7	120	220	870	250	310	310	1,5"-2"
BN1-W7L3	7	120	220	1120	250	310	310	1,5"-2,5"
BN1-W7L4	7	120	220	1370	250	310	310	1,5"-2,5"

В каждый фильтр может быть установлено 3, 5 или 7 сменных фильтрующих элементов длиной 20, 30 или 40 дюймов. Стандарт элемента DOE (double open ends). Внешний диаметр элемента – не более 68 мм, внутренний диаметр элемента – не менее 26 мм и не более 30мм.

В комплекте с фильтром поставляется кран для стравливания воздуха. Манометры (на входе и на выходе) и дренажный кран, в комплект фильтра не входят и приобретаются при необходимости отдельно.

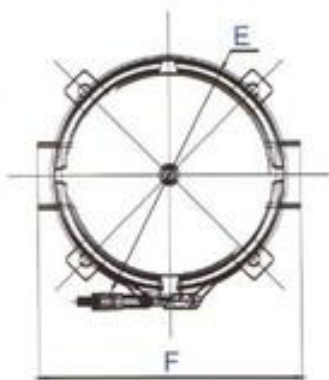


Рис.1

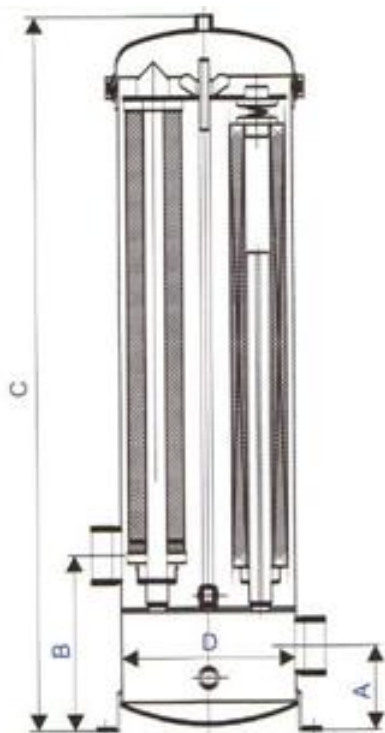


Рис.2