

Гарантийные обязательства.

Изготовитель гарантирует соответствие изделия требованиям технических условий при соблюдении потребителем условий эксплуатации, хранения, транспортирования и монтажа.

Гарантийный срок эксплуатации – 12 месяцев со дня ввода изделия в эксплуатацию.

Гарантийный срок хранения – 3 месяца со дня поступления потребителю.

Гарантия не распространяется на фильтрующие элементы (картриджи).

Внимание! Гарантия не предоставляется, и производитель снимает с себя ответственность в случаях:

Фильтр мультипатронный или комплектующие изделия имеют механические повреждения

Монтаж не соответствует требованиям нормативных документов действующих на территории РФ, и рекомендациям производителя

Фильтр мультипатронный выработал свой ресурс, но продолжал эксплуатироваться

Фильтр мультипатронный использовался не по назначению.

Модель _

Дата продажи _

М.П.

Мультипатронные фильтры BONA Vn3

ИНСТРУКЦИЯ ПО ЭКСПЛУАТАЦИИ



Основные технические данные и характеристики

Мультипатронные фильтры предназначены для тонкой очистки больших объемов воды от механических примесей (песок, окалина, коллоидные взвеси).

Максимальное рабочее давление – 7 бар;

Максимальная рабочая температура – 80°C;

Материал корпуса – нержавеющая сталь SUS304 или SUS316L

Материал уплотнений – EPDM

Модель	Кол-во Картриджей	Дренаж	F (диаметр) мм	Порты вход/выход
BN3-W7L4	7	1/2"	250	DN50
BN3-W11L4	11	1/2"	300	DN80
BN3-W15L3	15	3/4"	350	DN80
BN3-W15L4	15	3/4"	350	DN80
BN3-W19L3	19	3/4"	400	DN100
BN3-W19L4	19	3/4"	400	DN100

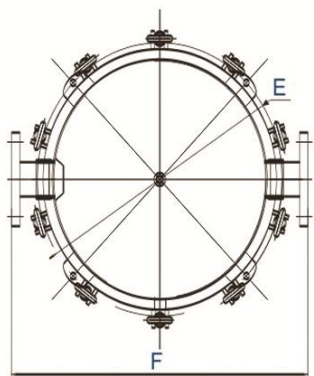


Рис.1

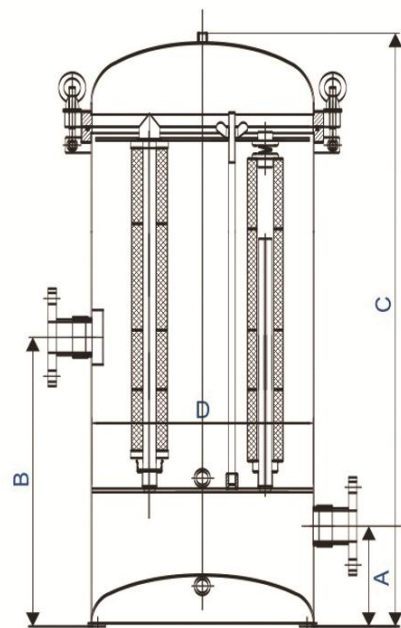


Рис.2

В каждый фильтр может быть установлено 7, 11, 15 или 19 сменных фильтрующих элементов длиной 30 или 40 дюймов. Стандарт элемента DOE (double open ends). Внешний диаметр элемента – не более 68 мм, внутренний диаметр элемента – не менее 26 мм и не более 30мм.

В комплекте с фильтром поставляется кран для стравливания воздуха. Манометры (на входе и на выходе) и дренажный кран, в комплект фильтра не входят и приобретаются при необходимости отдельно.