

Мешочные фильтры из нержавеющей стали BFL-1, 2, 3, 4.

Инструкция пользователя



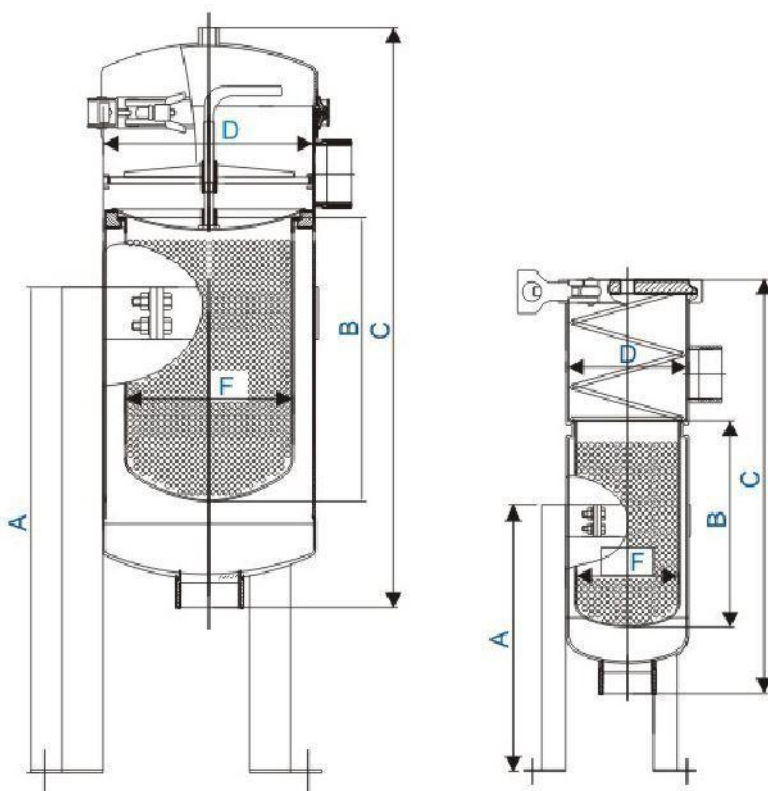
Благодарим Вас за приобретение представленной нами продукции.

- Перед началом использования ознакомьтесь с инструкцией.
- Если у Вас возникли сложности при эксплуатации, обратитесь к данному руководству, так как оно содержит решения наиболее часто встречаемых проблем.
- Данное руководство содержит гарантийный талон, поэтому не выбрасывайте его.

Корпус фильтра изготовлен из высококачественной нержавеющей стали, пригодной для контактирования с питьевой водой. В качестве фильтрующих элементов используются мешочные фильтры различной микронности из полипропилена.

Картридж мешочного типа не входит в комплект!!

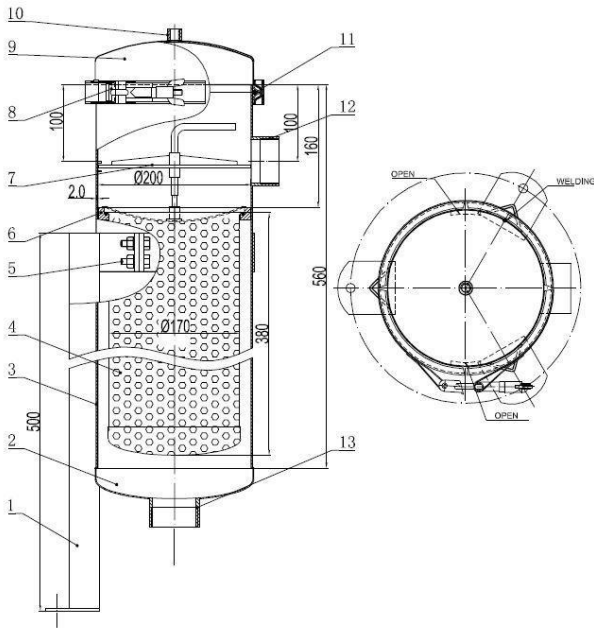
Технические характеристики



	A (мм)	B (мм)	C (мм)	D (мм)	F (мм)
BFL-1	500	380	700	200	170
BFL-2	700	720	1050	200	170
BFL-3	350	190	400	114	97
BFL-4	500	340	540	114	97

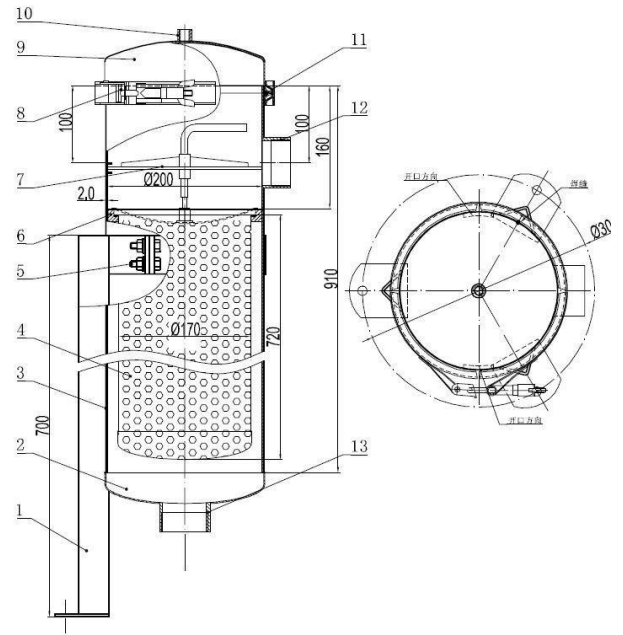
Характеристика	BFL-1	BFL-2	BFL-3	BFL-4
Максимальное рабочее давление	100 psi			
Вход	2"	2"	1"	1"
Выход	2"	2"	1"	1"
Производительность	15 м ³ /ч	30 м ³ /ч	5 м ³ /ч	8 м ³ /ч

BFL-1



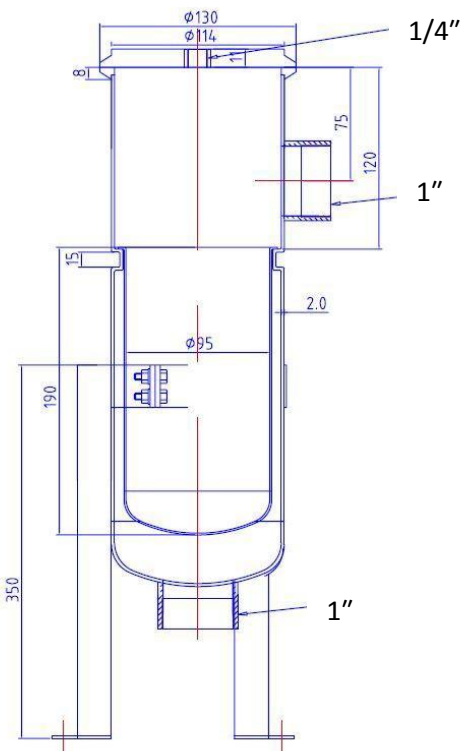
- 1 – опора: 500 x 38 x 38 x 3.0
- 2 – дно: 200 x 2.0
- 3 – каркас: 200 x 2.0
- 4 – корзина: 170 x 380
- 5 – болт: M10
- 6 – внутренний фланец: 198 x 173 x 16
- 7 – пресс
- 8 – хомут: 200
- 9 – верхняя крышка: 200 x 2.0
- 10 – отверстие для манометра: 1/4"
- 11 – уплотнительное кольцо
- 12 – вход: 2"
- 13 – выход: 2"

BFL-2

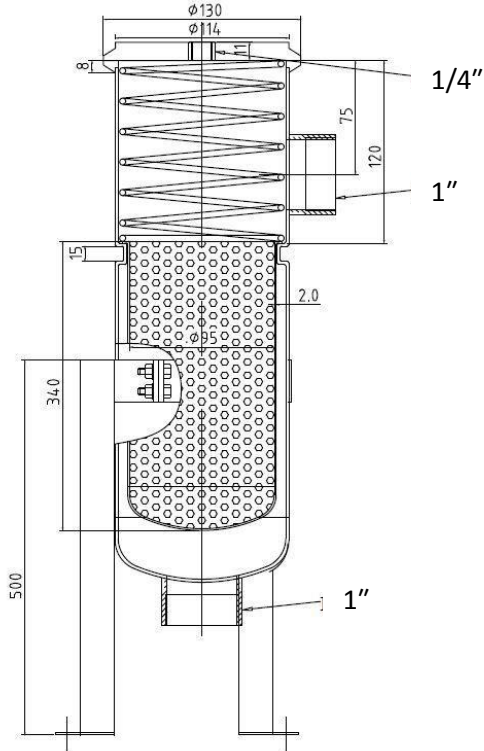


- 1 – опора: 700 x 38 x 38 x 3.0
- 2 – дно: 200 x 2.0
- 3 – каркас: 200 x 2.0
- 4 – корзина: 170 x 720
- 5 – болт: M10
- 6 – внутренний фланец: 198 x 173 x 16
- 7 – пресс
- 8 – хомут: 200
- 9 – верхняя крышка: 200 x 2.0
- 10 – отверстие для манометра: 1/4"
- 11 – уплотнительное кольцо
- 12 – вход: 2"
- 13 – выход: 2"

BFL-3



BFL-4



ГАРАНТИЙНЫЙ ТАЛОН

Уважаемый Покупатель!

При обращении в сервисный центр, «гарантийный талон» даёт Вам право на получение гарантийного обслуживания только в случае, если он чётко и правильно заполнен и на нём имеются печати торговой организации.

1. Настоящий «гарантийный талон» действителен только на территории страны, где был приобретён товар.
2. Гарантийный срок эксплуатации один год, со дня продажи. Датой продажи считается дата, указанная торговой организацией в настоящем талоне, заверенная круглой печатью. При отсутствии даты продажи гарантийный срок исчисляется от даты выпуска.
3. По условиям гарантии продавец обязуется в течение 12 месяцев, с момента продажи оборудования, провести за свой счет ремонт или замену любой части установки, которая будет признана дефектной по причине заводского дефекта материала или изготовления. Гарантия не распространяется на фильтрующие мешки.
4. Гарантийное обслуживание не производится в следующих случаях:
 - корпус или комплектующие имеют механические повреждения;
 - при подключении и эксплуатации не соблюдались правила и требования настоящей инструкции;
 - корпус использовался не по назначению;
 - вскрытия пломбы или привлечению к ремонтным работам третьих лиц.
5. Гарантийное обслуживание не производится в отношении частей, обладающих повышенным износом или ограниченным сроком использования.
6. Преждевременный выход из строя заменяемых частей изделия, в результате чрезмерной загрязненности воды, не является причиной замены или возврата изделия или заменяемых частей.
7. Гарантия считается недействительной, если имел место несанкционированный доступ для ремонта, модификации и других изменения конструкции, при повреждениях, вызванных неправильным использованием, нарушением технической безопасности, механическими воздействиями и атмосферными влияниями.
8. Гарантия не действует в случае внешних воздействий на корпус и превышения допустимых нагрузок.
9. Гарантийное обязательство действует только при предъявлении гарантийного талона.
10. Бережно храните гарантийный талон. При утере он не подлежит повторной выдаче.
11. Гарантия не действует, если истёк срок гарантийного обслуживания.
12. Гарантия не действует, если поломка произошла в результате форс-мажорных обстоятельств.

Наименование товара	Мешочные фильтры из нержавеющей стали BFL-_____
Торговая марка	
Модель	
Продавец (адрес, тел., факс)	
Дата продажи	
Гарантийный период	1 год
Описание недостатков	
Решение	
Дата исполнения	
Подпись и печать	