



Оборудование для
Водоподготовки

Прайс-лист
2024



Your Choice,
Our Commitment

Оглавление

Введение

Платформа удаленного доступа Seko
SekoLink и SekoWeb

Мембранные соленоидные насосы

Tekna
Tekna ModBus
Tekna Специальные версии
Tekna ATEX
Компакт
Tekba-R
Tekba
Запасные части
Аксессуары
Мешалки

Перистальтические насосы

Kronos 50 / Kronos 65
Запасные части

Гидравлические насосы

HYDRAKOS

Электромеханические насосы

Spring PS1
Spring PS2
Spring MS1
Spring MS1 AVS
Spring MSV
Spring PS2 HP (Высокого давления)
Spring MS1 HV (Для вязких сред)
Сервопривод AKTUA
Spring PS1 Elektra
Spring PS2 Elektra
Spring MS1 Elektra
Kosmo
Запасные части
Аксессуары

Оборудование для частных бассейнов и СПА

PoolOne RG-Plus
PoolMatch
PoolDose
KemiDose
Запасные части

Оборудование для профессиональных бассейнов

Панель Kontrol 800
Фотометрические системы
Kontrol Guard Fort

Контроллеры

Линейка контроллеров
Kontrol 40
Kontrol 42
Kontrol 100
Kontrol 102
Kontrol 800
Kontrol 800 Tech
Kontrol 65

KommBox

Датчики

Датчики pH
Датчики ОВП
Датчики Температуры
Датчики Электропроводности
Датчики Свободного хлора
Датчики Общего хлора
Датчики Диоксида хлора
Датчики Надуксусной кислоты
Датчики Перекиси водорода
Датчики Брома
Датчики Озона
Датчики Кислорода
Датчики Взвешенных частиц
Датчики мутности
Запасные части и Аксессуары

Держатели датчиков

Обзор держателей датчиков
Проточные держатели датчиков
Линейные держатели датчиков
Модульные держатели датчиков

Таблица совместимости материалов



Представлены Глобально, Действуем Локально

Представительства по Всему Миру к Вашим Услугам

Наше глобальное присутствие гарантирует нашим клиентам поддержку, где бы они ни находились. Представительства в более чем 20 странах, а также сеть аккредитованных дистрибьюторов обеспечивают профессиональную поддержку местных клиентов в более чем 120 странах, предоставляя дополнительное преимущество быстрой доставки товаров в соответствии с вашими потребностями.

Все это поддерживается коллективом службы технической поддержки мирового класса, способной предоставить всю необходимую поддержку общего или технического характера. Сертифицированные по ISO производственные площадки в Европе, Америке и Азии обеспечивают близость к нашим клиентам и полное соответствие всем местным нормам как в отношении нашей продукции, так и в отношении производственных мощностей.

Как SEKO работает для Вас

От зарождения идеи до поставки готового решения SEKO с вами до конца

SEKO поддерживает своих клиентов на каждом этапе проекта, начиная с зарождения идеи или возникновения запроса, при проектировании, тестировании и до установки и запуска. Наши собственные группы по исследованиям, проектированию и разработке тесно сотрудничают с местными командами, опираясь на требования потребителей и рынка. Мы используем самые современные технологии для оптимизации затрат. Наши специально разработанные тестовые стенды обеспечивают тщательное и надежное тестирование. Мы гарантируем быструю поставку качественного решения на рынок.

Независимо от планируемых процессов и применений, SEKO имеет готовые решения в области клининга и гигиены кухонь, прачечных, поверхностей всех типов, а также для офисов и ресторанов, больниц, гостиниц, магазинов, школ, автомоек, бассейнов, градирен, для энергетики, производства продуктов питания и напитков, водо- и газоснабжения, подготовки питьевой воды и очистки сточных вод.

Философия Партнерства

Быть частным бизнесом означает, что мы здесь на длительный срок и можем планировать проекты с нашими Клиентами и для наших Клиентов, где выигрывают обе стороны. Это означает, что мы можем быстро принимать решения по инвестированию наших ресурсов для обеспечения доставки наших оптимальных решений.

Ваш Бизнес, Наши Решения

Наш обширный ассортимент продукции представляет собой уникальное сочетание дизайна, разработки и внедрения научно-технических знаний. С широким и постоянно развивающимся ассортиментом продуктов и вспомогательного оборудования мы можем предложить специальные и комплексные решения для различных промышленных применений. Наши решения разработаны для простой интеграции в вашу работу и оптимизации различных процессов.

Уникальное Расположение

Три бизнес-подразделения компании SEKO «Клининг и гигиена», «Водоподготовка и Промышленность» и «Промышленные процессы» ставят нас в уникальное положение, которое позволяет реагировать на самые разнообразные бизнес-потребности, с широким диапазоном, который позволяет вам иметь дело только с одной компанией.

Системы Водоподготовки

Постоянно совершенствующийся комплекс решений, защищающих ценный ресурс

Запасы воды постоянно истощаются и, следовательно, становятся более ценными. Как результат, с конца 90-х годов рынок водоподготовки быстро растет из-за появления все более сложных проблем в области водоподготовки, с которыми сталкиваются те, кто работает в этом секторе, от обеспечения высокого качества воды до соблюдения все более тщательно контролируемых правил.

От подготовки питьевой воды до воды, используемой в градирнях, а также использования воды в бесчисленных промышленных процессах, SEKO пользуется хорошей репутацией надежного и последовательного партнера, предлагающего решения, отвечающие любым специализированным нуждам.

Используя наш рыночный опыт, мы проектируем, разрабатываем, испытываем и изготавливаем конструкции, которые гарантируют следующие характеристики всех наших решений и систем:

Точность и Последовательность

От управления общей стоимостью владения системой с гарантией точного измерения важных параметров воды из нашей серии Kontrol до химически совместимого сырья, выбранного благодаря прочности и долговечности для использования в нашем производственном процессе, от пятилетней гарантии на наши мембраны до сертифицированных по ATEX насосов, SEKO предлагает оптимальный результат, обеспечивающий спокойствие и надежность.

Простота Использования и Установки

Как международная компания мы стремимся удовлетворять потребности отдельных рынков. Именно поэтому при разработке нового продукта мы гарантируем простоту установки и используем единые средства программирования, которые интуитивно понятны на любом языке.

Эксплуатационная Эффективность

От доступности ряда решений до продуманных конструктивных элементов, таких как регулируемая длина хода, варианты с одиночными смачиваемыми деталями, стабилизированный источник питания, несколько выходных сигналов в одном корпусе насоса, монтаж на основании или на стене и общий язык программирования, насосы SEKO отличаются исключительным сочетанием возможностей и высокой производительности, как в электромагнитном, так и в электромеханическом исполнении.



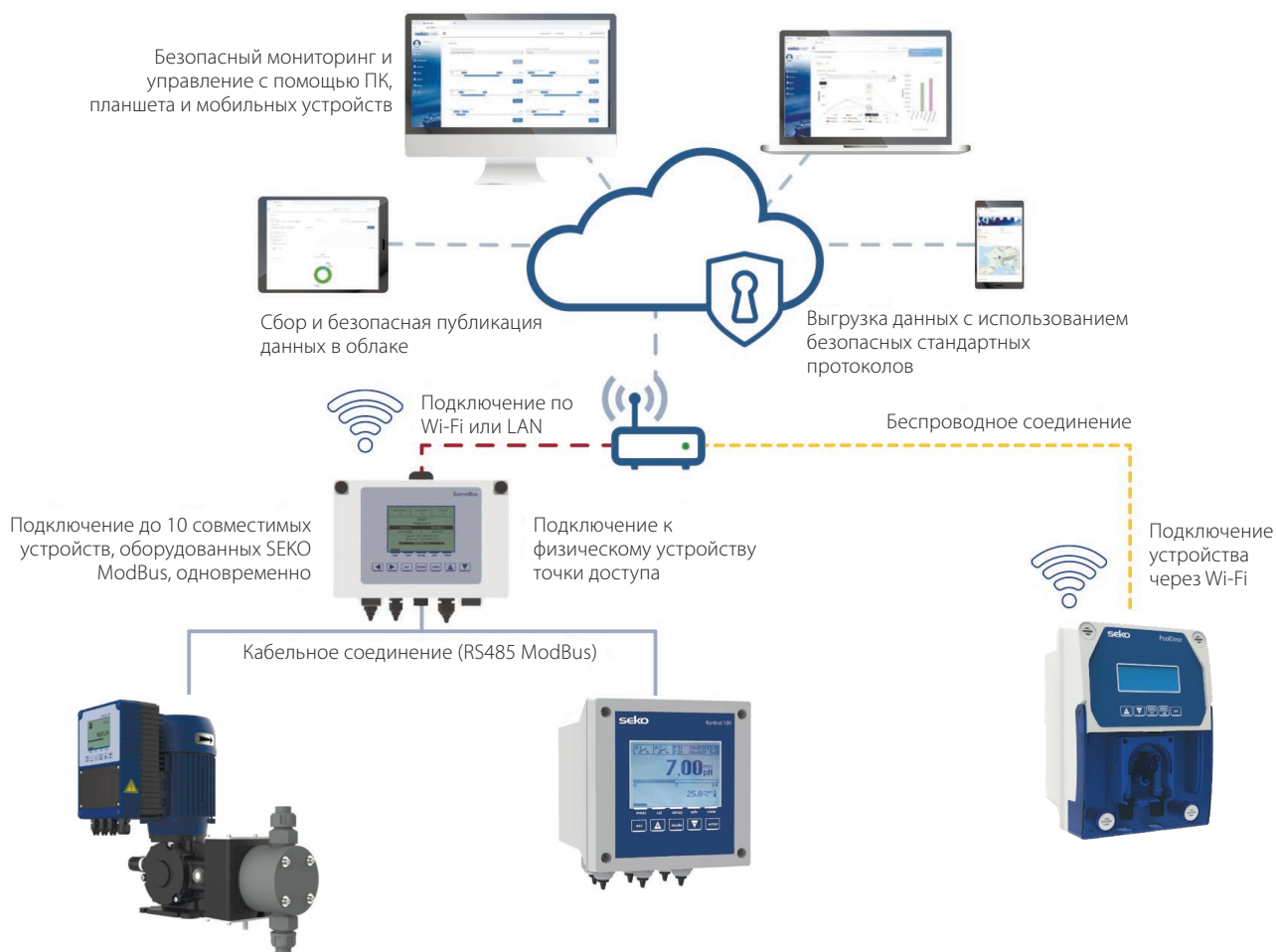
Платформа удаленного доступа

Сегодня мы рассчитываем на то, что сможем управлять любым оборудованием или контролировать его работу удаленно с помощью смартфона, ноутбука, планшета или даже часов. Мгновенный доступ к ключевым данным и наша способность немедленно реагировать на любые потребности — это минимальные требования в современном мире.

Как работает Интернет Вещей (IoT)

Экосистема IoT состоит из интеллектуальных устройств с подключением к Интернету, которые используют встроенные процессоры, датчики и коммуникационное оборудование для сбора, отправки и обработки данных.

Устройства IoT обмениваются данными датчиков, которые они собирают, подключаясь к шлюзу IoT или другому пограничному устройству, где данные либо отправляются в облако для полного анализа (с возможностью анализа и сравнения), либо локально (ограничиваются полученными данными).



Решения SekoLink и SekoWeb

Независимо от того, являетесь ли вы техническим специалистом или конечным пользователем, у SEKO есть решения для удаленного доступа с поддержкой Интернета вещей в целях достижения и поддержания идеального качества воды - SekoLink и SekoWeb.

В этих решениях используются современные технологии с интуитивно понятным интерфейсом, разработанным с учетом потребностей пользователей, чтобы сделать удаленное управление быстрым, простым и экономичным.



sekolink



sekoweb



Связь и пользователи



- Мониторинг и ограниченное управление
- Приложение для смартфона, совместимое с iPhone или Android
- Для конечных пользователей



- Мониторинг и полное управление
- Интернет-портал, доступный через онлайн-вход или сканирование QR-кода продукта
- Для установщиков, техников и инженеров

Основные характеристики



- Удаленный доступ через смартфон
- Подключение к нескольким системам
- Запуск или приостановка системы дозирования
- Полный мониторинг параметров
- Обновления информации о состоянии
- Доступ для всех
- Совместимость с SekoWeb



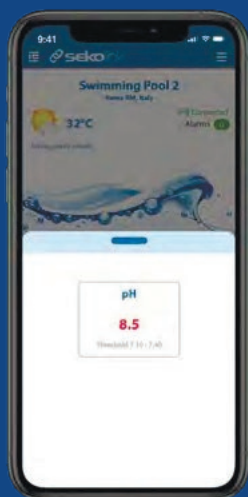
- Полный доступ ко всем настройкам и параметрам из любого места
- Подключение к нескольким системам
- Мониторинг общих эксплуатационных расходов
- Отслеживание расхода химии
- Настройка программ
- Отчеты о сигналах тревоги
- Неограниченный анализ данных
- Геолокация



sekolink

Умное решение для удаленного мониторинга

SekoLink — это интуитивно понятное приложение для смартфонов, разработанное для конечных пользователей, которое предоставляет быстрый и легкий доступ к ключевым параметрам качества воды.



SekoLink позволяет пользователям запускать или приостанавливать систему дозирования и проверять работоспособность установки из любого места с помощью устройств на базе iPhone или Android, что позволяет немедленно выявлять ошибки и быстро их устранять.

Функции

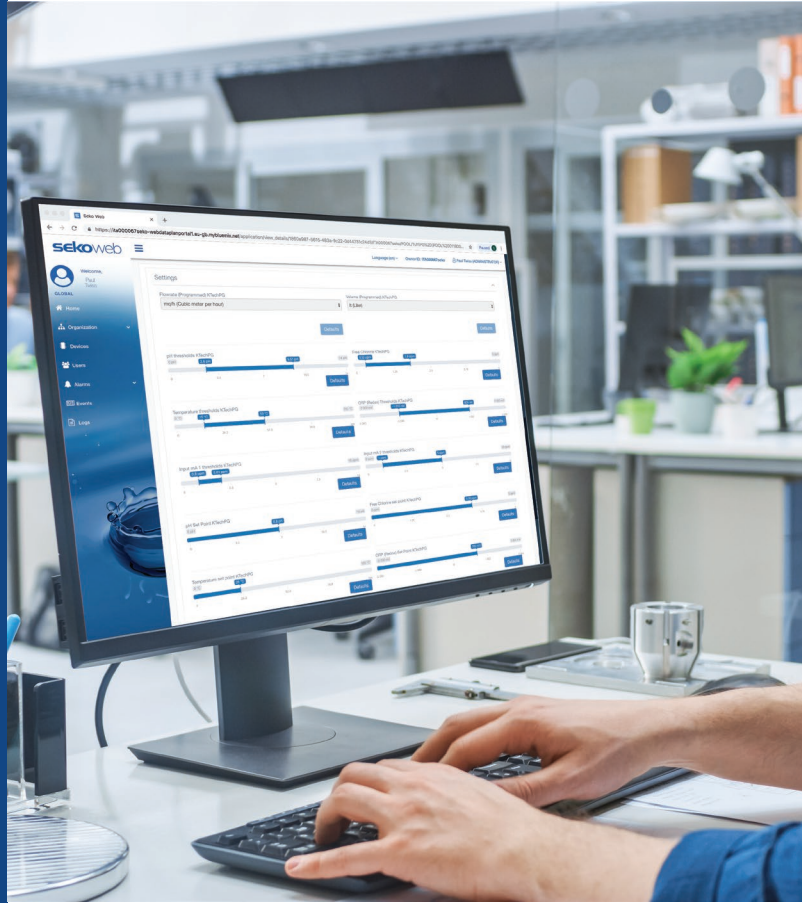
- Мониторинг параметров режиме 24/7
- Получение уведомлений о исчерпании запасов химии в емкости
- Немедленное выявление проблем с помощью сигналов тревоги
- Мониторинг нескольких систем
- Не требуется технических знаний





Профессиональное управление

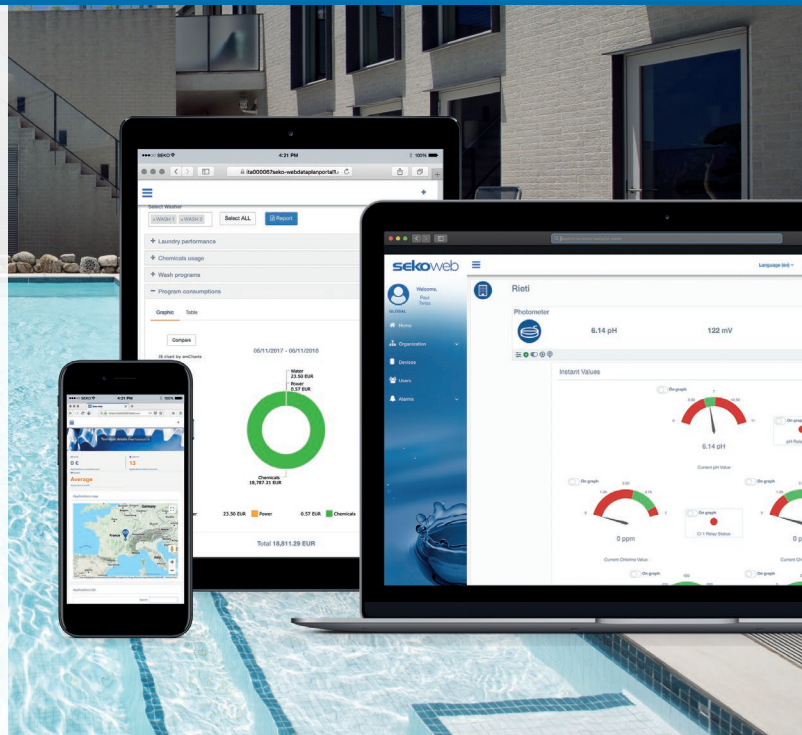
Получив доступ к portalу SekoWeb, сканируя QR-код продукта или используя свой онлайн-вход, специалисты могут удаленно настраивать параметры качества воды.



Портал SekoWeb был создан для инженеров и требует экспертных технических знаний. Защита паролем гарантирует, что только авторизованные пользователи могут получить доступ к portalу. Имея под рукой текущие и архивные данные, инженеры могут вносить важные корректировки в режиме 24/7.

Функции

- Полный доступ к настройкам параметров
- Программы регулировки в режиме 24/7
- Отчеты о сигналах тревоги при попытках получения доступа
- Мониторинг потребления
- Полный анализ данных
- Геолокация



Мембранные соленоидные насосы

		Текна	Компакт	Текба-R	Текба	Комба
Характеристики	Производительность	0,4 - 110 л/ч	3 - 5 л/ч	2,5 - 110 л/ч	2,5 - 110 л/ч	3 - 5 л/ч
	Давление	до 20 бар	до 10 бар	до 20 бар	до 20 бар	до 10 бар
Монтаж	Настенный	•	•			
	На основание			•	•	•
Электропитание	24 Vac	•	•			
	230 Vac		•			•
	100 - 240 Vac	•	•	•	•	•
Интерфейс	Аналоговый	•	•			
	Цифровой	•	•	•	•	•
Регулировка длины хода штока	Механическая			•		
	Постоянный	•	•	•	•	•
Режим дозирования	Пропорционально цифровому сигналу	•	•	•	•	•
	Пропо. аналоговому сигналу (mA)	•	•	•	•	•
	ppm / «Доза»	•	•	•	•	
	Таймер	•	•	•	•	
	pH / ОБП	•			•	
ATEX	Zone 2	•				
Связь	Wi-Fi			•	•	
	ModBus	•		•	•	
Гидравлическая головка	PVDF	•	•	•	•	•
	PVDF-T		•			
	PVDF с автоматической дегазацией	•		•	•	
	SS316L	•		•	•	
Уплотнения	FPM (FKM-B)	•	•	•	•	•
	EPDM	•	•	•	•	•
	PTFE	•	•	•	•	•
	FFKM	•		•	•	•
Монтажный комплект	PVDF	•	•	•	•	•
	PVDF-T	•	•			

Мембранные соленоидные насосы

	Kompact				Tekna						Tekba-R		Tekba				
	AMS	AML	AMC	DPT	AKS	AKL	APG	TPG	TPR	TCK	EML	EMG	EML	EMG	EMR	EMM	EMC
Аналоговый интерфейс	•	•	•		•	•	•										
Цифровой интерфейс				•				•	•	•	•	•	•	•	•	•	•
Ручной режим	•	•	•	•	•	•	•	•	•	•	•	•	•	•	•	•	•
Режим 0/4-20 мА				•			•	•				•		•		•	
Режим 20-4/0 мА				•			•	•				•		•			
Режим «Деление сигнала»				•			•	•				•		•			•
Режим «Умножение сигнала»			•	•			•	•				•		•			•
Режим PPM				•			•	•				•		•			
Режим «Доза»				•			•	•				•		•			
Режим «Таймер»				•			•	•		•		•		•			
Режим «Недельный таймер»				•			•	•		•		•		•			
pH / ОВП									•						•		
Внешний сигнал Старт/Стоп				•				•	•	•		•		•	•		
Аварийное реле							•	•	•	•		•		•	•		
Поддержка датчика уровня		•	•	•		•	•	•	•	•	•	•	•	•	•	•	•
Поддержка датчика потока				•		•	•	•	•	•		•		•	•		
Поддержка датчика температуры								•							•		
Выходной сигнал 4-20 мА								•							•		
Статистика				•				•	•	•		•		•	•		
Пароль				•				•	•	•		•		•	•		
Wi-Fi (Опционально)												•		•	•		
ModBus (Опционально)							•	•				•		•	•		

Текна & Компраст

Мембранные соленоидные дозирующие насосы

Текна и Компраст предлагают точное дозирование реагентов для профессионалов в области водоподготовки. Множество моделей позволяет обслуживать различные области применения, от базовых решений до сложных высокотехнологичных процессов. Обеспечивая стабильные результаты, Текна и Компраст являются идеальным решением для многих процессов очистки питьевой воды и сточных вод.



Качество и прочность

Проточная часть изготовлена из PVDF



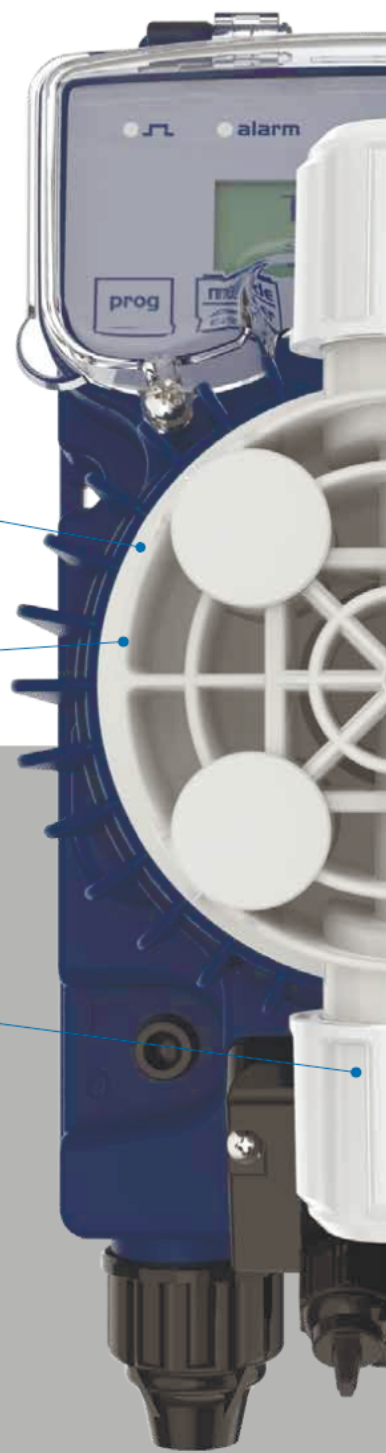
Диафрагма

Мембрана из PTFE с гарантией 5 лет



Надежные уплотнения

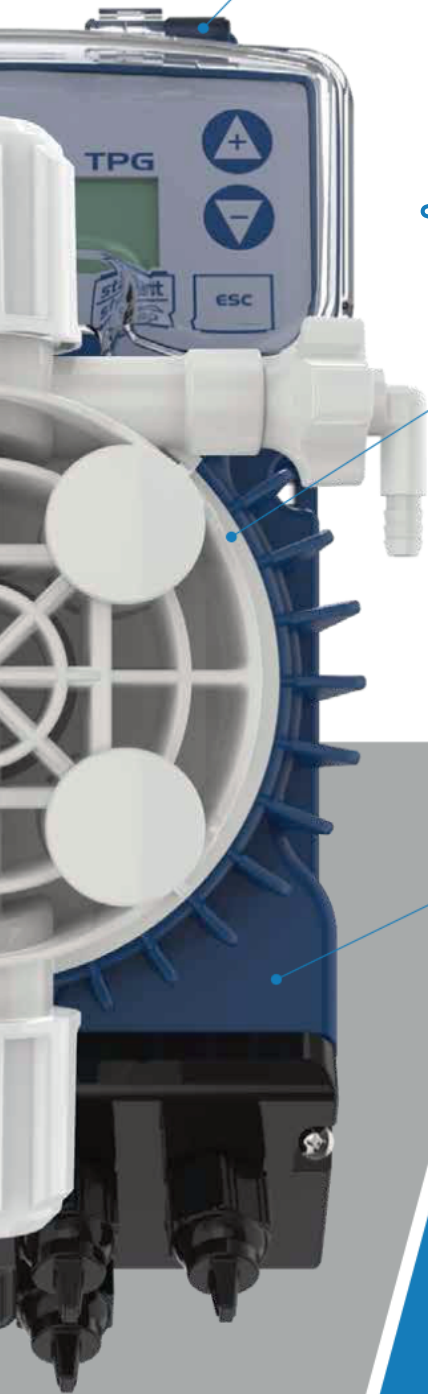
Уплотнения из FPM или EPDM





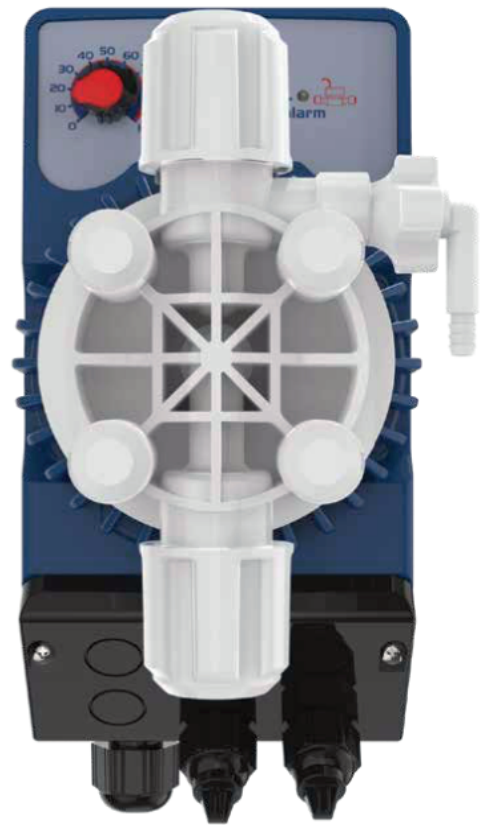
Легкость в установке

Удобный для установки кронштейн обеспечивает быстрый и простой настенный монтаж



Премиальные уплотнения

Доступны специальные уплотнения из PTFE



Прочный и надежный

Прочный и надежный, с увеличенным сроком службы

CE  II 3GD
Ex ic nA IIB T4 Gc
Ex tc III CT120C Dc IP65



Текна

Мембранные соленоидные дозирующие насосы

Мембранные соленоидные дозирующие насосы обеспечивают универсальное решение для всех операций водоподготовки. Все модели имеют класс защиты корпуса IP65 и обеспечивают сигнализацию низкого уровня. В ассортименте представлены модели, изготовленные из различных материалов, которые обеспечивают максимальную совместимость с дозируемыми продуктами.

Технические характеристики

Производительность: до 110 л/ч

Давление: до 20 бар

Стабилизированный универсальный источник питания (100 - 240 В переменного тока, 50/60 Гц)

Инструкции



APG



AKS / AKL



TPR



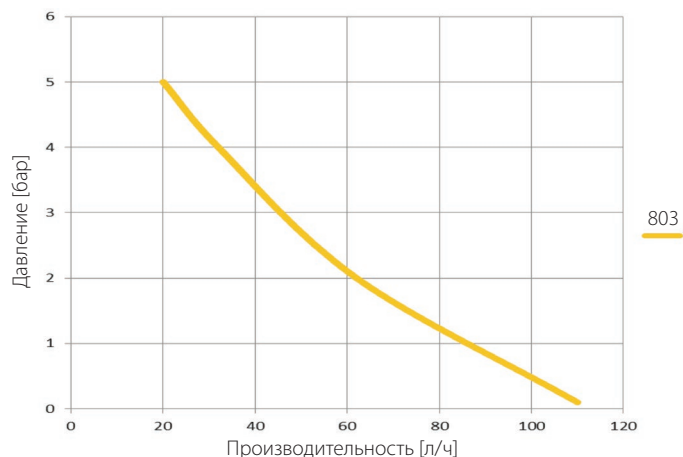
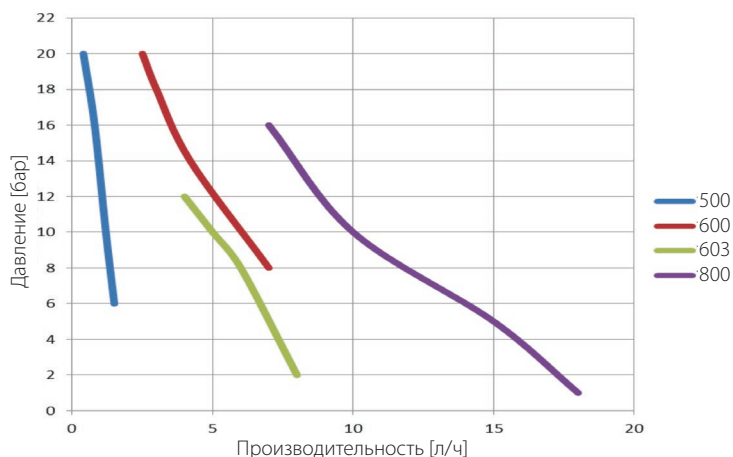
TPG



Технические данные

	Давление [бар]	Производительность [л/ч]	Частота [впрыск/мин]	Соединения [мм]	Питание
Модель 500	20	0,4	120	вход - 4/6 выход - 4/7	100÷240 В 50-60 Гц
	16	0,8			
	10	1,2			
	6	1,5			
Модель 600	20	2,5	120	вход - 4/6 выход - 4/7	100÷240 В 50-60 Гц
	18	3			
	14	4,2			
	8	7			
Модель 603	12	4	160	вход - 4/6 выход - 4/6	100÷240 В 50-60 Гц
	10	5			
	8	6			
	2	8			
Модель 800	16	7	300	вход - 4/6 выход - 4/6	100÷240 В 50-60 Гц
	10	10			
	5	15			
	1	18			
Модель 803	5	20	300	вход - 8/12 выход - 8/12	100÷240 В 50-60 Гц
	4	32			
	2	62			
	0,1	110			

Графики производительности



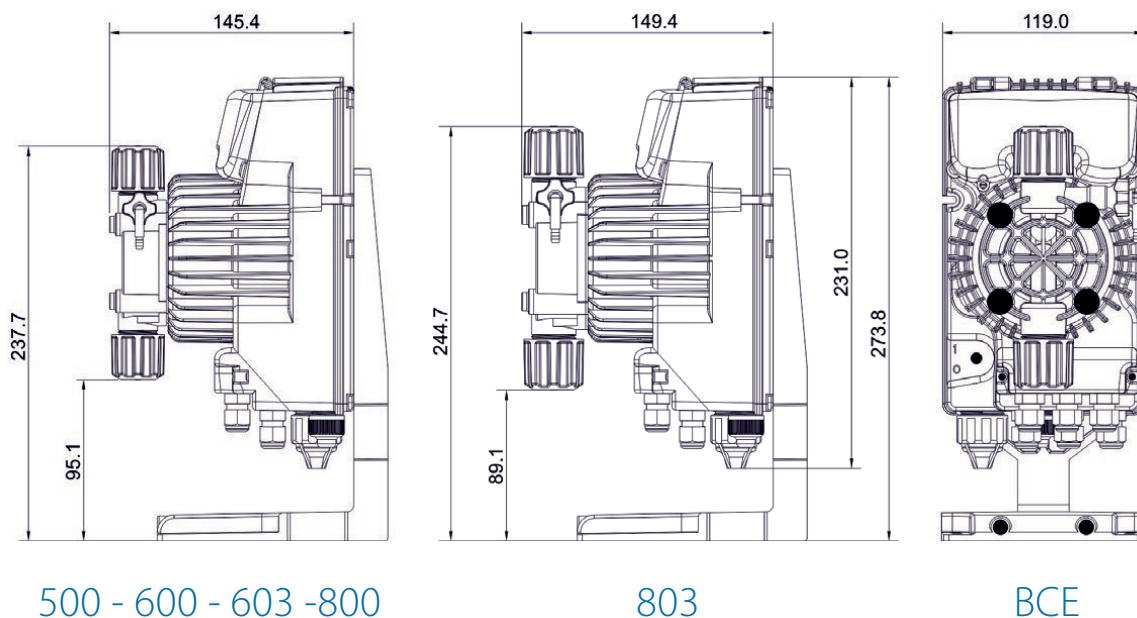
Материалы исполнения

	Стандартное исполнение	Исполнение по запросу
Головка насоса	PVDF	SS316L
Мембрана	PTFE	-
Шаровые клапана	Керамика	SS316L
Уплотнения	FPM/EPDM	PTFE
Клапан подачи	PVDF	PVDF-T
Клапан впрыска	PVDF	PVDF-T
Трубка подачи	ПВХ (2м)	-
Трубка всасывания	ПЭ (4м)	-

Комплект поставки

Наименование	Материал исполнения
Донный клапан с фильтром	PVDF
Инжекционный клапан	PVDF
Кронштейн напольный	
Кронштейн настенный	
Трубка всасывания	ПЭ
Трубка подачи	ПВХ

Габаритные размеры

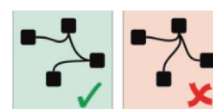


ModBus

Серия SEKO Tekna с Modbus добавляет к функциональности исходной модели возможность диалога с ПК с использованием протокола ModBus. Устройства, подключенные к шине Modbus RTU, обмениваются данными по каналу RS485

Рекомендации по подключению линии RS485:

Все устройства на линии должны быть подключены «последовательно», а не «звездой».



Аналоговые модели Tekna

	[бар]	[л/ч]	Материал	Tekna AKS		Tekna AKL		Tekna APG	
Модель 500	20	0,4	PVDF/FPM	Недоступно		AKL500NHH0000	€ 669	APG500NHH0000	€ 761
	16	0,8	PVDF/EPDM	Недоступно		AKL500NHH1000	€ 669	APG500NHH1000	€ 761
	10	1,2	PVDF/PTFE	Недоступно		AKL500NHH2000	€ 901	APG500NHH2000	€ 993
	6	1,5	PVDF/FFKM	Недоступно		AKL500NHX3000	€ 901	APG500NHX3000	€ 993
Модель 600	20	2,5	PVDF/FPM	AKS600NHH0000	€ 581	AKL600NHH0000	€ 609	APG600NHH0000	€ 694
	18	3	PVDF/EPDM	AKS600NHH1000	€ 581	AKL600NHH1000	€ 609	APG600NHH1000	€ 694
	14	4,2	PVDF/PTFE	AKS600NHH2000	€ 813	AKL600NHH2000	€ 842	APG600NHH2000	€ 926
	8	7	PVDF/FFKM	AKS600NHX3000	€ 813	AKL600NHX3000	€ 842	APG600NHX3000	€ 926
Модель 603	12	4	PVDF/FPM	AKS603NHH0000	€ 451	AKL603NHH0000	€ 504	APG603NHH0000	€ 584
	10	5	PVDF/EPDM	AKS603NHH1000	€ 451	AKL603NHH1000	€ 504	APG603NHH1000	€ 584
	8	6	PVDF/PTFE	AKS603NHH2000	€ 681	AKL603NHH2000	€ 732	APG603NHH2000	€ 813
	2	8	PVDF/FFKM	AKS603NHX3000	€ 681	AKL603NHX3000	€ 732	APG603NHX3000	€ 813
Модель 800	16	7	PVDF/FPM	AKS800NHH0000	€ 598	AKL800NHH0000	€ 626	APG800NHH0000	€ 714
	10	10	PVDF/EPDM	AKS800NHH1000	€ 598	AKL800NHH1000	€ 626	APG800NHH1000	€ 714
	5	15	PVDF/PTFE	AKS800NHH2000	€ 827	AKL800NHH2000	€ 855	APG800NHH2000	€ 945
	1	18	PVDF/FFKM	AKS800NHX3000	€ 827	AKL800NHX3000	€ 855	APG800NHX3000	€ 945
Модель 803	5	20	PVDF/FPM	AKS803NHH0000	€ 809	AKL803NHH0000	€ 823	APG803NHH0000	€ 904
	4	32	PVDF/EPDM	AKS803NHH1000	€ 809	AKL803NHH1000	€ 823	APG803NHH1000	€ 904
	2	62	PVDF/PTFE	AKS803NHH2000	€ 1094	AKL803NHH2000	€ 1107	APG803NHH2000	€ 1188
	0,1	110	PVDF/FFKM	Недоступно		Недоступно		Недоступно	

Текна AKS

Аналоговый мембранный насос с постоянным дозированием

- Ручная регулировка производительности в двух режимах 1:1 (0÷100%) и 1:5 (0÷20%)
- Без поддержки датчика уровня



Текна AKL

Аналоговый мембранный насос с постоянным дозированием

- Ручная регулировка производительности в двух режимах 1:1 (0÷100%) и 1:5 (0÷20%)
- Поддержка датчика уровня



Текна APG

Аналоговый мембранный насос с постоянным и пропорциональным дозированием

- Постоянное дозирование, регулируемое вручную
- Переменная производительность пропорционально внешнему сигналу 4÷20 мА или цифровому сигналу (от расходомера)
- 6 состояний цифрового переключателя: 3 в режиме деления (1, 4, 10=N), 1 в режиме умножения (N=1÷10), 1 от сигнала 4÷20 мА, 1 постоянный расход
- Дополнительные функции при помощи DIP-переключателя
- Поддержка датчика уровня



Цифровые модели Tekna

	[бар]	[л/ч]	Материал	Tekna TPG		Tekna TPR		Tekna TCK	
Модель 500	20	0,4	PVDF/FPM	TPG500NHH0000	€ 875	TPR500NHH0000	€ 1030	Недоступно	
	16	0,8	PVDF/EPDM	TPG500NHH1000	€ 875	TPR500NHH1000	€ 1030	Недоступно	
	10	1,2	PVDF/PTFE	TPG500NHH2000	€ 1107	TPR500NHH2000	€ 1 262	Недоступно	
	6	1,5	PVDF/FFKM	TPG500NHX3000	€ 1107	TPR500NHX3000	€ 1 262	Недоступно	
Модель 600	20	2,5	PVDF/FPM	TPG600NHH0000	€ 793	TPR600NHH0000	€ 936	TCK600NHH0000	€ 771
	18	3	PVDF/EPDM	TPG600NHH1000	€ 793	TPR600NHH1000	€ 936	TCK600NHH1000	€ 771
	14	4,2	PVDF/PTFE	TPG600NHH2000	€ 1026	TPR600NHH2000	€ 1 168	TCK600NHH2000	€ 1001
	8	7	PVDF/FFKM	TPG600NHX3000	€ 1026	TPR600NHX3000	€ 1 168	TCK600NHX3000	€ 1001
Модель 603	12	4	PVDF/FPM	TPG603NHH0000	€ 704	TPR603NHH0000	€ 858	TCK603NHH0000	€ 684
	10	5	PVDF/EPDM	TPG603NHH1000	€ 704	TPR603NHH1000	€ 858	TCK603NHH1000	€ 684
	8	6	PVDF/PTFE	TPG603NHH2000	€ 933	TPR603NHH2000	€ 1085	TCK603NHH2000	€ 920
	2	8	PVDF/FFKM	TPG603NHX3000	€ 933	TPR603NHX3000	€ 1085	TCK603NHX3000	€ 920
Модель 800	16	7	PVDF/FPM	TPG800NHH0000	€ 817	TPR800NHH0000	€ 988	TCK800NHH0000	€ 793
	10	10	PVDF/EPDM	TPG800NHH1000	€ 817	TPR800NHH1000	€ 988	TCK800NHH1000	€ 793
	5	15	PVDF/PTFE	TPG800NHH2000	€ 1048	TPR800NHH2000	€ 1 217	TCK800NHH2000	€ 1022
	1	18	PVDF/FFKM	TPG800NHX3000	€ 1048	TPR800NHX3000	€ 1 217	TCK800NHX3000	€ 1022
Модель 803	5	20	PVDF/FPM	TPG803NHH0000	€ 1006	TPR803NHH0000	€ 1 156	TCK803NHH0000	€ 975
	4	32	PVDF/EPDM	TPG803NHH1000	€ 1006	TPR803NHH1000	€ 1 156	TCK803NHH1000	€ 975
	2	62	PVDF/PTFE	TPG803NHH2000	€ 1365	TPR803NHH2000	€ 1 440	TCK803NHH2000	€ 1 261
	0,1	110	PVDF/FFKM	Недоступно		Недоступно		Недоступно	

Tekna TPG

Цифровой мембранный насос с постоянным и пропорциональным дозированием

- Постоянное дозирование, регулируемое вручную
- Переменная производительность пропорционально внешнему сигналу 0/4÷20 мА (20÷4/0 мА) или цифровому сигналу (от расходомера)
- Преобразование входных сигналов в режимах 1:N и N:1
- Функция Timer
- Дозирование в режимах PPM, «Доза»
- Вход для удаленного вкл/выкл
- Статистика, пароль
- Поддержка датчика уровня
- Поддержка ModBus (опционально)



Tekna TPR

Цифровой мембранный насос со встроенным контроллером pH/Redox

- Переменная производительность пропорционально сигналу с датчиков pH/Rx
- Вход датчика температуры PT100 для термокомпенсации
- Дублирующее аварийное реле
- Вход для удаленного вкл/выкл
- Выход сигнала 4-20 мА для вывода данных об измеряемых параметрах
- Поддержка датчика уровня
- Поддержка ModBus (опционально)



Цифровые модели Tekna

Текна ТСК

Цифровой мембранный насос с дозировкой по времени

- Постоянное дозирование, регулируемое вручную
- Дополнительные настройки по временным интервалам и недельному таймеру
- 10 программ дозирования на день.
- Программируемое реле времени с дублирующим выходом "сухой контакт"



Текна с протокол ModBus

ModBus

Серия SEKO Tekna с Modbus добавляет к функциональности исходной модели возможность диалога с ПК с использованием протокола ModBus. Устройства, подключенные к шине Modbus RTU, обмениваются данными по каналу RS485

	[бар]	[л/ч]	Материал		Tekna TPG ModBus		Tekna TPR ModBus	
Модель 603	12	4	PVDFT / FPM		TPG603NHH00M0	€ 800	TPR603NHH00M0	€ 951
	10	5	PVDFT / EPDM		TPG603NHH10M0	€ 800	TPR603NHH10M0	€ 951
	8	6	PVDFT / PTFE		TPG603NHH20M0	€ 995	TPR603NHH20M0	€ 1 148
	2	8	PVDFT / FFKM		TPG603NHX30M0	€ 995	TPR603NHX30M0	€ 1 148
Модель 800	16	7	PVDFT / FPM		TPG800NHH00M0	€ 909	TPR800NHH00M0	€ 1 082
	10	10	PVDFT / EPDM		TPG800NHH10M0	€ 909	TPR800NHH10M0	€ 1 082
	5	15	PVDFT / PTFE		TPG800NHH20M0	€ 1 108	TPR800NHH20M0	€ 1 278
	1	18	PVDFT / FFKM		TPG800NHX30M0	€ 1 108	TPR800NHX30M0	€ 1 278

Специальные версии

Текна - Специальная серия - 24 Vac 50/60 Гц

	[бар]	[л/ч]	Материал	Питание	Tekna AKL 24 Vac		Tekna APG 24 Vac	
Модель 603	12	4	PVDFT / FPM	24÷48 Vac 50/60 Гц	AKL603OHH0000	€ 504	APG603OHH0000	€ 584
	10	5	PVDFT / EPDM		AKL603OHH1000	€ 504	APG603OHH1000	€ 584
	8	6	PVDFT / PTFE		AKL603OHH2000	€ 732	APG603OHH2000	€ 813
	2	8	PVDFT / FFKM		AKL603OHX3000	€ 732	APG603OHX3000	€ 813

Текна - Специальная серия - 12 Vdc

	[бар]	[л/ч]	Материал	Питание	Tekna AKS 12 Vdc		Tekna TPT 12 Vdc	
Модель 812	10	3	PVDFT / FPM	12 Vdc	AKS812LHH0000	€ 720	TPT812LHH0000	€ 1 116
	8	4	PVDFT / EPDM		AKS812LHH1000	€ 720	TPT812LHH1000	€ 1 116
	5	5	PVDFT / PTFE		AKS812LHH2000	€ 952	TPT812LHH2000	€ 1 350
			PVDFT / FFKM		AKS812LHX3000	€ 952	TPT812LHX3000	€ 1 350

Текна ТРТ

Цифровой мембранный насос с постоянным и пропорциональным дозированием

- Постоянное дозирование, регулируемое вручную
- Переменная производительность пропорционально внешнему сигналу 0/4÷20 мА (20÷4/0 мА) или цифровому сигналу (от расходомера)
- Преобразование входных сигналов в режимах 1:N и N:1
- Функция Timer
- Дозирование в режимах PPM, «Доза»
- Вход для удаленного вкл/выкл
- Статистика, пароль
- Переменная производительность пропорционально сигналу с датчиков pH/Rx
- Вход датчика температуры PT100 или PT1000 для термокомпенсации



Текна - Специальная серия с низким расходом

	[бар]	[л/ч]	[впрыск/мин]	[мл/впрыск]	соединения	Материал	Tekna TPG Low Flow	
Модель 300	5	0,5	60	0,14	вх - 4/6 мм вых - 4/6 мм	PVDF / FPM	TPG300NHH0000	€ 875
	4	0,8		0,22			TPG300NHH1000	€ 875
	3	0,9		0,25		PVDF / EPDM	TPG300NHH1000	€ 875
	2	1		0,28				

Текна в исполнении SS316L

Гидравлическая головка	Шарики клапана	Мембрана	Монтажный комплект	Дополнительная цена
SS316L	SS316L	PTFE	HET	+ €

Список доступных моделей

AKL500NI00000	APG500NI00000	TPG500NI00000	TPR600NI00000	TCK600NI00000	TPG603NI000M0	TPR603NI000M0
AKL500NI01000	APG500NI01000	TPG500NI01000	TPR600NI01000	TCK600NI01000	TPG603NI010M0	TPR603NI010M0
AKL500NI02000	APG500NI02000	TPG500NI02000	TPR600NI02000	TCK600NI02000	TPG603NI020M0	TPR603NI020M0
AKL600NI00000	APG600NI00000	TPG600NI00000	TPR603NI00000	TCK603NI00000	TPG800NI000M0	TPR800NI000M0
AKL600NI01000	APG600NI01000	TPG600NI01000	TPR603NI01000	TCK603NI01000	TPG800NI010M0	TPR800NI010M0
AKL600NI02000	APG600NI02000	TPG600NI02000	TPR603NI02000	TCK603NI02000	TPG800NI020M0	TPR800NI020M0
AKL603NI00000	APG603NI00000	TPG603NI00000	TPR800NI00000	TCK800NI00000		
AKL603NI01000	APG603NI01000	TPG603NI01000	TPR800NI01000	TCK800NI01000		
AKL603NI02000	APG603NI02000	TPG603NI02000	TPR800NI02000	TCK800NI02000		
AKL800NI00000	APG800NI00000	TPG800NI00000	TPR803NI00000	TCK803NI00000		
AKL800NI01000	APG800NI01000	TPG800NI01000	TPR803NI01000	TCK803NI01000		
AKL800NI02000	APG800NI02000	TPG800NI02000	TPR803NI02000	TCK803NI02000		
AKL803NI00000	APG803NI00000	TPG803NI00000				
AKL803NI01000	APG803NI01000	TPG803NI01000				
AKL803NI02000	APG803NI02000	TPG803NI02000				

Текна АТЕХ

Мембранные соленоидные дозирующие насосы для использования в зонах с АТЕХ классификацией

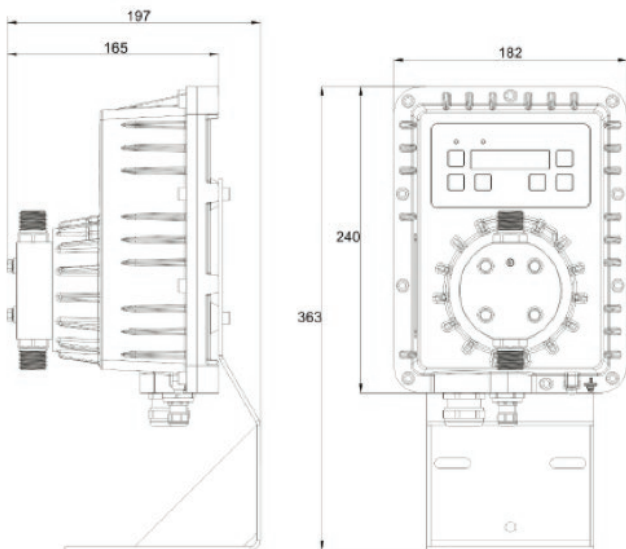
CE  II 3GD
Ex ic nA IIB T4 Gc
Ex tc III CT120°C Dc IP65

Технические характеристики

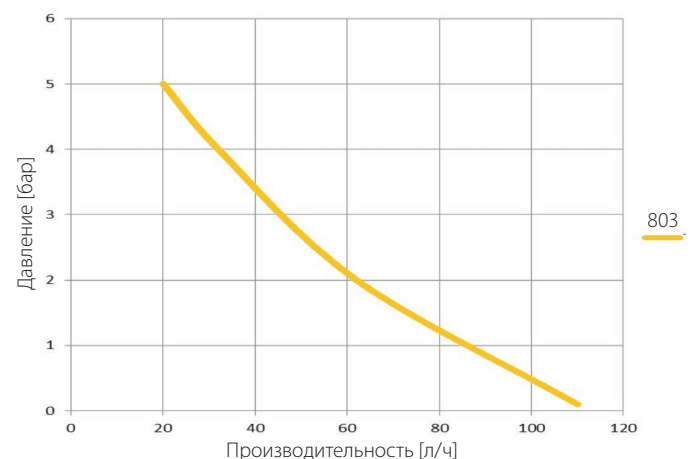
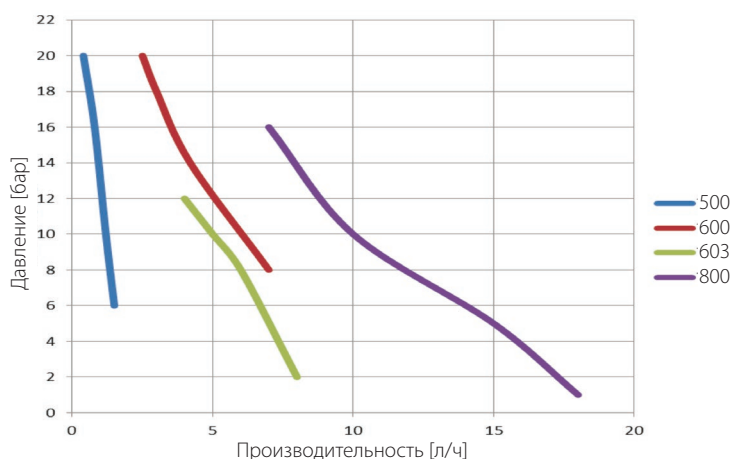
Производительность: до 110 л/ч
Давление: до 20 бар
Стабилизированный универсальный источник питания (100 - 240 В переменного тока, 50/60 Гц)

Материалы исполнения

	Стандартное исполнение	Исполнение по запросу
Головка насоса	SS316	Hastelloy C276
Мембрана	PTFE	-
Шаровые клапана	SS316	Hastelloy C276
Уплотнения	FPM/EPDM/PTFE	-



Графики производительности



803

Цифровые модели Tekna ATEX

	[бар]	[л/ч]	Материал	Tekna TPG ATEX		Материал	Tekna TPG ATEX	
Модель 500	20	0,4				PVDF/FPM	TPG500NHH00X0	€ 4 912
	16	0,8	SS316/PTFE	TPG500NI020X0	€ 5 431	PVDF/EPDM	TPG500NHH10X0	€ 4 912
	10	1,2	SS316/FFKM	TPG500NI030X0	€ 5 431	PVDF/PTFE	TPG500NHH20X0	€ 5 143
	6	1,5						
Модель 600	20	2,5				PVDF/FPM	TPG600NHH00X0	€ 4 437
	18	3	SS316/PTFE	TPG600NI020X0	€ 4 953	PVDF/EPDM	TPG600NHH10X0	€ 4 437
	14	4,2	SS316/FFKM	TPG600NI030X0	€ 4 953	PVDF/PTFE	TPG600NHH20X0	€ 4 672
	8	7						
Модель 603	12	4				PVDF/FPM	TPG603NHH00X0	€ 3 925
	10	5	SS316/PTFE	TPG603NI020X0	€ 4 434	PVDF/EPDM	TPG603NHH10X0	€ 3 925
	8	6	SS316/FFKM	TPG603NI030X0	€ 4 434	PVDF/PTFE	TPG603NHH20X0	€ 4 154
	2	8						
Модель 800	16	7				PVDF/FPM	TPG800NHH00X0	€ 4 593
	10	10	SS316/PTFE	TPG800NI020X0	€ 5 100	PVDF/EPDM	TPG800NHH10X0	€ 4 593
	5	15	SS316/FFKM	TPG800NI030X0	€ 5 100	PVDF/PTFE	TPG800NHH20X0	€ 4 822
	1	18						
Модель 803	5	20				PVDF/FPM	TPG803NHH00X0	€ 5 713
	4	32	SS316/PTFE	TPG803NI020X0	€ 6 268	PVDF/EPDM	TPG803NHH10X0	€ 5 713
	2	62				PVDF/PTFE	TPG803NHH20X0	€ 5 999
	0,1	110						

Текна TPG

Цифровой мембранный насос с постоянным и пропорциональным дозированием

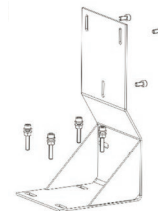
- Постоянное дозирование, регулируемое вручную
- Переменная производительность пропорционально внешнему сигналу 0/4÷20 мА (20÷4/0 мА) или цифровому сигналу (от расходомера)
- Преобразование входных сигналов в режимах 1:N и N:1
- Функция Timer
- Дозирование в режимах PPM, «Доза»
- Вход для удаленного вкл/выкл
- Статистика, пароль
- Поддержка датчика уровня



Кронштейн

EM99106824

€ 217



Компакт

Мембранные соленоидные дозирующие насосы

Компакт - это простая и надежная линейка электромагнитных дозирующих насосов на основе микропроцессора с возможностью настенного крепления. Серия была разработана, чтобы обеспечить общее решение для наиболее часто встречающихся ежедневных задач.

Мембрана с длительным сроком службы

Мембрана протестирована на пятилетний срок службы. Мембраны SEKO изготовлены из PTFE, обеспечивающего превосходный срок службы, и на них распространяется пятилетняя гарантия SEKO, исключающая необходимость регулярной замены.

Инструкции



AMC



AMS



AML



DPT

Технические характеристики

Производительность: до 8 л/ч

Давление: до 12 бар

Стабилизированный универсальный источник питания (100 - 240 В переменного тока, 50/60 Гц)



Технические данные

	Давление [бар]	Производитель-ть [л/ч]	Частота [впрыск/мин]	Соединения [мм]	Питание
Модель 200	10	3	160	вход - 4/6	100÷240 В 50-60 Гц
	8	5		выход - 4/6	

Материалы исполнения

	Материалы исполнения	Материалы исполнения
Головка насоса	PVDF-T	PVDF
Мембрана	PTFE	PTFE
Шаровые клапана	Керамика	Керамика
Уплотнения	FPM/EPDM	FPM/EPDM
Клапан подачи	PVDF-T	PVDF-T
Клапан впрыска	PVDF-T	PVDF-T
Трубка подачи	ПВХ (2м)	ПВХ (2м)
Трубка всасывания	ПЭ (4м)	ПЭ (4м)

Комплект поставки

Наименование	Материал исполнения
Донный клапан с фильтром	PVDF-T
Инжекционный клапан	PVDF-T
Кронштейн напольный	
Кронштейн настенный	
Трубка всасывания	ПЭ
Трубка подачи	ПВХ
Датчик уровня LEV-4 (только для AMC и DPT)	

Аналоговые и цифровые модели

	[бар]	[л/ч]	Материал	Kompact AMS		Kompact AML	
Модель 200	10	3	PVDF-T / FPM	AMS200APE0000	€ 312	AML200NPE0000	€ 322
			PVDF-T / EPDM	AMS200APE1000	€ 312	AML200NPE1000	€ 322
	8	5	PVDF / FPM	AMS200AHE0000	€ 312	AML200NHE0000	€ 322
			PVDF / EPDM	AMS200AHE1000	€ 312	AML200NHE1000	€ 322

	[бар]	[л/ч]	Материал	Kompact AMC		Kompact DPT	
Модель 200	10	3	PVDF-T / FPM	AMC200NPE0003	€ 457	DPT200NPE0001	€ 584
			PVDF-T / EPDM				
	8	5	PVDF / FPM	AMC200NHE0002	€ 457	DPT200NHE0001	€ 584
			PVDF / EPDM	AMC200NHE1000	€ 457	DPT200NHE1000	€ 584

Kompact AMS

Аналоговый мембранный насос с постоянным дозированием

- Постоянный расход, регулируемый вручную от 0 до 100%
- Без поддержки датчика уровня
- 230В / 50 Гц



Kompact AML

Аналоговый мембранный насос с постоянным дозированием

- Регулировка производительности в двух режимах 1:1 (0÷100%) и 1:5 (0÷20%)
- Поддержка датчика уровня



Kompact AMC

Аналоговый мембранный насос с постоянным и пропорциональным дозированием

- Ручная регулировка производительности
- Переменная производительность пропорционально внешнему цифровому сигналу (от расходомера) с максимальной частотой 80 Гц
- Режим деления 4:1
- Поддержка датчика уровня. **Датчик уровня в комплекте**



Kompact DPT

Цифровой мембранный насос с постоянным и пропорциональным дозированием

- Ручная регулировка производительности
- Переменная производительность пропорционально внешнему сигналу 0/4÷20 мА (20±0/4 мА) или цифровому сигналу (от расходомера)
- Функция Timer и недельный таймер
- Режимы PPM, "Доза"
- Статистика, Пароль
- Вход ON-OFF (удаленная остановка)
- Поддержка датчика уровня. **Датчик уровня в комплекте**

Tekba-R & Tekba

Цифровые дозирующие насосы, монтируемые на основании

Tekba-R и Tekba - это профессиональные соленоидные дозирующие насосы, которые обладают рядом ключевых характеристик, и предлагают уникальные преимущества для конкретных применений в области водоподготовки.



Химическая совместимость

Головка насоса и фитинги из PVDF, клапаны с керамическими шариками обеспечивают долговечность насоса и совместимость со всеми основными реагентами в водоподготовке.



Диафрагма

Мембрана из PTFE с гарантией 5 лет



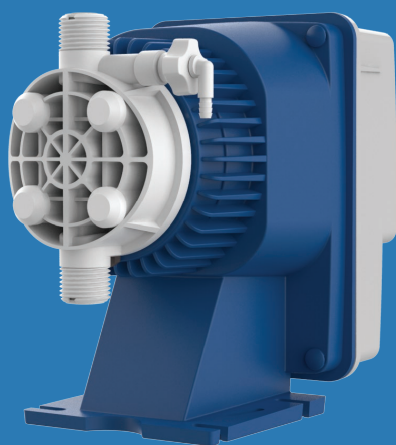
Легкость в установке

Насос можно установить без специальных инструментов.



Электробезопасность

Все электрические соединения доступны снаружи через разъемы IP65.





Надежность и стабильность

Алгоритм управления компенсирует колебания напряжения питания, обеспечивая точное дозирование в любых условиях.



В версии Tekba-R доступна механическая регулировка хода



Сниженное потребление энергии

Стабилизированный источник питания (100–240 В переменного тока, 50/60 Гц) входит в стандартную комплектацию. Запатентованный SEKO алгоритм управления соленоидом, помогает снизить потребление энергии.



Простое соединение

Кабельные разъемы имеют внутренние винтовые клеммы, что облегчает чистое и профессиональное соединение с кабелями, предварительно обрезанными до нужного размера.

Текба-R

Цифровой соленоидный дозирующий насос с механической регулировкой длины хода штока

Насос представляет собой лучший компромисс между надежностью, точностью дозирования и простотой использования. Tekba предлагает современный и надежный продукт, являющийся эталоном в секторе насосов-дозаторов, устанавливаемых на основании.

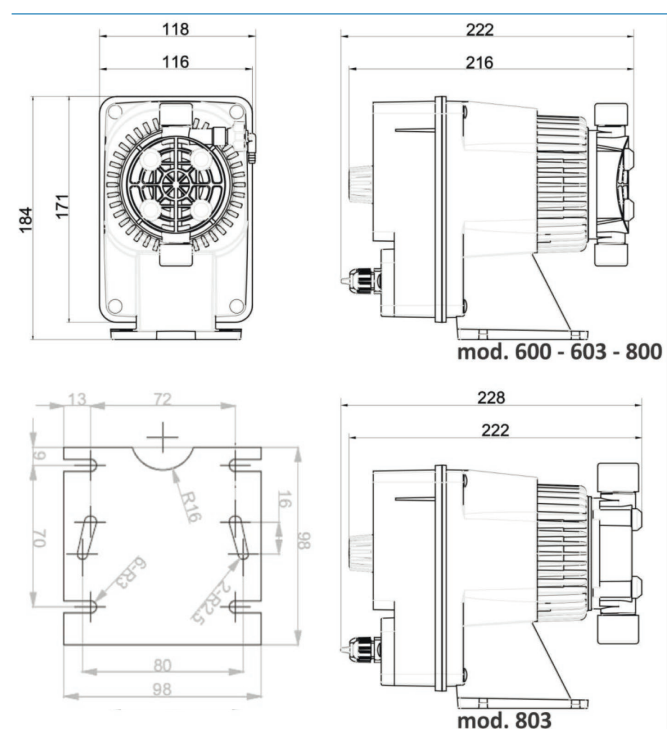
Регулировка длины хода штока

Для достижения большей точности расход регулируется с помощью изменения частоты и изменения длины хода штока.

Технические данные

Модель	Частота [впрыск/мин]	Соединения мм	Макс. мощность
600	120	вход - 4/6 выход - 4/7	19 Вт
603	160	вход - 4/6 выход - 4/6	22 Вт
800	300	вход - 4/6 выход - 4/6	33 Вт
803	300	вход - 8/12 выход - 8/12	37 Вт

Габаритные размеры



Технические характеристики

Производительность: до 110 л/ч
Давление: до 20 бар
Механическая регулировка длины хода штока
Крепление на основании



Материалы исполнения

	Стандартное исполнение	Исполнение по запросу
Головка насоса	PVDF	SS316
Мембрана	PTFE	-
Шаровые клапана	Керамика	SS316
Уплотнения	FPM/EPDM	-
Клапан подачи	PVDF	-
Клапан впрыска	PVDF	-
Трубка подачи	ПВХ (2м)	-
Трубка всасывания	ПЭ (4м)	-

Комплект поставки

Наименование	Материал исполнения
Донный клапан с фильтром	PVDF
Инжекционный клапан	PVDF
Трубка всасывания	ПЭ
Трубка подачи	ПВХ

Цифровые модели Tekba-R

	[бар]	[л/ч]	Материал	Tekba-R EML		Tekba-R EMG WiFi		Tekba-R EMG ModBus	
Модель 600	20	2,5	PVDF/FPM	EML600MNHH00000	€ 682	EMG600MNHH000W0	€ 1087	EMG600MNHH000M0	€ 1087
	18	3	PVDF/EPDM	EML600MNHH10000	€ 682	EMG600MNHH100W0	€ 1087	EMG600MNHH100M0	€ 1087
	14	4,2	PVDF/PTFE	EML600MNHH20000	€ 929	EMG600MNHH200W0	€ 1 335	EMG600MNHH200M0	€ 1 335
	8	7	PVDF/FFKM	EML600MNHX30000	€ 929	EMG600MNHX300W0	€ 1 335	EMG600MNHX300M0	€ 1 335
Модель 603	12	4	PVDF/FPM	EML603MNHH00000	€ 656	EMG603MNHH000W0	€ 978	EMG603MNHH000M0	€ 978
	10	5	PVDF/EPDM	EML603MNHH10000	€ 656	EMG603MNHH100W0	€ 978	EMG603MNHH100M0	€ 978
	8	6	PVDF/PTFE	EML603MNHH20000	€ 901	EMG603MNHH200W0	€ 1 220	EMG603MNHH200M0	€ 1 220
	2	8	PVDF/FFKM	EML603MNHX30000	€ 901	EMG603MNHX300W0	€ 1 220	EMG603MNHX300M0	€ 1 220
Модель 800	16	7	PVDF/FPM	EML800MNHH00000	€ 677	EMG800MNHH000W0	€ 1116	EMG800MNHH000M0	€ 1116
	10	10	PVDF/EPDM	EML800MNHH10000	€ 677	EMG800MNHH100W0	€ 1116	EMG800MNHH100M0	€ 1116
	5	15	PVDF/PTFE	EML800MNHH20000	€ 922	EMG800MNHH200W0	€ 1 361	EMG800MNHH200M0	€ 1 361
	1	18	PVDF/FFKM	EML800MNHX30000	€ 922	EMG800MNHX300W0	€ 1 361	EMG800MNHX300M0	€ 1 361
Модель 803	5	20	PVDF/FPM	EML803MNHH00000	€ 910	EMG803MNHH000W0	€ 1 353	EMG803MNHH000M0	€ 1 353
	4	32	PVDF/EPDM	EML803MNHH10000	€ 910	EMG803MNHH100W0	€ 1 353	EMG803MNHH100M0	€ 1 353
	2	62	PVDF/PTFE	EML803MNHH20000	€ 1 213	EMG803MNHH200W0	€ 1 655	EMG803MNHH200M0	€ 1 655
	0,1	110	PVDF/FFKM	Недоступно		Недоступно		Недоступно	

Tekba-R EML

Цифровой мембранный насос с постоянным дозированием

- Ручная регулировка с помощью ручки управления на передней панели, которая содержит информацию о проценте регулировки (P%) и числе ходов (F)
- Вход датчика уровня



Tekba-R EMG

Цифровой мембранный насос с постоянным и пропорциональным дозированием

- Постоянное дозирование, регулируемое вручную.
- Переменная производительность пропорционально внешнему сигналу 0/4-20 мА (20-4/0 мА) или цифровому сигналу (от расходомера).
- Преобразование входных сигналов в режимах 1:N и N:1
- Функция Timer
- Дозирование в режиме PPM
- Вход для удаленного вкл/выкл
- Статистика, пароль
- Поддержка датчика уровня



Wi-Fi подключение



Tekba EMG-R



Tekba EML-R

Tekba

Цифровой соленоидный дозирующий насос, монтажный на основании

Tekba - это цифровой соленоидный дозирующий насос, монтажный на основании. Tekba предлагает те же характеристики и функции, что и серия Tekba-R, за исключением механической регулировки хода, но с более широким выбором моделей, которые позволяют этой серии соответствовать более широкому спектру приложений.

Tekba EMC

Цифровой мембранный насос с пропорциональным дозированием

- Постоянное дозирование, регулируемое вручную
- Переменная производительность пропорционально цифровому сигналу (от расходомера)
- Преобразование входных сигналов в режимах 1:N и N:1
- Вход датчика уровня



Tekba EMM

Цифровой мембранный насос с постоянным дозированием

- Постоянное дозирование, регулируемое вручную
- Переменная производительность пропорционально внешнему сигналу 0/4-20 мА
- Вход датчика уровня



Tekba EMR

Цифровой мембранный насос со встроенным контроллером pH/Redox

- Постоянная скорость потока, регулируемая вручную
- Пропорциональное дозирование пропорционально значению pH или ОВП.
- Вход датчика РТ100 для термокомпенсации.
- Реле сигнализации
- Вход On-Off для дистанционного управления
- Выход 4 ÷ 20 мА для передачи измерений
- Wi-Fi или протокол ModBus



Инструкция



Tekba EMR



Tekba EMG



Tekba EML



Tekba EMM



Tekba EMC

	[бар]	[л/ч]	Материал	Tekba EML		Tekba EMM		Tekba EMC	
Модель 600	20	2,5	PVDF/FPM	EML600NNHH00000	€ 609	EMM600NNHH00000	€ 694	EMC600NNHH00000	€ 694
	18	3	PVDF/EPDM	EML600NNHH10000	€ 609	EMM600NNHH10000	€ 694	EMC600NNHH10000	€ 694
	14	4,2	PVDF/PTFE	EML600NNHH20000	€ 840	EMM600NNHH20000	€ 926	EMC600NNHH20000	€ 926
	8	7	PVDF/FFKM	EML600NNHX30000	€ 840	EMM600NNHX30000	€ 926	EMC600NNHX30000	€ 926
Модель 603	12	4	PVDF/FPM	EML603NNHH00000	€ 591	EMM603NNHH00000	€ 659	EMC603NNHH00000	€ 659
	10	5	PVDF/EPDM	EML603NNHH10000	€ 591	EMM603NNHH10000	€ 659	EMC603NNHH10000	€ 659
	8	6	PVDF/PTFE	EML603NNHH20000	€ 819	EMM603NNHH20000	€ 888	EMC603NNHH20000	€ 888
	2	8	PVDF/FFKM	EML603NNHX30000	€ 819	EMM603NNHX30000	€ 888	EMC603NNHX30000	€ 888
Модель 800	16	7	PVDF/FPM	EML800NNHH00000	€ 626	EMM800NNHH00000	€ 714	EMC800NNHH00000	€ 714
	10	10	PVDF/EPDM	EML800NNHH10000	€ 626	EMM800NNHH10000	€ 714	EMC800NNHH10000	€ 714
	5	15	PVDF/PTFE	EML800NNHH20000	€ 856	EMM800NNHH20000	€ 945	EMC800NNHH20000	€ 945
	1	18	PVDF/FFKM	EML800NNHX30000	€ 856	EMM800NNHX30000	€ 945	EMC800NNHX30000	€ 945
Модель 803	5	20	PVDF/FPM	EML803NNHH00000	€ 823	EMM803NNHH00000	€ 904	EMC803NNHH00000	€ 904
	4	32	PVDF/EPDM	EML803NNHH10000	€ 823	EMM803NNHH10000	€ 904	EMC803NNHH10000	€ 904
	2	62	PVDF/PTFE	EML803NNHH20000	€ 1107	EMM803NNHH20000	€ 1 188	EMC803NNHH20000	€ 1 188
	0,1	110	PVDF/FFKM	Недоступно		Недоступно		Недоступно	

	[бар]	[л/ч]	Материал	Tekba EMG WiFi		Tekba EMG ModBus	
Модель 600	20	2,5	PVDF/FPM	EMG600NNHH000W0	€ 980	EMG600NNHH000M0	€ 980
	18	3	PVDF/EPDM	EMG600NNHH100W0	€ 980	EMG600NNHH100M0	€ 980
	14	4,2	PVDF/PTFE	EMG600NNHH200W0	€ 1 211	EMG600NNHH200M0	€ 1 211
	8	7	PVDF/FFKM	EMG600NNHX300W0	€ 1 211	EMG600NNHX300M0	€ 1 211
Модель 603	12	4	PVDF/FPM	EMG603NNHH000W0	€ 880	EMG603NNHH000M0	€ 880
	10	5	PVDF/EPDM	EMG603NNHH100W0	€ 880	EMG603NNHH100M0	€ 880
	8	6	PVDF/PTFE	EMG603NNHH200W0	€ 1 110	EMG603NNHH200M0	€ 1 110
	2	8	PVDF/FFKM	EMG603NNHX300W0	€ 1 110	EMG603NNHX300M0	€ 1 110
Модель 800	16	7	PVDF/FPM	EMG800NNHH000W0	€ 1 006	EMG800NNHH000M0	€ 1 006
	10	10	PVDF/EPDM	EMG800NNHH100W0	€ 1 006	EMG800NNHH100M0	€ 1 006
	5	15	PVDF/PTFE	EMG800NNHH200W0	€ 1 235	EMG800NNHH200M0	€ 1 235
	1	18	PVDF/FFKM	EMG800NNHX300W0	€ 1 235	EMG800NNHX300M0	€ 1 235
Модель 803	5	20	PVDF/FPM	EMG803NNHH000W0	€ 1 216	EMG803NNHH000M0	€ 1 216
	4	32	PVDF/EPDM	EMG803NNHH100W0	€ 1 16	EMG803NNHH100M0	€ 1 16
	2	62	PVDF/PTFE	EMG803NNHH200W0	€ 1 492	EMG803NNHH200M0	€ 1 492
	0,1	110	PVDF/FFKM	Недоступно		Недоступно	

	[бар]	[л/ч]	Материал	Tekba EMR WiFi		Tekba EMR ModBus	
Модель 600	20	2,5	PVDF/FPM	EMR600NNHH000W0	€ 1 007	EMR600NNHH000M0	€ 1 007
	18	3	PVDF/EPDM	EMR600NNHH100W0	€ 1 007	EMR600NNHH100M0	€ 1 007
	14	4,2	PVDF/PTFE	EMR600NNHH200W0	€ 1 239	EMR600NNHH200M0	€ 1 239
	8	7	PVDF/FFKM	EMR600NNHX300W0	€ 1 239	EMR600NNHX300M0	€ 1 239
Модель 603	12	4	PVDF/FPM	EMR603NNHH000W0	€ 929	EMR603NNHH000M0	€ 929
	10	5	PVDF/EPDM	EMR603NNHH100W0	€ 929	EMR603NNHH100M0	€ 929
	8	6	PVDF/PTFE	EMR603NNHH200W0	€ 1 156	EMR603NNHH200M0	€ 1 156
	2	8	PVDF/FFKM	EMR603NNHX300W0	€ 1 156	EMR603NNHX300M0	€ 1 156
Модель 800	16	7	PVDF/FPM	EMR800NNHH000W0	€ 1 061	EMR800NNHH000M0	€ 1 061
	10	10	PVDF/EPDM	EMR800NNHH100W0	€ 1 061	EMR800NNHH100M0	€ 1 061
	5	15	PVDF/PTFE	EMR800NNHH200W0	€ 1 290	EMR800NNHH200M0	€ 1 290
	1	18	PVDF/FFKM	EMR800NNHX300W0	€ 1 290	EMR800NNHX300M0	€ 1 290
Модель 803	5	20	PVDF/FPM	EMR803NNHH000W0	€ 1 227	EMR803NNHH000M0	€ 1 227
	4	32	PVDF/EPDM	EMR803NNHH100W0	€ 1 227	EMR803NNHH100M0	€ 1 227
	2	62	PVDF/PTFE	EMR803NNHH200W0	€ 1 510	EMR803NNHH200M0	€ 1 510
	0,1	110	PVDF/FFKM	Недоступно		Недоступно	

Запасные части

Гидравлическая головка

Гидравлическая головка включает:

- Головка насоса с клапанами в сборе
- Держатель трубки, зажим трубки, гайка
- Кольцевое уплотнение мембраны
- Болты и шайбы

Для серий Tekna, Tekba

	Материал	Артикул	Цена
для 500/600 моделей	PVDF/FPM	EM99106494	€ 159
	PVDF/EPDM	EM99106495	€ 159
	PVDF/PTFE	EM99106734	€ 396
для 603/800 моделей	PVDF/FPM	EM99106490	€ 159
	PVDF/EPDM	EM99106492	€ 159
	PVDF/PTFE	EM99106691	€ 396
для 803 моделей	PVDF/FPM	EM99106491	€ 296
	PVDF/EPDM	EM99106493	€ 296
	PVDF/PTFE	EM99107077	€ 585

Для серии Kompact

	Материал	Артикул	Цена
для 200 моделей	PVDF-T/FPM	EM99106299	€ 81
	PVDF-T/EPDM	EM99106300	€ 81
для 200 моделей	PVDF/FPM	EM99107060	€ 194
	PVDF/EPDM	EM99107066	€ 194

SS316L для серии Tekna

	Материал	Артикул	Цена
для 500 моделей	SS316L/PTFE	EM99107012	€
для 600/603/800 моделей	SS316L/PTFE	EM99107011	€
для 803 моделей	SS316L/PTFE	EM99107013	€

Клапан в сборе



Для серий Tekna, Tekba, Kompact

	Материал	Артикул	Цена
для 200/500/600/603/800	PVDF/FPM	EM99070105	€ 62
	PVDF/EPDM	EM99070131	€ 62
	PVDF/PTFE	EM99107163	€ 132
для 803 моделей	PVDF/FPM	EM99070106	€ 165
	PVDF/EPDM	EM99070132	€ 165
	PVDF/PTFE	EM99107162	€ 301
для 200 моделей	PVDF-T/FPM	EM99070063	€ 42
	PVDF-T/EPDM	EM99070064	€ 42

Мембрана



Примечание:

с 2023 г. были изменены артикулы:

EM00050016 -> EM99107223

EM00050017 -> EM99106975

EM00050018 -> EM99106986

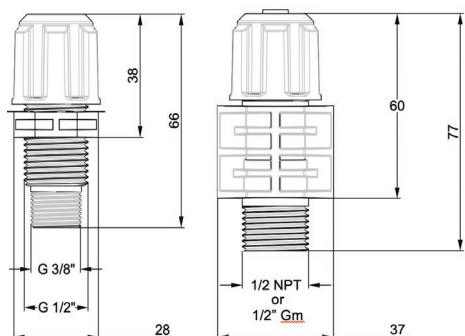
Для серий Tekna, Tekba, Kompact

	Материал	Артикул	Цена
для 500 моделей	PTFE	EM99107223	€ 36
для 600/603/800 моделей	PTFE	EM99106975	€ 36
для 803 моделей	PTFE	EM99106986	€ 62
для 200 моделей	PTFE	EM99106341	€ 36

Запасные части

Клапан впрыска

Клапан впрыска продается комплектами по 5 шт.



Для серий Tekna, Tekba, Компакт

	Материал	Артикул	Цена
для 500, 600 моделей	PVDF/FPM	9900107162	€ 400
	PVDF/EPDM	9900107164	€ 400
	PVDF-T/FPM	9900107157	€ 136
	PVDF-T/EPDM	9900107159	€ 136
для 200, 603, 800 моделей	PVDF/FPM	9900107163	€ 400
	PVDF/EPDM	9900107165	€ 400
	PVDF-T/FPM	9900107158	€ 136
	PVDF-T/EPDM	9900107160	€ 136
для 803 моделей	PVDF/FPM	9900107115	€ 478
	PVDF/EPDM	9900107166	€ 478
	PVDF-T/FPM	9900107137	€ 194
	PVDF-T/EPDM	9900107161	€ 194

Донный клапан с фильтром

Донный клапан с фильтром продается комплектами по 3 шт.



Для серий Tekna, Tekba, Компакт

	Материал	Артикул	Цена
для 200, 500, 600, 603, 800 моделей	PVDF/FPM	9900107122	€ 223
	PVDF/EPDM	9900107126	€ 223
	PVDF-T/FPM	9900107132	€ 113
	PVDF-T/EPDM	9900107134	€ 113
для 803 моделей	PVDF/FPM	9900107123	€ 223
	PVDF/EPDM	9900107127	€ 223
	PVDF-T/FPM	9900107133	€ 113
	PVDF-T/EPDM	9900107135	€ 113

Комплект фитингов

Комплект фитингов включает в себя:

- Держатель трубки - 10 шт.
- Обжимная гайка - 10 шт.
- Фиксирующая шайба - 10 шт.



Для серий Tekna, Tekba, Компакт

	Материал	Артикул	Цена
для 500, 600 моделей	PVDF	EM99106499	€ 126
для 603, 800 моделей	PVDF	EM99106500	€ 113
для 803 моделей	PVDF	EM99106501	€ 129
для 200 моделей	PVDF-T	EM99106178	€ 57

Клапан сброса воздуха

Комплект из 5 штук



Для серий Tekna, Компакт, Tekba

	Материал	Артикул	Цена
для всех моделей	PVDF / FPM	EM99106692	€ 70
для всех моделей	PVDF / EPDM	EM99106840	€ 70
для всех моделей	PVDF-T / FPM	EM99106796	€ 70
для всех моделей	PVDF-T / EPDM	EM99106962	€ 70

Запасные части

Монтажный комплект

Монтажный комплект включает:

- Клапан впрыска
- Донный клапан с фильтром
- Трубка подачи (2м)
- Трубка всасывания (4м)
- Болты



Для серий Tekna, Tekba, Компакт

	Материал	Артикул	Цена
для всех 500, 600 моделей	PVDF/FPM	EM99106508	€ 172
	PVDF/EPDM	EM99106511	€ 172
	PVDF-T/FPM	EM99106502	€ 68
	PVDF-T/EPDM	EM99106505	€ 68
для всех 200, 603, 800 моделей	PVDF/FPM	EM99106509	€ 172
	PVDF/EPDM	EM99106512	€ 172
	PVDF-T/FPM	EM99106503	€ 68
	PVDF-T/EPDM	EM99106506	€ 68
для всех 803 моделей	PVDF/FPM	EM99106510	€ 207
	PVDF/EPDM	EM99106513	€ 207
	PVDF-T/FPM	EM99106504	€ 93
	PVDF-T/EPDM	EM99106507	€ 93

Для серий Компакт

	Материал	Артикул	Цена
для всех 200 моделей	PP/FPM	EM99106769	€ 45
	PP/EPDM	EM99106768	€ 45

Трубки

Общие характеристики:

- Отличная стойкость к большинству химических продуктов
- Высокая гибкость
- Полностью пригоден для вторичной переработки
- Рабочая температура -10÷60°C

Примечание:

с 2023г. были изменены артикулы

0000090001 -> RIC0153021

0000090002 -> RIC0153022

0000090003 -> RIC0153025

0000090004 -> RIC0153023

0000090070 -> RIC0153024

0000090144 -> RIC0153026

Подачи (бухта 100 м)

	Размер	Материал	Артикул	Цена
для 500, 600 моделей	4x7	ПЭ	RIC0153024	€ 390
для 200, 603, 800 моделей	4x6	ПЭ	RIC0153022	€ 153
для 803 моделей	8x12	ПЭ	RIC0153023	€ 390

Всасывания (бухта 100 м)

	Размер	Материал	Артикул	Цена
для 500, 600 моделей	4x6	ПВХ	RIC0153021	€ 153
для 200, 603, 800 моделей	4x6	ПВХ	RIC0153021	€ 153
для 803 моделей	8x12	ПВХ	RIC0153025	€ 390

PVDF (бухта 100 м)

	Размер	Материал	Артикул	Цена
для 600, 603, 800 моделей	4x6	PVDF	RIC0153026	€ 965
для 803 моделей	8x10	PVDF	RIC0153027*	€ 1 945

* Для установки необходим переходник

	Материал	Артикул	Цена
Переходник под трубку PVDF	PVDF	EM99106280	€ 113
Переходник под трубку PVDF	PVDF-T	EM99106293	€ 43

Запасные части

Ремонтный комплект

Ремкомплект включает:

- Гидравлическая головка в сборе
- Монтажный комплект
- Мембрана

Для серии Tekna

	Материал	Артикул	Цена
для всех 500 моделей	PVDF/FPM	EM99106882	€ 394
	PVDF/EPDM	EM99106886	€ 394
	PVDF-T/FPM	EM99106890	€ 348
	PVDF-T/EPDM	EM99106894	€ 348
для всех 600 моделей	PVDF/FPM	EM99106883	€ 359
	PVDF/EPDM	EM99106887	€ 359
	PVDF-T/FPM	EM99106891	€ 320
	PVDF-T/EPDM	EM99106895	€ 320
для всех 603, 800 моделей	PVDF/FPM	EM99106884	€ 344
	PVDF/EPDM	EM99106888	€ 344
	PVDF-T/FPM	EM99106892	€ 297
	PVDF-T/EPDM	EM99106896	€ 297
для всех 803 моделей	PVDF/FPM	EM99106885	€ 457
	PVDF/EPDM	EM99106889	€ 457
	PVDF-T/FPM	EM99106893	€ 397
	PVDF-T/EPDM	EM99106897	€ 397

Для серии Kompact

	Материал	Артикул	Цена
для всех 200 моделей	PVDF/FPM	EM99107204	€ 289
	PVDF/EPDM	EM99107205	€ 289
	PVDF-T/FPM	EM99106898	€ 279
	PVDF-T/EPDM	EM99106899	€ 279

Для серии Tekba

	Материал	Артикул	Цена
для всех 600, 603, 800 моделей	PVDF/FPM	EM99107200	€ 359
	PVDF/EPDM	EM99107202	€ 359
для всех 803 моделей	PVDFT/FPM	EM99107201	€ 457
	PVDFT/EPDM	EM99107203	€ 457

Соленоид



Для серий Tekna, Tekba, Kompact

	Артикул	Цена
для 500 моделей	EM99107047	€ 233
для 600, 800 моделей	EM99107045	€ 233
для 603 моделей	EM99107046	€ 148
для 803 моделей	EM99107044	€ 233
для 200 моделей	EM99107046	€ 148

Запасные части

Электронная плата

Для серии Tekna			
	Модель	Артикул	Цена
AKS-AKL	500	EM99106626	€ 172
	600	EM99106433	€ 172
	603	EM99106434	€ 172
	800	EM99106435	€ 172
	803	EM99106436	€ 172
APG	500	EM99106719	€ 241
	600	EM99106429	€ 241
	603	EM99106430	€ 241
	800	EM99106431	€ 241
	803	EM99106432	€ 241
TPG	500	EM99106627	€ 409
	600	EM99106531	€ 409
	603	EM99106532	€ 409
	800	EM99106533	€ 409
	803	EM99106534	€ 409
TPR	600	EM99106535	€ 503
	603	EM99106536	€ 503
	800	EM99106537	€ 503
	803	EM99106538	€ 503
TCK	600	EM99106539	€ 409
	603	EM99106540	€ 409
	800	EM99106541	€ 409
	803	EM99106542	€ 409

Для серии Kompact			
	Модель	Артикул	Цена
AMS	200	EM99106754	€ 170
AML	200	EM99106755	€ 270
AMC	200	EM99106756	€ 270
DPT	200	EM99106978	€ 325

Напольный кронштейн

Для серий Tekna, Kompact		
	Артикул	Цена
для всех моделей	EM99106353	€ 38

Примечание

Клапан впрыска EM99071074 отдельно не поставится. Для заказа используйте 9900107158.

Аксессуары

Всасывающие устройства с контролем уровня



Всасывающие устройства из ПВХ / ПП с обратным клапаном для обеспечения точной работы дозирующего насоса. Всасывающие устройства оснащены донным фильтром. Доступны версии из FPM и EPDM.

Встроенный датчик уровня позволяет останавливать насос или подавать сигнал тревоги при достижении уровня жидкости на 50 мм выше самой низкой точки всасывания.

FPM уплотнения

Размер [мм]	Трубка [мм]	Артикул	Цена
450x22	4x6	9900100075	€ 174
450x34	8x12	9900100077	€ 174
650x22	4x6	9900100087	€ 193
650x34	8x12	9900100165	€ 193
900x22	4x6	9900100086	€ 220
900x34	8x12	9900100090	€ 220
1050x22	4x6	9900100160	€ 220
1050x34	8x12	9900100166	€ 220
1250x22	4x6	9900100161	€ 239
1250x34	8x12	9900100167	€ 239

EPDM уплотнения

Размер [мм]	Трубка [мм]	Артикул	Цена
450x22	4x6	9900100291	€ 174
450x34	8x12	9900100233	€ 174
650x22	4x6	9900100248	€ 193
650x34	8x12	недоступно	
900x22	4x6	9900100243	€ 220
900x34	8x12	9900100242	€ 220
1050x22	4x6	9900100281	€ 220
1050x34	8x12	9900100258	€ 220
1250x22	4x6	9900100262	€ 239
1250x34	8x12	9900100269	€ 239

Датчик уровня



Описание	Артикул	Цена
Датчик уровня + кронштейн	EM99121000	€ 54
Датчик уровня PVC 450x22	9900100073	€ 77

Описание	Размеры [мм]	Артикул	Цена
	200x22	9900106304	€ 37
Дополнительный модуль	200x34	9900106306	€ 43
	450x22	9900106305	€ 43
	450x34	9900106307	€ 46
Адаптер для емкости		0000190006	€ 12

Датчик потока

Соединение под трубки 4/6 и 8/12



Материал	Уплотнения	Артикул	Цена
PVC	FPM	EM99106776	€ 217
PVC	EPDM	EM99106781	€ 217
PMMA	FPM	EM99106753	€ 217
PMMA	EPDM	EM99106966	TBD
PVDF	FPM	EM99106783	€ 701

Аксессуары

Мультифункциональный клапан



Корпус PVDF
Мембрана PTFE
Предохранительный клапан: 0÷18 бар
Обратный клапан: 0÷5 бар

Под трубку [мм]	Уплотнения	Артикул	Цена
4x6	FPM	EM99106740	€ 170
4x6	EPDM	EM99106741	€ 170
8x12	FPM	EM99106742	€ 180
8x12	EPDM	EM99106743	€ 180

Клапан противодействия



PVDF корпус,
Регулируемое противодействие: 0,5÷5 бар

Под трубку [мм]	Уплотнения	Артикул	Цена
4x6	FPM	EM99106630	€ 162
4x6	EPDM	EM99106631	€ 162



PVDF корпус,
Регулируемое противодействие: 0,5÷10 бар

Под трубку [мм]	Уплотнения	Артикул	Цена
4x6 и 8x12	FPM	9900071123	€ 345
4x6 и 8x12	EPDM	9900071122	€ 345

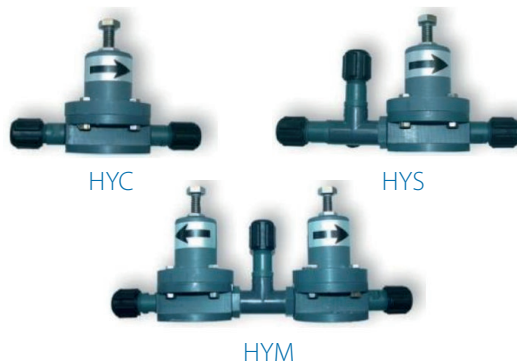
Инжекторные клапаны



PVC корпус, PTFE мембрана
Максимальный расход: 50 л/ч, Максимальное давление: 10 бар,
Соединение Вх.: 1/2" Gm - трубки 4x6 и 8x12,
Соединение Вых.: 1/2" Gm

Описание	Уплотнения	Артикул	Цена
Инжекторный клапан	FPM	EM99071070	€ 136
	EPDM	EM99071071	€ 136
Инжекторный клапан с запорным краном	FPM	EM99071072	€ 426
	EPDM	EM99071073	€ 426

Клапаны серии НУ



PVC корпус, PTFE мембрана,
Максимальный расход: 50 л/ч, Максимальное давление: 10 бар,
Соединение: 1/2" Gm - под трубки 4x6 и 8x12

Уплотнения	Артикул	Цена
Клапан противодействия - HYS		
FPM	9900071128	€ 342
EPDM	9900071131	€ 342
Предохранительный клапан - HYS		
FPM	9900071129	€ 378
EPDM	9900071132	€ 378
Мультифункциональный клапан - HYM		
FPM	9900071130	€ 665
EPDM	9900071133	€ 665

Аксессуары

Водосчетчики



Одноструйный расходомер с импульсным выходом, "сухой" тип, роликовый счётчик.

Для горячей воды до 90° С

ТН1 Серия			
Соединение	имп/л	Артикул	Цена
1/2" (13мм)	4	WMT013H1D0	€ 181
3/4" (20мм)	4	WMT020H1D0	€ 206
1" (25мм)	4	WMT025H1D0	€ 307
1"1/4 (30мм)	4	WMT030H1D0	€ 381
1"1/2 (40мм)	4	WMT040H1D0	€ 613
2" (50мм)	4	WMT050H1D0	€ 1 140
1/2" (13мм)	1	WMT013H1A0	€ 181
3/4" (20мм)	1	WMT020H1A0	€ 206
1" (25мм)	1	WMT025H1A0	€ 307
1"1/4 (30мм)	1	WMT030H1A0	€ 381
1"1/2 (40мм)	1	WMT040H1A0	€ 613
2" (50мм)	1	WMT050H1A0	€ 1 140



Фланцевый расходомер типа Woltmann с импульсным выходом, "сухой" тип.

Для холодной воды до 50° С.



Одноструйный расходомер с импульсным выходом, "сухой" тип, роликовый счётчик.

Для холодной воды до 30° С

ТС1 Серия			
Размер [мм]	имп/л	Артикул	Цена
1/2" (13мм)	4	WMT013C1D0	€ 162
3/4" (20мм)	4	WMT020C1D0	€ 184
1" (25мм)	4	WMT025C1D0	€ 272
1"1/4 (30мм)	4	WMT030C1D0	€ 345
1"1/2 (40мм)	4	WMT040C1D0	€ 567
2" (50мм)	4	WMT050C1D0	€ 1 074
1/2" (13мм)	1	WMT013C1A0	€ 162
3/4" (20мм)	1	WMT020C1A0	€ 184
1" (25мм)	1	WMT025C1A0	€ 272
1"1/4 (30мм)	1	WMT030C1A0	€ 345
1"1/2 (40мм)	1	WMT040C1A0	€ 567
2" (50мм)	1	WMT050C1A0	€ 1 074
3/4" (20мм)	0,1	WMT020C1O0	€ 184
1" (25мм)	0,1	WMT025C1O0	€ 272
1"1/4 (30мм)	0,1	WMT030C1O0	€ 345
1"1/2 (40мм)	0,1	WMT040C1O0	€ 567
2" (50мм)	0,1	WMT050C1O0	€ 1 074

FC Серия			
Соединение	л/имп	Артикул	Цена
2" (DN 50)	100	WMF050C110	€ 1 190
2"1/2 (DN 65)	100	WMF065C110	€ 1 408
3" (DN 80)	100	WMF080C110	€ 1 590
4" (DN 100)	100	WMF100C110	€ 1 878
4" (DN 100)	1000	WMF100C1L0	€ 1 878
6" (DN 150)	1000	WMF150C1L0	€ 2 455

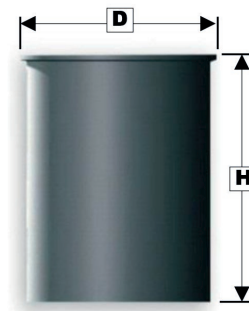
Аксессуары

Емкости



Модель	Размеры HxD	Артикул	Цена
SER 50	450x400	0000120042	€ 226
SER 100	640x460	0000120043	€ 246
SER 250	870x595	0000120044	€ 307
SER 300	950x670	0000120045	€ 404
SER 500	1185x760	0000120046	€ 675
SER 1000	1240x1100	0000120047	€ 1 177

Защитные емкости



Модель	Размеры HxD	Артикул	Цена
T 150	750x510	0000120070	€ 229
T 300	875x670	0000120071	€ 401
T 400	990x720	0000120072	€ 567
T 800	1200x900	0000120073	€ 945
T 1500	1340x1220	0000120074	€ 1 511

Усиления для емкости



Модель	Толщина	Артикул	Цена
SML 100	10 мм	0000120010	€ 113
SML 250	10 мм	0000120004	€ 146
SML 300	10 мм	0000120013	€ 185
SML 500	20 мм	0000120005	€ 238
SML 1000	20 мм	0000120014	€ 296

Мешалки

Быстрые мешалки - 1400 об/мин - 0,12 кВт

Артикул	Материал	Длина вала [мм]	Пропеллер [мм]	Фаза двигателя	Для модели бака	Цена
MF012T4P06D0900	PVC	600	90	3 фазы	SER 100	€ 877
MF012T4A06D0900	SS316	600	90	3 фазы	SER 100	€ 1 104
MF012T4P08D0900	PVC	800	90	3 фазы	SER 250	€ 877
MF012T4A08D0900	SS316	800	90	3 фазы	SER 250	€ 1 104
MF012T4P09D0900	PVC	900	90	3 фазы	SER 300	€ 991
MF012T4A09D0900	SS316	900	90	3 фазы	SER 300	€ 1 226
MF012T4P11D0900	PVC	1100	90	3 фазы	SER 500/1000	€ 991
MF012T4A11D0900	SS316	1100	90	3 фазы	SER 500/1000	€ 1 226
MF012M4P06D0900	PVC	600	90	1 фаза	SER 100	€ 877
MF012M4A06D0900	SS316	600	90	1 фаза	SER 100	€ 1 104
MF012M4P08D0900	PVC	800	90	1 фаза	SER 250	€ 877
MF012M4A08D0900	SS316	800	90	1 фаза	SER 250	€ 1 104
MF012M4P09D0900	PVC	900	90	1 фаза	SER 300	€ 991
MF012M4A09D0900	SS316	900	90	1 фаза	SER 300	€ 1 226
MF012M4P11D0900	PVC	1100	90	1 фаза	SER 500/1000	€ 991
MF012M4A11D0900	SS316	1100	90	1 фаза	SER 500/1000	€ 1 226



Медленные мешалки - 200 об/мин - 0,12 кВт

Артикул	Материал	Длина вала [мм]	Пропеллер [мм]	Фаза двигателя	Для модели бака	Цена
MS112T4P06E1500	PVC	600	150	3 фазы	SER 100	€ 1 226
MS112T4A06E1500	SS316	600	150	3 фазы	SER 100	€ 1 448
MS112T4P08E1500	PVC	800	150	3 фазы	SER 250	€ 1 226
MS112T4A08E1500	SS316	800	150	3 фазы	SER 250	€ 1 448
MS112T4P09E2200	PVC	900	220	3 фазы	SER 300	€ 1 337
MS112T4A09E2200	SS316	900	220	3 фазы	SER 300	€ 1 562
MS112T4P11E2200	PVC	1100	220	3 фазы	SER 500/1000	€ 1 337
MS112T4A11E2200	SS316	1100	220	3 фазы	SER 500/1000	€ 1 562
MS112M4P06E1500	PVC	600	150	1 фаза	SER 100	€ 1 226
MS112M4A06E1500	SS316	600	150	1 фаза	SER 100	€ 1 448
MS112M4P08E1500	PVC	800	150	1 фаза	SER 250	€ 1 226
MS112M4A08E1500	SS316	800	150	1 фаза	SER 250	€ 1 448
MS112M4P09E2200	PVC	900	220	1 фаза	SER 300	€ 1 337
MS112M4A09E2200	SS316	900	220	1 фаза	SER 300	€ 1 562
MS112M4P11E2200	PVC	1100	220	1 фаза	SER 500/1000	€ 1 337
MS112M4A11E2200	SS316	1100	220	1 фаза	SER 500/1000	€ 1 562



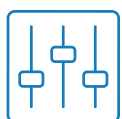
Запасные части для мешалок

Двигатель и редуктор								
об/мин	Мощность	Фаза	Описание	Артикул	Цена			
1400	0,12 кВт	3	Двигатель	RICMF12T4	€ 520			
		1		RICMF12M4	€ 558			
200	0,12 кВт	3		RICMS12T4	€ 291			
		1		RICMS12M4	€ 348			
200			редуктор 1:7	RICMS1	€ 309			
70			редуктор 1:20	RICMS2	€ 309			
		SS	PVC					
Тип	MF	MS	MF	MS	Описание	Пропеллер	Артикул	Цена
Общие запчасти	●	●	●	●			RIC0151900	€ 28
		●		●	PP + 30% GF основание редуктора		RIC0151901	€ 114
		●		●	PP + 30% GF крышка редуктора		RIC0151902	€ 9
Пропеллер в сборе	●				для быстрых мешалок	90	RIC0151903	€ 99
			●		для быстрых мешалок	90	RIC0151904	€ 25
SS316L		●			2 неперфорированные лопасти	90	RIC0151905	€ 87
		●				150	RIC0151906	€ 91
		●				220	RIC0151907	€ 116
		●			2 перфорированные лопасти	90	RIC0151908	€ 87
		●				150	RIC0151909	€ 106
		●				220	RIC0151910	€ 126
		●			3 неперфорированные лопасти	90	RIC0151911	€ 112
		●				150	RIC0151912	€ 116
		●				220	RIC0151913	€ 132
		●			3 перфорированные лопасти	90	RIC0151914	€ 114
		●				150	RIC0151915	€ 129
		●				220	RIC0151916	€ 136
		●			6 неперфорированных лопастей	90	RIC0151917	€ 146
		●				150	RIC0151918	€ 161
		●				220	RIC0151919	€ 170
		●			6 перфорированных лопастей	90	RIC0151920	€ 151
		●				150	RIC0151921	€ 165
		●				220	RIC0151922	€ 178
		●			Центральный пропеллер 3 неперфорированные лопасти	90	RIC0151948	€ 200
		●				150	RIC0151923	€ 200
	●			220		RIC0151924	€ 200	
PVC				●	Корпус пропеллера		RIC0151925	€ 62
				●	Крышка пропеллера		RIC0151926	€ 14
				●	Неперфорированные лопасти	90	RIC0151927	€ 14
				●		150	RIC0151928	€ 14
				●		220	RIC0151929	€ 14
				●	Перфорированные лопасти	90	RIC0151930	€ 17
				●		150	RIC0151931	€ 17
				●		220	RIC0151932	€ 17
			●	Центральный пропеллер: корпус + блок + болты		RIC0151933	€ 125	
Вал	●	●			SS316L	600	RIC0151934	€ 185
	●	●				800	RIC0151935	€ 204
	●	●				900	RIC0151936	€ 238
	●	●				1100	RIC0151937	€ 265
			●	●	Покрашенный SS304	600	RIC0151938	€ 165
			●	●		800	RIC0151939	€ 180
			●	●		900	RIC0151940	€ 206
		●	●		1100	RIC0151941	€ 227	

Kronos 50 / Kronos 65

Цифровые перистальтические дозирующие насосы

Kronos — это серия долговечных и надежных перистальтических насосов, подходящих для различных применений в сфере очистки и гигиены, а также в сфере водоподготовки. Простая в установке и требующая минимального обслуживания, вся линейка Kronos предназначена для предоставления решения «установил и забыл». Там, где это позволяют гидравлические характеристики, использование перистальтического, а не соленоидного насоса позволяет пользователям избежать возможное образование осадка внутри клапанов и шум работающего насоса, обеспечивая постоянное, равномерное и неимпульсивное дозирование реагентов.

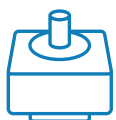


Интуитивно понятное меню



Трехроликовая система

Ограничивает растяжение трубки, а функция обратного вращения очищает трубки между дозами для уменьшения износа



Шаговый двигатель

Точность дозирования до 0,01% от максимального расхода



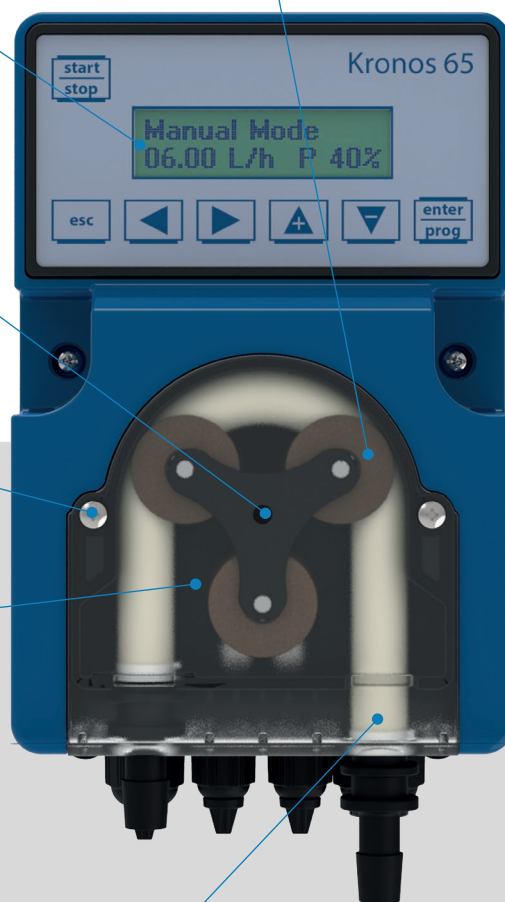
Легкое обслуживание

Быстрый доступ к основным обслуживаемым элементам



Эффективное управление двигателем

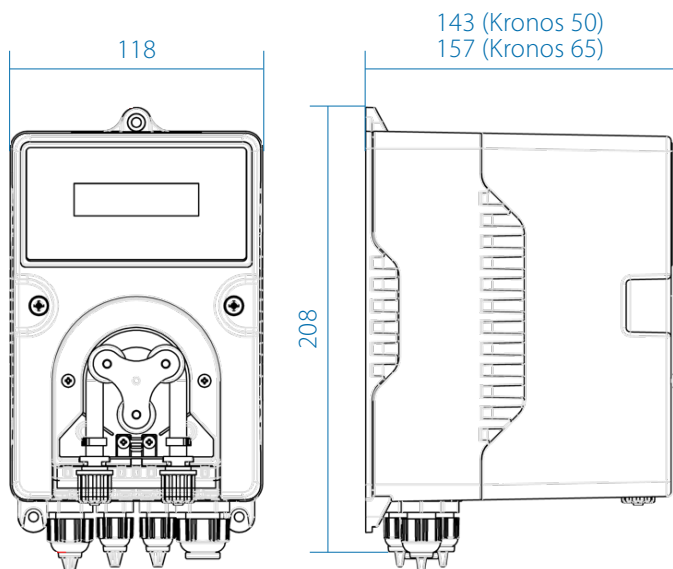
Устранение вибраций и трения для бесшумной работы и увеличения срока службы



Химическая совместимость

Широкий выбор перистальтических трубок для обеспечения химической совместимости для любого применения.





Комплект поставки

Наименование	Материал исполнения
Донный клапан с фильтром	PVDF
Инжекционный клапан	PVDF
Кронштейн настенный	
Трубка всасывания	ПЭ
Трубка подачи	ПВХ

Питание

100÷240 VAC 50/60 Гц

Инструкция



Kronos 50 / 60

Kronos 65 KS-FM

Цифровой перистальтический насос с пропорциональным дозированием

- Постоянное дозирование, регулируемое вручную
- Пропорциональное дозирование от внешнего сигнала 4-20 мА или цифрового сигнала (от расходомера)
- Режим умножения 1:N и деления N:1
- Дозирование в режимах PPM, «Доза»
- Два входных сигнала 24÷240 VAC или VDC
- Статистика, пароль
- Вход для датчика уровня
- Аварийный сигнал разрыва перистальтической трубки
- Реверсивное направление

	мин. [л/ч]	макс. [л/ч]	[бар]	Трубка	Питание	Артикул	
KSFM-25	0,025	25	0,5	Santoprene	100...240 Vac 50/60 Гц 20 Вт	KSFM0025M1000	€ 1 113t

Kronos 50 KR-FM

Цифровой перистальтический насос с пропорциональным дозированием

- Постоянное дозирование, регулируемое вручную
- Пропорциональное дозирование от внешнего сигнала 4-20 мА или цифрового сигнала (от расходомера)
- Режим умножения 1:N и деления N:1
- Дозирование в режимах PPM, «Доза»
- Два входных сигнала 24÷240 VAC или VDC
- Статистика, пароль
- Вход для датчика уровня
- Аварийный сигнал разрыва перистальтической трубки
- Реверсивное направление

	мин. [л/ч]	макс. [л/ч]	[бар]	Трубка	Питание	Артикул	
KRFM-15	0,015	15	0,5	Santoprene	100...240 Vac 50/60 Гц 20 Вт	KRFM0015M1000	€ 1 084
KRFM-10	0,010	10	2	Sekomed	100...240 Vac 50/60 Гц 20 Вт	KRFM0210M6000	€ 1 055
KRFM-2	0,002	2	3	Sekoextra	100...240 Vac 50/60 Гц 20 Вт	KRFM0302M5000	€ 1 055
KRFM-5 FULL MODE	0	0	0	Sekofort	100...240 Vac 50/60 Гц 20 Вт	KRFM1H5HM8001	€ 1 117

Kronos 50 KR-FF

Цифровой перистальтический насос с пропорциональным дозированием

- Постоянное дозирование, регулируемое вручную
- Пропорциональное дозирование от внешнего сигнала 4-20 мА или цифрового сигнала (от расходомера)
- Пропорциональное дозирование от внешнего сигнала 0-10В
- Режим умножения 1:N и деления N:1
- Дозирование в режимах PPM, «Доза»
- RS485 ModBus RTU
- Два входных сигнала 24÷240 VAC или VDC
- Выход аварийного реле 250VAC
- Вход для датчика уровня
- Удаленный Старт/Стоп
- Статистика, пароль
- Реверсивное направление

	мин. [л/ч]	макс. [л/ч]	[бар]	Трубка	Питание	Артикул	
KRFF-10	0,010	10	2	Sekomed	100...240 Vac 50/60 Гц 20 Вт	KRFF0210M6000	€ 1 094
KRFF-10 ModBus	0,010	10	2	Sekomed	100...240 Vac 50/60 Гц 20 Вт	KRFF0210M6M00	€ 1 250
KRFM-2 ModBus	0,002	2	3	Sekoextra	100...240 Vac 50/60 Гц 20 Вт	KRFF0302M5M00	€ 1 284

Kronos 50 KR-EC

Цифровой перистальтический насос Cooling Tower Application

- Постоянное дозирование, регулируемое вручную
- Измерение проводимости 0,1÷15,0 мСм, точность ±0,1 мСм
- Постоянная ячейки C1/K1 (невозможно изменить)
- Пропорциональное дозирование от цифрового сигнала (от расходомера)
- Дозирование в режимах PPM, «Доза», Таймер
- Реверсивное направление
- Входной сигнал 24÷240 VAC или VDC (сигнал от ПЛК)
- Входной сигнал 24÷240 VAC или VDC (сигнал от циркуляционного насоса)
- Реле внешнего электромагнитного клапана (250VAC 8A)
- Вход датчика уровня
- Вход датчика температуры
- Аварийный сигнал разрыва перистальтической трубки
- Статистика. Пароль

	мин. [л/ч]	макс. [л/ч]	[бар]	Трубка	Питание	Артикул	
KREC-10	0,010	10	2	Sekomed	100...240 Vac 50/60 Гц 20 Вт	KREC0210M6000	€ 1 289

Датчик проводимости не включен

Kronos 50 KK-FM

Цифровой перистальтический насос с пропорциональным дозированием Специальная версия

- Постоянное дозирование, регулируемое вручную
- Пропорциональное дозирование от внешнего сигнала 4-20 мА или цифрового сигнала (от расходомера)
- Режим умножения 1:N и деления N:1
- Дозирование в режимах PPM, «Доза»
- Два входных сигнала 24÷240 VAC или VDC
- Статистика, пароль
- Вход для датчика уровня
- Аварийный сигнал разрыва перистальтической трубки
- Реверсивное направление

	мин. [л/ч]	макс. [л/ч]	[бар]	Трубка	Питание	Артикул	
KKFM-2	0,002	2	3	Sekofort	100...240 Vac 50/60 Гц 20 Вт	KKFM0302M8000	€ 1 152
KKFM-4	0,004	4	4	HP-Santoprene	100...240 Vac 50/60 Гц 20 Вт	KKFM0404MS000	€ 1 084

Запасные части для Kronos

Монтажный комплект

Описание	Модель	Артикул	Цена
PVDF донный клапан, PVDF клапан впрыска, трубки 4x6	Kronos 50	EM99106814	€ 207
PVDF донный клапан, PVDF клапан впрыска, трубки 8x12	Kronos 65	EM99106510	€ 207

Перистальтические трубки

Описание	Модель	Артикул	Цена
Sekomed 6x10 / Соед. 4x6 с АВ гайкой	KRFM, KRFF, KREC	RIC0151273	€ 72
Sekoextra 3x7 / Соед. 4x6 с АВ гайкой	KRFM	RIC0151274	€ 34
Sekofort 3x8 / Соед. 4x6 с АВ гайкой	KKFM	RIC0151302	€ 32
Norprene 6,4x12,7	KSFM	9900107928	€ 34
Santoprene 6x10	KRFM	9900090057	€ 23
"HP" Santoprene 11,5x5,5	KKFM	RIC0152031	€ 37

Flywheel with PTFE roll

Описание	Модель	Артикул	Цена
Kronos 50			
Под трубку 6x10 мм	KRFM, KRFF, KREC	RIC0151627	€ 121
Под трубку 3x7 мм и 3x8 мм	KRFM, KKFM	RIC0151628	€ 121
Под трубку 11x5 мм	KKFM (4 л/ч - 4 бар)	RIC0152032	€ 121
Kronos 65			
Под трубку 6,5x12 мм	KSFM	RIC0151629	€ 121

Keyboard

Описание	Артикул	Цена
KR KEYPAD	RIC0151283	€ 72
KK KEYPAD	RIC0151284	€ 72

Main Board (CPU + Power Supply circuit board)

Описание	Артикул	Цена
KSFM 25 л/ч @ 0,1 бар	RIC0151567	€ 768
KRFM 2 л/ч @ 3 бар	RIC0151277	€ 754
KRFM 10 л/ч @ 2 бар	RIC0151278	€ 754
KKFM 2 л/ч @ 3 бар (SekoforT)	RIC0151279	€ 754
KRFM 15 л/ч @ 0,1 бар	RIC0151642	€ 916
KREC 10 л/ч @ 0,1 бар	RIC0151644	€ 916
KKFM 4 л/ч @ 4 бар	RIC0152423	€ 916

HYDRAKOS

Автоматические системы дозирования

Гидравлические насосы Hydrakos компании SEKO - это новейшее дополнение к ассортименту систем дозирования химических веществ, предлагающее альтернативу соленоидным, перистальтическим и электромеханическим дозаторам для решения широкого спектра задач.

Устанавливаемый непосредственно в водопровод, Hydrakos использует давление воды в качестве источника энергии и автоматически смешивает концентрированный реагент пропорционально объему воды, независимо от колебаний расхода или давления, которые могут возникнуть в магистрали.



Низкие затраты на обслуживание

Благодаря надежным компонентам и продуманной конструкции, система экономична в эксплуатации и в обслуживании



Высокая точность

Дозирование химии с высочайшей точностью и повторяемостью



Не требует питания

Отсутствие необходимости в электрическом подключении делает насос идеальным решением для точного дозирования в удаленных местах



Минимальное время на обслуживание

Высокое качество сборки Hydrakos позволяет тратить минимальное время на обслуживание



Самовсасывание и эффективное смешивание

Hydrakos обеспечивает скорость и эффективность в любой области применения дозаторов

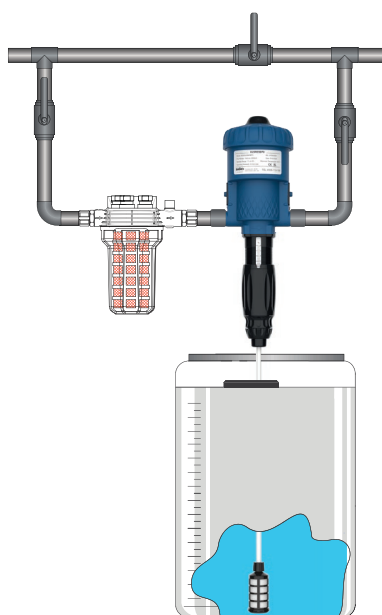


Легкая регулировка

Благодаря регулируемому проценту дозирования в зависимости от выбранной модели, пользователи обеспечивают точный контроль за расходом химии

Особенности

- Легко регулируемый расход
- Портативность
- Низкие затраты на эксплуатацию и техническое обслуживание
- Дозирование любых жидких или водорастворимых продуктов
- Точное и повторяемое дозирование
- Простая регулировка дозировки (с шагом в %)
- Не требует электрического подключения (экономия энергии)
- Самовсасывание и эффективное смешивание
- Оптимальный расход воды и полимера
- Минимальное время на очистку и техническое обслуживание
- Автоматическое прекращение дозирования в случае прекращения потока



Установка

Чтобы оптимизировать установку и получить максимальную отдачу от насоса с водяным приводом, мы рекомендуем соблюдать следующие рекомендации:

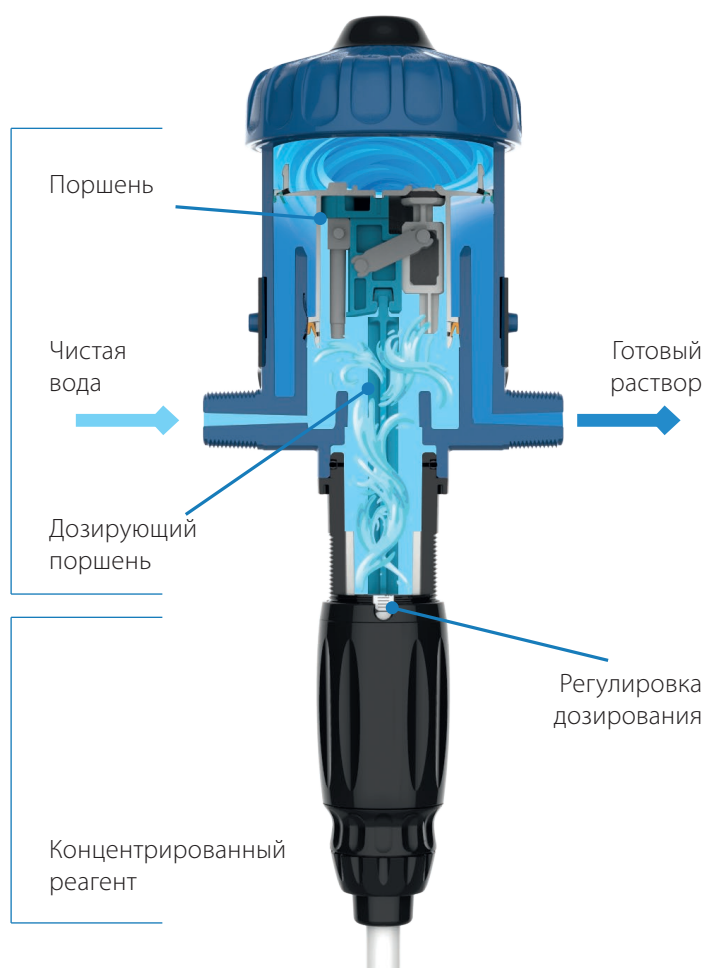
- Обратитесь к местным правилам водоснабжения
- Установите фильтр перед насосом в зависимости от качества воды
- Заменяйте уплотнения не реже одного раза в год
- Как можно чаще промывайте насос чистой водой
- Отключите подачу воды и дайте давлению упасть до нуля перед регулировкой расхода
- Установите необходимые средства защиты от избыточного расхода, избыточного давления и гидроудара

Гидравлический привод

Поршень привода движется под давлением воды, а система клапанов позволяет изменять направление движения. Каждый цикл соответствует определенному объему воды, который проходит через насос (объем привода). Скорость вращения привода изменяется пропорционально расходу воды.

Дозирующий узел

Благодаря регулировки дозирующий поршень, приводимый в движение приводом, непрерывно впрыскивает фиксированный объем продукта в зависимости от объема проходящей воды. Таким образом, обеспечивается постоянное дозирование независимо от колебаний расхода и давления воды.



HYDRAKOS

Автоматические системы дозирования

Общие характеристики

Присоединительные размеры	3/4" male BSPT
Максимальная температура	40 °C
Размеры	366 мм x 162 мм x 133 мм
Вес	1.5 - 1.7 кг
Средний уровень шума	80 dB(A)



Модель	D25RE020	D25RE050	D25RE100
Дозировка	0.2 - 2%	1 - 5%	3 - 10%
Расход воды	10 - 2500 л/ч	10 - 2500 л/ч	10 - 2000 л/ч
Давление	0.3 - 6 бар	0.3 - 6 бар	0.3 - 4 бар
Расход концентрированного реагента	0.02 - 50 л/ч	0.1 - 125 л/ч	0.3 - 200 л/ч

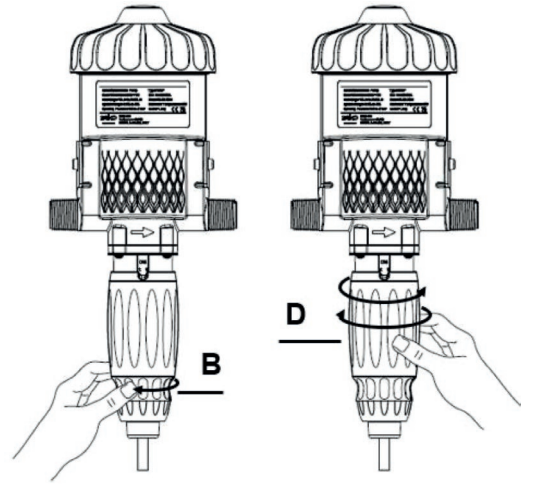
Артикул	Пр-ть концентрированного продукта [л/ч]		Регулируемая доза				Цена
	min	max	[%]		[1:]		
PP - корпус / FPM - уплотнения							
WDPD25RE020FP00	0,02	50	0,2%	2%	500	50	
WDPD25RE050FP00	0,1	125	1%	5%	100	20	
WDPD25RE100FP00	0,3	200	3%	10%	33	10	
PP - корпус / EPDM - уплотнения							
WDPD25RE020EP00	0,02	50	0,2%	2%	500	50	
WDPD25RE050EP00	0,1	125	1%	5%	100	20	
WDPD25RE100EP00	0,3	200	3%	10%	33	10	
PP - корпус / AFLAS - уплотнения							
WDPD25RE020AP00	0,02	50	0,2%	2%	500	50	
WDPD25RE050AP00	0,1	125	1%	5%	100	20	
WDPD25RE100AP00	0,3	200	3%	10%	33	10	
PVDF - корпус / FPM - уплотнения							
WDPD25RE020FV00	0,02	50	0,2%	2%	500	50	
WDPD25RE050FV00	0,1	125	1%	5%	100	20	
WDPD25RE100FV00	0,3	200	3%	10%	33	10	
PVDF - корпус / EPDM - уплотнения							
WDPD25RE020EV00	0,02	50	0,2%	2%	500	50	
WDPD25RE050EV00	0,1	125	1%	5%	100	20	
WDPD25RE100EV00	0,3	200	3%	10%	33	10	
PVDF - корпус / AFLAS - уплотнения							
WDPD25RE020AV00	0,02	50	0,2%	2%	500	50	
WDPD25RE050AV00	0,1	125	1%	5%	100	20	
WDPD25RE100AV00	0,3	200	3%	10%	33	10	

По запросу

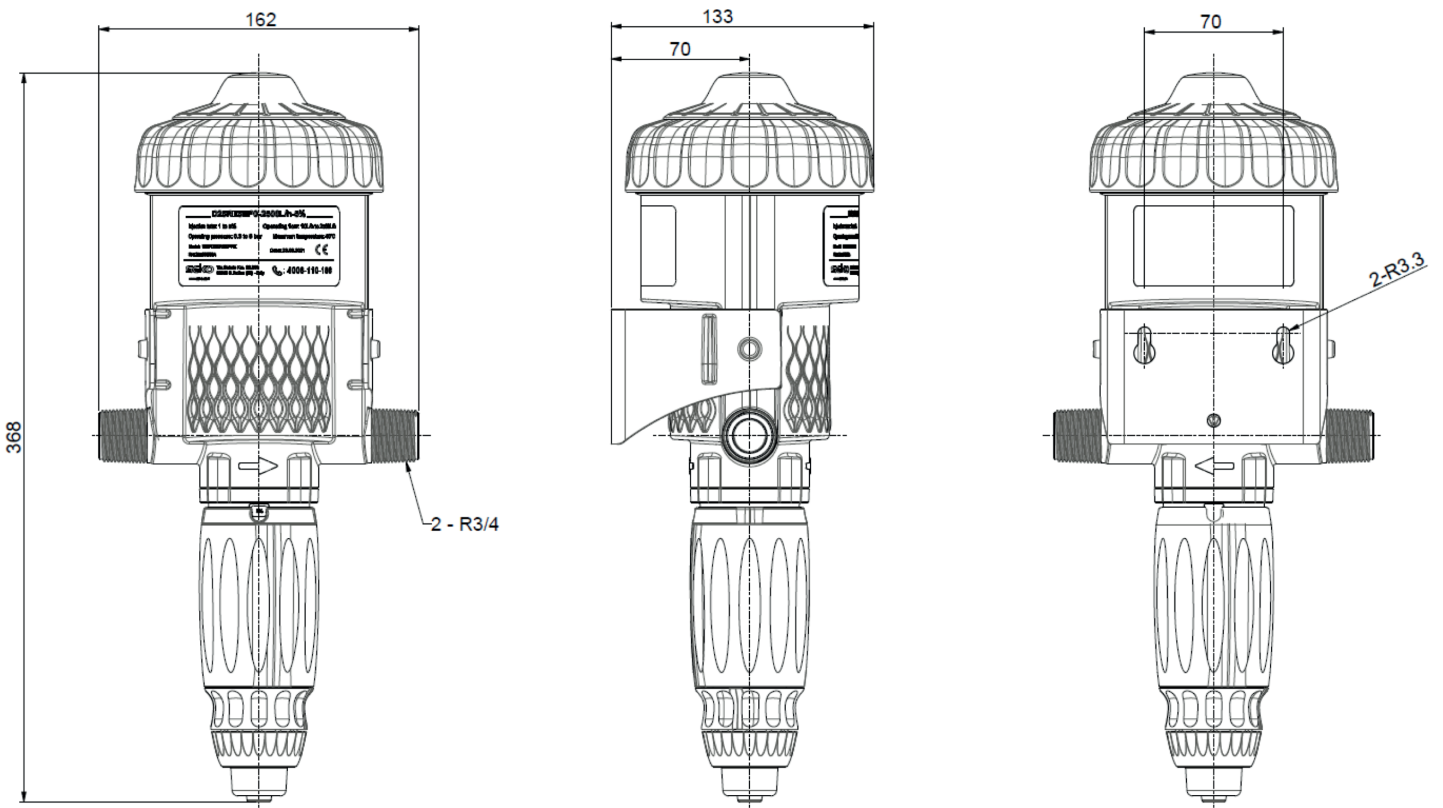
Регулировка расхода

Регулировка должна выполняться при отсутствии давления.

- Отключите подачу воды и дайте давлению упасть до нуля
- Открутите блокирующее кольцо (B)
- Закрутите или открутите (D) регулировочную втулку так, чтобы выровнять верхнюю часть с необходимой дозой
- Затяните блокирующее кольцо (B)



Размеры



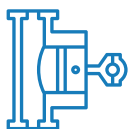
Spring

Дозирующие насосы с электродвигателем

Эти насосы с пружинным возвратным механизмом в алюминиевом корпусе всегда обеспечивают надежную, доступную и эффективную мощность.

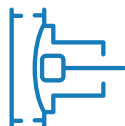
Они предлагают гибкость в отношении длины хода и скорости двигателя, которые регулируются отдельно. Пружинные насосы SEKO, доступные как с плунжерно-поршневыми, так и с механически управляемыми диафрагмами, могут использоваться почти повсеместно в системах с низким давлением с дополнительным преимуществом, заключающимся в том, что они представляют собой решение с нулевой утечкой (мембранная версия).

Дозирующие насосы с электродвигателем должны быть прочными, надежными и способными работать без присмотра



Плунжерная серия

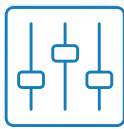
Плунжеры из SS316L или Керамики



Мембранная серия

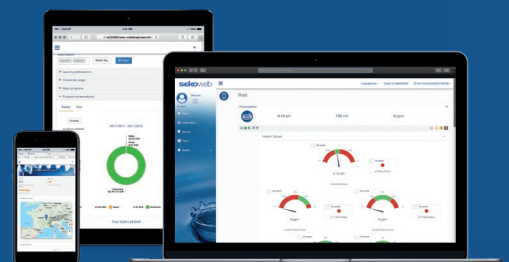
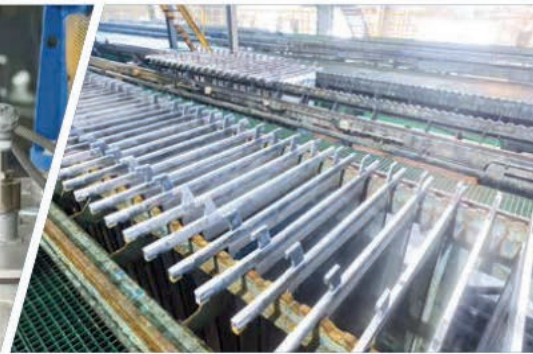
Мембрана из PTFE

Дозирующие насосы SEKO начального уровня в области насосов с электродвигателем - это серия Spring, серия насосов, основанных на принципе пружинного возврата. Три размера механизма и широкий выбор моделей с различными профилями производительности позволяют пользователю найти подходящее решение практически для любого применения, предлагая точное дозирование при различных условиях давления



Дополнительные опции

Все модели доступны в версии Elektra, которая включает ЧП, с 4-20 мА и импульсными входами, а также меню и функции, типичные для пропорциональных дозирующих насосов



Spring PS1

Плунжерные дозирующие насосы с электродвигателем

Технические характеристики

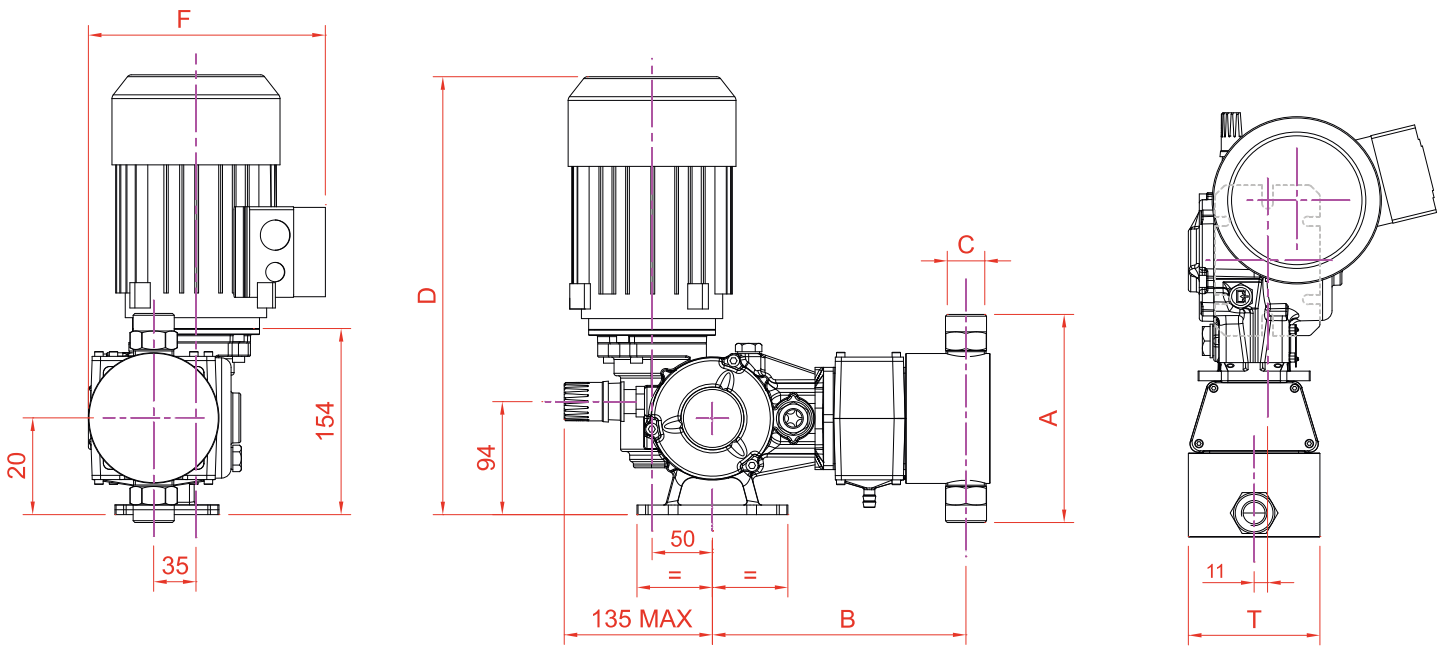
Производительность: 1,5 - 304 л/ч

Давление: до 20 бар

Материалы: SS316, PVC

Плунжерный дозирующий насос серии PS1 предлагает гибкость выбора, сочетая различные варианты материалов исполнения головки и мощности двигателя, что обеспечивает решение практически для любого случая или приложения. Длину хода можно установить вручную или автоматически с помощью сервопривда AKTUA, который использует сигнал 4-20 мА.

Spring PS1 комплектуется трехфазным электродвигателем со степенью защиты IP55. Опционально по запросу доступен однофазный двигатель.



Materiale testata Liquid end material	Diametro pistone Plunger diameter	A[mm]	B[mm]	C (BSP)	T[mm]	Three phase					Single phase				
						Motor 4P Motor 4P [kW]	Gr. motore Motor Size	D[mm]	E[mm]	F[mm]	Motor 4P Motor 4P [kW]	Gr. motore Motor Size	D[mm]	E[mm]	F[mm]
AISI316 (21)	6	161	195	1/4" f	68	0.18	63 B14	333	362	206	0.25	71 B14	371	392	220
	11	161	195	1/4" f	68	0.18	63 B14	333	362	206	0.25	71 B14	371	392	220
	17	121	195	3/8" f	68	0.18	63 B14	333	362	206	0.25	71 B14	371	392	220
	25	121	200	3/8" f	68	0.18	63 B14	333	367	206	0.25	71 B14	371	397	220
	30	122	200	3/8" f	68	0.25	71 B14	371	378	215	0.37	71 B14	371	397	220
	38	164	210	3/8" f	88,5	0.25	71 B14	371	390	215	0.37	71 B14	371	409	220
	48	164	210	1/2" f	88,5	0.25	71 B14	371	390	215	0.37	71 B14	371	409	220
	54	176	210	1/2" f	108	0.25	71 B14	371	392	215	0.37	71 B14	371	411	220
64	195	215	3/4" f	103	0.25	71 B14	371	401	215	0.37	71 B14	371	420	220	
PVC (31)	6	220	195	1/4" f	79	0.18	63 B14	333	368	206	0.25	71 B14	371	398	220
	11	220	195	1/4" f	79	0.18	63 B14	333	368	206	0.25	71 B14	371	398	220
	17	179	195	3/8" f	79	0.18	63 B14	333	368	206	0.25	71 B14	371	398	220
	25	179	200	3/8" f	78	0.18	63 B14	333	377	206	0.25	71 B14	371	407	220
	30	178	200	3/8" f	78	0.25	71 B14	371	388	215	0.37	71 B14	371	407	220
	38	200	210	3/8" f	98	0.25	71 B14	371	402	215	0.37	71 B14	371	421	220
	48	244	210	1/2" f	108	0.25	71 B14	371	403	215	0.37	71 B14	371	422	220
	54	253	210	1/2" f	118	0.25	71 B14	371	403	220	0.37	71 B14	371	422	225
64	273	215	3/4" f	120	0.25	71 B14	371	413	220	0.37	71 B14	371	432	225	

Система кодификации

Поле 1	Поле 2	Поле 3	Поле 4	Поле 5	Поле 6	Поле 7	Поле 8	Поле 9	Поле 10
Модель	Тип	Длина хода	Диаметр	Частота	Материал	Двигатель	Регулировка	Исполнение	Опции
P	S1	D	025	C	21	A4	0	0	0

Максимальная температура

дозированного реагента	окружающей среды	хранения
SS316L	+5 ÷ +45 C	-10 ÷ +50 C
PVC		

Артикул	Производ-ть [л/ч]	Давление [бар]	Частота [ход/мин]	Мощность [кВт]	Плунжер Ø [мм]	Соединения [BSP]	Цена
SS316 - головка / FPM - уплотнения / SS316 - плунжер							
PS1D006A21A4000	1,5	20	58	0,18	6	1/4" Gf	€ 1 523
PS1D006C21A4000	3	20	116	0,18	6	1/4" Gf	€ 1 523
PS1D011A21A4000	5	20	58	0,18	11	1/4" Gf	€ 1 523
PS1D011C21A4000	10	25	116	0,18	11	1/4" Gf	€ 1 410
PS1D017A21A4000	11	20	58	0,18	17	3/8" Gf	€ 1 239
PS1D017C21A4000	22	25	116	0,18	17	3/8" Gf	€ 1 239
PS1D025A21A4000	25	20	58	0,18	25	3/8" Gf	€ 1 156
PS1D025C21A4000	50	20	116	0,18	25	3/8" Gf	€ 1 156
PS1D030A21B4000	35	20	58	0,25	30	3/8" Gf	€ 1 262
PS1D030C 21B4000	70	20	116	0,25	30	3/8" Gf	€ 1 262
PS1D038A21B4000	55	17	58	0,25	38	3/8" Gf	€ 1 275
PS1D038C21B4000	110	17	116	0,25	38	3/8" Gf	€ 1 179
PS1D048A21B4000	85	10	58	0,25	48	1/2" Gf	€ 1 297
PS1D048C21B4000	170	10	116	0,25	48	1/2" Gf	€ 1 198
PS1D054A21B4000	110	8	58	0,25	54	1/2" Gf	€ 1 697
PS1D054C21B4000	220	8	116	0,25	54	1/2" Gf	€ 1 570
PS1D064A21B4000	152	6	58	0,25	64	3/4" Gf	€ 1 738
PS1D064C21B4000	304	6	116	0,25	64	3/4" Gf	€ 1 610

Артикул	Производ-ть [л/ч]	Давление [бар]	Частота [ход/мин]	Мощность [кВт]	Плунжер Ø [мм]	Соединения [BSP]	Цена
SS316 - головка / EPDM - уплотнения / SS316 - плунжер							
PS1D006A24A4000	1,5	20	58	0,18	6	1/4" Gf	€ 1 523
PS1D006C24A4000	3	20	116	0,18	6	1/4" Gf	€ 1 523
PS1D011A24A4000	5	20	58	0,18	11	1/4" Gf	€ 1 523
PS1D011C24A4000	10	25	116	0,18	11	1/4" Gf	€ 1 410
PS1D017A24A4000	11	20	58	0,18	17	3/8" Gf	€ 1 239
PS1D017C24A4000	22	25	116	0,18	17	3/8" Gf	€ 1 239
PS1D025A24A4000	25	20	58	0,18	25	3/8" Gf	€ 1 156
PS1D025C24A4000	50	20	116	0,18	25	3/8" Gf	€ 1 156
PS1D030A24B4000	35	20	58	0,25	30	3/8" Gf	€ 1 262
PS1D030C24B4000	70	20	116	0,25	30	3/8" Gf	€ 1 262
PS1D038A24B4000	55	17	58	0,25	38	3/8" Gf	€ 1 275
PS1D038C24B4000	110	17	116	0,25	38	3/8" Gf	€ 1 179
PS1D048A24B4000	85	10	58	0,25	48	1/2" Gf	€ 1 297
PS1D048C24B4000	170	10	116	0,25	48	1/2" Gf	€ 1 198
PS1D054A24B4000	110	8	58	0,25	54	1/2" Gf	€ 1 697
PS1D054C24B4000	220	8	116	0,25	54	1/2" Gf	€ 1 570
PS1D064A24B4000	152	6	58	0,25	64	3/4" Gf	€ 1 738
PS1D064C24B4000	304	6	116	0,25	64	3/4" Gf	€ 1 610

Артикул	Производ-ть [л/ч]	Давление [бар]	Частота [ход/мин]	Мощность [кВт]	Плунжер Ø [мм]	Соединения [BSP]	Цена
PVC - головка / FPM - уплотнения / CERAMIC - плунжер							
PS1D006A31A4000	1,5	10	58	0,18	6	1/4" Gf	€ 1 350
PS1D006C31A4000	3	10	116	0,18	6	1/4" Gf	€ 1 350
PS1D011A31A4000	5	10 (*)	58	0,18	11	1/4" Gf	€ 1 350
PS1D011C31A4000	10	10 (*)	116	0,18	11	1/4" Gf	€ 1 286
PS1D017A31A4000	11	10 (*)	58	0,18	17	3/8" Gf	€ 1 187
PS1D017C31A4000	22	10 (*)	116	0,18	17	3/8" Gf	€ 1 187
PS1D025A31A4000	25	10 (*)	58	0,18	25	3/8" Gf	€ 1 177
PS1D025C31A4000	50	10 (*)	116	0,18	25	3/8" Gf	€ 1 177
PS1D030A31B4000	35	10 (*)	58	0,25	30	3/8" Gf	€ 1 289
PS1D030C31B4000	70	10 (*)	116	0,25	30	3/8" Gf	€ 1 289
PS1D038A31B4000	55	10 (*)	58	0,25	38	3/8" Gf	€ 1 301
PS1D038C31B4000	110	10 (*)	116	0,25	38	3/8" Gf	€ 1 239
PS1D048A31B4000	85	10	58	0,25	48	1/2" Gf	€ 1 366
PS1D048C31B4000	170	10	116	0,25	48	1/2" Gf	€ 1 303
PS1D054A31B4000	110	8	58	0,25	54	1/2" Gf	€ 1 632
PS1D054C31B4000	220	8	116	0,25	54	1/2" Gf	€ 1 558
PS1D064A31B4000	152	4	58	0,25	64	3/4" Gf	€ 1 696
PS1D064C31B4000	304	4	116	0,25	64	3/4" Gf	€ 1 613

(*) Доступно специальное исполнение с усиленной гидравлической головкой из PVC для давлений до 20 бар.
см. раздел «Модификации»

Артикул	Производ-ть [л/ч]	Давление [бар]	Частота [ход/мин]	Мощность [кВт]	Плунжер Ø [мм]	Соединения [BSP]	Цена
PVC - головка / EPDM - уплотнения / CERAMIC - плунжер							
PS1D006A34A4000	1,5	10	58	0,18	6	1/4" Gf	€ 1 350
PS1D006C34A4000	3	10	116	0,18	6	1/4" Gf	€ 1 350
PS1D011A34A4000	5	10 (*)	58	0,18	11	1/4" Gf	€ 1 350
PS1D011C34A4000	10	10 (*)	116	0,18	11	1/4" Gf	€ 1 286
PS1D017A34A4000	11	10 (*)	58	0,18	17	3/8" Gf	€ 1 187
PS1D017C34A4000	22	10 (*)	116	0,18	17	3/8" Gf	€ 1 187
PS1D025A34A4000	25	10 (*)	58	0,18	25	3/8" Gf	€ 1 177
PS1D025C34A4000	50	10 (*)	116	0,18	25	3/8" Gf	€ 1 177
PS1D030A34B4000	35	10 (*)	58	0,25	30	3/8" Gf	€ 1 289
PS1D030C34B4000	70	10 (*)	116	0,25	30	3/8" Gf	€ 1 289
PS1D038A34B4000	55	10 (*)	58	0,25	38	3/8" Gf	€ 1 301
PS1D038C34B4000	110	10 (*)	116	0,25	38	3/8" Gf	€ 1 239
PS1D048A34B4000	85	10	58	0,25	48	1/2" Gf	€ 1 366
PS1D048C34B4000	170	10	116	0,25	48	1/2" Gf	€ 1 303
PS1D054A34B4000	110	8	58	0,25	54	1/2" Gf	€ 1 632
PS1D054C34B4000	220	8	116	0,25	54	1/2" Gf	€ 1 558
PS1D064A34B4000	152	4	58	0,25	64	3/4" Gf	€ 1 696
PS1D064C34B4000	304	4	116	0,25	64	3/4" Gf	€ 1 613

(*) Доступно специальное исполнение с усиленной гидравлической головкой из PVC для давлений до 20 бар.
см. раздел «Модификации»

Модификации

	Значение поля 9	Дополнительная цена
Усиленная головка	H	+ € 320

	Значение поля 7	Дополнительная цена
С однофазным двигателем		По запросу

	Значение поля 8	Дополнительная цена
Сервопривод	L	+ € 3 570

Пример кода для заказа насоса с усиленной головкой PVC и сервоприводом: PS1D017A31A4LH0

Spring PS2

Плунжерные дозирующие насосы с электродвигателем

Технические характеристики

Производительность: 40 - 1000 л/ч

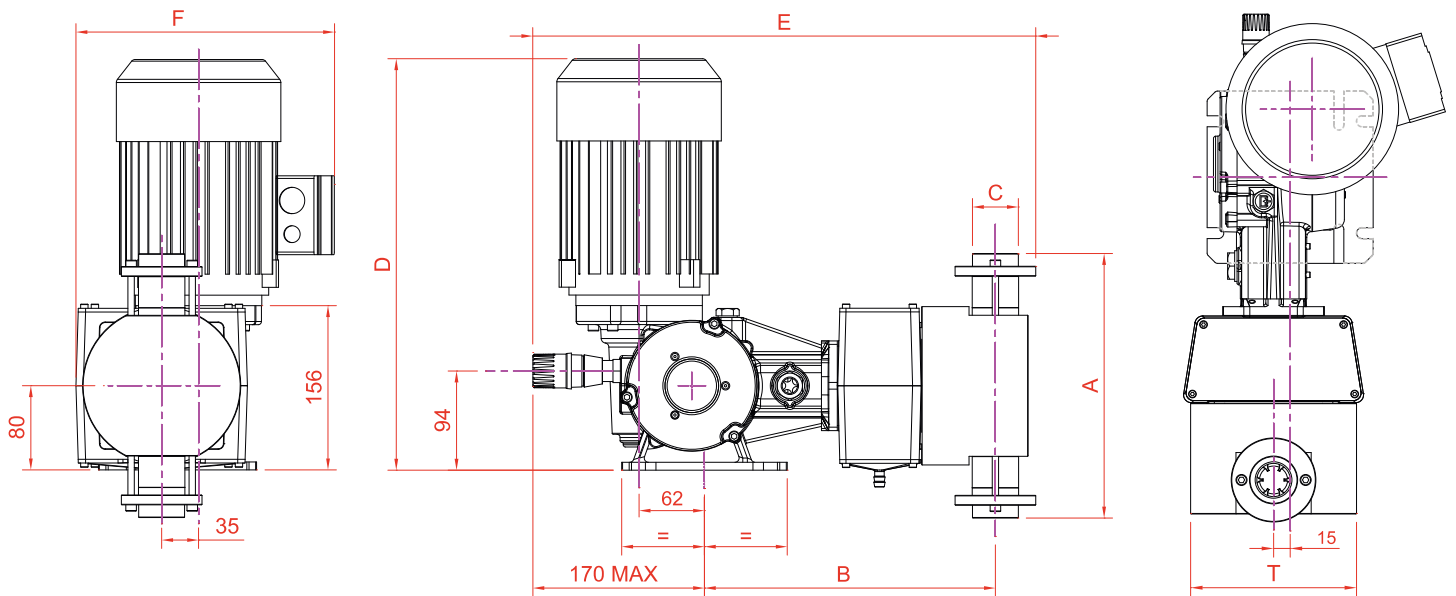
Давление: до 20 бар

Материалы: SS316, PVC

Плунжерный дозирующий насос серии PS2 также предлагает различные комбинации материалов исполнения головы и мощности двигателя, что позволяет адаптироваться к большому количеству применений.

Как и PS1, насосы PS2 имеют подпружиненный механизм в алюминиевом корпусе. Длину хода можно установить вручную или автоматически с помощью сервопривода AKTUA, который использует сигнал 4-20 мА.

Насосы PS2 стандартно поставляются с трехфазным электродвигателем, по запросу доступен однофазный двигатель со степенью защиты IP55.



Mat testata Liquid end mat	Diam pistone Plunger diam	Three phase									Single phase				
		A[mm]	B[mm]	C (BSP)	T[mm]	Motore 4P Motor 4P [kW]	Gr. motore Motor Size	D[mm]	E[mm]	F[mm]	Gr. motore Motor Size	D[mm]	E[mm]	F[mm]	
AISI316 (21)	25	121	258	3/8" f	68	0.25	71 B5	385	421	168	0.37	71 B5	385	421	168
	30	122	258	3/8" f	68	0.25	71 B5	385	421	168	0.37	71 B5	385	421	168
	38	164	268	1/2" f	88,5	0.37	71 B5	385	433	189	0.55	80 B14	398	433	189
	48	164	268	1/2" f	88,5	0.55	80 B14	398	448	189	0.75	80 B14	398	448	189
	54	176	268	1/2" f	108	0.55	80 B14	398	450	208	0.75	80 B14	398	450	208
	64	195	273	3/4" f	103	0.75	80 B14	398	469	203	1,10	80 B14	412	469	203
	76	241	288	1" f	112	0.75	80 B14	398	490	212	1,10	80 B14	412	490	212
PVC (31)	89	253	288	1" f	125	0.75	80 B14	398	490	225	1,10	80 B14	412	490	225
	25	179	258	3/8" f	78	0.25	71 B5	385	431	178	0.37	71 B5	385	431	178
	30	178	258	3/8" f	78	0.25	71 B5	385	431	178	0.37	71 B5	385	431	178
	38	200	268	3/8" f	98	0.37	71 B5	385	445	198	0.55	80 B14	398	445	198
	48	244	268	1/2" f	108	0.55	80 B14	398	461	208	0.75	80 B14	398	461	208
	54	253	268	1/2" f	118	0.55	80 B14	398	461	218	0.75	80 B14	398	461	218
	64	273	273	3/4" f	118	0.75	80 B14	398	471	218	1,10	80 B14	412	471	218
76	299	288	1" f	148	0.75	80 B14	398	491	248	1,10	80 B14	412	491	248	
89	309	288	1" f	158	0.75	80 B14	398	491	258	1,10	80 B14	412	491	258	

Система кодификации

Поле 1	Поле 2	Поле 3	Поле 4	Поле 5	Поле 6	Поле 7	Поле 8	Поле 9	Поле 10
Модель	Тип	Длина хода	Диаметр	Частота	Материал	Двигатель	Регулировка	Исполнение	Опции
P	S2	E	025	C	21	T4	0	0	0

Максимальная температура

дозированного реагента	окружающей среды	хранения
SS316L		
PVC	+5 ÷ +45 C	-10 ÷ +50 C

Артикул	Производ-ть [л/ч]	Давление [бар]	Частота [ход/мин]	Мощность [кВт]	Плунжер Ø [мм]	Соединения [BSP]	Цена
SS316 - головка / FPM - уплотнения / SS316 - плунжер							
PS2E025A21T4000	40	20	58	0,25	25	3/8" Gf	€ 2 319
PS2E025C21T4000	80	20	116	0,25	25	3/8" Gf	€ 2 319
PS2E030A21T4000	55	20	58	0,25	30	3/8" Gf	€ 2 342
PS2E030C21T4000	112	20	116	0,25	30	3/8" Gf	€ 2 342
PS2E038A21U4000	90	20	58	0,37	38	1/2" Gf	€ 2 359
PS2E038C21U4000	180	20	116	0,37	38	1/2" Gf	€ 2 359
PS2E048A21D4000	140	20	58	0,55	48	1/2" Gf	€ 2 474
PS2E048C21D4000	284	20	116	0,55	48	1/2" Gf	€ 2 474
PS2E054A21D4000	180	15	58	0,55	54	1/2" Gf	€ 2 523
PS2E054C21D4000	365	15	116	0,55	54	1/2" Gf	€ 2 523
PS2E064A21E4000	250	10	58	0,75	64	3/4" Gf	€ 2 795
PS2E064C21E4000	505	10	116	0,75	64	3/4" Gf	€ 2 584
PS2E076A21E4000	365	7	58	0,75	76	3/4" Gf	€ 3 000
PS2E076C21E4000	730	7	116	0,75	76	3/4" Gf	€ 2 773
PS2E089A21E4000	495	5	58	0,75	89	1" Gf	€ 3 157
PS2E089C21E4000	1000	5	116	0,75	89	1" Gf	€ 3 063

Артикул	Производ-ть [л/ч]	Давление [бар]	Частота [ход/мин]	Мощность [кВт]	Плунжер Ø [мм]	Соединения [BSP]	Цена
SS316 - головка / EPDM - уплотнения / SS316 - плунжер							
PS2E025A24T4000	40	20	58	0,25	25	3/8" Gf	€ 2 319
PS2E025C24T4000	80	20	116	0,25	25	3/8" Gf	€ 2 319
PS2E030A24T4000	55	20	58	0,25	30	3/8" Gf	€ 2 342
PS2E030C24T4000	112	20	116	0,25	30	3/8" Gf	€ 2 342
PS2E038A24U4000	90	20	58	0,37	38	1/2" Gf	€ 2 359
PS2E038C24U4000	180	20	116	0,37	38	1/2" Gf	€ 2 359
PS2E048A24D4000	140	20	58	0,55	48	1/2" Gf	€ 2 474
PS2E048C24D4000	284	20	116	0,55	48	1/2" Gf	€ 2 474
PS2E054A24D4000	180	15	58	0,55	54	1/2" Gf	€ 2 523
PS2E054C24D4000	365	15	116	0,55	54	1/2" Gf	€ 2 523
PS2E064A24E4000	250	10	58	0,75	64	3/4" Gf	€ 2 795
PS2E064C24E4000	505	10	116	0,75	64	3/4" Gf	€ 2 584
PS2E076A24E4000	365	7	58	0,75	76	3/4" Gf	€ 3 000
PS2E076C24E4000	730	7	116	0,75	76	3/4" Gf	€ 2 773
PS2E089A24E4000	495	5	58	0,75	89	1" Gf	€ 3 157
PS2E089C24E4000	1000	5	116	0,75	89	1" Gf	€ 3 063

Артикул	Производ-ть [л/ч]	Давление [бар]	Частота [ход/мин]	Мощность [кВт]	Плунжер Ø [мм]	Соединения [BSP]	Цена
PVC - головка / FPM - уплотнения / CERAMIC - плунжер							
PS2E025A31T4000	40	10	58	0,25	25	3/8" Gf	€ 2 181
PS2E025C31T4000	80	10	116	0,25	25	3/8" Gf	€ 2 181
PS2E030A31T4000	55	10	58	0,25	30	3/8" Gf	€ 2 193
PS2E030C31T4000	112	10	116	0,25	30	3/8" Gf	€ 2 193
PS2E038A31U4000	90	10 (*)	58	0,37	38	1/2" Gf	€ 2 224
PS2E038C31U4000	180	10 (*)	116	0,37	38	1/2" Gf	€ 2 224
PS2E048A31D4000	140	10 (*)	58	0,55	48	1/2" Gf	€ 2 291
PS2E048C31D4000	284	10 (*)	116	0,55	48	1/2" Gf	€ 2 291
PS2E054A31D4000	180	10	58	0,55	54	1/2" Gf	€ 2 464
PS2E054C31D4000	365	10	116	0,55	54	1/2" Gf	€ 2 464
PS2E064A31E4000	250	10	58	0,75	64	3/4" Gf	€ 2 619
PS2E064C31E4000	505	10	116	0,75	64	3/4" Gf	€ 2 493
PS2E076A31E4000	365	7	58	0,75	76	3/4" Gf	€ 2 681
PS2E076C31E4000	730	7	116	0,75	76	3/4" Gf	€ 2 555
PS2E089A31E4000	495	5	58	0,75	89	1" Gf	€ 2 775
PS2E089C31E4000	1000	5	116	0,75	89	1" Gf	€ 2 775

(*) Доступно специальное исполнение с усиленной гидравлической головкой из PVC для давлений до 20 бар.
см. раздел «Модификации»

Артикул	Производ-ть [л/ч]	Давление [бар]	Частота [ход/мин]	Мощность [кВт]	Плунжер Ø [мм]	Соединения [BSP]	Цена
PVC - головка / EPDM - уплотнения / CERAMIC - плунжер							
PS2E025A34T4000	40	10	58	0,25	25	3/8" Gf	€ 2 181
PS2E025C34T4000	80	10	116	0,25	25	3/8" Gf	€ 2 181
PS2E030A34T4000	55	10	58	0,25	30	3/8" Gf	€ 2 193
PS2E030C34T4000	112	10	116	0,25	30	3/8" Gf	€ 2 193
PS2E038A34U4000	90	10 (*)	58	0,37	38	1/2" Gf	€ 2 224
PS2E038C34U4000	180	10 (*)	116	0,37	38	1/2" Gf	€ 2 224
PS2E048A34D4000	140	10 (*)	58	0,55	48	1/2" Gf	€ 2 291
PS2E048C34D4000	284	10 (*)	116	0,55	48	1/2" Gf	€ 2 291
PS2E054A34D4000	180	10	58	0,55	54	1/2" Gf	€ 2 464
PS2E054C34D4000	365	10	116	0,55	54	1/2" Gf	€ 2 464
PS2E064A34E4000	250	10	58	0,75	64	3/4" Gf	€ 2 619
PS2E064C34E4000	505	10	116	0,75	64	3/4" Gf	€ 2 493
PS2E076A34E4000	365	7	58	0,75	76	3/4" Gf	€ 2 681
PS2E076C34E4000	730	7	116	0,75	76	3/4" Gf	€ 2 555
PS2E089A34E4000	495	5	58	0,75	89	1" Gf	€ 2 775
PS2E089C34E4000	1000	5	116	0,75	89	1" Gf	€ 2 775

(*) Доступно специальное исполнение с усиленной гидравлической головкой из PVC для давлений до 20 бар.
см. раздел «Модификации»

Модификации

	Значение поля 9	Дополнительная цена
Усиленная головка	H	+ € 320

	Значение поля 7	Дополнительная цена
С однофазным двигателем		По запросу

	Значение поля 8	Дополнительная цена
Сервопривод	L	+ € 3 570

Пример кода для заказа насоса с усиленной головкой PVC и сервоприводом: PS2D038A31U4LH0

Spring MS1

Мембранные дозирующие насосы с электродвигателем

Технические характеристики

Производительность: 5,5 - 500 л/ч

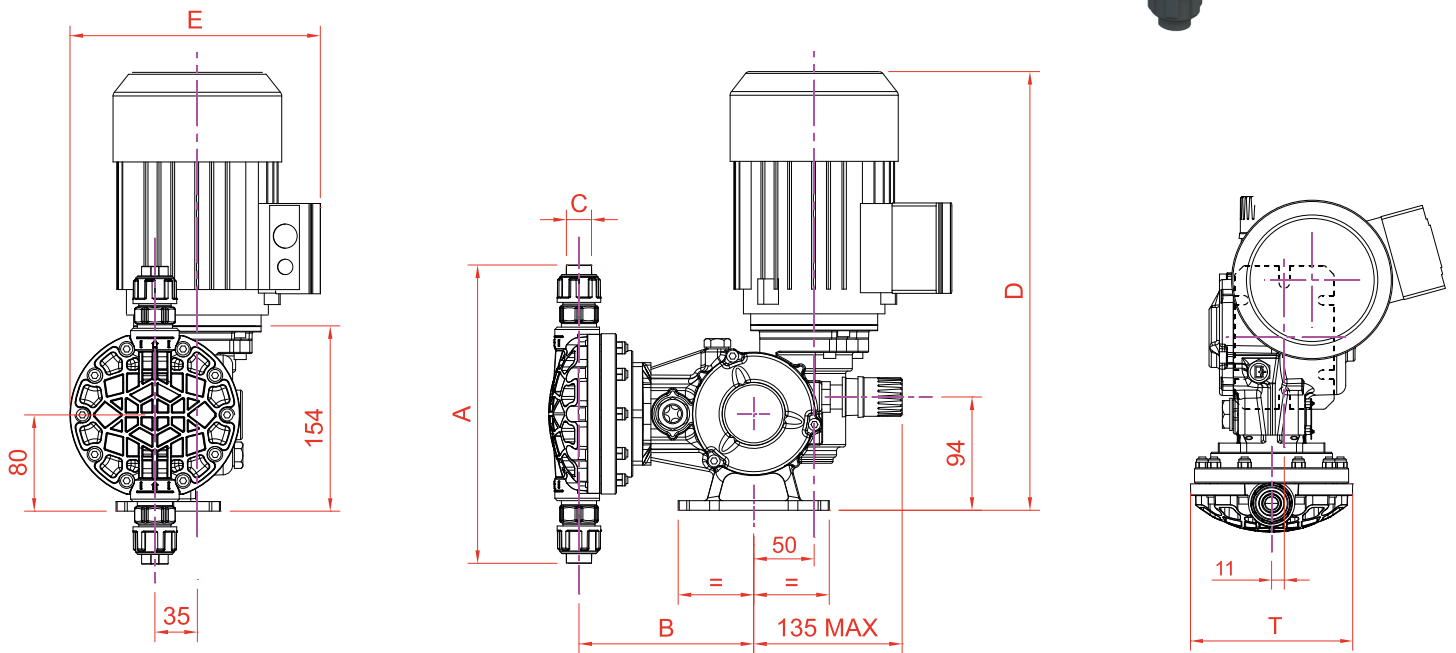
Давление: до 16 бар

Материалы: SS316, PVC, PP, PVDF

Серия MS1 предлагает широкий выбор материалов исполнения и мощности двигателя, что позволяет использовать оптимальную комбинацию, подходящую для конкретной области применения.

Насосы MS1 имеют механизм пружинного возврата в едином алюминиевом корпусе. Длину хода можно установить вручную или автоматически с помощью сервопривода AKTUA, который использует сигнал 4-20 мА.

Насосы Spring MS1 могут поставляться с одно- или трехфазным электродвигателем со степенью защиты IP55.



Materiale testata Liquid end material	Diametro membrana Diaphragm diameter	A[mm]	B[mm]	C (BSP)	T[mm]	Three phase motor				Single phase motor			
						Motore 4P Motor 4P [kW]	Gr motore Motor Size	D [mm]	E [mm]	Motore 4P Motor 4P [kW]	Gr motore Motor Size	D [mm]	E [mm]
AISI 316 (21)	65	192	144	1/4" f	98	0.18	63 B14	333	146	0.25	71 B14	371	155
	94	172	146	3/8" f	118	0.18	63 B14	333	156	0.25	71 B14	371	165
	108	213	148	3/8" f	138	0.18	63 B14	333	166	0.25	71 B14	371	175
	138	261	158	3/4" f - 1" f	168	0.37	71 B14	371	190	0.55	80 B14	396	199
	165	297	165	1" f	188	0.37	71 B14	371	200	0.55	80 B14	396	209
PP (51) PVC (31) PVDF (41)	65	239	149	1/4" f	98	0.18	63 B14	333	146	0.25	71 B14	371	155
	94	242	144	3/8" f	124	0.18	63 B14	333	159	0.25	71 B14	371	168
	108	250	147	3/8" f	142	0.18	63 B14	333	168	0.25	71 B14	371	177
	138	347	159	3/4" f - 1" f	166	0.37	71 B14	371	189	0.55	80 B14	396	198
	165	375	172	1" f	195	0.37	71 B14	371	214	0.55	80 B14	396	223

Система кодификации

Поле 1	Поле 2	Поле 3	Поле 4	Поле 5	Поле 6	Поле 7	Поле 8	Поле 9	Поле 10
Модель	Тип	Длина хода	Диаметр	Частота	Материал	Двигатель	Регулировка	Исполнение	Опции
M	S1	A	064	A	21	A4	0	0	0

Модификации

	Значение поля 9	Дополнительная цена
Усиленная головка	H	+ € 320

	Значение поля 7	Дополнительная цена
С однофазным двигателем		По запросу

	Значение поля 8	Дополнительная цена
Сервопривод	L	+ € 3 570

Пример кода для заказа насоса с усиленной головкой PVC и сервоприводом: MS1A094C31A4LH0

(*) Доступно специальное исполнение с усиленной гидравлической головкой из PVC для давлений до 20 бар. см. раздел «Модификации»

Артикул	Производ-ть [л/ч]	Давление [бар]	Частота [ход/мин]	Мощность [кВт]	Мембрана Ø [мм]	Соединения [BSP]	Цена
SS316 - головка / FPM - уплотнения / PTFE - мембрана							
MS1A064A21A4000	5,5	16	58	0,18	64	1/4" f	€ 1 647
MS1A064B21A4000	8	16	78	0,18	64	1/4" f	€ 1 647
MS1A064C21A4000	11	16	116	0,18	64	1/4" f	€ 1 647
MS1A094A21A4000	20	16	58	0,18	94	3/8" f	€ 1 563
MS1A094B21A4000	26	16	78	0,18	94	3/8" f	€ 1 647
MS1A094C21A4000	40	16	116	0,18	94	3/8" f	€ 1 563
MS1B108A21A4000	60	10	58	0,18	108	3/8" f	€ 1 623
MS1B108B21A4000	80	10	78	0,18	108	3/8" f	€ 1 623
MS1B108C21A4000	120	10	116	0,18	108	3/8" f	€ 1 623
MS1C138A21C4000	155	7	58	0,37	138	3/4" f	€ 2 204
MS1C138B21C4000	220	7	78	0,37	138	3/4" f	€ 2 204
MS1C138C21C4000	310	7	116	0,37	138	1" f	€ 2 308
MS1C165A21C4000	230	5	58	0,37	165	1" f	€ 2 440
MS1C165B21C4000	330	5	78	0,37	165	1" f	€ 2 331
MS1C165C21C4000	500	3	116	0,37	165	1" f	€ 2 331

Артикул	Производ-ть [л/ч]	Давление [бар]	Частота [ход/мин]	Мощность [кВт]	Мембрана Ø [мм]	Соединения [BSP]	Цена
SS316 - головка / EPDM - уплотнения / PTFE - мембрана							
MS1A064A24A4000	5,5	16	58	0,18	64	1/4" f	€ 1 647
MS1A064B24A4000	8	16	78	0,18	64	1/4" f	€ 1 647
MS1A064C24A4000	11	16	116	0,18	64	1/4" f	€ 1 647
MS1A094A24A4000	20	16	58	0,18	94	3/8" f	€ 1 563
MS1A094B24A4000	26	16	78	0,18	94	3/8" f	€ 1 647
MS1A094C24A4000	40	16	116	0,18	94	3/8" f	€ 1 563
MS1B108A24A4000	60	10	58	0,18	108	3/8" f	€ 1 623
MS1B108B24A4000	80	10	78	0,18	108	3/8" f	€ 1 623
MS1B108C24A4000	120	10	116	0,18	108	3/8" f	€ 1 623
MS1C138A24C4000	155	7	58	0,37	138	3/4" f	€ 2 204
MS1C138B24C4000	220	7	78	0,37	138	3/4" f	€ 2 204
MS1C138C24C4000	310	7	116	0,37	138	1" f	€ 2 308
MS1C165A24C4000	230	5	58	0,37	165	1" f	€ 2 440
MS1C165B24C4000	330	5	78	0,37	165	1" f	€ 2 331
MS1C165C24C4000	500	3	116	0,37	165	1" f	€ 2 331

Все цены указаны с учетом НДС

Артикул	Производ-ть [л/ч]	Давление [бар]	Частота [ход/мин]	Мощность [кВт]	Мембрана Ø [мм]	Соединения [BSP]	Цена
PVC - головка / FPM - уплотнения / PTFE - мембрана							
MS1A064A31A4000	5,5	10 (*)	58	0,18	64	1/4" f	€ 1 442
MS1A064B31A4000	8	10 (*)	78	0,18	64	1/4" f	€ 1 442
MS1A064C31A4000	11	10 (*)	116	0,18	64	1/4" f	€ 1 442
MS1A094A31A4000	20	10 (*)	58	0,18	94	3/8" f	€ 1 273
MS1A094B31A4000	26	10 (*)	78	0,18	94	3/8" f	€ 1 442
MS1A094C31A4000	40	10 (*)	116	0,18	94	3/8" f	€ 1 311
MS1B108A31A4000	60	10	58	0,18	108	3/8" f	€ 1 357
MS1B108B31A4000	80	10	78	0,18	108	3/8" f	€ 1 357
MS1B108C31A4000	120	10	116	0,18	108	3/8" f	€ 1 316
MS1C138A31C4000	155	7	58	0,37	138	3/4" f	€ 1 583
MS1C138B31C4000	220	7	78	0,37	138	3/4" f	€ 1 583
MS1C138C31C4000	310	7	116	0,37	138	1" f	€ 1 662
MS1C165A31C4000	230	5	58	0,37	165	1" f	€ 1 685
MS1C165B31C4000	330	5	78	0,37	165	1" f	€ 1 602
MS1C165C31C4000	500	3	116	0,37	165	1" f	€ 1 602

Артикул	Производ-ть [л/ч]	Давление [бар]	Частота [ход/мин]	Мощность [кВт]	Мембрана Ø [мм]	Соединения [BSP]	Цена
PVC - головка / EPDM - уплотнения / PTFE - мембрана							
MS1A064A34A4000	5,5	10 (*)	58	0,18	64	1/4" f	€ 1 442
MS1A064B34A4000	8	10 (*)	78	0,18	64	1/4" f	€ 1 442
MS1A064C34A4000	11	10 (*)	116	0,18	64	1/4" f	€ 1 442
MS1A094A34A4000	20	10 (*)	58	0,18	94	3/8" f	€ 1 273
MS1A094B34A4000	26	10 (*)	78	0,18	94	3/8" f	€ 1 442
MS1A094C34A4000	40	10 (*)	116	0,18	94	3/8" f	€ 1 311
MS1B108A34A4000	60	10	58	0,18	108	3/8" f	€ 1 357
MS1B108B34A4000	80	10	78	0,18	108	3/8" f	€ 1 357
MS1B108C34A4000	120	10	116	0,18	108	3/8" f	€ 1 316
MS1C138A34C4000	155	7	58	0,37	138	3/4" f	€ 1 583
MS1C138B34C4000	220	7	78	0,37	138	3/4" f	€ 1 583
MS1C138C34C4000	310	7	116	0,37	138	1" f	€ 1 662
MS1C165A34C4000	230	5	58	0,37	165	1" f	€ 1 685
MS1C165B34C4000	330	5	78	0,37	165	1" f	€ 1 602
MS1C165C34C4000	500	3	116	0,37	165	1" f	€ 1 602

Артикул	Производ-ть [л/ч]	Давление [бар]	Частота [ход/мин]	Мощность [кВт]	Мембрана Ø [мм]	Соединения [BSP]	Цена
PP - головка / FPM - уплотнения / PTFE - мембрана							
MS1A064A51A4000	5,5	10 (*)	58	0,18	64	1/4" f	€ 1 149
MS1A064B51A4000	8	10 (*)	78	0,18	64	1/4" f	€ 1 149
MS1A064C51A4000	11	10 (*)	116	0,18	64	1/4" f	€ 1 149
MS1A094A51A4000	20	10 (*)	58	0,18	94	3/8" f	€ 1 095
MS1A094B51A4000	26	10 (*)	78	0,18	94	3/8" f	€ 1 149
MS1A094C51A4000	40	10 (*)	116	0,18	94	3/8" f	€ 1 064
MS1B108A51A4000	60	10	58	0,18	108	3/8" f	€ 1 137
MS1B108B51A4000	80	10	78	0,18	108	3/8" f	€ 1 137
MS1B108C51A4000	120	10	116	0,18	108	3/8" f	€ 1 137
MS1C138A51C4000	155	7	58	0,37	138	3/4" f	€ 1 297
MS1C138B51C4000	220	7	78	0,37	138	3/4" f	€ 1 258
MS1C138C51C4000	310	7	116	0,37	138	1" f	€ 1 319
MS1C165A51C4000	230	5	58	0,37	165	1" f	€ 1 383
MS1C165B51C4000	330	5	78	0,37	165	1" f	€ 1 317
MS1C165C51C4000	500	3	116	0,37	165	1" f	€ 1 278

Все цены указаны с учетом НДС

Артикул	Производ-ть [л/ч]	Давление [бар]	Частота [ход/мин]	Мощность [кВт]	Мембрана Ø [мм]	Соединения [BSP]	Цена
PP - головка / EPDM - уплотнения / PTFE - мембрана							
MS1A064A54A4000	5,5	10 (*)	58	0,18	64	1/4" f	€ 1 149
MS1A064B54A4000	8	10 (*)	78	0,18	64	1/4" f	€ 1 149
MS1A064C54A4000	11	10 (*)	116	0,18	64	1/4" f	€ 1 149
MS1A094A54A4000	20	10 (*)	58	0,18	94	3/8" f	€ 1 095
MS1A094B54A4000	26	10 (*)	78	0,18	94	3/8" f	€ 1 149
MS1A094C54A4000	40	10 (*)	116	0,18	94	3/8" f	€ 1 064
MS1B108A54A4000	60	10	58	0,18	108	3/8" f	€ 1 137
MS1B108B54A4000	80	10	78	0,18	108	3/8" f	€ 1 137
MS1B108C54A4000	120	10	116	0,18	108	3/8" f	€ 1 137
MS1C138A54C4000	155	7	58	0,37	138	3/4" f	€ 1 297
MS1C138B54C4000	220	7	78	0,37	138	3/4" f	€ 1 258
MS1C138C54C4000	310	7	116	0,37	138	1" f	€ 1 319
MS1C165A54C4000	230	5	58	0,37	165	1" f	€ 1 383
MS1C165B54C4000	330	5	78	0,37	165	1" f	€ 1 317
MS1C165C54C4000	500	3	116	0,37	165	1" f	€ 1 278

Артикул	Производ-ть [л/ч]	Давление [бар]	Частота [ход/мин]	Мощность [кВт]	Мембрана Ø [мм]	Соединения [BSP]	Цена
PVDF - головка / FPM - уплотнения / PTFE - мембрана							
MS1A064A41A4000	5,5	12 (*)	58	0,18	64	1/4" f	€ 1 743
MS1A064B41A4000	8	12 (*)	78	0,18	64	1/4" f	€ 1 743
MS1A064C41A4000	11	12 (*)	116	0,18	64	1/4" f	€ 1 743
MS1A094A41A4000	20	12 (*)	58	0,18	94	3/8" f	€ 1 594
MS1A094B41A4000	26	12 (*)	78	0,18	94	3/8" f	€ 1 646
MS1A094C41A4000	40	12 (*)	116	0,18	94	3/8" f	€ 1 594
MS1B108A41A4000	60	10	58	0,18	108	3/8" f	€ 1 633
MS1B108B41A4000	80	10	78	0,18	108	3/8" f	€ 1 633
MS1B108C41A4000	120	10	116	0,18	108	3/8" f	€ 1 633
MS1C138A41C4000	155	7	58	0,37	138	3/4" f	€ 1 793
MS1C138B41C4000	220	7	78	0,37	138	3/4" f	€ 1 793
MS1C138C41C4000	310	7	116	0,37	138	1" f	€ 1 857
MS1C165A41C4000	230	5	58	0,37	165	1" f	€ 1 979
MS1C165B41C4000	330	5	78	0,37	165	1" f	€ 1 914
MS1C165C41C4000	500	3	116	0,37	165	1" f	€ 1 914

Артикул	Производ-ть [л/ч]	Давление [бар]	Частота [ход/мин]	Мощность [кВт]	Мембрана Ø [мм]	Соединения [BSP]	Цена
PVDF - головка / EPDM - уплотнения / PTFE - мембрана							
MS1A064A44A4000	5,5	12 (*)	58	0,18	64	1/4" f	€ 1 743
MS1A064B44A4000	8	12 (*)	78	0,18	64	1/4" f	€ 1 743
MS1A064C44A4000	11	12 (*)	116	0,18	64	1/4" f	€ 1 743
MS1A094A44A4000	20	12 (*)	58	0,18	94	3/8" f	€ 1 594
MS1A094B44A4000	26	12 (*)	78	0,18	94	3/8" f	€ 1 646
MS1A094C44A4000	40	12 (*)	116	0,18	94	3/8" f	€ 1 594
MS1B108A44A4000	60	10	58	0,18	108	3/8" f	€ 1 633
MS1B108B44A4000	80	10	78	0,18	108	3/8" f	€ 1 633
MS1B108C44A4000	120	10	116	0,18	108	3/8" f	€ 1 633
MS1C138A44C4000	155	7	58	0,37	138	3/4" f	€ 1 793
MS1C138B44C4000	220	7	78	0,37	138	3/4" f	€ 1 793
MS1C138C44C4000	310	7	116	0,37	138	1" f	€ 1 857
MS1C165A44C4000	230	5	58	0,37	165	1" f	€ 1 979
MS1C165B44C4000	330	5	78	0,37	165	1" f	€ 1 914
MS1C165C44C4000	500	3	116	0,37	165	1" f	€ 1 914

Все цены указаны с учетом НДС

Spring MS1 AVS®

Мембранные дозирующие насосы с вспомогательной вакуумной системой

Технические характеристики

Производительность: 450 - 1200 л/ч

Давление: до 4,5 бар

Материалы: SS316, PVC, PP, PVDF

Запатентованная система AVS (вспомогательная вакуумная система) помогает преодолеть типичные функциональные ограничения насосов с пружинным возвратом. Spring MS AVS может достигать расхода до 1200 л/ч. Каждая модель может поставляться с одно- или трехфазным двухполюсным электродвигателем со степенью защиты IP55.



Система кодификации

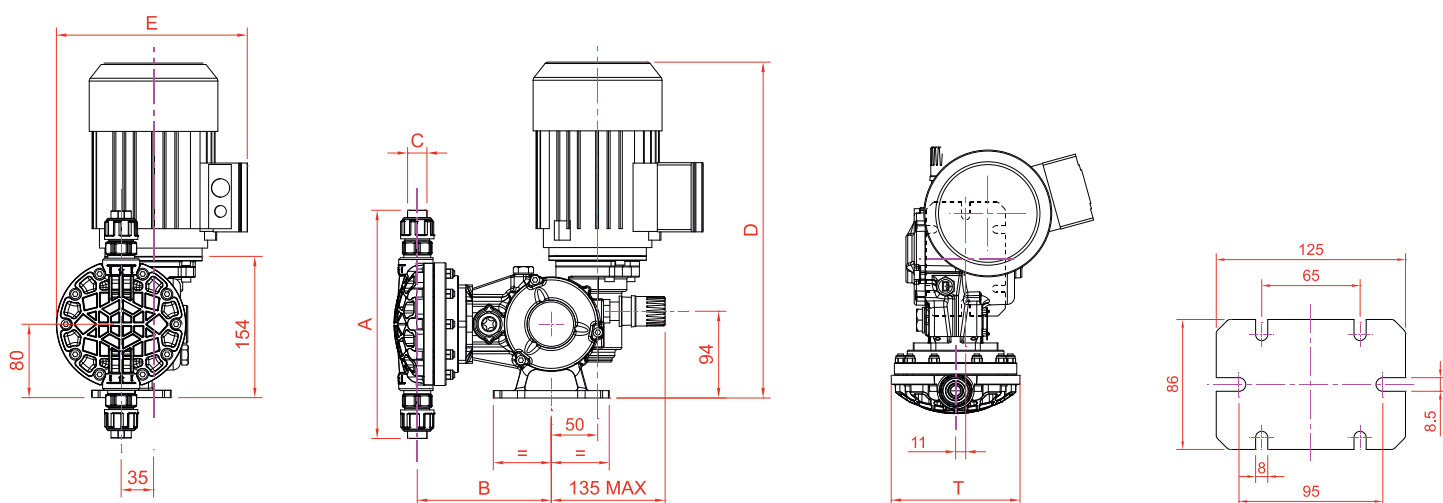
Поле 1	Поле 2	Поле 3	Поле 4	Поле 5	Поле 6	Поле 7	Поле 8	Поле 9	Поле 10
Модель	Тип	Длина хода	Диаметр	Частота	Материал	Двигатель	Регулировка	Исполнение	Опции
M	S1	C	138	H	21	W2	0	0	A

Модификации

	Значение поля 8	Дополнительная цена
Сервопривод	L	+ € 3 570

	Значение поля 7	Дополнительная цена
С однофазным двигателем		По запросу

Пример кода для заказа насоса с головкой PVC и сервоприводом: MS1C138H31W2L0A



Материал головки	Модель насоса	Размеры				Двигатель (3ф)			
		A [мм]	B [мм]	C [мм]	T [мм]	Мощность	Размер	D [мм]	E [мм]
SS316	MS1C138	261	158	1" Gf	168	0,55	71 B14	371	190
SS316	MS1C165	297	165	1" Gf	188	0,55	71 B14	371	200
PP/PVC/PVDF	MS1C138	347	159	1" Gf	166	0,55	71 B14	371	189
PP/PVC/PVDF	MS1C165	375	172	1" Gf	195	0,55	71 B14	371	214

Артикул	Производ-ть [л/ч]	Давление [бар]	Частота [ход/мин]	Мощность [кВт]	Диаметр мембраны	Соединения [BSP]	Цена
SS316 - головка / FPM - уплотнения / PTFE - мембрана							
MS1C138H21W200A	450	4,5	156	0,55	138	1" Gf	€ 2 668
MS1C138Q21W200A	750	4,5	232	0,55	165	1" Gf	€ 2 720
MS1C165Q21W200A	1200	2	232	0,55	165	1" Gf	€ 2 821

Артикул	Производ-ть [л/ч]	Давление [бар]	Частота [ход/мин]	Мощность [кВт]	Диаметр мембраны	Соединения [BSP]	Цена
SS316 - головка / EPDM - уплотнения / PTFE - мембрана							
MS1C138H24W200A	450	4,5	156	0,55	138	1" Gf	€ 2 668
MS1C138Q24W200A	750	4,5	232	0,55	165	1" Gf	€ 2 720
MS1C165Q24W200A	1200	2	232	0,55	165	1" Gf	€ 2 821

Артикул	Производ-ть [л/ч]	Давление [бар]	Частота [ход/мин]	Мощность [кВт]	Диаметр мембраны	Соединения [BSP]	Цена
PVC - головка / FPM - уплотнения / PTFE - мембрана							
MS1C138H31W200A	450	4,5	156	0,55	138	1" Gf	€ 1 918
MS1C138Q31W200A	750	4,5	232	0,55	165	1" Gf	€ 1 959
MS1C165Q31W200A	1200	2	232	0,55	165	1" Gf	€ 2 060

Артикул	Производ-ть [л/ч]	Давление [бар]	Частота [ход/мин]	Мощность [кВт]	Диаметр мембраны	Соединения [BSP]	Цена
PVC - головка / EPDM - уплотнения / PTFE - мембрана							
MS1C138H34W200A	450	4,5	156	0,55	138	1" Gf	€ 1 918
MS1C138Q34W200A	750	4,5	232	0,55	165	1" Gf	€ 1 959
MS1C165Q34W200A	1200	2	232	0,55	165	1" Gf	€ 2 060

Артикул	Производ-ть [л/ч]	Давление [бар]	Частота [ход/мин]	Мощность [кВт]	Диаметр мембраны	Соединения [BSP]	Цена
PP - головка / FPM - уплотнения / PTFE - мембрана							
MS1C138H51W200A	450	4,5	156	0,55	138	1" Gf	€ 1 570
MS1C138Q51W200A	750	4,5	232	0,55	165	1" Gf	€ 1 594
MS1C165Q51W200A	1200	2	232	0,55	165	1" Gf	€ 1 604

Артикул	Производ-ть [л/ч]	Давление [бар]	Частота [ход/мин]	Мощность [кВт]	Диаметр мембраны	Соединения [BSP]	Цена
PP - головка / EPDM - уплотнения / PTFE - мембрана							
MS1C138H54W200A	450	4,5	156	0,55	138	1" Gf	€ 1 570
MS1C138Q54W200A	750	4,5	232	0,55	165	1" Gf	€ 1 594
MS1C165Q54W200A	1200	2	232	0,55	165	1" Gf	€ 1 604

Артикул	Производ-ть [л/ч]	Давление [бар]	Частота [ход/мин]	Мощность [кВт]	Диаметр мембраны	Соединения [BSP]	Цена
PVDF - головка / FPM - уплотнения / PTFE - мембрана							
MS1C138H41W200A	450	4,5	156	0,55	138	1" Gf	€ 2 066
MS1C138Q41W200A	750	4,5	232	0,55	165	1" Gf	€ 2 091
MS1C165Q41W200A	1200	2	232	0,55	165	1" Gf	€ 2 196

Артикул	Производ-ть [л/ч]	Давление [бар]	Частота [ход/мин]	Мощность [кВт]	Диаметр мембраны	Соединения [BSP]	Цена
PVDF - головка / EPDM - уплотнения / PTFE - мембрана							
MS1C138H44W200A	450	4,5	156	0,55	138	1" Gf	€ 2 066
MS1C138Q44W200A	750	4,5	232	0,55	165	1" Gf	€ 2 091
MS1C165Q44W200A	1200	2	232	0,55	165	1" Gf	€ 2 196

Все цены указаны с учетом НДС

Spring MSV

Мембранные дозирующие насосы с электродвигателем

Технические характеристики

Производительность: 10 - 120 л/ч

Давление: до 5 бар

Материалы: SS316, PVDF

MSV - это линейка мембранных насосов-дозаторов, предназначенных для обеспечения надежной и эффективной перекачки жидкостей. MSV оснащен высокопроизводительным двигателем с высоким КПД.

Усиленный механической структурой с двойным распределительным валом насос обеспечивает высокий уровень стабильности, оставаясь при этом малошумным и с исключительно точным расходом. Каждая модель может поставляться с одно- или трехфазным электродвигателем со степенью защиты IP55



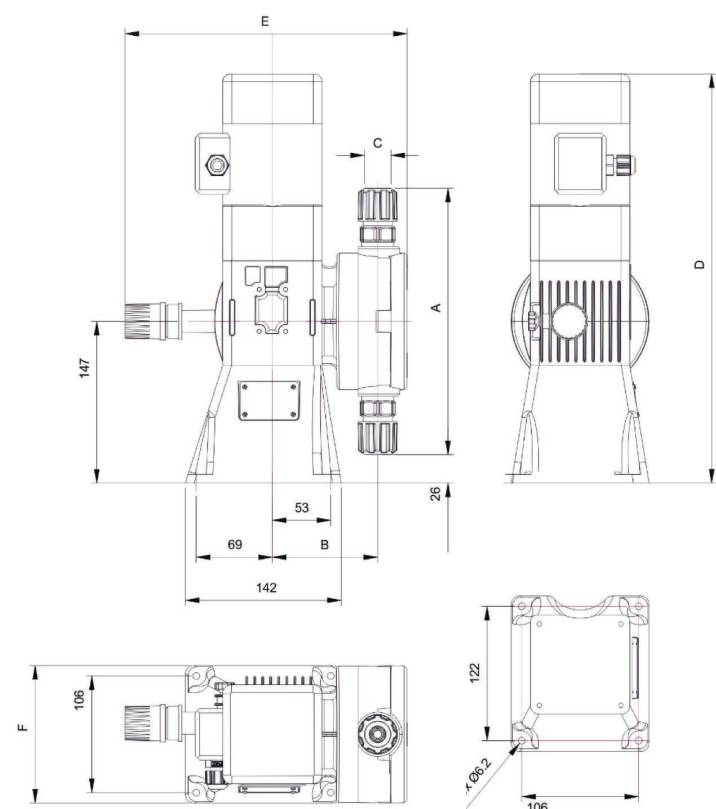
Система кодификации

Поле 1	Поле 2	Поле 3	Поле 4	Поле 5	Поле 6	Поле 7	Поле 8	Поле 9	Поле 10
Модель	Тип	Длина хода	Диаметр	Частота	Материал	Двигатель	Регулировка	Исполнение	Опции
M	SV	I	070	P	41	XT	0	0	0

Модификация

	Значение поля 7	Дополнительная цена
Двигатель 1 ф 230В	XD	нет

Пример кода для заказа насоса с однофазным двигателем:
MSVI070P41XD000



Габаритные размеры

A [мм]	B [мм]	C [BSP / мм]	D [мм]	E [мм]	F [мм]	
242	93,5	AISI 316 PVDF	1/2" Gf 8x12	372	256	125

Максимальная температура

дозированного реагента	
SS316L	40 C
PVDF	40 C

окружающей среды	
+5 ÷ +45 C	

хранения	
-10 ÷ +50 C	

Артикул	Производ-ть [л/ч]	Давление [бар]	Частота [ход/мин]	Соединения [BSP]	Мощность [кВт]	Цена
SS316 - головка / FPM - уплотнения / PTFE - мембрана						
MSVI070P21XT000	10	5	26	3/8" Gf	0,06	€ 1 114
MSVI070O21XT000	20	5	43	3/8" Gf	0,06	€ 1 114
MSVI070N21XT000	40	5	83	3/8" Gf	0,06	€ 1 114
MSVI070M21XT000	60	5	130	3/8" Gf	0,06	€ 1 114
MSVF070R21XT000	90	5	144	3/8" Gf	0,06	€ 1 114
MSVH070R21XT000	120	3	144	3/8" Gf	0,06	€ 1 114

Артикул	Производ-ть [л/ч]	Давление [бар]	Частота [ход/мин]	Соединения [BSP]	Мощность [кВт]	Цена
SS316 - головка / EPDM - уплотнения / PTFE - мембрана						
MSVI070P24XT000	10	5	26	3/8" Gf	0,06	€ 1 114
MSVI070O24XT000	20	5	43	3/8" Gf	0,06	€ 1 114
MSVI070N24XT000	40	5	83	3/8" Gf	0,06	€ 1 114
MSVI070M24XT000	60	5	130	3/8" Gf	0,06	€ 1 114
MSVF070R24XT000	90	5	144	3/8" Gf	0,06	€ 1 114
MSVH070R24XT000	120	3	144	3/8" Gf	0,06	€ 1 114

Артикул	Производ-ть [л/ч]	Давление [бар]	Частота [ход/мин]	Соединения [BSP]	Мощность [кВт]	Цена
PVDF - головка / FPM - уплотнения / PTFE - мембрана						
MSVI070P41XT000	10	5	26	Ø 8x12	0,06	€ 869
MSVI070O41XT000	20	5	43	Ø 8x12	0,06	€ 869
MSVI070N41XT000	40	5	83	Ø 8x12	0,06	€ 869
MSVI070M41XT000	60	5	130	Ø 8x12	0,06	€ 869
MSVF070R41XT000	90	5	144	Ø 8x12	0,06	€ 869
MSVH070R41XT000	120	3	144	Ø 8x12	0,06	€ 869

Артикул	Производ-ть [л/ч]	Давление [бар]	Частота [ход/мин]	Соединения [BSP]	Мощность [кВт]	Цена
PVDF - головка / EPDM - уплотнения / PTFE - мембрана						
MSVI070P44XT000	10	5	26	Ø 8x12	0,06	€ 869
MSVI070O44XT000	20	5	43	Ø 8x12	0,06	€ 869
MSVI070N44XT000	40	5	83	Ø 8x12	0,06	€ 869
MSVI070M44XT000	60	5	130	Ø 8x12	0,06	€ 869
MSVF070R44XT000	90	5	144	Ø 8x12	0,06	€ 869
MSVH070R44XT000	120	3	144	Ø 8x12	0,06	€ 869

Запасные части

Описание	Материал	Артикул	Цена
Мембрана	PTFE	SPR9950023	€ 95
	SS/FPM	SPR99007021	€ 411
Головка в сборе с клапанами	SS/EPDM	SPR99007024	€ 411
	PVDF/FPM	SPR99007041	€ 160
	PVDF/EPDM	SPR99007044	€ 160

Описание	Материал	Артикул	Цена
Клапан подачи	SS/FPM	SPR99106070	€ 71
	SS/EPDM	SPE99106068	€ 71
	PVDF/FPM	SPR99106066	€ 41
	PVDF/EPDM	SPR99106064	€ 41
Клапан всасывания	SS/FPM	SPR99106069	€ 71
	SS/EPDM	SPR99106067	€ 71
	PVDF/FPM	SPR99106065	€ 41
	PVDF/EPDM	SPR99106063	€ 41

Spring PS2 HP

Плунжерные дозирующие насосы высокого давления

Для использования в условиях, требующих дозирования небольшого количества продукта при давлении до 100 бар. Как и другие варианты серии Spring, PS2 HP имеет механизм пружинного возврата в алюминиевом корпусе.

Длину хода можно установить вручную или автоматически с помощью сервопривода AKTUA, который использует сигнал 4-20 мА. Насос имеет трехфазный двигатель с классом защиты IP55.



Артикул	Производ-ть [л/ч]	Давление [бар]	Ø плунжера [мм]	Частота [ход/мин]	Соединения [BSP]	Мощность [кВт]	Цена SS316
PS2E006A20D40H0	2,5	100	6	58	1/4" Gm	0,55	€ 3 563
PS2E006C20D40H0	5	100	6	116	1/4" Gm	0,55	€ 3 563
PS2E010A20D40H0	6	100	10	58	1/4" Gm	0,55	€ 4 053
PS2E010C20D40H0	12	100	10	116	1/4" Gm	0,55	€ 4053

Материалы исполнения

Описание	Материал
Головка, Плунжер, Клапан, Седло	SS316L
Уплотнения клапана	PTFE
Уплотнения плунжера	NBR+PTFE

Модификация

	Значение поля 8	Дополнительная цена
Сервопривод	L	+ € 3 570

Spring MS1 HV

Мембранные дозирующие насосы для вязких сред

Серия Seko MS1 High Viscosity применяется для дозирования вязких жидкостей. Производительность серии High Viscosity от 60 до 155 л/ч при противодавлении до 10 бар. Когда вязкость жидкостей достигает 2000 сП, производительность остается без изменений, но когда вязкость достигает 4000 сП, производительность снижается на 50%.

Как и другие модели, серия MS1 High Viscosity имеет механизм пружинного возврата в алюминиевом корпусе.

Длину хода можно установить вручную или автоматически с помощью сервопривода AKTUA, который использует сигнал 4÷20 мА. Насос имеет 3-фазный или 1-фазный двигатель с классом защиты IP55.

Материалы исполнения

Описание	Материал
Головка, Клапан, Седло, Шарик	SS316L
Уплотнения клапана	FPM
Мембрана	PTFE

Модификация

	Значение поля 8	Дополнительная цена
Сервопривод	L	+ € 3 570

	Значение поля 7	Дополнительная цена
Двигатель 1ф 230В 0,55 кВт	L4	По запросу

Артикул	Производ-ть [л/ч]	Давление [бар]	Ø мембраны [мм]	Частота [ход/мин]	Соединения [BSP]	Мощность [кВт]	Цена SS316
MS1B108A21C400V	60	10	108	58	3/8" Gf	0,37	€
MS1C138A21C400V	155	7	138	58	3/4" Gf	0,37	€

Сервопривод AKTUA

Электро-механическое устройство для приема сигналов

Сервопривод Aktua разработан для автоматической регулировки длины хода штока. Предназначен для приема управляющих сигналов и перемещения вторичного вала на расстояние, пропорционально полученному сигналу. Полностью соответствует европейским нормам безопасности.

Характеристики

- Внутренний 4-значный 7-сегментный дисплей
- Калибровка как при включении, так и во время работы
- Точность: 0,06 мм = 0,3% шкалы
- Рабочая температура: 0 ÷ +40 °C
- Вес: 9 кг
- IP66

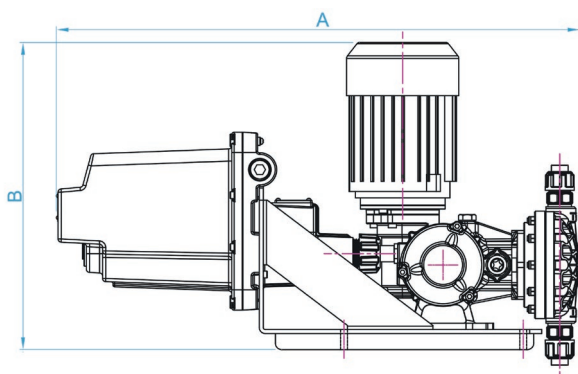


Входные сигналы

- Аналоговый 4÷20 мА, 20÷4 мА, 0÷10 В, пределы могут быть изменены в настройках
- Цифровой частотный 0÷5В, диапазон 0,004÷50 Гц
- Цифровой 0÷5В не оптоизолированный (сухой контакт)
- 250В (оптоизолированный)

Выходные сигналы

- Аналоговый 4 ÷ 20 мА
- 24 В для управления внешним реле аварийной сигнализации



Модель насоса Spring	MS1	PS1	PS2
A макс. [мм]	674	728	804
B макс. [мм]	421	396	423



Артикул	Описание	Модель насоса	Цена
SAL025M00000	Сервопривод AKTUA		€
SA99106004	Монтажный комплект сервопривод AKTUA - насос	MS1A064 / 094	€ 714
SA99106005	Монтажный комплект сервопривод AKTUA - насос	MS1B108	€ 714
SA99106001	Монтажный комплект сервопривод AKTUA - насос	MS1C138 / 165	€ 714
SA99106002	Монтажный комплект сервопривод AKTUA - насос	PS1	€ 714
SA99106003	Монтажный комплект сервопривод AKTUA - насос	PS2	€ 714

Spring Elektra

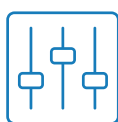
Насосы Elektra оснащены механизмом пружинного возврата в алюминиевом корпусе. Насосы обеспечивают надежную, доступную и эффективную мощность, предлагая гибкость в отношении длины хода и скорости двигателя, которые регулируются отдельно.

Благодаря цифровой настройке дозирования насосы SEKO Elektra могут использоваться в широком диапазоне применений, работающих под давлением, с дополнительным преимуществом, заключающимся в отсутствии утечек.



Несколько режимов работы

Ручной | «Доза» | Временной |
ppm | Импульсный, цифровой сигнал |
Аналоговый mA | Аналоговый V



Простое быстрое программирование

Контроллер Elektra позволяет легко и быстро программировать удаленно с любого интеллектуального устройства или ноутбука, а также с дисплея



Простое подключение

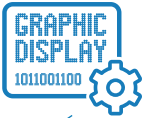
Кабельные разъемы имеют внутренние винтовые клеммы, что облегчает соединение с кабелями, предварительно обрезанными до нужного размера.



Ручная регулировка длины хода

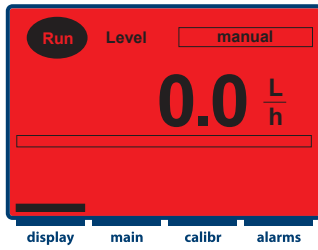
Обеспечивает максимальную точность дозирования в сочетании с цифровым контроллером Elektra



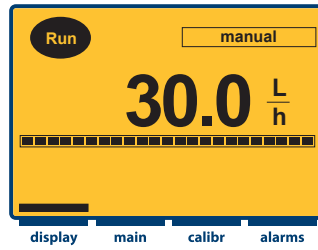


Умный цифровой дисплей

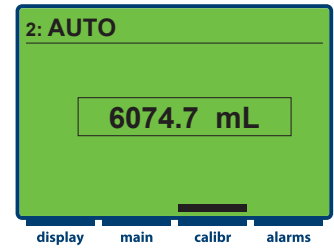
Меняет цвет в зависимости от рабочего режима



Красный - показывает режим аварии



Желтый - показывает, что блок управления подключается к интеллектуальному устройству



Зеленый - показывает успешное завершение процесса калибровки



Гибкое расположение

Контроллер и двигатель можно зафиксировать в 3 различных положениях для максимальной гибкости



Альтернативное положение



Положение сверху



Стандартное положение



Широкий выбор материалов

Материалы головки SS - PVDF - PVC - PP

Spring Elektra

Дозирующие насосы с блоком управления Elektra

Технические характеристики

Производительность: до 1000 л/ч

Давление: до 20 бар

Материалы: SS316, PVC, PP, PVDF

Elektra создана на линейке насосов с электродвигателем SEKO Spring, которые давно известны своей доступностью, низкой общей стоимостью эксплуатации и простотой обслуживания.

К этому сочетанию характеристик Elektra привносит непревзойденное точное цифровое дозирование и удаленное управление данными.

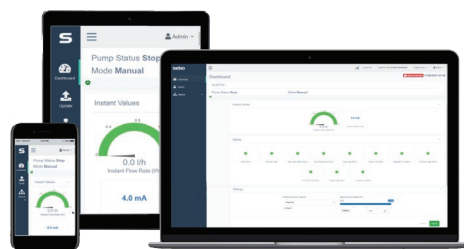
Wi-Fi для прямого подключения

Дает возможность локального программирования оборудования

Modbus RTU с портом RS485

Протокол ModBus для соединения и обмена данными между устройствами. Обеспечивает максимальный контроль и передачу данных.

Полное руководство по подключению к Wi-Fi



Wi-Fi или LAN подключение



Spring PS1 Elektra

Плунжерные дозирующие насосы с блоком управления Elektra

Артикул	Производ-ть [л/ч]	Давление [бар]	Частота [ход/мин]	Мощность [кВт]	Диаметр плунжера	Соединения [BSP]	Цена
SS316 - головка / FPM - уплотнения / SS316 - плунжер							
PS1D006A21AE00N	1,5	20	58	0,18	6	1/4" Gf	€ 3 557
PS1D006C21AE00N	3	20	116	0,18	6	1/4" Gf	€ 3 557
PS1D011A21AE00N	5	20	58	0,18	11	1/4" Gf	€ 3 557
PS1D011C21AE00N	10	25	116	0,18	11	1/4" Gf	€ 3 488
PS1D017A21AE00N	11	20	58	0,18	17	3/8" Gf	€ 3 273
PS1D017C21AE00N	22	25	116	0,18	17	3/8" Gf	€ 3 273
PS1D025A21BE00N	25	20	58	0,25	25	3/8" Gf	€ 3 226
PS1D025C21BE00N	50	20	116	0,25	25	3/8" Gf	€ 3 226
PS1D030A21CE00N	35	20	58	0,37	30	3/8" Gf	€ 3 295
PS1D030C21CE00N	70	20	116	0,37	30	3/8" Gf	€ 3 295
PS1D038A21CE00N	55	17	58	0,37	38	3/8" Gf	€ 3 310
PS1D038C21CE00N	110	17	116	0,37	38	3/8" Gf	€ 3 249
PS1D048A21CE00N	85	10	58	0,37	48	1/2" Gf	€ 3 330
PS1D048C21CE00N	170	10	116	0,37	48	1/2" Gf	€ 3 269
PS1D054A21CE00N	110	8	58	0,37	54	1/2" Gf	€ 3 733
PS1D054C21CE00N	220	8	116	0,37	54	1/2" Gf	€ 3 650
PS1D064A21CE00N	152	6	58	0,37	64	3/4" Gf	€ 3 772
PS1D064C21CE00N	304	6	116	0,37	64	3/4" Gf	€ 3 692

Артикул	Производ-ть [л/ч]	Давление [бар]	Частота [ход/мин]	Мощность [кВт]	Диаметр плунжера	Соединения [BSP]	Цена
SS316 - головка / EPDM - уплотнения / SS316 - плунжер							
PS1D006A24AE00N	1,5	20	58	0,18	6	1/4" Gf	€ 3 557
PS1D006C24AE00N	3	20	116	0,18	6	1/4" Gf	€ 3 557
PS1D011A24AE00N	5	20	58	0,18	11	1/4" Gf	€ 3 557
PS1D011C24AE00N	10	25	116	0,18	11	1/4" Gf	€ 3 488
PS1D017A24AE00N	11	20	58	0,18	17	3/8" Gf	€ 3 273
PS1D017C24AE00N	22	25	116	0,18	17	3/8" Gf	€ 3 273
PS1D025A24BE00N	25	20	58	0,25	25	3/8" Gf	€ 3 226
PS1D025C24BE00N	50	20	116	0,25	25	3/8" Gf	€ 3 226
PS1D030A24CE00N	35	20	58	0,37	30	3/8" Gf	€ 3 295
PS1D030C24CE00N	70	20	116	0,37	30	3/8" Gf	€ 3 295
PS1D038A24CE00N	55	17	58	0,37	38	3/8" Gf	€ 3 310
PS1D038C24CE00N	110	17	116	0,37	38	3/8" Gf	€ 3 249
PS1D048A24CE00N	85	10	58	0,37	48	1/2" Gf	€ 3 330
PS1D048C24CE00N	170	10	116	0,37	48	1/2" Gf	€ 3 269
PS1D054A24CE00N	110	8	58	0,37	54	1/2" Gf	€ 3 733
PS1D054C24CE00N	220	8	116	0,37	54	1/2" Gf	€ 3 650
PS1D064A24CE00N	152	6	58	0,37	64	3/4" Gf	€ 3 772
PS1D064C24CE00N	304	6	116	0,37	64	3/4" Gf	€ 3 692

Система кодификации

Поле 1	Поле 2	Поле 3	Поле 4	Поле 5	Поле 6	Поле 7	Поле 8	Поле 9	Поле 10
Модель	Тип	Длина хода	Диаметр	Частота	Материал	Двигатель	Регулировка	Исполнение	Wi-Fi
P	S1	D	025	C	21	BE	0	0	N

Максимальная температура

дозированного реагента	окружающей среды	хранения
SS316L	+5 ÷ +40 °C	
PVC		90 °C
		40 °C

Артикул	Производ-ть [л/ч]	Давление [бар]	Частота [ход/мин]	Мощность [кВт]	Диаметр плунжера	Соединения [BSP]	Цена
PVC - головка / FPM - уплотнения / CERAMIC - плунжер							
PS1D006A31AE00N	1,5	10	58	0,18	6	1/4" Gf	€ 3 383
PS1D006C31AE00N	3	10	116	0,18	6	1/4" Gf	€ 3 383
PS1D011A31AE00N	5	10	58	0,18	11	1/4" Gf	€ 3 383
PS1D011C31AE00N	10	10	116	0,18	11	1/4" Gf	€ 3 318
PS1D017A31AE00N	11	10	58	0,18	17	3/8" Gf	€ 3 219
PS1D017C31AE00N	22	10	116	0,18	17	3/8" Gf	€ 3 219
PS1D025A31BE00N	25	10	58	0,25	25	3/8" Gf	€ 3 211
PS1D025C31BE00N	50	10	116	0,25	25	3/8" Gf	€ 3 211
PS1D030A31CE00N	35	10	58	0,37	30	3/8" Gf	€ 3 321
PS1D030C31CE00N	70	10	116	0,37	30	3/8" Gf	€ 3 321
PS1D038A31CE00N	55	10	58	0,37	38	3/8" Gf	€ 3 336
PS1D038C31CE00N	110	10	116	0,37	38	3/8" Gf	€ 3 273
PS1D048A31CE00N	85	10	58	0,37	48	1/2" Gf	€ 3 401
PS1D048C31CE00N	170	10	116	0,37	48	1/2" Gf	€ 3 337
PS1D054A31CE00N	110	8	58	0,37	54	1/2" Gf	€ 3 668
PS1D054C31CE00N	220	8	116	0,37	54	1/2" Gf	€ 3 592
PS1D064A31CE00N	152	4	58	0,37	64	3/4" Gf	€ 3 732
PS1D064C31CE00N	304	4	116	0,37	64	3/4" Gf	€ 3 647

Артикул	Производ-ть [л/ч]	Давление [бар]	Частота [ход/мин]	Мощность [кВт]	Диаметр плунжера	Соединения [BSP]	Цена
PVC - головка / EPDM - уплотнения / CERAMIC - плунжер							
PS1D006A34AE00N	1,5	10	58	0,18	6	1/4" Gf	€ 3 383
PS1D006C34AE00N	3	10	116	0,18	6	1/4" Gf	€ 3 383
PS1D011A34AE00N	5	10	58	0,18	11	1/4" Gf	€ 3 383
PS1D011C34AE00N	10	10	116	0,18	11	1/4" Gf	€ 3 318
PS1D017A34AE00N	11	10	58	0,18	17	3/8" Gf	€ 3 219
PS1D017C34AE00N	22	10	116	0,18	17	3/8" Gf	€ 3 219
PS1D025A34BE00N	25	10	58	0,25	25	3/8" Gf	€ 3 211
PS1D025C34BE00N	50	10	116	0,25	25	3/8" Gf	€ 3 211
PS1D030A34CE00N	35	10	58	0,37	30	3/8" Gf	€ 3 321
PS1D030C34CE00N	70	10	116	0,37	30	3/8" Gf	€ 3 321
PS1D038A34CE00N	55	10	58	0,37	38	3/8" Gf	€ 3 336
PS1D038C34CE00N	110	10	116	0,37	38	3/8" Gf	€ 3 273
PS1D048A34CE00N	85	10	58	0,37	48	1/2" Gf	€ 3 401
PS1D048C34CE00N	170	10	116	0,37	48	1/2" Gf	€ 3 337
PS1D054A34CE00N	110	8	58	0,37	54	1/2" Gf	€ 3 668
PS1D054C34CE00N	220	8	116	0,37	54	1/2" Gf	€ 3 592
PS1D064A34CE00N	152	4	58	0,37	64	3/4" Gf	€ 3 732
PS1D064C34CE00N	304	4	116	0,37	64	3/4" Gf	€ 3 647

Spring PS2 Elektra

Плунжерные дозирующие насосы с блоком управления Elektra

Артикул	Производ-ть [л/ч]	Давление [бар]	Частота [ход/мин]	Мощность [кВт]	Диаметр плунжера	Соединения [BSP]	Цена
SS316 - головка / FPM - уплотнения / SS316 - плунжер							
PS2E025A21DE00N	40	20	58	0,55	25	3/8" Gf	€ 4 354
PS2E025C21DE00N	80	20	116	0,55	25	3/8" Gf	€ 4 354
PS2E030A21DE00N	55	20	58	0,55	30	3/8" Gf	€ 4 373
PS2E030C21DE00N	112	20	116	0,55	30	3/8" Gf	€ 4 373
PS2E038A21DE00N	90	20	58	0,55	38	1/2" Gf	€ 4 393
PS2E038C21DE00N	180	20	116	0,55	38	1/2" Gf	€ 4 393
PS2E048A21EE00N	140	20	58	0,75	48	1/2" Gf	€ 4 353
PS2E048C21EE00N	284	20	116	0,75	48	1/2" Gf	€ 4 463
PS2E054A21EE00N	180	15	58	0,75	54	1/2" Gf	€ 4 513
PS2E054C21EE00N	365	15	116	0,75	54	1/2" Gf	€ 4 513
PS2E064A21EE00N	250	10	58	0,75	64	3/4" Gf	€ 4 784
PS2E064C21EE00N	505	10	116	0,75	64	3/4" Gf	€ 4 653
PS2E076A21EE00N	365	7	58	0,75	76	1" Gf	€ 4 985
PS2E076C21EE00N	730	7	116	0,75	76	1" Gf	€ 4 844
PS2E089A21EE00N	495	5	58	0,75	89	1" Gf	€ 5 142
PS2E089C21EE00N	1000	5	116	0,75	89	1" Gf	€ 5 142

Артикул	Производ-ть [л/ч]	Давление [бар]	Частота [ход/мин]	Мощность [кВт]	Диаметр плунжера	Соединения [BSP]	Цена
SS316 - головка / EPDM - уплотнения / SS316 - плунжер							
PS2E025A24DE00N	40	20	58	0,55	25	3/8" Gf	€ 4 354
PS2E025C24DE00N	80	20	116	0,55	25	3/8" Gf	€ 4 354
PS2E030A24DE00N	55	20	58	0,55	30	3/8" Gf	€ 4 373
PS2E030C24DE00N	112	20	116	0,55	30	3/8" Gf	€ 4 373
PS2E038A24DE00N	90	20	58	0,55	38	1/2" Gf	€ 4 393
PS2E038C24DE00N	180	20	116	0,55	38	1/2" Gf	€ 4 393
PS2E048A24EE00N	140	20	58	0,75	48	1/2" Gf	€ 4 353
PS2E048C24EE00N	284	20	116	0,75	48	1/2" Gf	€ 4 463
PS2E054A24EE00N	180	15	58	0,75	54	1/2" Gf	€ 4 513
PS2E054C24EE00N	365	15	116	0,75	54	1/2" Gf	€ 4 513
PS2E064A24EE00N	250	10	58	0,75	64	3/4" Gf	€ 4 784
PS2E064C24EE00N	505	10	116	0,75	64	3/4" Gf	€ 4 653
PS2E076A24EE00N	365	7	58	0,75	76	1" Gf	€ 4 985
PS2E076C24EE00N	730	7	116	0,75	76	1" Gf	€ 4 844
PS2E089A24EE00N	495	5	58	0,75	89	1" Gf	€ 5 142
PS2E089C24EE00N	1000	5	116	0,75	89	1" Gf	€ 5 142

Система кодификации

Поле 1	Поле 2	Поле 3	Поле 4	Поле 5	Поле 6	Поле 7	Поле 8	Поле 9	Поле 10
Модель	Тип	Длина хода	Диаметр	Частота	Материал	Двигатель	Регулировка	Исполнение	Wi-Fi
P	S2	E	025	C	21	DE	0	0	N

Максимальная температура

дозированного реагента	окружающей среды	хранения
SS316L	+5 ÷ +40 °C	
PVC		90 °C
		40 °C

Артикул	Производ-ть [л/ч]	Давление [бар]	Частота [ход/мин]	Мощность [кВт]	Диаметр плунжера	Соединения [BSP]	Цена
PVC - головка / FPM - уплотнения / CERAMIC - плунжер							
PS2E025A31DE00N	40	10	58	0,55	25	3/8" Gf	€ 4 217
PS2E025C31DE00N	80	10	116	0,55	25	3/8" Gf	€ 4 217
PS2E030A31DE00N	55	10	58	0,55	30	3/8" Gf	€ 4 229
PS2E030C31DE00N	112	10	116	0,55	30	3/8" Gf	€ 4 229
PS2E038A31DE00N	90	10	58	0,55	38	1/2" Gf	€ 4 257
PS2E038C31DE00N	180	10	116	0,55	38	1/2" Gf	€ 4 257
PS2E048A31EE00N	140	10	58	0,75	48	1/2" Gf	€ 4 284
PS2E048C31EE00N	284	10	116	0,75	48	1/2" Gf	€ 4 284
PS2E054A31EE00N	180	10	58	0,75	54	1/2" Gf	€ 4 456
PS2E054C31EE00N	365	10	116	0,75	54	1/2" Gf	€ 4 456
PS2E064A31EE00N	250	10	58	0,75	64	3/4" Gf	€ 4 611
PS2E064C31EE00N	505	10	116	0,75	64	3/4" Gf	€ 4 485
PS2E076A31EE00N	365	7	58	0,75	76	1" Gf	€ 4 673
PS2E076C31EE00N	730	7	116	0,75	76	1" Gf	€ 4 547
PS2E089A31EE00N	495	5	58	0,75	89	1" Gf	€ 4 762
PS2E089C31EE00N	1000	5	116	0,75	89	1" Gf	€ 4 762

Артикул	Производ-ть [л/ч]	Давление [бар]	Частота [ход/мин]	Мощность [кВт]	Диаметр плунжера	Соединения [BSP]	Цена
PVC - головка / EPDM - уплотнения / CERAMIC - плунжер							
PS2E025A34DE00N	40	10	58	0,55	25	3/8" Gf	€ 4 217
PS2E025C34DE00N	80	10	116	0,55	25	3/8" Gf	€ 4 217
PS2E030A34DE00N	55	10	58	0,55	30	3/8" Gf	€ 4 229
PS2E030C34DE00N	112	10	116	0,55	30	3/8" Gf	€ 4 229
PS2E038A34DE00N	90	10	58	0,55	38	1/2" Gf	€ 4 257
PS2E038C34DE00N	180	10	116	0,55	38	1/2" Gf	€ 4 257
PS2E048A34EE00N	140	10	58	0,75	48	1/2" Gf	€ 4 284
PS2E048C34EE00N	284	10	116	0,75	48	1/2" Gf	€ 4 284
PS2E054A34EE00N	180	10	58	0,75	54	1/2" Gf	€ 4 456
PS2E054C34EE00N	365	10	116	0,75	54	1/2" Gf	€ 4 456
PS2E064A34EE00N	250	10	58	0,75	64	3/4" Gf	€ 4 611
PS2E064C34EE00N	505	10	116	0,75	64	3/4" Gf	€ 4 485
PS2E076A34EE00N	365	7	58	0,75	76	1" Gf	€ 4 673
PS2E076C34EE00N	730	7	116	0,75	76	1" Gf	€ 4 547
PS2E089A34EE00N	495	5	58	0,75	89	1" Gf	€ 4 762
PS2E089C34EE00N	1000	5	116	0,75	89	1" Gf	€ 4 762

Spring MS1 Elektra

Мембранные дозирующие насосы с блоком управления Elektra

Система кодификации

Поле 1	Поле 2	Поле 3	Поле 4	Поле 5	Поле 6	Поле 7	Поле 8	Поле 9	Поле 10
Модель	Тип	Длина хода	Диаметр	Частота	Материал	Двигатель	Регулировка	Исполнение	Wi-Fi
M	S1	A	064	A	21	AE	0	0	N

Максимальная температура

дозированного реагента	дозированного реагента	окружающей среды
SS316L 40 °C	PP 40 °C	+5 ÷ +40 °C
PVC 40 °C	PVDF 40 °C	

Артикул	Производ-ть [л/ч]	Давление [бар]	Частота [ход/мин]	Мощность [кВт]	Мембрана Ø [мм]	Соединения [BSP]	Цена
SS316 - головка / FPM - уплотнения / PTFE - мембрана							
MS1A064A21AE00N	5,5	16	58	0,18	64	1/4" f	€ 3 682
MS1A064B21AE00N	8	16	78	0,18	64	1/4" f	€ 3 682
MS1A064C21AE00N	11	16	116	0,18	64	1/4" f	€ 3 682
MS1A094A21BE00N	20	16	58	0,25	94	3/8" f	€ 3 596
MS1A094B21BE00N	26	16	78	0,25	94	3/8" f	€ 3 682
MS1A094C21BE00N	40	16	116	0,25	94	3/8" f	€ 3 596
MS1B108A21BE00N	60	10	58	0,25	108	3/8" f	€ 3 657
MS1B108B21BE00N	80	10	78	0,25	108	3/8" f	€ 3 657
MS1B108C21BE00N	120	10	116	0,25	108	3/8" f	€ 3 657
MS1C138A21CE00N	155	7	58	0,37	138	3/4" f	€ 4 236
MS1C138B21CE00N	220	7	78	0,37	138	3/4" f	€ 4 236
MS1C138C21CE00N	310	7	116	0,37	138	1" f	€ 4 344
MS1C165A21CE00N	230	5	58	0,37	165	1" f	€ 4 474
MS1C165B21CE00N	330	5	78	0,37	165	1" f	€ 4 363
MS1C165C21CE00N	500	3	116	0,37	165	1" f	€ 4 363

Артикул	Производ-ть [л/ч]	Давление [бар]	Частота [ход/мин]	Мощность [кВт]	Мембрана Ø [мм]	Соединения [BSP]	Цена
SS316 - головка / EPDM - уплотнения / PTFE - мембрана							
MS1A064A24AE00N	5,5	16	58	0,18	64	1/4" f	€ 3 682
MS1A064B24AE00N	8	16	78	0,18	64	1/4" f	€ 3 682
MS1A064C24AE00N	11	16	116	0,18	64	1/4" f	€ 3 682
MS1A094A24BE00N	20	16	58	0,25	94	3/8" f	€ 3 596
MS1A094B24BE00N	26	16	78	0,25	94	3/8" f	€ 3 682
MS1A094C24BE00N	40	16	116	0,25	94	3/8" f	€ 3 596
MS1B108A24BE00N	60	10	58	0,25	108	3/8" f	€ 3 657
MS1B108B24BE00N	80	10	78	0,25	108	3/8" f	€ 3 657
MS1B108C24BE00N	120	10	116	0,25	108	3/8" f	€ 3 657
MS1C138A24CE00N	155	7	58	0,37	138	3/4" f	€ 4 236
MS1C138B24CE00N	220	7	78	0,37	138	3/4" f	€ 4 236
MS1C138C24CE00N	310	7	116	0,37	138	1" f	€ 4 344
MS1C165A24CE00N	230	5	58	0,37	165	1" f	€ 4 474
MS1C165B24CE00N	330	5	78	0,37	165	1" f	€ 4 363
MS1C165C24CE00N	500	3	116	0,37	165	1" f	€ 4 363

Все цены указаны с учетом НДС

Артикул	Производ-ть [л/ч]	Давление [бар]	Частота [ход/мин]	Мощность [кВт]	Мембрана Ø [мм]	Соединения [BSP]	Цена
PVC - головка / FPM - уплотнения / PTFE - мембрана							
MS1A064A31AE00N	5,5	10	58	0,18	64	1/4" f	€ 3 474
MS1A064B31AE00N	8	10	78	0,18	64	1/4" f	€ 3 474
MS1A064C31AE00N	11	10	116	0,18	64	1/4" f	€ 3 474
MS1A094A31BE00N	20	10	58	0,25	94	3/8" f	€ 3 344
MS1A094B31BE00N	26	10	78	0,25	94	3/8" f	€ 3 474
MS1A094C31BE00N	40	10	116	0,25	94	3/8" f	€ 3 344
MS1B108A31BE00N	60	10	58	0,25	108	3/8" f	€ 3 389
MS1B108B31BE00N	80	10	78	0,25	108	3/8" f	€ 3 389
MS1B108C31BE00N	120	10	116	0,25	108	3/8" f	€ 3 389
MS1C138A31CE00N	155	7	58	0,37	138	3/4" f	€ 3 618
MS1C138B31CE00N	220	7	78	0,37	138	3/4" f	€ 3 695
MS1C138C31CE00N	310	7	116	0,37	138	1" f	€ 3 695
MS1C165A31CE00N	230	5	58	0,37	165	1" f	€ 3 820
MS1C165B31CE00N	330	5	78	0,37	165	1" f	€ 3 736
MS1C165C31CE00N	500	3	116	0,37	165	1" f	€ 3 736

Артикул	Производ-ть [л/ч]	Давление [бар]	Частота [ход/мин]	Мощность [кВт]	Мембрана Ø [мм]	Соединения [BSP]	Цена
PVC - головка / EPDM - уплотнения / PTFE - мембрана							
MS1A064A34AE00N	5,5	10	58	0,18	64	1/4" f	€ 3 474
MS1A064B34AE00N	8	10	78	0,18	64	1/4" f	€ 3 474
MS1A064C34AE00N	11	10	116	0,18	64	1/4" f	€ 3 474
MS1A094A34BE00N	20	10	58	0,25	94	3/8" f	€ 3 344
MS1A094B34BE00N	26	10	78	0,25	94	3/8" f	€ 3 474
MS1A094C34BE00N	40	10	116	0,25	94	3/8" f	€ 3 344
MS1B108A34BE00N	60	10	58	0,25	108	3/8" f	€ 3 389
MS1B108B34BE00N	80	10	78	0,25	108	3/8" f	€ 3 389
MS1B108C34BE00N	120	10	116	0,25	108	3/8" f	€ 3 389
MS1C138A34CE00N	155	7	58	0,37	138	3/4" f	€ 3 618
MS1C138B34CE00N	220	7	78	0,37	138	3/4" f	€ 3 695
MS1C138C34CE00N	310	7	116	0,37	138	1" f	€ 3 695
MS1C165A34CE00N	230	5	58	0,37	165	1" f	€ 3 820
MS1C165B34CE00N	330	5	78	0,37	165	1" f	€ 3 736
MS1C165C34CE00N	500	3	116	0,37	165	1" f	€ 3 736

Артикул	Производ-ть [л/ч]	Давление [бар]	Частота [ход/мин]	Мощность [кВт]	Мембрана Ø [мм]	Соединения [BSP]	Цена
PP - головка / FPM - уплотнения / PTFE - мембрана							
MS1A064A51AE00N	5,5	10	58	0,18	64	1/4" f	€ 3 184
MS1A064B51AE00N	8	10	78	0,18	64	1/4" f	€ 3 184
MS1A064C51AE00N	11	10	116	0,18	64	1/4" f	€ 3 184
MS1A094A51BE00N	20	10	58	0,25	94	3/8" f	€ 3 130
MS1A094B51BE00N	26	10	78	0,25	94	3/8" f	€ 3 184
MS1A094C51BE00N	40	10	116	0,25	94	3/8" f	€ 3 130
MS1B108A51BE00N	60	10	58	0,25	108	3/8" f	€ 3 169
MS1B108B51BE00N	80	10	78	0,25	108	3/8" f	€ 3 169
MS1B108C51BE00N	120	10	116	0,25	108	3/8" f	€ 3 169
MS1C138A51CE00N	155	7	58	0,37	138	3/4" f	€ 3 330
MS1C138B51CE00N	220	7	78	0,37	138	3/4" f	€ 3 330
MS1C138C51CE00N	310	7	116	0,37	138	1" f	€ 3 393
MS1C165A51CE00N	230	5	58	0,37	165	1" f	€ 3 418
MS1C165B51CE00N	330	5	78	0,37	165	1" f	€ 3 352
MS1C165C51CE00N	500	3	116	0,37	165	1" f	€ 3 352

Все цены указаны с учетом НДС

Артикул	Производ-ть [л/ч]	Давление [бар]	Частота [ход/мин]	Мощность [кВт]	Мембрана Ø [мм]	Соединения [BSP]	Цена
PP - головка / EPDM - уплотнения / PTFE - мембрана							
MS1A064A54AE00N	5,5	10	58	0,18	64	1/4" f	€ 3 184
MS1A064B54AE00N	8	10	78	0,18	64	1/4" f	€ 3 184
MS1A064C54AE00N	11	10	116	0,18	64	1/4" f	€ 3 184
MS1A094A54BE00N	20	10	58	0,25	94	3/8" f	€ 3 130
MS1A094B54BE00N	26	10	78	0,25	94	3/8" f	€ 3 184
MS1A094C54BE00N	40	10	116	0,25	94	3/8" f	€ 3 130
MS1B108A54BE00N	60	10	58	0,25	108	3/8" f	€ 3 169
MS1B108B54BE00N	80	10	78	0,25	108	3/8" f	€ 3 169
MS1B108C54BE00N	120	10	116	0,25	108	3/8" f	€ 3 169
MS1C138A54CE00N	155	7	58	0,37	138	3/4" f	€ 3 330
MS1C138B54CE00N	220	7	78	0,37	138	3/4" f	€ 3 330
MS1C138C54CE00N	310	7	116	0,37	138	1" f	€ 3 393
MS1C165A54CE00N	230	5	58	0,37	165	1" f	€ 3 418
MS1C165B54CE00N	330	5	78	0,37	165	1" f	€ 3 352
MS1C165C54CE00N	500	3	116	0,37	165	1" f	€ 3 352

Артикул	Производ-ть [л/ч]	Давление [бар]	Частота [ход/мин]	Мощность [кВт]	Мембрана Ø [мм]	Соединения [BSP]	Цена
PVDF - головка / FPM - уплотнения / PTFE - мембрана							
MS1A064A41AE00N	5,5	10	58	0,18	64	1/4" f	€ 3 778
MS1A064B41AE00N	8	10	78	0,18	64	1/4" f	€ 3 778
MS1A064C41AE00N	11	10	116	0,18	64	1/4" f	€ 3 778
MS1A094A41BE00N	20	10	58	0,25	94	3/8" f	€ 3 626
MS1A094B41BE00N	26	10	78	0,25	94	3/8" f	€ 3 680
MS1A094C41BE00N	40	10	116	0,25	94	3/8" f	€ 3 626
MS1B108A41BE00N	60	10	58	0,25	108	3/8" f	€ 3 669
MS1B108B41BE00N	80	10	78	0,25	108	3/8" f	€ 3 669
MS1B108C41BE00N	120	10	116	0,25	108	3/8" f	€ 3 669
MS1C138A41CE00N	155	7	58	0,37	138	3/4" f	€ 3 825
MS1C138B41CE00N	220	7	78	0,37	138	3/4" f	€ 3 825
MS1C138C41CE00N	310	7	116	0,37	138	1" f	€ 3 889
MS1C165A41CE00N	230	5	58	0,37	165	1" f	€ 4 021
MS1C165B41CE00N	330	5	78	0,37	165	1" f	€ 3 947
MS1C165C41CE00N	500	3	116	0,37	165	1" f	€ 3 947

Артикул	Производ-ть [л/ч]	Давление [бар]	Частота [ход/мин]	Мощность [кВт]	Мембрана Ø [мм]	Соединения [BSP]	Цена
PVDF - головка / EPDM - уплотнения / PTFE - мембрана							
MS1A064A44AE00N	5,5	10	58	0,18	64	1/4" f	€ 3 778
MS1A064B44AE00N	8	10	78	0,18	64	1/4" f	€ 3 778
MS1A064C44AE00N	11	10	116	0,18	64	1/4" f	€ 3 778
MS1A094A44BE00N	20	10	58	0,25	94	3/8" f	€ 3 626
MS1A094B44BE00N	26	10	78	0,25	94	3/8" f	€ 3 680
MS1A094C44BE00N	40	10	116	0,25	94	3/8" f	€ 3 626
MS1B108A44BE00N	60	10	58	0,25	108	3/8" f	€ 3 669
MS1B108B44BE00N	80	10	78	0,25	108	3/8" f	€ 3 669
MS1B108C44BE00N	120	10	116	0,25	108	3/8" f	€ 3 669
MS1C138A44CE00N	155	7	58	0,37	138	3/4" f	€ 3 825
MS1C138B44CE00N	220	7	78	0,37	138	3/4" f	€ 3 825
MS1C138C44CE00N	310	7	116	0,37	138	1" f	€ 3 889
MS1C165A44CE00N	230	5	58	0,37	165	1" f	€ 4 021
MS1C165B44CE00N	330	5	78	0,37	165	1" f	€ 3 947
MS1C165C44CE00N	500	3	116	0,37	165	1" f	€ 3 947

Все цены указаны с учетом НДС

Kosmo

Мембранные дозирующие насосы с механическим возвратом

Технические характеристики

Производительность: до 2300 л/ч

Давление: до 12 бар

Материалы: SS316L, PVDF

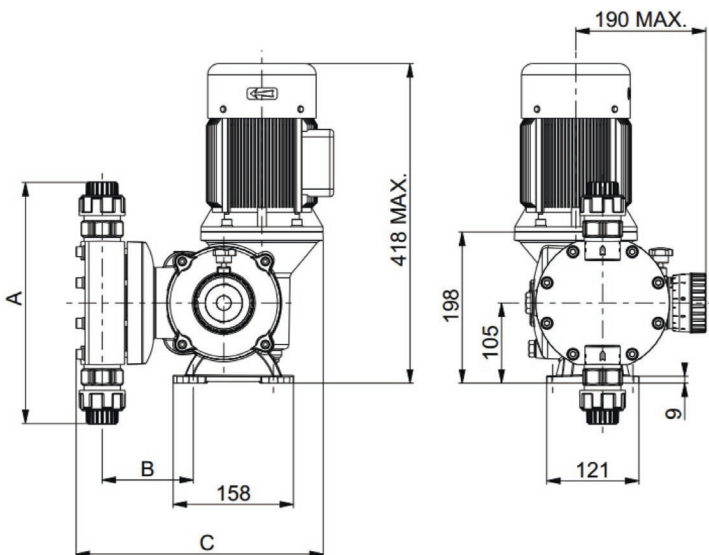
Серия Kosmo включает две основные модели MM1 и MM2, разработанные для обеспечения компактности и прочности. Kosmo предлагает отличные характеристики в широком диапазоне производительности от 3,5 до 2300 л/ч.

Идеально для длительного и непрерывного использования

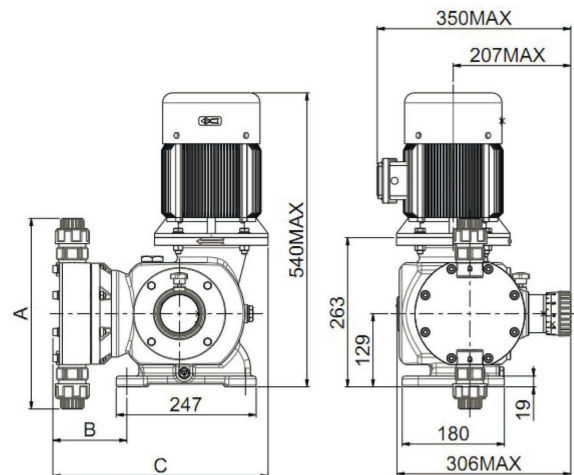
Kosmo разработан с использованием материалов, выбранных с учетом их прочности и химической совместимости, и рассчитан на работу в течение длительных периодов непрерывной работы благодаря преимуществам, полученным от его регулируемой эксцентриковой системы. Мембрана из PTFE напрямую связана с движущимися частями механизма, что означает, что Kosmo может работать в условиях высокого давления на всасывании.



Kosmo MM1



Kosmo MM2



Материал головы насоса Kosmo MM1	Ø мембраны 65 мм				Ø мембраны 96 мм				Ø мембраны 124 мм				Ø мембраны 140 мм			
	BSP	A	B	C	BSP	A	B	C	BSP	A	B	C	BSP	A	B	C
PVDF	8x12	166	104	303	3/8"	222	108	301	3/4"	293	118	322	1"	316	119	323
SS316L	1/4"	175	108	294	3/8"	167	107	293	3/4"	216	113	306	1"	251	120	319

Материал головы насоса Kosmo MM2	Ø мембраны 124 мм				Ø мембраны 140 мм				Ø мембраны 157 мм				Ø мембраны 179 мм			
	BSP	A	B	C	BSP	A	B	C	BSP	A	B	C	BSP	A	B	C
PVDF	3/4"	293	123	372	1"	316	129	377	1"	334	130	379	1 1/2"	424	148	395
SS316L	3/4"	216	108	357	1"	251	130	378	1"	295	132	381	1 1/2"	382	160	407

Система кодификации

Поле 1	Поле 2	Поле 3	Поле 4	Поле 5	Поле 6	Поле 7	Поле 8	Поле 9	Поле 10
Модель	Тип	Длина хода	Диаметр	Частота	Материал	Двигатель	Опции	Опции	Опции
M	M1	A	065	C	21	A4	0	0	00

Максимальная температура

дозированного реагента	окружающей среды	хранения
SS316L	+5 ÷ +55 C	-10 ÷ +50 C
PVC		

Kosmo MM1

Серия MM1 может работать с расходом до 530 л/ч при давлении до 12 бар и максимальной рабочей температуре 40 °C.

Артикул	Производ-ть [л/ч]	Давление [бар]	Мембрана Ø [мм]	Частота [ход/мин]	Соединения [BSP]	Мощность [кВт]	Цена
SS316 - головка / FPM - уплотнения / PTFE - мембрана							
MM1A065C21A40000	9	12	65	116	Ø8x12	0,25/4	€ 2 105
MM1C096B21A40000	53	10	96	78	3/8" Gf	0,25/4	€ 2 217
MM1D124B21B40000	170	7	124	78	3/4" Gf	0,37/4	€ 3 164
MM1D124B21B20000	340	5	124	156	3/4" Gf	0,37/2	€ 3 369
MM1E140B21B20000	530	5	140	156	1" Gf	0,37/2	€ 3 507

Артикул	Производ-ть [л/ч]	Давление [бар]	Мембрана Ø [мм]	Частота [ход/мин]	Соединения [BSP]	Мощность [кВт]	Цена
SS316 - головка / EPDM - уплотнения / PTFE - мембрана							
MM1A065C24A40000	9	12	65	116	Ø8x12	0,25/4	€ 2 105
MM1C096B24A40000	53	10	96	78	3/8" Gf	0,25/4	€ 2 217
MM1D124B24B40000	170	7	124	78	3/4" Gf	0,37/4	€ 3 164
MM1D124B24B20000	340	5	124	156	3/4" Gf	0,37/2	€ 3 369
MM1E140B24B20000	530	5	140	156	1" Gf	0,37/2	€ 3 507

Артикул	Производ-ть [л/ч]	Давление [бар]	Мембрана Ø [мм]	Частота [ход/мин]	Соединения [BSP]	Мощность [кВт]	Цена
PVDF - головка / FPM - уплотнения / PTFE - мембрана							
MM1A065C41A40000	9	12	65	116	Ø8x12	0,25/4	€ 2 443
MM1C096B41A40000	53	10	96	78	3/8" Gf	0,25/4	€ 2 570
MM1D124B41B40000	170	7	124	78	3/4" Gf	0,37/4	€ 3 669
MM1D124B41B20000	340	5	124	156	3/4" Gf	0,37/2	€ 3 906
MM1E140B41B20000	530	5	140	156	1" Gf	0,37/2	€ 4 080

Артикул	Производ-ть [л/ч]	Давление [бар]	Мембрана Ø [мм]	Частота [ход/мин]	Соединения [BSP]	Мощность [кВт]	Цена
PVDF - головка / EPDM - уплотнения / PTFE - мембрана							
MM1A065C44A40000	9	12	65	116	Ø8x12	0,25/4	€ 2 443
MM1C096B44A40000	53	10	96	78	3/8" Gf	0,25/4	€ 2 570
MM1D124B44B40000	170	7	124	78	3/4" Gf	0,37/4	€ 3 669
MM1D124B44B20000	340	5	124	156	3/4" Gf	0,37/2	€ 3 906
MM1E140B44B20000	530	5	140	156	1" Gf	0,37/2	€ 4 080

Kosmo MM2

Серия MM2 обеспечивает более высокую производительность дозирования. Построенный из прочного металла в литом алюминиевом корпусе, Kosmo MM2 может работать с максимальной производительностью до 2300 л/ч при давлении до 10 бар и максимальной рабочей температуре 40 °С.

Артикул	Производ-ть [л/ч]	Давление [бар]	Мембрана Ø [мм]	Частота [ход/мин]	Соединения [BSP]	Мощность [кВт]	Цена
SS316 - головка / FPM - уплотнения / PTFE - мембрана							
MM2F124D21C40000	80	10	124	43	3/4" Gf	0,55/4	€ 3 551
MM2F124F21C40000	250	10	124	131	3/4" Gf	0,55/4	€ 3 619
MM2G124G21C40000	450	10	124	175	3/4" Gf	0,55/4	€ 3 955
MM2G140G21C40000	600	7	140	175	1" Gf	0,55/4	€ 4 070
MM2H157G21C40000	1000	4	157	175	1" Gf	0,55/4	€ 4 298
MM2I179F21D40000	1600	4	179	131	1" 1/2 Gf	0,75/4	€ 5 182
MM2I179G21E40000	2300	4	179	175	1" 1/2 Gf	1,1/4	€ 6 033

Артикул	Производ-ть [л/ч]	Давление [бар]	Мембрана Ø [мм]	Частота [ход/мин]	Соединения [BSP]	Мощность [кВт]	Цена
SS316 - головка / EPDM - уплотнения / PTFE - мембрана							
MM2F124D24C40000	80	10	124	43	3/4" Gf	0,55/4	€ 3 551
MM2F124F24C40000	250	10	124	131	3/4" Gf	0,55/4	€ 3 619
MM2G124G24C40000	450	10	124	175	3/4" Gf	0,55/4	€ 3 955
MM2G140G24C40000	600	7	140	175	1" Gf	0,55/4	€ 4 070
MM2H157G24C40000	1000	4	157	175	1" Gf	0,55/4	€ 4 298
MM2I179F24D40000	1600	4	179	131	1" 1/2 Gf	0,75/4	€ 5 182
MM2I179G24E40000	2300	4	179	175	1" 1/2 Gf	1,1/4	€ 6 033

Артикул	Производ-ть [л/ч]	Давление [бар]	Мембрана Ø [мм]	Частота [ход/мин]	Соединения [BSP]	Мощность [кВт]	Цена
PVDF - головка / FPM - уплотнения / PTFE - мембрана							
MM2F124D41C40000	80	10	124	43	3/4" Gf	0,55/4	€ 4 118
MM2F124F41C40000	250	10	124	131	3/4" Gf	0,55/4	€ 4 196
MM2G124G41C40000	450	10	124	175	3/4" Gf	0,55/4	€ 4 594
MM2G140G41C40000	600	7	140	175	1" Gf	0,55/4	€ 4 724
MM2H157G41C40000	1000	4	157	175	1" Gf	0,55/4	€ 4 984
MM2I179F41D40000	1600	4	179	131	1" 1/2 Gf	0,75/4	€ 6 012
MM2I179G41E40000	2300	4	179	175	1" 1/2 Gf	1,1/4	€ 6 998

Артикул	Производ-ть [л/ч]	Давление [бар]	Мембрана Ø [мм]	Частота [ход/мин]	Соединения [BSP]	Мощность [кВт]	Цена
PVDF - головка / EPDM - уплотнения / PTFE - мембрана							
MM2F124D44C40000	80	10	124	43	3/4" Gf	0,55/4	€ 4 118
MM2F124F44C40000	250	10	124	131	3/4" Gf	0,55/4	€ 4 196
MM2G124G44C40000	450	10	124	175	3/4" Gf	0,55/4	€ 4 594
MM2G140G44C40000	600	7	140	175	1" Gf	0,55/4	€ 4 724
MM2H157G44C40000	1000	4	157	175	1" Gf	0,55/4	€ 4 984
MM2I179F44D40000	1600	4	179	131	1" 1/2 Gf	0,75/4	€ 6 012
MM2I179G44E40000	2300	4	179	175	1" 1/2 Gf	1,1/4	€ 6 998

График производительности Kosmo MM1

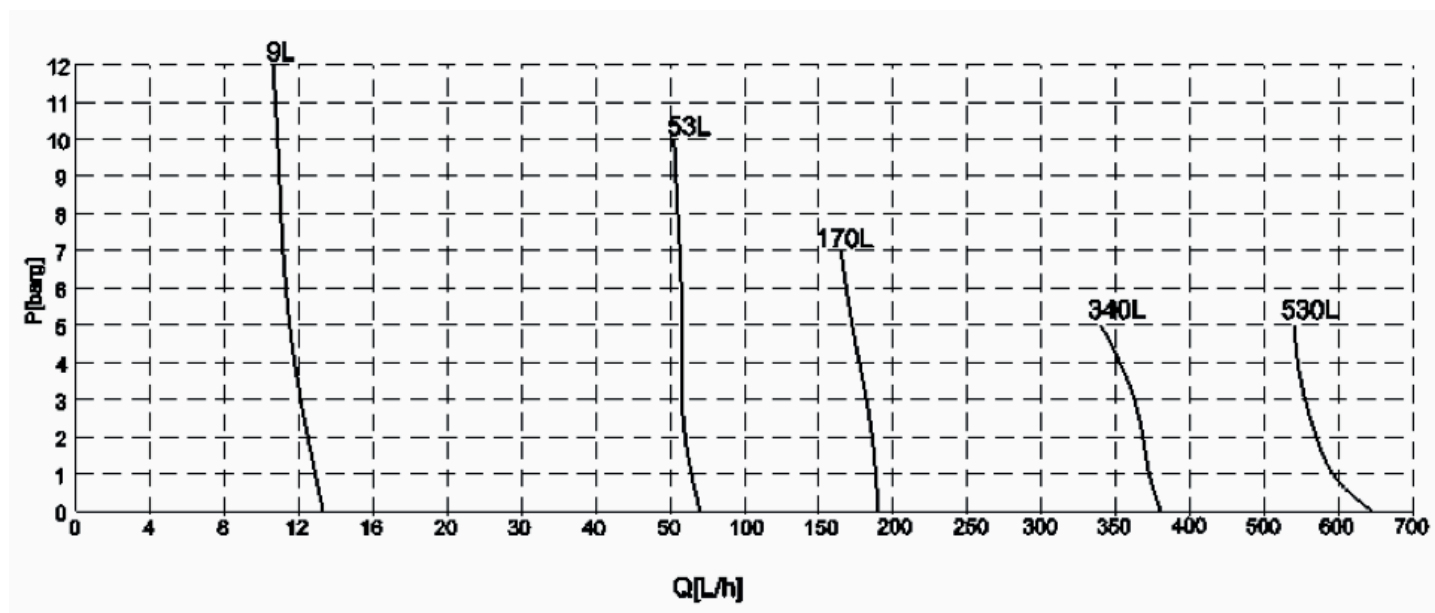
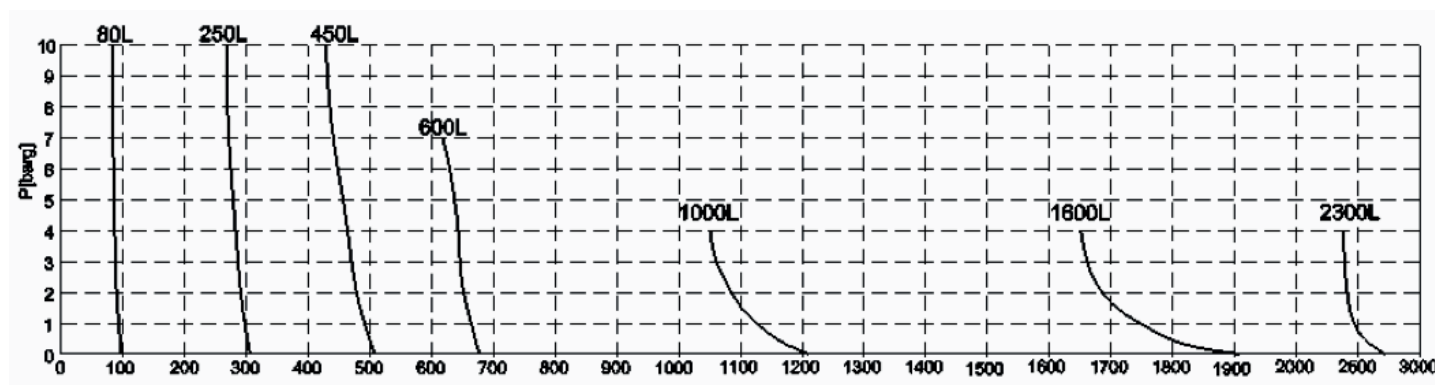
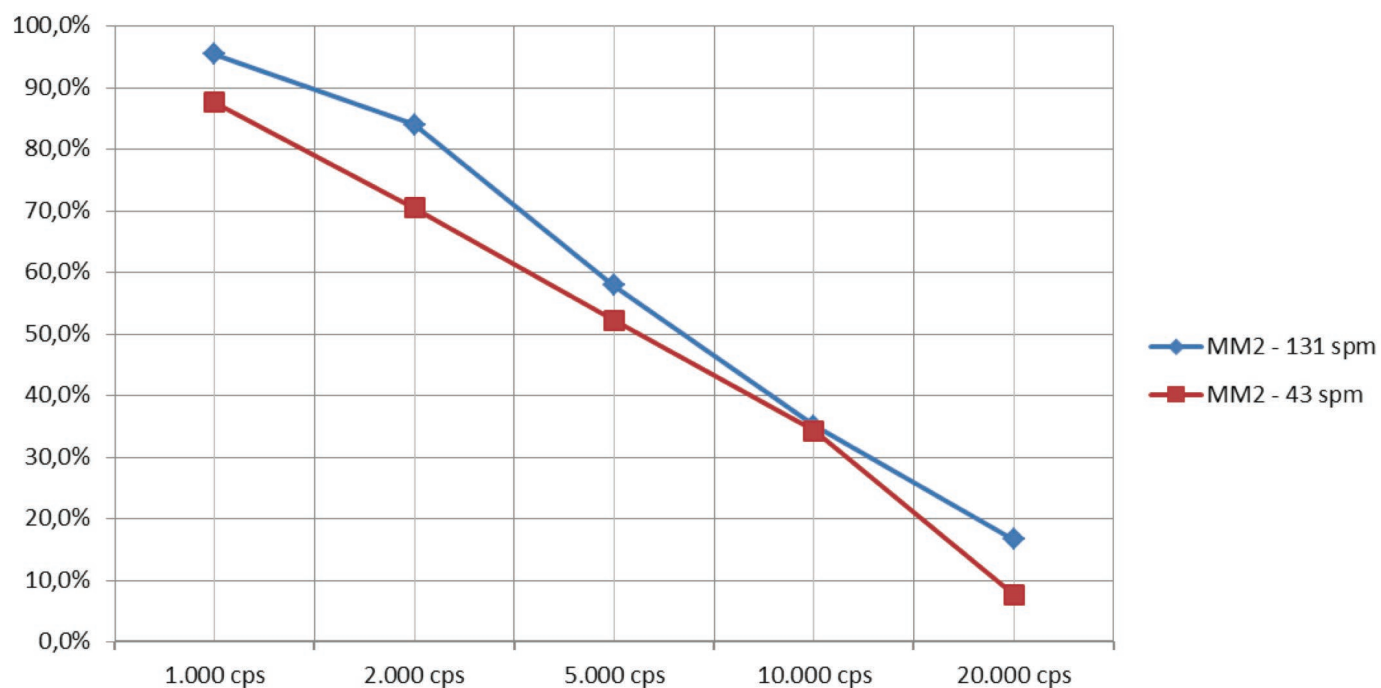


График производительности Kosmo MM2



Расход с вязкими жидкостями

Характеристики вязкости серии MM2 сравниваются с водой при 20 °C и максимальном давлении. В качестве жидкости для испытания на вязкость использовался полимер ПАМ (полиакриламидный флокулянт).



Запасные части для Spring PS1

Гидравлическая головка

Плунжер Ø [мм]	SS316/FPM		SS316/EPDM		PVC/FPM		PVC/EPDM	
6	PS1CT00621	€ 366	PS1CT00624	€ 366	PS1CT00631	€ 165	PS1CT00634	€ 165
11	PS1CT01121	€ 366	PS1CT01124	€ 366	PS1CT01131	€ 165	PS1CT01134	€ 165
17	PS1CT01721	€ 332	PS1CT01724	€ 332	PS1CT01731	€ 172	PS1CT01734	€ 172
25	PS1CT02521	€ 274	PS1CT02524	€ 274	PS1CT02531	€ 169	PS1CT02534	€ 169
30	PS1CT03021	€ 274	PS1CT03024	€ 274	PS1CT03031	€ 169	PS1CT03034	€ 169
38	PS1CT03821	€ 348	PS1CT03824	€ 348	PS1CT03831	€ 182	PS1CT03834	€ 182
48	PS1CT04821	€ 348	PS1CT04824	€ 348	PS1CT04831	€ 182	PS1CT04834	€ 182
54	PS1CT05421	€ 558	PS1CT05424	€ 558	PS1CT05431	€ 249	PS1CT05434	€ 249
64	PS1CT06421	€ 561	PS1CT06424	€ 561	PS1CT06431	€ 268	PS1CT06434	€ 268

Комплектация: гидравлическая головка, клапаны, винты

Гидравлическая головка в сборе

Плунжер Ø [мм]	SS316/FPM		SS316/EPDM		PVC/FPM		PVC/EPDM	
6	PS1TC00621	€ 534	PS1TC00624	€ 534	PS1TC00631	€ 356	PS1TC00634	€ 356
11	PS1TC01121	€ 534	PS1TC01124	€ 534	PS1TC01131	€ 374	PS1TC01134	€ 374
17	PS1TC01721	€ 541	PS1TC01724	€ 541	PS1TC01731	€ 405	PS1TC01734	€ 405
25	PS1TC02521	€ 497	PS1TC02524	€ 497	PS1TC02531	€ 453	PS1TC02534	€ 453
30	PS1TC03021	€ 497	PS1TC03024	€ 497	PS1TC03031	€ 483	PS1TC03034	€ 483
38	PS1TC03821	€ 544	PS1TC03824	€ 544	PS1TC03831	€ 576	PS1TC03834	€ 576
48	PS1TC04821	€ 573	PS1TC04824	€ 573	PS1TC04831	€ 658	PS1TC04834	€ 658
54	PS1TC05421	€ 573	PS1TC05424	€ 573	PS1TC05431	€ 858	PS1TC05434	€ 858
64	PS1TC06421	€ 852	PS1TC06424	€ 852	PS1TC06431	€ 985	PS1TC06434	€ 985

Комплектация: гидравлическая головка, плунжер, клапаны, уплотнения

Клапан всасывания головки насоса

Плунжер Ø [мм]	SS316/FPM		SS316/EPDM		PVC/FPM		PVC/EPDM	
6	PS1SV00621	€ 79	PS1SV00624	€ 79	PS1SV00631	€ 59	PS1SV00634	€ 59
11	PS1SV00621	€ 79	PS1SV00624	€ 79	PS1SV00631	€ 59	PS1SV00634	€ 59
17	PS1SV03021	€ 79	PS1SV03024	€ 79	PS1SV03831	€ 59	PS1SV03834	€ 59
25	PS1SV03021	€ 79	PS1SV03024	€ 79	PS1SV03831	€ 59	PS1SV03834	€ 59
30	PS1SV03021	€ 79	PS1SV03024	€ 79	PS1SV03831	€ 59	PS1SV03834	€ 59
38	PS1SV03821	€ 84	PS1SV03824	€ 84	PS1SV03831	€ 59	PS1SV03834	€ 59
48	PS1SV04821	€ 84	PS1SV04824	€ 84	PS1SV05431	€ 92	PS1SV05434	€ 92
54	PS1SV05421	€ 174	PS1SV05424	€ 174	PS1SV05431	€ 92	PS1SV05434	€ 92
64	PS1SV06421	€ 174	PS1SV06424	€ 174	PS1SV06431	€ 92	PS1SV06434	€ 92

Клапан подачи головки насоса

Плунжер Ø [мм]	SS316/FPM		SS316/EPDM		PVC/FPM		PVC/EPDM	
	Part No.	Price	Part No.	Price	Part No.	Price	Part No.	Price
6	PS1DV00621	€ 79	PS1DV00624	€ 79	PS1DV00631	€ 59	PS1DV00634	€ 59
11	PS1DV00621	€ 79	PS1DV00624	€ 79	PS1DV00631	€ 59	PS1DV00634	€ 59
17	PS1DV03021	€ 79	PS1DV03024	€ 79	PS1DV03831	€ 59	PS1DV03834	€ 59
25	PS1DV03021	€ 79	PS1DV03024	€ 79	PS1DV03831	€ 59	PS1DV03834	€ 59
30	PS1DV03021	€ 79	PS1DV03024	€ 79	PS1DV03831	€ 59	PS1DV03834	€ 59
38	PS1DV03821	€ 84	PS1DV03824	€ 84	PS1DV03831	€ 56	PS1DV03834	€ 56
48	PS1DV04821	€ 84	PS1DV04824	€ 84	PS1DV05431	€ 59	PS1DV05434	€ 59
54	PS1DV05421	€ 174	PS1DV05424	€ 174	PS1DV05431	€ 92	PS1DV05434	€ 92
64	PS1DV06421	€ 174	PS1DV06424	€ 174	PS1DV06431	€ 92	PS1DV06434	€ 92

Плунжер

Плунжер Ø [мм]	SS316		CERAMIC	
	Part No.	Price	Part No.	Price
6	PS1P006X316	€ 164	PS1P006XCER	€ 160
11	PS1P011X316	€ 164	PS1P011XCER	€ 175
17	PS1P017X316	€ 164	PS1P017XCER	€ 193
25	PS1P025X316	€ 168	PS1P025XCER	€ 248
30	PS1P030X316	€ 169	PS1P030XCER	€ 274
38	PS1P038X316	€ 182	PS1P038XCER	€ 355
48	PS1P048X316	€ 194	PS1P048XCER	€ 417
54	PS1P054X316	€ 237	PS1P054XCER	€ 533
64	PS1P064X316	€ 264	PS1P064XCER	€ 653

Уплотнения плунжера

Плунжер Ø [мм]	FPM		EPDM	
	Part No.	Price	Part No.	Price
6	PS1TP006XFPM	€ 39	PS1TP006EPDM	€ 56
11	PS1TP011XFPM	€ 39	PS1TP011EPDM	€ 56
17	PS1TP017XFPM	€ 45	PS1TP017EPDM	€ 56
25	PS1TP025XFPM	€ 45	PS1TP025EPDM	€ 46
30	PS1TP030XFPM	€ 45	PS1TP030EPDM	€ 46
38	PS1TP038XFPM	€ 58	PS1TP038EPDM	€ 65
48	PS1TP048XFPM	€ 74	PS1TP048EPDM	€ 79
54	PS1TP054XFPM	€ 79	PS1TP054EPDM	€ 87
64	PS1TP064XFPM	€ 81	PS1TP064EPDM	€ 106

Рекомендуемые запасные части после двух лет использования

Уплотнения плунжера	2 комплекта
Клапан всасывания в голове	1 шт.
Клапан подачи в голове	1 шт.
Плунжер	1 шт.

Запасные части для Spring PS2

Гидравлическая головка

Плунжер Ø [мм]	SS316/FPM	SS316/EPDM	PVC/FPM	PVC/EPDM
25	PS1CT02521 € 274	PS1CT02524 € 274	PS1CT02531 € 169	PS1CT02534 € 169
30	PS1CT03021 € 274	PS1CT03024 € 274	PS1CT03031 € 169	PS1CT03034 € 169
38	PS1CT03821 € 348	PS1CT03824 € 348	PS1CT03831 € 182	PS1CT03834 € 182
48	PS1CT04821 € 348	PS1CT04824 € 348	PS1CT04831 € 182	PS1CT04834 € 182
54	PS1CT05421 € 558	PS1CT05424 € 558	PS1CT05431 € 249	PS1CT05434 € 249
64	PS1CT06421 € 561	PS1CT06424 € 561	PS1CT06431 € 268	PS1CT06434 € 268
76	PS2CT07621 € 755	PS2CT07624 € 755	PS2CT07631 € 331	PS2CT07634 € 331
89	PS2CT08921 € 774	PS2CT08924 € 774	PS2CT08931 € 396	PS2CT08934 € 396

Комплектация: гидравлическая головка, клапаны

Гидравлическая головка в сборе

Плунжер Ø [мм]	SS316/FPM	SS316/EPDM	PVC/FPM	PVC/EPDM
25	PS1TC02521 € 497	PS1TC02524 € 497	PS1TC02531 € 453	PS1TC02534 € 453
30	PS1TC03021 € 497	PS1TC03024 € 497	PS1TC03031 € 483	PS1TC03034 € 483
38	PS1TC03821 € 544	PS1TC03824 € 544	PS1TC03831 € 576	PS1TC03834 € 576
48	PS1TC04821 € 573	PS1TC04824 € 573	PS1TC04831 € 658	PS1TC04834 € 658
54	PS1TC05421 € 573	PS1TC05424 € 573	PS1TC05431 € 858	PS1TC05434 € 858
64	PS1TC06421 € 852	PS1TC06424 € 852	PS1TC06431 € 985	PS1TC06434 € 985
76	PS2TC07621 € 1 098	PS2TC07624 € 1 098	PS2TC07631 € 1 151	PS2TC07634 € 1 151
89	PS2TC08921 € 1 153	PS2TC08924 € 1 153	PS2TC08931 € 1 294	PS2TC08934 € 1 294

Комплектация: гидравлическая головка, плунжер, клапаны, уплотнения

Клапан всасывания головки насоса

Плунжер Ø [мм]	SS316/FPM	SS316/EPDM	PVC/FPM	PVC/EPDM
25	PS1SV03021 € 79	PS1SV03024 € 79	PS1SV03831 € 59	PS1SV03834 € 59
30	PS1SV03021 € 79	PS1SV03024 € 79	PS1SV03831 € 59	PS1SV03834 € 59
38	PS1SV04821 € 84	PS1SV04824 € 84	PS1SV03831 € 59	PS1SV03834 € 59
48	PS1SV04821 € 84	PS1SV04824 € 84	PS1SV05431 € 92	PS1SV05434 € 92
54	PS1SV05421 € 174	PS1SV05424 € 174	PS1SV05431 € 92	PS1SV05434 € 92
64	PS1SV06421 € 174	PS1SV06424 € 174	PS1SV06431 € 92	PS1SV06434 € 92
76	PS2SV08921 € 301	PS2SV08924 € 301	PS2SV08931 € 123	PS2SV08934 € 123
89	PS2SV08921 € 301	PS2SV08924 € 301	PS2SV08931 € 123	PS2SV08934 € 123

Клапан подачи головки насоса

Плунжер Ø [мм]	SS316/FPM	SS316/EPDM	PVC/FPM	PVC/EPDM
25	PS1DV03021 € 79	PS1DV03024 € 79	PS1DV03831 € 59	PS1DV03834 € 59
30	PS1DV03021 € 79	PS1DV03024 € 79	PS1DV03831 € 59	PS1DV03834 € 59
38	PS1DV04821 € 84	PS1DV04824 € 84	PS1DV03831 € 59	PS1DV03834 € 59
48	PS1DV04821 € 84	PS1DV04824 € 84	PS1DV05431 € 92	PS1DV05434 € 92
54	PS1DV05421 € 174	PS1DV05424 € 174	PS1DV05431 € 92	PS1DV05434 € 92
64	PS1DV06421 € 174	PS1DV06424 € 174	PS1DV06431 € 92	PS1DV06434 € 92
76	PS2DV08921 € 301	PS2DV08924 € 301	PS2DV08931 € 123	PS2DV08934 € 123
89	PS2DV08921 € 301	PS2DV08924 € 301	PS2DV08931 € 123	PS2DV08934 € 123

Плунжер

Плунжер Ø [мм]	SS316		CERAMIC	
25	PS1P025X316	€ 168	PS1P025XCER	€ 248
30	PS1P030X316	€ 169	PS1P030XCER	€ 274
38	PS1P038X316	€ 182	PS1P038XCER	€ 355
48	PS1P048X316	€ 194	PS1P048XCER	€ 417
54	PS1P054X316	€ 237	PS1P054XCER	€ 533
64	PS1P064X316	€ 264	PS1P064XCER	€ 653
76	PS2P076X316	€ 320	PS2P076XCER	€ 742
89	PS2P089X316	€ 356	PS2P089XCER	€ 835

Уплотнения плунжера

Плунжер Ø [мм]	FPM		EPDM	
25	PS1TP025XFPM	€ 45	PS1TP025EPDM	€ 46
30	PS1TP030XFPM	€ 45	PS1TP030EPDM	€ 46
38	PS1TP038XFPM	€ 58	PS1TP038EPDM	€ 65
48	PS1TP048XFPM	€ 74	PS1TP048EPDM	€ 79
54	PS1TP054XFPM	€ 79	PS1TP054EPDM	€ 87
64	PS1TP064XFPM	€ 81	PS1TP064EPDM	€ 106
76	PS2TP076XFPM	€ 87	PS2TP076EPDM	€ 113
89	PS2TP089XFPM	€ 92	PS2TP089EPDM	€ 123

Рекомендуемые запасные части после двух лет использования

Уплотнения плунжера	2 комплекта
Клапан всасывания в голове	1 шт.
Клапан подачи в голове	1 шт.
Плунжер	1 шт.

Запасные части для Spring PS2 HP

Запасные части

Описание	Артикул	Цена
Набор запасных клапанов	S26200038	€
Набор уплотнений плунжера Ø6	S9691860	€
Набор уплотнений плунжера Ø10	S9691660	€
Головка в сборе для плунжера Ø6	S9691800	€
Головка в сборе для плунжера Ø10	S9691600	€
Механизм 1:24 (58 ход/мин)	SPR9924250	€
Механизм 1:12 (116 ход/мин)	SPR9912250	€

Запасные части для Spring MS1

Гидравлическая головка

Мембрана Ø [мм]	SS316/FPM	SS316/EPDM	PVC/FPM	PVC/EPDM
64	MS1CT06421 € 405	MS1CT06424 € 405	MS1CT06431 € 531	MS1CT06434 € 531
94	MS1CT09421 € 632	MS1CT09424 € 632	MS1CT09431 € 503	MS1CT09434 € 503
108	MS1CT10821 € 723	MS1CT10824 € 723	MS1CT10831 € 531	MS1CT10834 € 531
138 A-B	MS1CT13821 € 953	MS1CT13824 € 953	MS1CT13831 € 759	MS1CT13834 € 759
138 C	MS1CT138C21 € 953	MS1CT138C24 € 953	MS1CT138C31 € 817	MS1CT138C34 € 817
165	MS1CT16521 € 1 099	MS1CT16524 € 1 099	MS1CT16531 € 1 021	MS1CT16534 € 1 021

Комплектация: гидравлическая головка, клапаны, винты

Гидравлическая головка

Мембрана Ø [мм]	PP/FPM	PP/EPDM	PVDF/FPM	PVDF/EPDM
64	MS1CT06451 € 230	MS1CT06454 € 230	MS1CT06441 € 845	MS1CT06444 € 845
94	MS1CT09451 € 270	MS1CT09454 € 270	MS1CT09441 € 789	MS1CT09444 € 789
108	MS1CT10851 € 301	MS1CT10854 € 301	MS1CT10841 € 821	MS1CT10844 € 821
138 A-B	MS1CT13851 € 453	MS1CT13854 € 453	MS1CT13841 € 977	MS1CT13844 € 977
138 C	MS1CT138C51 € 516t	MS1CT138C54 € 516t	MS1CT138C41 € 1 046	MS1CT138C44 € 1 046
165	MS1CT16551 € 672	MS1CT16554 € 672	MS1CT16541 € 1 246	MS1CT16544 € 1 246

Комплектация: гидравлическая головка, клапаны, винты

Гидравлическая головка в сборе

Мембрана Ø [мм]	SS316/FPM	SS316/EPDM	PVC/FPM	PVC/EPDM
64	MS1TC06421 € 723	MS1TC06424 € 723	MS1TC06431 € 723	MS1TC06434 € 723
94	MS1TC09421 € 712	MS1TC09424 € 712	MS1TC09431 € 712	MS1TC09434 € 712
108	MS1TC10821 € 966	MS1TC10824 € 966	MS1TC10831 € 756	MS1TC10834 € 756
138 A-B	MS1TC13821 € 1 224	MS1TC13824 € 1 224	MS1TC13831 € 1 014	MS1TC13834 € 1 014
138 C	MS1TC138C21 € 1 224	MS1TC138C24 € 1 224	MS1TC138C31 € 1 078	MS1TC138C34 € 1 078
165	MS1TC16521 € 1 414	MS1TC16524 € 1 414	MS1TC16531 € 1 328	MS1TC16534 € 1 328

Комплектация: гидравлическая головка, мембрана, клапаны, винты

Гидравлическая головка в сборе

Мембрана Ø [мм]	PP/FPM	PP/EPDM	PVDF/FPM	PVDF/EPDM
64	MS1TC06451 € 405	MS1TC06454 € 405	MS1TC06441 € 985	MS1TC06444 € 985
94	MS1TC09451 € 459	MS1TC09454 € 459	MS1TC09441 € 942	MS1TC09444 € 942
108	MS1TC10851 € 511	MS1TC10854 € 511	MS1TC10841 € 987	MS1TC10844 € 987
138 A-B	MS1TC13851 € 676	MS1TC13854 € 676	MS1TC13841 € 1 152	MS1TC13844 € 1 152
138 C	MS1TC138C51 € 751	MS1TC138C54 € 751	MS1TC138C41 € 1 223	MS1TC138C44 € 1 223
165	MS1TC16551 € 885	MS1TC16554 € 885	MS1TC16541 € 1 452	MS1TC16544 € 1 452

Комплектация: гидравлическая головка, мембрана, клапаны, винты

Клапан всасывания головки насоса

Мембрана Ø [мм]	SS316/FPM		SS316/EPDM		PVC/FPM		PVC/EPDM	
64	PS1SV00621	€ 79	PS1SV00624	€ 79	PS1SV00631	€ 59	PS1SV00634	€ 59
94	PS1SV03021	€ 79	PS1SV03024	€ 79	PS1SV03831	€ 59	PS1SV03834	€ 59
108	PS1SV03821	€ 84	PS1SV03824	€ 84	PS1SV03831	€ 59	PS1SV03834	€ 59
138 A-B	PS1SV06421	€ 174	PS1SV06424	€ 174	PS1SV06431	€ 92	PS1SV06434	€ 92
138 C	MS1SV13821	€ 188	MS1SV13824	€ 188	PS2SV08931	€ 123	PS2SV08934	€ 123
165	PS2SV08921	€ 301	PS2SV08924	€ 301	PS2SV08931	€ 123	PS2SV08934	€ 123

Клапан всасывания головки насоса

Мембрана Ø [мм]	PP/FPM		PP/EPDM		PVDF/FPM		PVDF/EPDM	
64	PS1SV00651	€ 67	PS1SV00654	€ 67	PS1SV00641	€ 126	PS1SV00644	€ 126
94	PS1SV03851	€ 84	PS1SV03854	€ 84	PS1SV03841	€ 122	PS1SV03844	€ 122
108	PS1SV03851	€ 84	PS1SV03854	€ 84	PS1SV03841	€ 122	PS1SV03844	€ 122
138 A-B	PS1SV06451	€ 111	PS1SV06454	€ 111	PS1SV06441	€ 151	PS1SV06444	€ 151
138 C	PS2SV08951	€ 138	PS2SV08954	€ 138	PS1SV06441	€ 151	PS1SV06444	€ 151
165	PS2SV08951	€ 138	PS2SV08954	€ 138	PS1SV06441	€ 151	PS1SV06444	€ 151

Клапан подачи головки насоса

Мембрана Ø [мм]	SS316/FPM		SS316/EPDM		PVC/FPM		PVC/EPDM	
64	PS1DV00621	€ 79	PS1DV00624	€ 79	PS1DV00631	€ 59	PS1DV00634	€ 59
94	PS1DV03021	€ 79	PS1DV03024	€ 79	PS1DV03831	€ 59	PS1DV03834	€ 59
108	PS1DV03821	€ 84	PS1DV03824	€ 84	PS1DV03831	€ 59	PS1DV03834	€ 59
138 A-B	PS1DV06421	€ 174	PS1DV06424	€ 174	PS1DV06431	€ 92	PS1DV06434	€ 92
138 C	MS1DV13821	€ 188	MS1DV13824	€ 188	PS2DV08931	€ 123	PS2DV08934	€ 123
165	PS2DV08921	€ 301	PS2DV08924	€ 301	PS2DV08931	€ 123	PS2DV08934	€ 123

Клапан подачи головки насоса

Мембрана Ø [мм]	PP/FPM		PP/EPDM		PVDF/FPM		PVDF/EPDM	
64	PS1DV00651	€ 67	PS1DV00654	€ 67	PS1DV00641	€ 126	PS1DV00644	€ 126
94	PS1DV03851	€ 84	PS1DV03854	€ 84	PS1DV03841	€ 122	PS1DV03844	€ 122
108	PS1DV03851	€ 84	PS1DV03854	€ 84	PS1DV03841	€ 122	PS1DV03844	€ 122
138 A-B	PS1DV06451	€ 111	PS1DV06454	€ 111	PS1DV06441	€ 151	PS1DV06444	€ 151
138 C	PS2DV08951	€ 138	PS2DV08954	€ 138	PS1DV06441	€ 151	PS1DV06444	€ 151
165	PS2DV08951	€ 138	PS2DV08954	€ 138	PS1DV06441	€ 151	PS1DV06444	€ 151

Мембрана

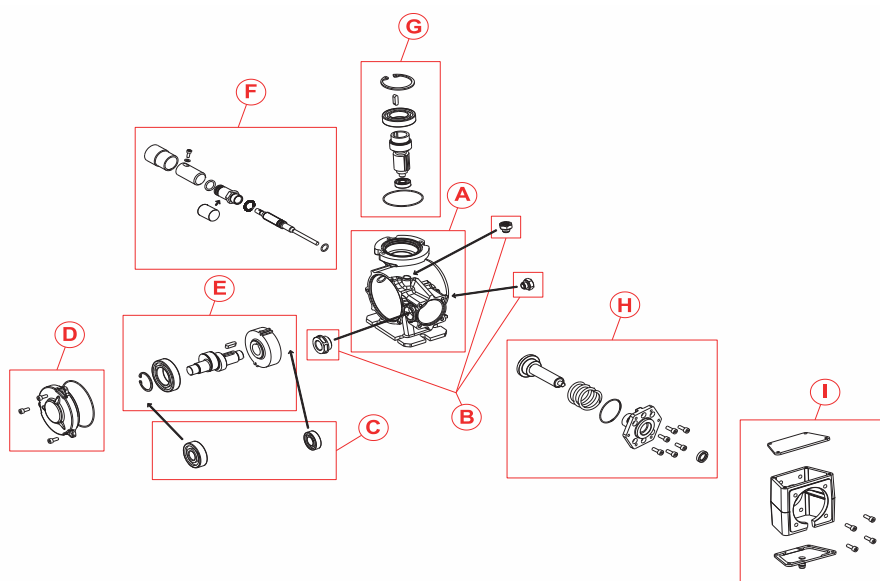
Ø мембраны [мм]	Артикул	Цена
64	MS1MX064	€ 151
94	MS1MX094	€ 164
108	MS1MX108	€ 174
138	MS1MX138	€ 186
165	MS1MX165	€ 221

Рекомендуемые запасные части после двух лет использования

Мембрана	1 шт.
Клапан всасывания в голове	1 шт.
Клапан подачи в голове	1 шт.

Все цены указаны с учетом НДС

Spring - Запасные части механизма



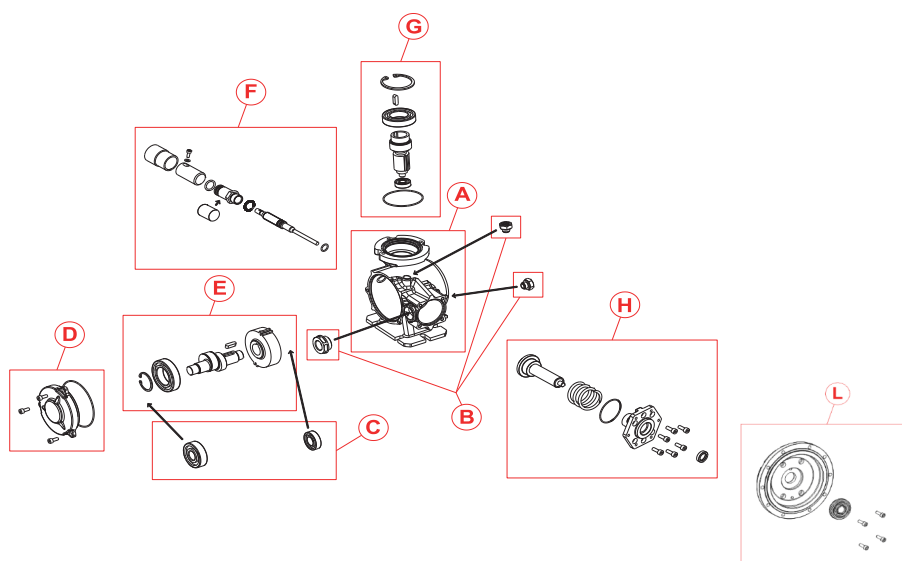
Spring PS2 - Запасные части механизма

A	Корпус механизма типа S2	9900109042	€ 297
B	Комплект заглушек для механизма типа S1, S2	9900109057	€ 36
C	Комплект шариковых подшипников (246 + 249) для эксцентрика	9900109017	€ 29
D	Крышка корпуса механизма типа S2	9900109014	€ 50
E	Комплект эксцентрика S1-RT1/24 - Длина хода 25 мм, тип механизма S2 - 58 ход/мин	9900109022	€ 331
E	Комплект эксцентрика S1-RT1/12 - Длина хода 25 мм, тип механизма S2 - 116 ход/мин	9900109020	€ 248
F	Комплект регулировочной рукоятки - Длина хода 25 мм, тип механизма S2	9900109043	€ 206
G	Червячный механизм RT1/24, тип механизма S2 - 58 ход/мин	9900109037	€ 133
G	Червячный механизм RT1/12, тип механизма S2 - 116 ход/мин	9900109035	€ 200
H	Комплект приводного вала - Длина хода 25 мм, тип механизма S2	9900109048	€ 165
I	«Фонарь» для PS2, диаметр поршня 25, 30 мм	9900109062	€ 155
I	«Фонарь» для PS2, диаметр поршня 38, 48мм	9900109063	€ 109
I	«Фонарь» для PS2, диаметр поршня 54, 64 мм	9900109064	€ 146
I	«Фонарь» для PS2, диаметр поршня 76 мм	9900109065	€ 151
I	«Фонарь» для PS2, диаметр поршня 89 мм	9900109066	€ 151

Spring PS1 - Запасные части механизма

A	Корпус механизма типа S1	9900109041	€ 221
B	Комплект заглушек для механизма типа S1, S2	9900109057	€ 36
C	Комплект шариковых подшипников (246 + 248) для эксцентрика	9900109018	€ 36
D	Крышка корпуса механизма типа S1	9900109015	€ 39
E	Комплект эксцентрика S1-RT1/24 - Длина хода 15 мм, тип механизма S1 - 58 ход/мин	9900109024	€ 306
E	Комплект эксцентрика S1-RT1/12 - Длина хода 15 мм, тип механизма S1 - 116 ход/мин	9900109034	€ 225
F	Комплект регулировочной рукоятки - Длина хода 15 мм, тип механизма S1	9900109045	€ 116
G	Червячный механизм RT1/24, тип механизма S1 - 58 ход/мин	9900109038	€ 138
G	Червячный механизм RT1/12, тип механизма S1 - 116 ход/мин	9900109039	€ 186
H	Комплект приводного вала - Длина хода 15 мм, тип механизма S1	9900109050	€ 138
I	«Фонарь» для PS1, диаметр поршня 6, 11, 17 мм	9900109058	€ 79
I	«Фонарь» для PS1, диаметр поршня 25, 30 мм	9900109059	€ 77
I	«Фонарь» для PS1, диаметр поршня 38, 48 мм	9900109060	€ 77
I	«Фонарь» для PS1, диаметр поршня 54, 64 мм	9900109061	€ 83

Spring - Запасные части механизма



Spring MS1 - Запасные части механизма

A	Корпус механизма типа S1	9900109041	€ 221
B	Комплект заглушек для механизма типа S1, S2	9900109057	€ 36
C	Комплект шариковых подшипников (246 + 249) для эксцентрика - 58/78 ход/мин	9900109017	€ 29
C	Комплект шариковых подшипников (246 + 250) для эксцентрика - 116 ход/мин	9900109019	€ 29
D	Крышка корпуса механизма типа S1	9900109015	€ 39
E	Комплект эксцентрика S1-RT1/24 - Длина хода 2 мм, тип механизма S1 - 58 ход/мин	9900109023	€ 375
E	Комплект эксцентрика S1-RT1/18 - Длина хода 2 мм, тип механизма S1 - 78 ход/мин	9900109032	€ 363
E	Комплект эксцентрика S1-RT1/12 - Длина хода 2 мм, тип механизма S1 - 116 ход/мин	9900109033	€ 274
E	Комплект эксцентрика S1-RT1/24 - Длина хода 4 мм, тип механизма S1 - 58 ход/мин	9900109026	€ 320
E	Комплект эксцентрика S1-RT1/18 - Длина хода 4 мм, тип механизма S1 - 78 ход/мин	9900109029	€ 306
E	Комплект эксцентрика S1-RT1/24 - Длина хода 6 мм, тип механизма S1 - 58 ход/мин	9900109025	€ 358
E	Комплект эксцентрика S1-RT1/18 - Длина хода 6 мм, тип механизма S1 - 78 ход/мин	9900109030	€ 348
E	Комплект эксцентрика S1-RT1/12 - Длина хода 6 мм, тип механизма S1 - 116 ход/мин	9900109028	€ 272
F	Комплект регулировочной рукоятки - Длина хода 2 мм, тип механизма S1	9900109044	€ 172
F	Комплект регулировочной рукоятки - Длина хода 4 мм, тип механизма S1	9900109047	€ 79
F	Комплект регулировочной рукоятки - Длина хода 6 мм, тип механизма S1	9900109046	€ 116
G	Червячный механизм RT1/24, тип механизма S1 - 58 ход/мин	9900109038	€ 138
G	Червячный механизм RT1/18, тип механизма S1 - 78 ход/мин	9900109040	€ 129
G	Червячный механизм RT1/12, тип механизма S1 - 116 ход/мин	9900109039	€ 186
H	Комплект приводного вала - Длина хода 2,4 мм, тип механизма S1	9900109049	€ 126
H	Комплект приводного вала - Длина хода 6 мм, тип механизма S1	9900109051	€ 81
L	Суппорт головки мембранного насоса Ø 64 мм	9900109055	€ 90
L	Суппорт головки мембранного насоса Ø 94 мм	9900109054	€ 137
L	Суппорт головки мембранного насоса Ø 108 мм	9900109056	€ 164
L	Суппорт головки мембранного насоса Ø 138 мм	9900109053	€ 114
L	Суппорт головки мембранного насоса Ø 165 мм	9900109052	€ 95

Запасные части для Kosmo

Гидравлическая головка

Мембрана Ø [мм]	PVDF/FPM		PVDF/EPDM		SS316/FPM		SS316/EPDM	
65 - MM1	MM1CT06541	€ 343	MM1CT06544	€ 343	MM1CT06521	€ 378	MM1CT06524	€ 378
96 - MM1	MM1CT09641	€ 343	MM1CT09644	€ 343	MM1CT09621	€ 579	MM1CT09624	€ 579
124 - MM1	MM1CT12441	€ 378	MM1CT12444	€ 378	MM1CT12421	€ 739	MM1CT12424	€ 739
140 - MM1	MM1CT14041	€ 527	MM1CT14044	€ 527	MM1CT14021	€ 1 200	MM1CT14024	€ 1 200
124 - MM2	MM2CT12441	€ 378	MM2CT12444	€ 378	MM2CT12421	€ 739	MM2CT12424	€ 739
140 - MM2	MM2CT14041	€ 527	MM2CT14044	€ 527	MM2CT14021	€ 1 200	MM2CT14024	€ 1 200
157 - MM2	MM2CT15741	€ 534	MM2CT15744	€ 534	MM2CT15721	€ 709	MM2CT15724	€ 709
179 - MM2	MM2CT17941	€ 658	MM2CT17944	€ 658	MM2CT17921	€ 1 357	MM2CT17924	€ 1 357

Комплектация: гидравлическая головка, клапаны, винты

Гидравлическая головка в сборе

Мембрана Ø [мм]	PVDF/FPM		PVDF/EPDM		SS316/FPM		SS316/EPDM	
65 - MM1	MM1TC06541	€ 523	MM1TC06544	€ 523	MM1TC06521	€ 548	MM1TC06524	€ 548
96 - MM1	MM1TC09641	€ 523	MM1TC09644	€ 523	MM1TC09621	€ 759	MM1TC09624	€ 759
124 - MM1	MM1TC12441	€ 609	MM1TC12444	€ 609	MM1TC12421	€ 969	MM1TC12424	€ 969
140 - MM1	MM1TC14041	€ 771	MM1TC14044	€ 771	MM1TC14021	€ 1 478	MM1TC14024	€ 1 478
124 - MM2	MM2TC12441	€ 609	MM2TC12444	€ 609	MM2TC12421	€ 969	MM2TC12424	€ 969
140 - MM2	MM2TC14041	€ 771	MM2TC14044	€ 771	MM2TC14021	€ 1 478	MM2TC14024	€ 1 478
157 - MM2	MM2TC15741	€ 775	MM2TC15744	€ 775	MM2TC15721	€ 1 478	MM2TC15724	€ 1 478
179 - MM2	MM2TC17941	€ 927	MM2TC17944	€ 927	MM2TC17921	€ 1 628	MM2TC17924	€ 1 628

Комплектация: гидравлическая головка, мембрана, клапаны, винты

Двигатель

кВт / Полюс	Модель насоса	Артикул	Цена
0,25 / 4	MM1	SPR0104214	€ 274
0,37 / 4	MM1	SPR0104215	€ 306
0,37 / 2	MM1	SPR0104216	€ 306
0,55 / 4	MM2	SPR0104217	€ 366
0,75 / 4	MM2	SPR0104218	€ 426
1,1 / 4	MM2	SPR0104219	€ 518

Мембрана

Мембрана Ø [мм]	Модель насоса	Артикул	Цена
65	MM1	MM1MX065	€ 172
96	MM1	MM1MX096	€ 186
124	MM1	MM1MX124	€ 230
140	MM1	MM1MX140	€ 245
124	MM2	MM2MX124	€ 230
140	MM2	MM2MX140	€ 245
157	MM2	MM2MX157	€ 245
179	MM2	MM2MX179	€ 274

Клапан всасывания головки насоса

Мембрана Ø [мм]	PVDF/FPM		PVDF/EPDM		SS316/FPM		SS316/EPDM	
65 - MM1	MM1SV06541	€ 92	MM1SV06544	€ 92	MM1SV06521	€ 55	MM1SV06524	€ 55
96 - MM1	MM1SV09641	€ 92	MM1SV09644	€ 92	MM1SV09621	€ 92	MM1SV09624	€ 92
124 - MM1	MM1SV12441	€ 111	MM1SV12444	€ 111	MM1SV12421	€ 111	MM1SV12424	€ 111
140 - MM1	MM1SV14041	€ 144	MM1SV14044	€ 144	MM1SV14021	€ 129	MM1SV14024	€ 129
124 - MM2	MM2SV12441	€ 111	MM2SV12444	€ 111	MM2SV12421	€ 111	MM2SV12424	€ 111
140 - MM2	MM2SV14041	€ 144	MM2SV14044	€ 144	MM2SV14021	€ 129	MM2SV14024	€ 129
157 - MM2	MM2SV15741	€ 146	MM2SV15744	€ 146	MM2SV15721	€ 146	MM2SV15724	€ 146
179 - MM2	MM2SV17941	€ 146	MM2SV17944	€ 146	MM2SV17921	€ 146	MM2SV17924	€ 146

Клапан подачи головки насоса

Мембрана Ø [мм]	PVDF/FPM		PVDF/EPDM		SS316/FPM		SS316/EPDM	
65 - MM1	MM1DV06541	€ 92	MM1DV06544	€ 92	MM1DV06521	€ 55	MM1DV06524	€ 55
96 - MM1	MM1DV09641	€ 92	MM1DV09644	€ 92	MM1DV09621	€ 92	MM1DV09624	€ 92
124 - MM1	MM1DV12441	€ 111	MM1DV12444	€ 111	MM1DV12421	€ 111	MM1DV12424	€ 111
140 - MM1	MM1DV14041	€ 144	MM1DV14044	€ 144	MM1DV14021	€ 129	MM1DV14024	€ 129
124 - MM2	MM2DV12441	€ 111	MM2DV12444	€ 111	MM2DV12421	€ 111	MM2DV12424	€ 111
140 - MM2	MM2DV14041	€ 144	MM2DV14044	€ 144	MM2DV14021	€ 129	MM2DV14024	€ 129
157 - MM2	MM2DV15741	€ 146	MM2DV15744	€ 146	MM2DV15721	€ 146	MM2DV15724	€ 146
179 - MM2	MM2DV17941	€ 146	MM2DV17944	€ 146	MM2DV17921	€ 146	MM2DV17924	€ 146

Рекомендуемые запасные части после двух лет использования

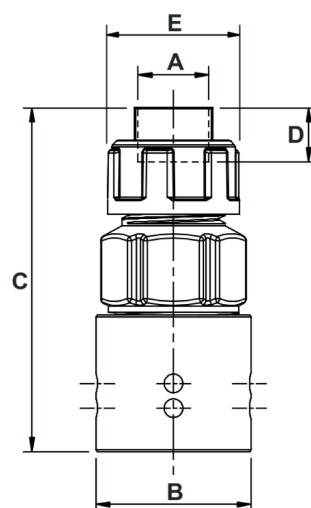
Мембрана	1 шт.
Клапан всасывания в голове	1 шт.
Клапан подачи в голове	1 шт.

Аксессуары к насосам Spring

Донный клапан с фильтром

Описание	Материал	Соединения	Артикул	Цена
PS1 Ø6-11 / MS1 Ø64 / MSV	PVDF-T/FPM	Ø8x12	9900107133	€ 113
PS1 Ø6-11 / MS1 Ø64 / MSV	PVDF-T/EPDM	Ø8x12	9900107135	€ 113
PS1 Ø17÷38 / PS2 Ø25÷38 / MS1 Ø94-108	PVC	3/8" Gf	SPR99106022	€ 109
PS1 Ø48-54 / PS2 Ø48-54	PVC	1/2" Gf	SPR99106023	€ 145
PS1 Ø64 / PS2 Ø64 / MS1 Ø138A-138B	PVC	3/4" Gf	SPR99106024	€ 145
PS2 Ø76-89 / MS1 Ø138C-165	PVC	1" Gf	SPR99106033	€ 206
PS1 Ø17÷38 / PS2 Ø25÷38 / MS1 Ø94-108	PVDF	3/8" Gf	SPR99106071	€ 145
PS1 Ø48-54 / PS2 Ø48-54	PVDF	1/2" Gf	SPR99106072	€ 218
PS1 Ø64 / PS2 Ø64 / MS1 Ø138A-138B	PVDF	3/4" Gf	SPR99106073	€ 309
PS2 Ø76-89 / MS1 Ø138C-165	PVDF	1" Gf	SPR99106074	€ 309
PS1 Ø6÷38 / PS2 Ø25-30 / MS1 Ø64÷108 / MSV	AISI316L	3/8" Gf	SPR99106019	€ 268
PS1 Ø48-54 / PS2 Ø48-54	AISI316L	1/2" Gf	SPR99106020	€ 461
PS1 Ø64 / PS2 Ø64÷89 / MS1 Ø138-165	AISI316L	1" Gf	SPR99106021	€ 816

Артикул	A	B	C	D	E
9900107133	Ø8x12	-	103	-	Ключ на 30
9900107135	Ø8x12	-	103	-	Ключ на 30
9900107123	Ø8x12	-	103	-	Ключ на 30
9900107127	Ø8x12	-	103	-	Ключ на 30
SPR99106022	3/8" Gf	Ø35	87	14	-
SPR99106071	3/8" Gf	Ø35	87	14	-
SPR99106019	3/8" Gf	Ø30	59	15	Ключ на 27
SPR99106023	1/2" Gf	Ø50	111	17	-
SPR99106072	1/2" Gf	Ø50	111	17	-
SPR99106020	1/2" Gf	Ø40	78	25	Ключ на 34
SPR99106024	3/4" Gf	-	122	17	Ø60
SPR99106073	3/4" Gf	-	122	17	Ø60
SPR99106033	1" Gf	-	123	19	Ø60
SPR99106074	1" Gf	-	123	19	Ø60
SPR99106021	1" Gf	Ø76	98	16	-



Адаптер для гибкой трубки

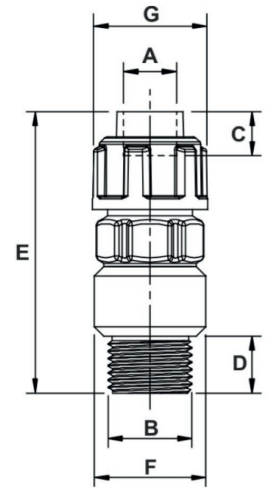
Описание	Материал	Соединения	Артикул	Цена
PS1 Ø6-11 / MS1 Ø64	PVC	Ø8x12	SPR99106025	€ 55
PS1 Ø17÷38 / PS2 Ø25÷38 / MS1 Ø94-108	PVC	Ø16 - Ø20	SPR99106026	€ 58
PS1 Ø48-54 / PS2 Ø48-54	PVC	Ø16 - Ø20	SPR99106027	€ 61
PS1 Ø64 / PS2 Ø64÷89 / MS1 Ø138-165	PVC	Ø16 - Ø20	SPR99106028	€ 65

Аксессуары к насосам Spring

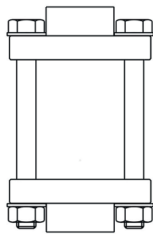
Клапан впрыска

Описание	Материал	Соединения	Артикул	Цена
PS1 Ø6-11 / MS1 Ø64 / MSV	PVDF-T/FPM	Ø8x12	9900107137	€ 194
PS1 Ø6-11 / MS1 Ø64 / MSV	PVDF-T/EPDM	Ø8x12	9900107139	€ 194
PS1 Ø17÷38 / PS2 Ø25÷38 / MS1 Ø94-108	PVC	3/8"Gf-3/4"Gm	SPR99106029	€ 172
PS1 Ø48-54 / PS2 Ø48-54	PVC	1/2"Gf-1"Gm	SPR99106030	€ 296
PS1 Ø64 / PS2 Ø64 / MS1 Ø138	PVC	3/4"Gf-1"1/2Gm	SPR99106031	€ 296
PS2 Ø76-89 / MS1 Ø165	PVC	1"Gf-1"1/2Gm	SPR99106034	€ 296
PS1 Ø17÷38 / PS2 Ø25÷38 / MS1 Ø94-108	PVDF	3/8"Gf-3/4"Gm	SPR99106075	€ 217
PS1 Ø48-54 / PS2 Ø48-54	PVDF	1/2"Gf-1"Gm	SPR99106076	€ 473
PS1 Ø64 / PS2 Ø64 / MS1 Ø138	PVDF	3/4"Gf-1"1/2Gm	SPR99106077	€ 473
PS2 Ø76-89 / MS1 Ø165	PVDF	1"Gf-1"1/2Gm	SPR99106078	€ 473

Артикул	A	B	C	D	E	F	G
9900107137	Ø8x12	1/2" Gm	-	17	76	Ключ на 32	-
9900107139	Ø8x12	1/2" Gm	-	17	76	Ключ на 32	-
9900107115	Ø8x12	1/2" Gm	-	17	76	Ключ на 32	-
9900107166	Ø8x12	1/2" Gm	-	17	76	Ключ на 32	-
SPR99106029	3/8" Gf	3/4" Gm	14	18	89	Ø35	-
SPR99106075	3/8" Gf	3/4" Gm	14	18	89	Ø35	-
SPR99106030	1/2" Gf	1" Gm	17	20	134	-	Ø60
SPR99106076	1/2" Gf	1" Gm	17	20	134	-	Ø60
SPR99106031	3/4" Gf	1"1/2Gm	17	20	123	-	Ø60
SPR99106077	3/4" Gf	1"1/2Gm	17	20	123	-	Ø60
SPR99106034	1" Gf	1"1/2Gm	19	20	122	-	Ø60
SPR99106078	1" Gf	1"1/2Gm	19	20	122	-	Ø60



Клапан противодействия VZX-S

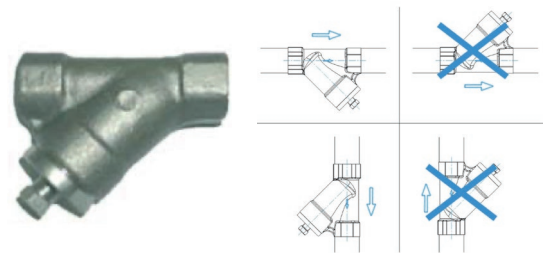


Материал SS316L

Установленное давление: 2 бар

Расход [л/ч]	Соединение	Артикул	Цена
50	1/4" Gm	VZX1S00502_A	€ 92
100	1/4" Gf	VZX3S01002_A	€ 282
200	3/8" Gf	VZX4S02002_A	€ 331
420	1/2" Gf	VZX5S04202_A	€ 375
800	3/4" Gf	VZX6S08002_A	€ 557
1650	1" Gf	VZX7S16502_A	€ 658

Y - Фильтр



Y-образный фильтр удаляет твердые примеси в перекачиваемой жидкости с помощью сетчатого фильтра.

Материал	Соединение	Артикул	Цена
PVC	3/8" f	FYP3240200_A	€ 226
PVC	1/2" f	FYP3230040_A	€ 266
PVC	3/4" f	FYP3230060_A	€ 282
PVC	1" f	FYP3230080_A	€ 396
SS316L	3/8" f	FYS3240098_A	€ 417
SS316L	1/2" f	FYS3240100_A	€ 417
SS316L	3/4" f	FYS3240110_A	€ 675
SS316L	1" f	FYS3240120_A	€ 1 187

Регулируемый клапан противодавления



Материал SS316L, PVDF

Давление: 0-10 бар

PVDF/FPM			
Поток [л/ч]	Соединение	Артикул	Цена
300	DIN DN10	BV41103010F	€ 352
300	3/8" f	BV41103010T	€ 274
800	DIN DN20	BV41208010F	€ 507
800	3/4" f	BV41208010T	€ 392
800	ANSI 3/4"	BV41408010F	€ 507
1500	DIN DN25	BV41315010F	€ 584
1500	1"	BV41315010T	€ 507
1500	ANSI 1"	BV41515010F	€ 584

PVDF/EPDM			
Поток [л/ч]	Соединение	Артикул	Цена
300	DIN DN10	BV44103010F	€ 352
300	3/8" f	BV44103010T	€ 274
800	DIN DN20	BV44208010F	€ 507
800	3/4" f	BV44208010T	€ 392
800	ANSI 3/4"	BV44408010F	€ 507
1500	DIN DN25	BV44315010F	€ 584
1500	1"	BV44315010T	€ 507
1500	ANSI 1"	BV44515010F	€ 584

SS316/FPM			
Поток [л/ч]	Соединение	Артикул	Цена
300	DIN DN10	BV21103010F	€ 584
300	3/8" f	BV21103010T	€ 469
800	DIN DN20	BV21208010F	€ 689
800	3/4" f	BV21208010T	€ 689
800	ANSI 3/4"	BV21408010F	€ 689
1500	DIN DN25	BV21315010F	€ 840
1500	1"	BV21315010T	€ 840
1500	ANSI 1"	BV21515010F	€ 840

SS316/EPDM			
Поток [л/ч]	Соединение	Артикул	Цена
300	DIN DN10	BV24103010F	€ 584
300	3/8" f	BV24103010T	€ 469
800	DIN DN20	BV24208010F	€ 689
800	3/4" f	BV24208010T	€ 689
800	ANSI 3/4"	BV24408010F	€ 689
1500	DIN DN25	BV24315010F	€ 840
1500	1"	BV24315010T	€ 840
1500	ANSI 1"	BV24515010F	€ 840

Демпфер пульсаций



PVC - Максимальное давление 10 бар			
Объем [л]	Соединение	Артикул	Цена
0,05	3/8" f	HSTPVC005****	€ 695
0,12	1/2" f	HSTPVC01****	€ 957
0,35	1/2" f	HSTPVC035****	€ 1 193
0,7	1/2" f	HSTPVC07****	€ 1 445
1,5	3/4" f	HSTPVC15****	€ 2 189
2,3	3/4" f	HSTPVC23****	€ 2 402

SS316L - Максимальное давление 150 бар			
Объем [л]	Соединение	Артикул	Цена
0,05	3/8" f	HSTX005****	€ 832
0,12	1/2" f	HSTX01****	€ 1 258
0,35	1/2" f	HSTX035****	€ 1 497
0,7	3/4" f	HSTX07****	€ 1 843
1	3/4" f	HSTX1****	€ 2 542
1,5	1" f	HSTX15****	€ 2 989
2,3	1" f	HSTX23****	€ 5 227

Оборудование для Частных бассейнов и СПА

Перистальтические и электромагнитные дозирующие системы со встроенными контроллерами для одно-, двух- или многопараметрического измерения

Комбинированные системы, включая перистальтические насосы, дозирующие насосы с электромагнитным приводом и контроллеры, автоматически измеряют параметры воды в бассейне. Системы для жилых помещений были специально разработаны таким образом, что они не требуют присутствия технического персонала.

Одиарный насос для измерения pH или ОВП

Основное предложение SEKO для рынка бассейнов, используемых в жилых помещениях — это удобная для пользователя комбинация продуктов, состоящая из контроллеров и интегрированных пропорциональных насосов-дозаторов. Конечный пользователь может при необходимости отрегулировать значения pH и концентрацию хлора.

Двойные дозирующие насосы для многопараметрических измерений

Компания SEKO разработала новые передовые комбинированные системы для гостиничного бизнеса и спа с амперометрическим измерением концентрации хлора для обеспечения полного соответствия большинству местных законодательных норм.

PoolOne RG-Plus

Перистальтические дозирующие насосы

Цифровой перистальтический насос с постоянным дозированием и цифровым регулированием расхода.

PoolOne RG-Plus

Артикул	Описание	Цена
PNRG1H0AM0100	25 мл/ч, 1.5 бар	€ 400
PNRG1H0BM0100	150 мл/ч, 1.5 бар	€ 400
PNRG1H0EM0100	9750 мл/ч, 1.5 бар	€ 400

Комплект поставки

Наименование	Количество
Донный фильтр	1
Клапан впрыска (3/8")	1
Кронштейн настенный	1
ПВХ трубка 4x6 мм	4 м
ПЭ трубка 4x6 мм	5 м
Переходник для клапана впрыска (1/2" М - 3/8" F)	1



Функции

Три ролика из PVDF и трубка из Santoprene
Цифровое регулирование расхода от 10% до 100%
Триггер потока «Power On» для циркуляционного насоса
Оцинкованная электроизоляция

PoolMatch pH, ОВП

Перистальтические пропорциональные дозирующие насосы

PoolMatch представляет собой удобное для пользователя решение, сочетающее перистальтический дозирующий насос и однопараметрическое измерение с автоматическим пропорциональным дозированием для регулировки химических параметров воды в наземных, крытых и открытых бассейнах.

Технические характеристики

Производительность: 1,6 л/ч

Давление: 1,5 бар

Размер бассейна:

Крытый: 5 - 130 м³; Открытый: 5 - 110 м³

Технические характеристики

Наименование	PoolMatch pH	PoolMatch Rx
Диапазон измерения	3÷10 pH	200÷999 мВ
Точность	± 0,04 pH	± 2 мВ
Калибровка датчика	Автоматическая	
Перисталь-ая трубочка	6x9 мм Santoprene	
Питание	230 В 50 Гц	
Мощность	10 Вт	
Размеры	185 x 124 x 110 мм	
Вес	1,0 кг	

Функции

Два ролика из PTFE

Мастер калибровки датчика и состояния устройства

Триггер потока «Power On» для циркуляционного насоса

Реле дистанционной сигнализации

Вход датчика уровня

Последовательный порт связи (RS485 с ModBus RTU)

Возможность подключения к SekoWeb через KommBox

Термокомпенсация

Режим пропорционального дозирования TWM

(широотно-временная модуляция)



PoolMatch

Модель	Характеристики	WiFi / ModBus	Артикул	Цена
PoolMatch pH	1,6 л/ч @ 1,5 бар	-	SPHPMSPA1N00	€ 533
PoolMatch ОВП	1,6 л/ч @ 1,5 бар	-	SMVPMSPA1N00	€ 533
PoolMatch pH ModBus	1,6 л/ч @ 1,5 бар	ModBus	SPHPMSPA1S00	€ 607
PoolMatch ОВП ModBus	1,6 л/ч @ 1,5 бар	ModBus	SMVPMSPA1S00	€ 607
PoolMatch pH WiFi	1,6 л/ч @ 1,5 бар	WiFi	SPHPMSPA1W00	€ 607
PoolMatch ОВП WiFi	1,6 л/ч @ 1,5 бар	WiFi	SMVPMSPA1W00	€ 607

Комплект поставки

Наименование	Количество	Наименование	Количество
Донный клапан	1	Кронштейн настенный	1
Клапан впрыска (3/8")	1	Хомут для держателя датчика PPS3 Ø 50 мм	2
Датчки pH или Redox	1	ПВХ трубка 4x6 мм	4 м
Буферный раствор pH7, pH4 или 465 мВ	1	ПЭ трубка 4x6 мм	5 м
Держатель датчика PSS3 (1/2")	1	Переходник для клапана впрыска (1/2" М - 3/8" F)	1

Все цены указаны с учетом НДС

PoolDose pH, ОВП, Хлор

Перистальтические пропорциональные дозирующие насосы

PoolDose представляет собой удобное для пользователя решение, сочетающее перистальтический дозирующий насос и однопараметрическое/многопараметрическое измерение с автоматическим пропорциональным дозированием для регулировки химических параметров воды в наземных, крытых и открытых бассейнах.

Технические характеристики

Производительность: 1,5 л/ч

Давление: 1,5 бар

Размер бассейна:

Крытый: 5 - 130 м³; Открытый: 5 - 110 м³



PoolDose

Модель	Характеристики	WiFi	Артикул	Цена
PoolDose pH 1,5 л/ч	1,5 л/ч @ 1,5 бар	-	PDPH1H1HA0100	€ 704
PoolDose pH 1,5 л/ч WiFi	1,5 л/ч @ 1,5 бар	WiFi	PDPH1H1HAW100	€ 764
PoolDose pH 4 л/ч WiFi	4 л/ч @ 1,5 бар	WiFi	PDPH1H40AW100	€ 812
PoolDose ОВП 1,5 л/ч	1,5 л/ч @ 1,5 бар	-	PDRX1H1HA0100	€ 704
PoolDose ОВП 1,5 л/ч WiFi	1,5 л/ч @ 1,5 бар	WiFi	PDRX1H1HAW100	€ 764
PoolDose ОВП 4 л/ч WiFi	4 л/ч @ 1,5 бар	WiFi	PDRX1H40AW100	€ 812

PoolDose Double

Модель	Характеристики	WiFi	Артикул	Цена
PoolDose Double pH/ОВП	1,5 л/ч @ 1,5 бар	-	PDPR1H1HA0100	€ 1 274
PoolDose Double pH/ОВП WiFi	1,5 л/ч @ 1,5 бар	WiFi	PDPR1H1HAW100	€ 1 337
PoolDose Double pH/ОВП/CL-Amp	1,5 л/ч @ 1,5 бар	-	PDHC1H1HA0100	€ 2 247
PoolDose Double pH/ОВП/CL-Amp WiFi	1,5 л/ч @ 1,5 бар	WiFi	PDHC1H1HAW100	€ 2 304

Технические характеристики

Наименование	PoolDose pH	PoolDose ОБП	PoolDose Double pH/ОБП	PoolDose Double pH/ОБП/Хлор
Диапазон измерения	3÷10 pH	200÷999 мВ	0÷14 pH; -99÷1000 мВ	0÷14 pH; -99÷1000 мВ; 0÷5 ppm
Точность	± 0,04 pH	± 2 мВ	± 0,02 pH; ± 3 мВ	± 0,02 pH; ± 3 мВ; ±0,05 ppm
Производительность	1,5 л/ч			
Макс. противодавление	1,5 бар			
Калибровка датчика	Автоматическая			
Перисталь-ая трубочка	Santoprene 6x9 мм			
Питание	220-240 В 50/60 Гц			
Мощность	10 Вт	10 Вт	28 Вт	28 Вт
Размеры	224 x 165 x 126 мм	224 x 165 x 126 мм	205 x 194 x 132 мм	205 x 194 x 132 мм
Вес	3,0 кг	3,0 кг	3,5 кг	3,5 кг

Комплект поставки

Наименование	PoolDose pH	PoolDose ОБП	PoolDose Double pH/ОБП	PoolDose Double pH/ОБП/Хлор
Донный клапан	1	1	2	2
Клапан впрыска 3/8"	1	1	2	2
Датчик	pH	Rx	pH и Rx	pH, Rx, Cl (амп)
Температурный датчик (*)	1 (*)	1 (*)	1 (*)	1 (*)
Держатель датчика PSS3 1/2"	1	1	2	-
Плексиглазовая ячейка под датчик хлора	-	-	-	1
5-дюймовый фильтр с картриджем 80 мкм	-	-	-	1
Хомут для держателя датчика PPS3 Ø 50мм	2	2	4	4
Переходник для клапана впрыска (1/2" М - 3/8" F)	1	1	2	2
Буферный раствор	pH4; pH7	465 мВ	pH4; pH7; 465 мВ	pH4; pH7; 465 мВ
Латунная щетка для чистки датчика хлора	-	-	-	1
Шарики для датчика хлора	-	-	-	1
Кронштейн настенный	1	1	1	1
ПВХ трубка 4x6 мм	1	1	2	2
ПЭ трубка 4x6 мм	1	1	2	2

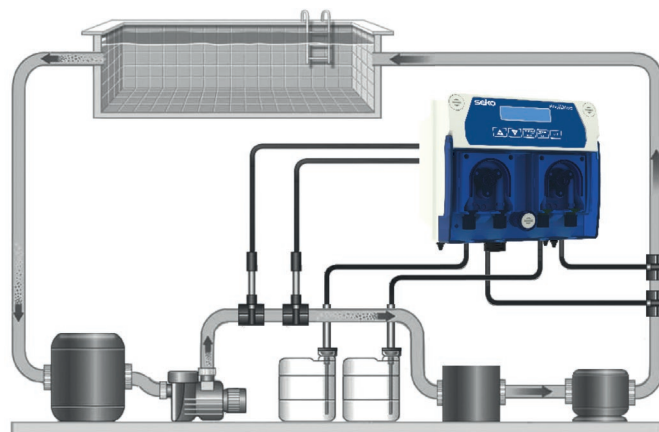
* Только для моделей с WiFi

Функции

Модуль WiFi для управления через приложение
Три ролика из PVDF и трубка из Santoprene
PoolDose ОБП управляет генератором хлора благодаря встроенному реле
Входной сигнал счетчика воды подсчитывает количество смен воды в бассейне
Многоязычное меню
Мастер калибровки датчика и состояния устройства
Триггер потока «Power On» для циркуляционного насоса
Датчик уровня реагента в емкости
Термокомпенсация
Режим пропорционального дозирования TWM (широотно-временная модуляция)
Амперометрический датчик с высококачественной изоляцией *
Держатель амперометрического датчика хлора *
Доступна дополнительная дозировка благодаря реле pH и хлора *

* Только в PoolDose Double

Схема установки



KemiDose Double pH, ОВП, Хлор

Мембранные электромагнитные дозирующие насосы

Разработанный для больших бассейнов, KemiDose Double сочетает в себе два электромагнитных дозирующих насоса и возможность многопараметрического измерения, и автоматическую пропорциональную систему дозирования для обеспечения сбалансированных химических параметров воды в наземных, крытых и открытых бассейнах.

Технические характеристики

Диапазон измерения	0÷14 pH; 0÷5ppm; -99÷1000 мВ
Точность	± 0,02 pH; ± 3 мВ; 0,05 ppm
Калибровка датчика	Автоматическая
Частота насоса	160 впрысков/мин
Питание	220-240 Vac 50-60 Гц
Мощность	32 Вт
Размеры	205 x 196 x 171
Вес	6 кг

Технические характеристики

Производительность: 5 л/ч

Давление: 5 бар

Размер бассейна:

Крытый: 50 - 350 м³; Открытый: 50 - 300 м³



KemiDose Double

Модель	Характеристики	WiFi	Артикул	Цена
KemiDose Double pH/ОВП	5 л/ч @ 5 бар	-	KDPR5050A0H00	€ 2 022
KemiDose Double pH/ОВП WiFi	5 л/ч @ 5 бар	WiFi	KDPR5050AWH00	€ 2 099
KemiDose Double pH/ОВП/CL-Amp	5 л/ч @ 5 бар	-	KDHC5050A0H00	€ 2 820
KemiDose Double pH/ОВП/CL-Amp WiFi	5 л/ч @ 5 бар	WiFi	KDHC5050AWH00	€ 2 899

Функции

Модуль WiFi для управления через приложение

KemiDose управляет генератором хлора благодаря встроенному реле

Входной сигнал счетчика воды подсчитывает количество смен воды в бассейне

Многоязычное меню

Мастер калибровки датчика и состояния устройства

Триггер потока «Power On» для циркуляционного насоса

Датчик уровня реагента в емкости

Термокомпенсация

Режим пропорционального дозирования TWM (широотно-временная модуляция)

Амперометрический датчик с высококачественной изоляцией

Амперометрический датчик хлора с держателем датчика

Электромагнитный дозирующий насос с головкой насоса из PVDF, уплотнением из FPM и керамическими шариками

Комплект поставки

Наименование	KemiDose pH/ОВП	KemiDose pH/ОВП/CL-Amp
Донный клапан	2	2
Клапан впрыска 3/8"	2	2
Датчик	pH, ОВП	pH, ОВП, Cl (амп)
Температурный датчик (*)	1 (*)	1 (*)
Держатель датчика PSS3 1/2"	2	2
Плексиглазовая ячейка с датчиком хлора	-	1
5-дюймовый фильтр с картриджем 80 мкм	-	1
Хомут для держателя датчика PPS3 Ø 50мм	4 (*)	4 (*)
Переходник для клапана впрыска (1/2" М - 3/8" F)	2	2
Буферный раствор	pH4, pH7, 465 мВ	pH4; pH7; 465 мВ
Латунная щетка для чистки датчика хлора	-	1
Шарики для датчика хлора	-	1
Кронштейн настенный	1	1
ПВХ трубка 4x6 мм (4м)	2	2
ПЭ трубка 4x6 мм (5м)	2	2
ПВХ трубка 8x12 мм (4м)	-	1

* Только для моделей с WiFi

Установка датчика



Оптимальное положение датчика для измерений - перпендикулярно трубе



Угол наклона датчика никогда не должен превышать 45° от вертикали



Инструкция KemiDose Double





Скачайте SekoLink

В App Store или Google Play

Зарегистрируйте свой аккаунт

sekolink

Login

Email

Password

CLICK HERE TO LOGIN

DEMO

Create your account

Отсканируйте QR-код на устройстве



Установите:
User name: ADMIN
Password: 0000

Введите имя и пароль вашей сети WiFi

Завершите регистрацию устройства

Запасные части

Для PoolOne, PoolMatch, PoolDose, KemiDose

Описание	Артикул	Цена
Комплект донных клапанов PVDF-T/FPM под трубку 4x6 мм (3 шт)	9900107132	€ 113
Комплект клапанов впрыска PVDF-T/FPM под трубку 4x6 мм (5 шт)	9900107158	€ 137
Датчик SPH1-WP-SJ / 2-12 pH / 6м	9900105096	€ 160
Датчик SRH1-WP-SJ / ±1000 мВ / 6м	9900105097	€ 160
Плексигласовая ячейка с амперометрическим датчиком хлора	9900103050	€ 1 588
Медный электрод амперометрического датчика хлора	RIC0151034	€ 213
Спиралевидный платиновый электрод амперометрического датчика хлора	RIC0151025	€ 894
Температурный датчик PT100 NUT / 0 ÷ 100 °C / 0 ÷ 7 бар ПП / 3/4" или 1/2" Gm	9900101113	€ 98
5-дюймовый фильтр с картриджем 80 мкм	9900103021	€ 110
Держатель датчика PSS3 pH, ОБП / ПВХ / 1/2" Gm / 0 ÷ 60 °C	9900106670	€ 27
Хомут для установки держателя датчика PSS3	RIC0151254	€ 26
ПВХ трубка 4x6 мм, бухта 100м	-	€ 141
ПЭ трубка 4x6 мм, бухта 100м	-	€ 141
ПВХ трубка 8x12 мм, бухта 100м	-	€ 893
Буферные растворы 4.00 и 7.00 pH / 50 мл каждая	9900102005	€ 30
Буферные растворы 4.00, 7.00 pH и 465 мВ / 50 мл каждая	9900102009	€ 43
Латунная щетка для чистки амперометрического датчика хлора	RIC0153275	€ 10
Комплект из 5 пакетиков стеклянных шариков	9900170019	€ 27

PoolOne RG-Plus

Описание	Артикул	Цена
Перистальтическая трубка 3x7 мм Santoprene для PNRG1H0AM0100	RIC0152539	€ 23
Ролик 3R Ø12,2 PTFE+BRONZE для PNRG1H0AM0100	RIC0152538	-

PoolMatch

Описание	Артикул	Цена
Перистальтическая трубка 6x9 мм Santoprene	RIC0152552	€ 21
Электронная плата	RIC0152530	€ 337

PoolDose

Описание	Артикул	Цена
Перистальтическая трубка 6x9 мм Santoprene (только для моделей 1,5 л/ч @ 1,5 бар)	RIC0152552	€ 21
Ролик 3R Ø13,5 мм PTFE+BRONZE	RIC0152535	€ 45
Электрический мотор 8 Вт	RIC0151603	-
Электрический мотор для PoolDose Double	RIC0152568	-
Электрическая плата для PoolDose Double pH+Redox+FCL+AMP	RIC0152567	-
Электрическая плата для PoolDose Double pH+Redox	RIC0152566	-
Модуль ESP32 PoolDose PH+ORP WI-FI	RIC0152549	-
Модуль ESP32 PoolDose PH+CL+ORP WI-FI	RIC0152551	-

Оборудование для Профессиональных бассейнов

Высокоэффективные готовые системы управления

Системы включают в себя готовый шкаф или панельную станцию, куда входят необходимые гидравлические части, электронный блок управления и дозирующие насосы, чтобы обеспечить простую функциональность «plug-and-play».

Решения для профессиональных бассейнов

Фотометрические системы — это профессиональные контроллеры, которые проверяют свободный, общий и связанный хлор в воде, обеспечивая идеальные результаты благодаря использованию метода анализа DPD.

КоммВох — это устройство, которое может быть подключено через Интернет ко всему оборудованию SEKO, оснащённому последовательными портами Modbus. После настройки и установки устройства могут быть доступны напрямую через специальный портал SekoWeb из любой точки мира пользователям с соответствующими учетными данными.

Kontrol Guard и Kontrol 800 — передовые модели в линейке контроллеров SEKO, обеспечивающие готовую систему превосходного качества для управления большими и сложными системами бассейнов.

Полный ассортимент электромагнитных и электромеханических насосов, контрольно-измерительных приборов.

Панель Kontrol 800

Автоматические системы

Предварительно собранная, монтируемая на панели система, которая контролирует и регулирует уровни pH и концентрации хлора с автоматическим пропорциональным дозированием для общественных бассейнов.

Функции

Амперметрические и потенциостатические датчики имеют высококачественную изоляцию

Возможность управления всеми функциями через КомВох и платформу SekoWeb

Многоязычное меню

Профессиональная настройка параметров

Реле удаленной сигнализации

Мастер калибровки датчика и состояния устройства

Гидравлическая камера для замкнутого или разомкнутого контура

На алфавитно-цифровом дисплее отображаются архивные отчеты по каждому показателю, хранящиеся на встроенном регистраторе данных



Панель Kontrol 800

Модель	Артикул	Цена
Панель K800 pH+ОВП	KPS01PM00000	€ 2 570
Панель K800 pH+Хлор (Амп)	KPS02PM00006	€ 4 029
Панель K800 pH+ОВП+Хлор (Амп)	KPS03PM00006	€ 4 563
Панель K800 Хлор (Амп)	KPS04PM00000	€ 3 896
Панель K800 Хлор (Пот.) (*)	KPS05PM00000	€ 2 776
Панель K800 pH + Хлор (Пот.) (*)	KPS06PM00000	€ 3 966
Панель K800 pH + ОВП + Хлор (Пот.) (*)	KPS07PM00000	€ 4 540
Панель K800 pH + ОВП + Свободный, Связный и Общий хлор (**)	KPS08PM00000	€ 5 531

(*) С возможностью подключения потенциостатического датчика хлора / H₂O₂ / PAA / Бром (датчик не включен)

(**) Датчик общего хлора не включен

Панель Kontrol 800 Tech

Модель	Артикул	Цена
Панель K800 Tech pH+ОВП+Хлор (Амп)	KPS03PM00K00	€ 6 238
Панель K800 Tech pH + Хлор (Пот)	KPS06PM00K00	€ 4 778
Панель K800 Tech pH + ОВП + Хлор (Пот) -	KPS07PM00K00	€ 5 354
Панель K800 Tech pH + ОВП + Свободный Хлор (Пот.) + Общий Хлор (Пот)	KPS13PM00K00	€ 7 813
Панель K800 Tech pH + ОВП + Хлор (Амп) + Мутность	KPS14PM00K00	€ 8 606
Панель K800 Tech pH + ОВП + Хлор (Пот) + Мутность	KPS15PM00K00	€ 9 088

(*) С возможностью подключения потенциостатического датчика хлора / H₂O₂ / PAA / Бром (датчик не включен)

(**) Датчик общего хлора не включен

Комплект поставки

Наименование	KPS01	KPS02	KPS03	KPS04	KPS05	KPS06	KPS07	KPS08
Контроллер	•	•	•	•	•	•	•	•
Плексиглазовая ячейка	•	•	•	•	•	•	•	•
Амперометрический датчик хлора		•	•	•				•
Датчик pH	•	•	•		•	•		•
Датчик Rx	•	•	•		•	•		•
5-дюйм. фильтр с картриджем 80 мкм	•	•	•	•	•	•	•	•
Держатели трубки 8x12 мм	•	•	•	•	•	•	•	•
Стеклянные шарики		•	•	•				•
Латунная щетка		•	•	•				•
Буферные растворы pH	•	•	•		•	•		•
Буферный раствор 465 мВ	•	•	•		•	•		•
Набор DPD для Хлора		•	•	•	•	•	•	•
Трубка 8x12 мм	•	•	•	•	•	•	•	•

Фотометрические системы

Многopараметрический контроллер в сочетании с пробоотборником, предназначенный для измерения хлора

Фотометрическая система SEKO является эталоном в контроле хлора с использованием DPD благодаря сочетанию реагентов и отбора проб воды и гарантирует максимальную точность измерений, что превращает ее в компактную аналитическую мини-лабораторию, предназначенную для измерения хлора.

Дисплей и интерфейс пользователя

Интуитивно понятный интерфейс с информацией о состоянии. Графический ЖК- дисплей с подсветкой STN 128x64
Клавиатура для программирования с 4 пузырьковыми клавишами.

Данные

Для настройки или загрузки сохраненных данных на компьютер и отображения состояния в реальном времени с удаленного устройства используется последовательный выход RS485 (проток связи Modbus RTU).

Измерительный ячейка

Стабильность и надежность измерения дополнительно повышаются за счет самотечного дренажа для чистой воды или загрязненной воды, чашки держателя электрода, в которой находятся электроды pH или ОВП и датчики температуры/расхода. Модуль управляет гидравлической подачей в 30 л/ч при максимальном давлении 0,5 бар.



Насосы для DPD

Перистальтический насос с 4 точками давления обеспечивает экономию реагента.

Фотометрическая система

Модель	Описание	Артикул	Цена
Фотометрическая система TCL	Для измерения Общего хлора Диапазон измерения: 0÷5 ppm	SPT2CTMW0000	€ 7 752
Фотометрическая система FCL	Для измерения Свободного хлора Диапазон измерения: 0÷5 ppm	SPT2CLMW0000	€ 7 752
Фотометрическая система pH/FCL	Для измерения pH и Свободного хлора Диапазон измерения: 0÷14 pH, 0÷5 ppm	SPT3CLMW0000	€ 6 078
Фотометрическая система pH/FCL (морская вода)	Для измерения pH и Свободного хлора в морской воде Диапазон измерения: 0÷14 pH, 0÷5 ppm	SPT3CLMW0001	-
Фотометрическая система pH/Rx/FCL	Для измерения pH, ОВП и Свободного хлора Диапазон измерения: 0÷14 pH, ±1500 мВ, 0÷5 ppm	SPT4CLMW0000	€ 10 943
Фотометрическая система pH/Rx/FCL/TCL/CCL	Для измерения pH, ОВП, Свободного, Общего и Связанного хлора Диапазон измерения: 0÷14 pH, ±1500 мВ, 0÷5 ppm	SPT5CLMW0000	€ 11 730

Kontrol Guard Fort

На базе контроллера Kontrol 800 Tech

Kontrol Guard Fort — это специализированный многопараметрический контроллер, который активирует дозирующие насосы с использованием метода пропорционального дозирования для решения проблем, возникающих в плавательных бассейнах. Система гарантирует идеальные условия водоснабжения, обеспечивая удовлетворение как купающихся, так и операторов.

Функции

Амперметрический датчик с высококачественной изоляцией

Гальваническая изоляция цепей питания и измерительных цепей

Монтажный комплект

Многоязычное меню

Профессиональная настройка параметров

Реле удаленной сигнализации

Мастер калибровки датчика и состояния устройства

Пропорциональный режим дозирования

Возможность управления всеми функциями через KomtBox и интернет портал SekoWeb

Гидравлическая камера для замкнутого или разомкнутого контура

Дисплей предоставляет архивные графические отчеты по каждому показателю благодаря встроенному регистратору данных

Технические характеристики

Производительность: 4 - 8 л/ч

Давление: 2 - 12 бар

Размер бассейна:








Крытый: 150 - 600 м³; Открытый: 100 - 500 м³









Kontrol Guard Fort

Модель	Описание	Артикул	Цена
Kontrol Guard Fort PC	Диапазон измерения: 0÷14 рН / 0÷5 ppm Два насоса Tekna AKS603	KPS02PM85G00	€ 5 290
	Диапазон измерения: 0÷14 рН / 0÷5 ppm Два насоса Tekna AKS800	KPS02PM84G00	€ 5 290
	Диапазон измерения: 0÷14 рН / 0÷5 ppm Два насоса Tekna AKS803	KPS02PM89G00	€ 5 290

Линейка контроллеров

Модель контроллера	K40D	K40Q	K40P	K40W	K42W	K65P	K65W
							
Габариты	-	48x96	96x96	144x144	280x290	96x96	144x144
Монтаж	DIN-рейка 6М	Панельный	Панельный	Настенный	Настенный	Панельный	Настенный
Степень защиты	IP40	IP40	IP65 - передняя IP20 - задняя	IP65	IP65	IP6 - передняя IP20 - задняя	IP65
Параметр	Одинарный	Одинарный	Одинарный	Одинарный	Двойной	Одинарный	Одинарный
Измеряемые параметры	pH/ОВП	pH/ОВП	pH/ОВП	pH/ОВП	pH + ОВП	pH/ОВП	pH/ОВП
	Проводимость	Проводимость	Проводимость	Проводимость	рН + Провод.	Проводимость	Проводимость
	Хлор (пот) Поток	Хлор (пот) Поток	Хлор (пот) Поток	Хлор (пот) Поток	рН + Хлор (пот)	Поток Вход 4-20 мА Хлор (амп.)	Поток Вход 4-20 мА Хлор (амп.)
Количество	1	1	1	1	2	1	1
Изоляция	Базовая	Базовая	Базовая	Базовая	Базовая	Продвинутая	Продвинутая
Дисплей / подсветка	ЖК-дисплей 16x2	ЖК-дисплей 16x2	ЖК-дисплей 16x2	ЖК-дисплей 16x2	2x ЖК-дисплей 16x2	Графический 128x128 пикс. / белая	Графический 128x128 пикс. / белая
Релейный выход	2	2	2	2	4	2	2
Выход 4-20 мА	1	1	1	1	2	1	1
Частотный выход						1 (400 имп/мин)	1 (400 имп/мин)
Вход датчика потока (геркон)						1	1
Функция удержания	15-30 В пост. тока	15-30 В пост. тока	15-30 В пост. тока	15-30 В пост. тока	2x 15-30 В пост. тока		
Электропитание датчиков						18 В пост. тока при 30 мА	18 В пост. тока при 30 мА
Вход датчика температуры	Да	Да	Да	Да	Да	Да	Да
USB вход для обновления ПО						Да	Да
Серийный порт RS485							
Точка доступа / Wi-Fi станция							
Хранилище данных							
Функция DataLogger							
ПИД-регулятор							
Промывка датчика							
View Level							
Встроенные часы							
Источник питания	100-240 / 24 В перемен. тока Класс 1	100-240 / 24 В перемен. тока Класс 1	100-240 / 24 В перемен. тока Класс 1	100-240 / 24 В перемен. тока Класс 1	100-240 / 24 В перемен. тока Класс 1	24 / 115 / 230 В перемен. тока	24 / 115 / 230 В перемен. тока

	K100P	K100W	K102P	K102W	K800W	K800W Tech
						
Габариты	96x96	144x144	96x96	220x144	280x290	280x290
Монтаж	Панельный	Настенный	Панельный	Настенный	Настенный	Настенный
Степень защиты	Передняя панель IP65; Задняя - IP20	IP65	Передняя панель IP65; Задняя - IP20	IP65	IP65	IP65
Параметр	Одинарный	Одинарный	Двойной	Двойной	Мульти	Мульти
Измеряемые параметры	pH/ОВП Проводимость Поток Вход 4-20 мА	pH/ОВП Проводимость Поток Вход 4-20 мА	pH/ОВП+pH/ОВП pH/ОВП+Вход мА pH/ОВП+Провод. pH/ОВП+Хлор ам Вход мА+Провод.	pH/ОВП+pH/ОВП pH/ОВП+Вход мА pH/ОВП+Провод. pH/ОВП+Хлор ам Вход мА+Провод.	Хлор (амп) pH + ОВП pH + Хлор (амп) pH+ОВП+Хлор ам Хлор (пот) pH + Хлор (пот)	Хлор (амп) pH + ОВП pH + Хлор (амп) pH+ОВП+Хлор ам Хлор (пот) pH + Хлор (пот)
Количество	1	1	2	2	6	7
Изоляция	Продвинутая	Продвинутая	Продвинутая	Продвинутая	Продвинутая	Продвинутая
Дисплей / подсветка	Графический 128x128 пикс. / бел., зелен., оранж., красн.	Графический 128x128 пикс. / бел., зелен., оранж., красн.	Графический 128x128 пикс. / бел., зелен., оранж., красн.	Графический 128x128 пикс. / бел., зелен., оранж., красн.е	ЖК-дисплей 20x4 / белая	ЖК-дисплей 20x4 / белая
Релейный выход	2	2	4	4	4 силовых + 2 «сухой контакт»	4 силовых + 2 «сухой контакт»
Выход 4-20 мА	2	2	2	2	2	4
Частотный выход	2 (400 имп/мин)	2 (400 имп/мин)	2 (400 имп/мин)	2 (400 имп/мин)	2 (120 имп/мин)	4 (120 имп/мин)
Вход датчика потока (геркон)	1	1	1	1	1	1
Функция удержания	12-32 В пост. тока	12-32 В пост. тока			15-30 В пост. тока	15-30 В пост. тока
Электропитание датчиков	18 В пост. тока при 30 мА	18 В пост. тока при 30 мА	24 В пост. тока при 30 мА	24 В пост. тока при 30 мА	24 В пост. тока при 30 мА	24 В пост. тока при 30 мА
Вход датчика температуры	Да	Да	Да	Да	Да	Да
USB вход для обновления ПО	Да	Да				
Серийный порт RS485	Да	Да	Да	Да	Да	Да
Точка доступа / Wi-Fi станция			Да	Да		
Хранилище данных						Да
Функция DataLogger			Да	Да		
ПИД-регулятор	Да	Да	Да	Да		
Промывка датчика	Да	Да	Да	Да		
View Level	Да	Да	Да	Да	Да	Да
Встроенные часы					Да	Да
Источник питания	100-240 / 24 / 12-32 В пер. тока Класс 2	100-240 / 24 / 12-32 В пер. тока Класс 2	100-240 / 24 В перем. тока Класс 2	100-240 / 24 В перем. тока Класс 2	100-240 В перем. тока Класс 1	100-240 В перем. тока Класс 1

Kontrol 40

Однопараметрический контроллер,
предназначенный для несложных систем водоподготовки



Технические характеристики

Один измеряемый параметр

Два релейных выхода (10А 250В (сухой контакт))

Выход 0/4 ÷ 20 мА (максимальная нагрузка 500 Ом)

Вход 15-30 В пост. тока (функция удержание)

Вход температурного датчика

Диапазон температуры: 0÷100 °С, Точность: ± 1°С

ЖК-дисплей 16x2 символов

Мастер калибровки датчика

Доступно исполнение 24В

Kontrol 40 **pH** **ОВП** **ЕС** **FW** **CL** **°C** **°F**

Модель	Описание	Исполнение	Артикул	Цена
K40 pH/Redox	Диапазон измерения: 0÷14 pH / ±1500 мВ Точность: ± 0.1 pH / ± 5 мВ 100-240 В	Din-рейка (6 модулей)	SPR040DM0000	€ 736
		Панельное 48x96x100 мм	SPR040QM0000	€ 736
		Панельное 96x96x92 мм	SPR040PM0000	€ 882
		Настенное 144x144x90 мм	SPR040WM0000	€ 1 007
K40 Проводимость	Диапазон измерения: 10÷20,000 мкСм Точность: ±5 % 100-240 В	Din-рейка (6 модулей)	SCD040DM0000	€ 736
		Панельное 48x96x100 мм	SCD040QM0000	€ 736
		Панельное 96x96x92 мм	SCD040PM0000	€ 882
		Настенное 144x144x90 мм	SCD040WM0000	€ 1 007
K40 Проводимость Низкий диапазон	Диапазон измерения: 1÷200 мкСм Точность: ±5 % 100-240 В	Din-рейка (6 модулей)	SCD040DM0001	€ 736
		Панельное 48x96x100 мм	SCD040QM0001	€ 736
		Панельное 96x96x92 мм	SCD040PM0001	€ 882
		Настенное 144x144x90 мм	SCD040WM0003	€ 1 007
K40 Проводимость Высокий диапазон	Диапазон измерения: 100÷50,000 мкСм Точность: ±5 % 100-240 В	Din-рейка (6 модулей)	SCD040DM0002	€ 736
		Панельное 48x96x100 мм	SCD040QM0002	€ 736
		Панельное 96x96x92 мм	SCD040PM0004	€ 882
		Настенное 144x144x90 мм	SCD040WM0005	€ 1 007
K40 Поток	Диапазон измерения: 0÷99,999 л/с, л/мин, л/ч, м3/ч, GPM Точность: ± 0.5 Гц 100-240 В	Din-рейка (6 модулей)	SFX040DM0000	€ 736
		Панельное 48x96x100 мм	SFX040QM0000	€ 736
		Панельное 96x96x92 мм	SFX040PM0000	€ 882
		Настенное 144x144x90 мм	SFX040WM0000	€ 1 007
K40 Хлор	Диапазон измерения: 0÷200 ppm Точность ± 0.01 ppm 100-240 В	Din-рейка (6 модулей)	SCL040DM0000	€ 736
		Панельное 48x96x100 мм	SCL040QM0000	€ 736
		Панельное 96x96x92 мм	SCL040PM0000	€ 882
		Настенное 144x144x90 мм	SCL040WM0000	€ 1 007

Kontrol 42

Двухпараметрический контроллер,
предназначенный для простых задач водоподготовки



Технические характеристики

Два измеряемых параметра

Четыре релейных выхода (10А 250В (сухой контакт))

Два выхода 0/4 ÷ 20 мА (максимальная нагрузка 500 Ом)

Два входа 15-30 В пост. тока (функция удержание)

Вход температурного датчика

Диапазон температуры: 0÷100 °С, Точность: ± 1°С

Два ЖК-дисплей 16x2 символов

Мастер калибровки датчика

Доступно исполнение 24В

Kontrol 42

pH	ОВП	ЕС	CL	°C °F
----	-----	----	----	----------

Модель	Описание	Исполнение	Артикул	Цена
K42 pH/ОВП pH/ОВП	Диапазон измерения: 0÷14pH / ±1500 мВ Точность: ± 0.1 pH / ± 5 мВ	Настенное 280x290x140 мм, IP65 100-240 В	K042PRWM0000	€ 1 235
K42 pH/ОВП Проводимость	Диапазон измерения: 0÷14pH / ±1500 мВ, 10÷20,000 мкСм Точность: ± 0.1 pH / ± 5 мВ / ± 5 %	Настенное 280x290x140 мм, IP65 100-240 В	K042PDWM0000	€ 1 235
K42 pH/ОВП Хлор	Диапазон измерения: 0÷14pH / ±1500 мВ, 0÷200 ppm Точность: ± 0.1 pH / ± 5 мВ / ± 0.01 ppm	Настенное 280x290x140 мм, IP65 100-240 В	K042PCWM0000	€ 1 235

Kontrol 100

Однопараметрический контроллер



Технические характеристики

Один измеряемый параметр
Два релейных выхода (5А 250В (сухой контакт))
Два выхода 0/4 ÷ 20 мА (максимальная нагрузка 500 Ом)
Два частотных выхода (до 400 имп/мин)
Вход 12-32 В пост. тока (функция удержание)
Вход датчика потока (геркон)
Вход температурного датчика
Диапазон температуры: 0÷100 °С, Точность: ± 1°С
Электропитание для датчиков 18В пост. тока при 30 мА

Последовательный порт RS485
Протокол передачи данных ModBus RTU
ПИД-регулятор
Функция промывки датчика
Мастер калибровки датчика
Графический дисплей 128x128 пикселей
USB вход для обновления ПО
Доступно исполнение 12-36В пост. тока / 24В перем. тока

Kontrol 100



Модель	Описание	Исполнение	Артикул	Цена
K100 pH/Redox	Диапазон измерения: 0÷14 pH / ±1500 мВ Точность: ± 0.01 pH / ± 1 мВ 100-240 В	Панельное 96x96 мм	K100PRPM0000	€ 1 162
		Панельное с RS485 ModBus	K100PRPMA000	€ 1 330
		Настенное 144x144 мм IP65	K100PRWM0000	€ 1 273
		Настенное с RS485 ModBus	K100PRWMA000	€ 1 362
K100 Проводимость	Диапазон измерения: 0,054 мкСм÷200,000 мкСм Точность: ±2 % 100-240 В	Панельное 96x96 мм	K100CDPM0000	€ 1 162
		Панельное с RS485 ModBus	K100CDPMA000	€ 1 330
		Настенное 144x144 мм IP65	K100CDWM0000	€ 1 273
		Настенное с RS485 ModBus	K100CDWMA000	€ 1 362
K100 Поток	Диапазон измерения: 0÷99,999 л/с, л/мин, л/ч, м3/ч, GPM Точность: ± 0.5 Гц 100-240 В	Панельное 96x96 мм	K100FXPM0000	€ 1 162
		Панельное с RS485 ModBus	K100FXPMA000	€ 1 330
		Настенное 144x144 мм IP65	K100FXWM0000	€ 1 273
		Настенное с RS485 ModBus	K100FXWMA000	€ 1 362
K100 Входной сигнал мА	Параметры: 0 ÷99,999 ppm, ppb, мг/л, мА или пользовательский Измерения: Cl, PAA, H2O2, O3 или пользов. 100-240 В	Панельное 96x96 мм	K100MPPM0000	€ 1 162
		Панельное с RS485 ModBus	K100MPPMA000	€ 1 330
		Настенное 144x144 мм IP65	K100MPWM0000	€ 1 273
		Настенное с RS485 ModBus	K100MPWMA000	€ 1 362

Kontrol 102

Двухпараметрический контроллер



Технические характеристики

Два измеряемых параметра
Четыре релейных выхода (5А 250В (сухой контакт))
Два выхода 0/4 ÷ 20 мА (максимальная нагрузка 800 Ом)
Два частотных выхода (до 400 имп/мин)
Вход датчика потока (геркон)
Вход температурного датчика
Диапазон температуры: 0÷100 °С, Точность: ± 1°С
Электропитание для датчиков 24В пост. тока при 500 мА

Последовательный порт RS485
Протокол передачи данных ModBus RTU
Точка доступа Wi-Fi
ПИД-регулятор
Функция промывки датчика
Мастер калибровки датчика
Графический дисплей 128x128 пикс. или 240x128 пикс.
Доступно исполнение 24В перем. тока

Kontrol 102



Модель	Описание	Исполнение	Артикул	
K102 pH/Redox pH/Redox	Диапазон измерения: 0÷14 pH / ±2000 мВ 100-240 В	Панельное 96x96 мм WiFi	K102PRPM0000	€ 1 770,00
		Настенное 220x144 мм WiFi	K102PRZM0000	€ 1 884,00
K102 pH/Redox Вход. сигнал mA	Диапазон измерения: 0÷14 pH / ±2000 мВ Параметры: 0 ÷99,999 ppm, ppb, мг/л, mA или пользовательский Измерения: Cl, PAA, H2O2, O3 или пользов.	Панельное 96x96 мм WiFi	K102PMPM0000	€ 1 770,00
		Настенное 220x144 мм WiFi	K102PMZM0000	€ 1 884,00
K102 pH/Redox Проводимость	Диапазон измерения: 0÷14 pH / ±2000 мВ 0,054 мкСм÷200,000 мкСм 100÷240 В	Панельное 96x96 мм WiFi	K102PDPM0000	€ 1 770,00
		Настенное 220x144 мм WiFi	K102PDZM0000	€ 1 884,00
K102 Проводимость Вход. сигнал mA	Проводимость: 0,054 мкСм÷200,000 мкСм; Параметры: 0÷99,999 ppm, ppb, мг/л, mA или пользовательский	Панельное 96x96 мм WiFi	K102MDPM0000	€ 1 770,00
		Настенное 220x144 мм WiFi	K102MDZM0000	€ 1 884,00
K102 pH/Redox Хлор (Амп.)	Диапазон измерения: 0÷14 pH / ±2000 мВ, Хлор (Амп.): 0÷5 ppm	Панельное 96x96 мм WiFi	K102HCPM0000	€ 1 770,00
		Настенное 220x144 мм WiFi	K102HCZM0000	€ 1 884,00

Kontrol 800

Многопараметрический контроллер

Технические характеристики

Шесть измеряемых параметров

Четыре силовых релейных выхода

Два релейных выхода (10А 250В (сухой контакт))

Два выхода 0/4 ÷ 20 мА (максимальная нагрузка 500 Ом)

Два частотных выхода (до 120 имп/мин)

Вход датчика потока (геркон)

Вход 15-30 В пост. тока (функция удержание)

Электропитание для датчиков 24В пост. тока при 30 мА

Вход температурного датчика

Диапазон температуры: 0÷100 °С, Точность: ± 1°С

Последовательный порт RS485

Протокол передачи данных ModBus RTU

Внутренние часы

Мастер калибровки датчика

ЖК-дисплей 20x4 символов



Kontrol 800



Модель	Описание	Исполнение	Артикул	
K800 Хлор (Амп.)	Диапазон измерения: 0÷5 ppm	Настенное 280x290 мм 100÷240 В	K800L01WM000	€ 2 528
K800 pH/Redox	Диапазон измерения: 0÷14 pH / ±2000 мВ	Настенное 280x290 мм 100÷240 В	K800L02WM000	€ 2 528
K800 pH/Хлор (Амп.)	Диапазон измерения: 0÷14 pH, Хлор (Амп.): 0÷5 ppm	Настенное 280x290 мм 100÷240 В	K800L03WM000	€ 2 528
K800 pH/Redox/ Хлор (Амп.)	Диапазон измерения: 0÷14 pH, ±2000 мВ Хлор (Амп.): 0÷5 ppm	Настенное 280x290 мм 100÷240 В	K800L04WM000	€ 2 730
K800 Хлор (Пот.)	Диапазон измерения: 0÷1; 2; 5; 10; 20; 200 ppm	Настенное 280x290 мм 100÷240 В	K800L06WM000	€ 2 528
K800 pH/Хлор (Пот.)	Диапазон измерения: 0÷14 pH, Хлор (Пот.): 0÷1; 2; 5; 10; 20; 200 ppm	Настенное 280x290 мм 100÷240 В	K800L07WM000	€ 2 528
K800 pH/Redox/ Хлор (Пот.)	Диапазон измерения: 0÷14 pH, ±2000 мВ Хлор (Пот.): 0÷1; 2; 5; 10; 20; 200 ppm	Настенное 280x290 мм 100÷240 В	K800L08WM000	-
K800 pH/Redox/ Хлор (Амп.)/ Хлор (Пот.)	Диапазон измерения: 0÷14 pH, ±2000 мВ Хлор (Амп.): 0÷5 ppm, Хлор (Пот.): 0÷1; 2; 5; 10; 20; 200 ppm	Настенное 280x290 мм 100÷240 В	K800L09WM000	€ 2 848
K800 pH/Redox/ Проводимость/ Поток	Диапазон измерения: 0÷14 pH, ±2000 мВ Проводимость: 0÷ 20,000 мкСм, Поток: 0÷99,999 л/с, л/мин, л/ч, м3/ч, GPM	Настенное 280x290 мм 100÷240 В	K800L11WM000	-
K800 pH/ Проводимость/ Поток	Диапазон измерения: 0÷14 pH, Проводимость: 0÷ 20,000 мкСм, Поток: 0÷99,999 л/с, л/мин, л/ч, м3/ч, GPM	Настенное 280x290 мм 100÷240 В	K800L15WM000	-

Kontrol 800 Tech

Многопараметрический контроллер

Технические характеристики

Семь измеряемых параметров

Четыре силовых релейных выхода

Два релейных выхода (10А 250В (сухой контакт))

Четыре выхода 0/4 ÷ 20 мА (макс. нагрузка 500 Ом)

Четыре частотных выхода (до 120 имп/мин)

Вход датчика потока (геркон)

Вход 15-30 В пост. тока (функция удержание)

Электропитание для датчиков 24В пост. тока при 30 мА

Вход температурного датчика

Диапазон температуры: 0÷100 °С, Точность: ± 1°С

Последовательный порт RS485

Протокол передачи данных ModBus RTU

Внутренние часы

Хранилище данных

Мастер калибровки датчика

Графический дисплей 240x128 пикселей



Kontrol 800 Tech

pH ОВП ЕС DO FW CL PAA H₂O₂ Br O₃ TB °C °F

Модель	Описание	Исполнение	Артикул	
K800 Tech pH/Redox/ Хлор (Амп.)	Диапазон измерения: 0÷14 рН, ±2000 мВ Хлор (Амп.): 0÷5 ppm	Настенное 280x290 мм 100÷240 В	K800G04WM000	€ 3 162
K800 Tech pH/Redox/ Хлор (Амп.)/ Мутность	Диапазон измерения: 0÷14 рН, ±2000 мВ Хлор (Амп.): 0÷5 ppm, Мутность: 0÷10 NTU	Настенное 280x290 мм 100÷240 В	K800G12WM000	€ 3 162
K800 Tech pH/Redox/ Хлор (Амп.)/ Хлор (Пот.)/ Мутность	Диапазон измерения: 0÷14 рН, ±2000 мВ Хлор (Амп.): 0÷5 ppm, Мутность: 0÷10 NTU Хлор (Пот.): 0÷1; 2; 5; 10; 20; 200 ppm	Настенное 280x290 мм 100÷240 В	K800G14WM000	-
K800 Tech FULL MODE	Диапазон измерения: 0÷14 рН, ±2000 мВ Хлор (Амп.): 0÷5 ppm, Хлор (Пот.): 0÷1; 2; 5; 10; 20; 200 ppm Мутность: 0÷10 NTU Проводимость: 0÷ 20,000 мкСм	Настенное 280x290 мм 100÷240 В	K800GFMWM000	€ 3 543

Kontrol 65

Однопараметрический контроллер



Технические характеристики

Один измеряемый параметр
Два релейных выхода (5A 250В (сухой контакт))
Один выход 0/4 ÷ 20 мА (максимальная нагрузка 500 Ом)
Один частотный выход (до 400 имп/мин)
Вход датчика потока (геркон)
Электропитание для датчиков 18В пост. тока при 30 мА

Вход температурного датчика
Диапазон температуры: 0÷100 °С, Точность: ± 1°С
Функция промывки датчика
Мастер калибровки датчика
Графический дисплей 128x128 пикселей
USB вход для обновления ПО
Доступно исполнение 24В перем. тока / 115В перем. тока

Kontrol 65



Модель	Описание	Исполнение	Артикул	
K65 pH-Redox	Диапазон измерения: 0÷14 pH / ±2000 мВ 24/115/220 В	Панельное 96x96 мм	K065PRPH0000	€ 992
		Настенное 144x144 мм	K065PRWH0000	€ 1 100
K65 Проводимость	Диапазон измерения: 0,054 мкСм÷200,000 мкСм 24/115/220 В	Панельное 96x96 мм	K065CDPH0000	€ 992
		Настенное 144x144 мм	K065CDWH0000	€ 1 100
K65 Хлор (Амп.)	Диапазон измерения: 0÷5 ppm 24/115/220 В	Панельное 96x96 мм	K065APPH0000	€ 992
		Настенное 144x144 мм	K065APWH0000	€ 1 100
K65 Поток	Диапазон измерения: 0÷99,999 л/с, л/мин, л/ч, мЗ/Н, GPM 24/115/220 В	Панельное 96x96 мм	K065FXPH0000	€ 992
		Настенное 144x144 мм	K065FXWH0000	€ 1 100
K65 Вход. сигнал мА	Параметры: 0 ÷99,999 ppm, ppb, мг/л, мА или пользовательский; Измерения: Cl,PAA,H2O2,O3 или пользоват. 24/115/220 В	Панельное 96x96 мм	K065MPPH0000	€ 992
		Настенное 144x144 мм	K065MPWH0000	€ 1 100

KommBox

Устройство для обмена данными

КоммВокс — это устройство, которое может быть физически подключено через Интернет ко всему оборудованию SEKO, оснащённому последовательными портами Modbus. По сути, КоммВокс — это шлюз, который создаёт интерфейс между несколькими устройствами Modbus и Wi-Fi или LAN — и, следовательно, Интернетом.

КоммВокс можно использовать через любое доступное интернет-соединение. После настройки и установки пользователи с соответствующими учётными данными смогут получить доступ к устройствам непосредственно со специализированного портала SekoWeb из любого места.

Инструкция



KommBox

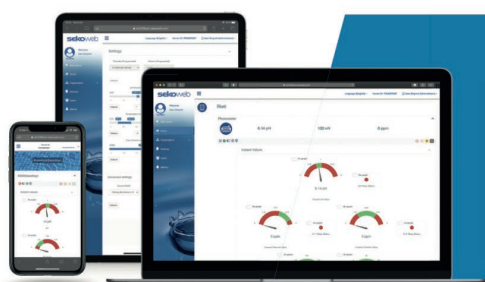
Артикул	Цена
KBEWCBMW0000	€ 1 739

Размеры

Размеры	218x180.5x46 мм
Материал	Белый (RAL 9003) ABS
Передняя панель	Поликарбонат
Вес	0,8 кг

Характеристики

Питание	100 - 240 В / 50-60 Гц
Протокол связи Modbus	RS485
Протокол связи CAN	
Порт Ethernet	RJ45
Беспроводная связь	
Монохромный дисплей	128x128
Трёхцветная подсветка	



SekoWeb и данные по запросу
Информацию о SekoWeb смотрите на странице 6

Датчики pH



Значение pH играет доминирующую роль почти во всех случаях измерений параметров воды

Знание pH – типичного показателя кислотности или щелочности воды – полезно во многих ситуациях, включая химический лабораторный анализ. pH-метры используются для проверки качества воды в муниципальных системах водоснабжения, плавательных бассейнах, при восстановлении окружающей среды, в производстве продуктов питания и напитков и во многих других областях.

Потенциометрические pH-метры измеряют напряжение между двумя электродами (датчиками), вставленными в раствор, и отображают результат, преобразованный в соответствующее значение pH. Измерительный электрод состоит из специальной стеклянной мембраны, проницаемой для иона [H⁺]; качество стекла определяет качество электрода с точки зрения чувствительности, скорости отклика и механического сопротивления.

SPH1-WP-SJ

Подходит для общих лабораторий, бассейнов и контроля воды.



SPH1-WP-DJ

Подходит для общих лабораторий, бассейнов и контроля воды.



SPH2-WP

Подходит для общих лабораторий, бассейнов и контроля воды.



SPH3-WW

Подходит для питьевой воды и охлаждающей воды, рыбоводства и гальванических процессов.



Датчики pH

	SPH1-WP-SJ	SPH1-WP-DJ	SPH2-WP	SPH3-WW
Артикул	9900105096	9900105105	9900105003	9900105005
Цена	€ 160	€ 228	€ 274	€ 291
Диапазон измерения	2 ÷ 12 pH	2 ÷ 12 pH	2 ÷ 12 pH	0 ÷ 14 pH
Рабочая температура	0 ÷ 60 °C	0 ÷ 60 °C	0 ÷ 60 °C	0 ÷ 80 °C
Максимальное давление	6 бар	6 бар	6 бар	6 бар
Мин. проводимость	50 µS/cm	50 µS/cm	50 µS/cm	5 µS/cm
Материал корпуса	Эпоксипласт	Поликарбонат	Эпоксипласт	Стекло
Материал мембраны	Стекло	Стекло	Стекло	Стекло
Тип диафрагмы	Pellon PTFE	Pellon PTFE	Pellon PTFE	
Электролит	Гель хлорида калия	Гель хлорида калия	Гель хлорида калия	Гель хлорида калия
Механическое соединение	Ø 12 мм	Ø 12 мм	Резьбовое PG 13.5 мм	Резьбовое PG 13.5 мм
Электрическое соединение	BNC	BNC	S7	S7
Кабель	6 м	6 м	нет в комплекте	нет в комплекте

SPH4-HP

Подходит для сточных вод, питьевой воды, подземных вод, рыбоводства и гальванических процессов.



SPH4-HT

Подходит для использования с аммиаком, хромирования, обратного осмоса, гальванических процессов и применения бисульфита.



SPH4-LC

Подходит для сточных вод, питьевой воды, подземных вод, рыбоводства и гальванических процессов.



SPH4-CR

Подходит для использования с аммиаком, хромирования, обратного осмоса, гальванических процессов и применения бисульфита.



SPH4-HF

Подходит для сточных вод, питьевой воды, подземных вод, рыбоводства и гальванических процессов.



Датчики pH

	SPH4-HP	SPH4-HT	SPH4-LC	SPH4-CR	SPH4-HF
Артикул	9900105006	9900105007	9900105008	9900105016	9900105017
Цена	€ 894	€ 1 281	€ 1 285	€ 483	€ 981
Диапазон измерения	0 ÷ 14 pH	0 ÷ 14 pH	0 ÷ 14 pH	0 ÷ 14 pH	0 ÷ 14 pH
Рабочая температура	-10 ÷ 60 °C	0 ÷ 130 °C	-10 ÷ 40 °C	0 ÷ 60 °C	-10 ÷ 100 °C
Максимальное давление	6 бар	6 бар при 130°C 16 бар при 25°C	0.5 бар	2 бар	16 бар при 100°C
Мин. проводимость	2 µS/cm	50 µS/cm	<0.2 µS/cm	5 µS/cm	2 µS/cm
Материал корпуса	Стекло	Стекло	Стекло	Стекло	Стекло
Материал мембраны	Стекло	Стекло	Стекло	Стекло	Стекло
Тип диафрагмы		Керамика (3)		Керамика (1)	
Электролит	Гель хлорида калия	3М ХК Pharma	3М Гель хлорида калия	Гель хлорида калия	Polisolve
Механическое соединение	Резьба PG 13.5 мм	Резьба PG 13.5 мм	Резьба PG 13.5 мм	Резьба PG 13.5 мм	Резьба PG 13.5 мм
Электрическое соединение	S8	S8	S7	S8	S8
Кабель	нет в комплекте	нет в комплекте	нет в комплекте	нет в комплекте	нет в комплекте

Кабель для датчиков pH/ОВП

Описание	Артикул	Цена
Кабель 5м (BNC/S7)	9900109003	€ 159

Больше вариантов представлено в разделе «Запасные части и Аксессуары»

Датчики ОВП

ОВП

ОВП - обычное измерение в биохимии, химии окружающей среды и качества воды

ОВП в водных растворах – это показатель эффективности дезинфицирующего средства в воде. Датчик ОВП состоит из измерительного электрода, контактирующего с раствором, и стабильного эталонного электрода.

Для мониторинга водной системы значение ОВП позволяет оператору быстро оценить дезинфекционный потенциал воды. Это позволяет оператору оценивать активность применяемого дезинфицирующего средства, а не применяемую дозу.

SRH1-WP-SJ / SRH1-WP-DJ

Подходит для общих лабораторий, бассейнов и контроля воды.



SRH1-WP-AU

Подходит для общих лабораторий, бассейнов и контроля воды.



SRH3-PT

Подходит для сточных вод, борьбы с легионеллой, дезинфекции питьевой воды и гальванических процессов.



SRH2-WP

Подходит для общих лабораторий, бассейнов и контроля воды.



SRH4-HT

Подходит для использования с аммиаком, хромирования, обратного осмоса, гальванических процессов и применения бисульфита.



Датчики ОВП

	SRH1-WP-SJ	SRH1-WP-DJ	SRH1-WP-AU	SRH2-WP	SRH3-PT	SRH4-HT
Артикул	9900105097	9900105104	9900105103	9900105083	9900105033	9900105034
Цена	€ 160	€ 228	€ 259	€ 270	€ 319	€ 1 411
Диапазон измерения	±1000 мВ	±1000 мВ	±2000 мВ	±2000 мВ	±2000 мВ	±2000 мВ
Рабочая температура	0 ÷ 60 °С	0 ÷ 60 °С	0 ÷ 60 °С	0 ÷ 60 °С	0 ÷ 80 °С	0 ÷ 130 °С
Максимальное давление	6 бар	6 бар	6 бар	6 бар	6 бар	6 бар при 130 °С 16 бар при 25 °С
Материал корпуса	Поликарбонат	Поликарбонат	Поликарбонат	Эпоксипласт	Стекло	Стекло
Материал электрода	РТ	РТ	AU	AU	РТ	РТ
Тип диафрагмы	Pellon PTFE	Pellon PTFE	Pellon PTFE	Pellon PTFE		
Электролит	Гель хлорида калия	Гель хлорида калия	Гель хлорида калия	Гель хлорида калия	Гель хлорида калия	Гель хлорида калия
Механическое соединение	Ø 12 мм	Ø 12 мм	Ø 12 мм	Ø 12 мм	PG 13.5 мм	PG 13.5 мм
Электрическое соединение	BNC	BNC	BNC	BNC	S7	S7
Кабель	6 м	6 м	6 м	6 м	нет в комплекте	нет в комплекте

Кабель для датчиков рН/ОВП

Описание	Артикул	Цена
Кабель 5м (BNC/S7)	9900109003	€ 159

Больше вариантов представлено в разделе «Запасные части и Аксессуары»

Все цены указаны с учетом НДС

Датчики температуры



Измерение температуры в водной сфере обеспечивает важное дублирование таких измерений, как pH, растворенный кислород, взвешенные частицы и мутность

Температура является критическим параметром качества воды и окружающей среды, поскольку она регулирует максимальную концентрацию растворенного кислорода в воде и влияет на скорость химических и биологических реакций. Температура – это измерение теплового состояния вещества. При движении молекул и атомов вещества выделяется тепло (кинетическая энергия), и чем сильнее движение, тем больше тепла выделяется.

Одним из наиболее часто используемых методов определения температуры является измерение с помощью термометра сопротивления. Термометры сопротивления обеспечивают значительную стабильность, точность и повторяемость. Среди преимуществ платиновых термометров: высокая точность, широкий рабочий диапазон и пригодность для прецизионных измерений. Датчик электрического сопротивления термометра сопротивления меняется в зависимости от температуры, с ростом температуры увеличивается сопротивление. Это обычно называется положительным температурным коэффициентом.

В промышленности обычно используются измерительные сопротивления PT100 или PT1000. Это наиболее распространенные типы платинового термометра сопротивления. Pt означает, что датчик изготовлен из платины (Pt). 100 означает, что при температуре 0°C сопротивление датчика составляет 100 Ом. Наиболее распространенный тип (PT100) имеет сопротивление 100 Ом при 0°C и 138,4 Ом при 100°C. Существуют также датчики PT1000 с сопротивлением 1000 Ом при 0°C.

PT100 V



PT100 VPG



PT100 NUT



Датчики Температуры

	PT100 NUT-1/2G	PT100 NUT-3/4G	PT100 V	PT100 VPG
Артикул	9900101113	9900101178	9900105061	9900105062
Цена	€ 98	€ 98	€ 156	€ 267
Диапазон измерения	0 ÷ 100 °C	0 ÷ 100 °C	0 ÷ 100 °C	0 ÷ 100 °C
Диапазон давления	0 ÷ 7 бар	0 ÷ 7 бар	0 ÷ 7 бар	0 ÷ 7 бар
Материал корпуса	ПП	ПП	Pyrex	Pyrex
Кабель	2-х жильный 3м.	2-х жильный 3м.	3-х жильный 6м.	3-х жильный 6м.
Механическое соединение	1/2" Gas M	3/4" Gas M	12 мм	PG 13,5

Датчики электропроводности

ЕС

Электрическая проводимость важна для определения характеристик жидкостей в различных процессах

Электрическая проводимость определяется измерением удельного сопротивления, когда переменное напряжение прикладывается к измерительной ячейке, состоящей из двух или четырех электродов. Это величина, обратная удельному электрическому сопротивлению, и измеряет способность материала проводить электрический ток. Чтобы компенсировать геометрию электрокондуктометрической ячейки, используется константа ячейки. Для измерения проводимости раствора обычно используют мкСм/см или мС/см.

СТК10 PT / СТК1 G / СТК0.1 PT

Подходит для использования при орошении и очистке сточных вод, питьевой воды и охлаждающей воды.

СТК0.1PT подходит для соленых вод.



СТК1 GR

Подходит для питьевой воды, обрабатывающей промышленности, котлов, очистки сточных вод и рассола.



СК1 PT

Подходит для обратного осмоса и рыбоводства.



СТК 100 SS

Концентратор с очень низкой проводимостью, подходящий для обратного осмоса.



СТК1 SS

Подходит для обратного осмоса, орошения и очистки сточных вод, питьевой воды и охлаждающей воды.



Датчики Электропроводности СТК

	СТК10 PT	СТК1 GR	СТК1 SS	СТК1 G	СТК0.1 PT
Артикул	9900101190	9900316028	9900316009	9900101124	9900101191
Цена	€ 713	€ 477	€ 846	€ 756	€ 713
Диапазон измерения	0,1 ÷ 500 мкСм	0 ÷ 50 000 мкСм	0 ÷ 20 000 мкСм	5 ÷ 20 000 мкСм	100 ÷ 200 000 мкСм
К [константа ячейки]	10 см	1 см	1 см	1 см	0,1 см
С [константа ячейки]	0,01 см ⁻¹	1 см ⁻¹	1 см ⁻¹	1 см ⁻¹	10 см ⁻¹
Рабочая температура	0 ÷ 70°C	5 ÷ 100°C	0 ÷ 100°C	0 ÷ 70°C	0 ÷ 70°C
Максимальное давление	7,5 бар	5 бар	2 бар	7,5 бар	7,5 бар
Материал корпуса	Эпоксипласт	PP 30% GR	PTFE	Эпоксипласт	Эпоксипласт
Электрод	Платина	Графит	SS316 L	Графит	Платина
Механическое соединение	12 мм	1/2" Gas M	1" Gas M	12 мм	12 мм
Электрическое соединение	кабель 6 м	кабель 5 м	кабель 5 м	кабель 6 м	кабель 6 м
Датчик температуры	PT100	PT100	PT100	PT100	PT100

СТК1 / СТК5 / СТК10

Подходит для орошения и очистки сточных вод, питьевой воды и охлаждающей воды, обратного осмоса и рыбоводства.



СК1 / СК5 / СК10

Подходит для обратного осмоса, орошения и очистки сточных вод, питьевой воды и охлаждающей воды, для рыбоводства.



Датчики Электропроводности СТК

	СТК1	СТК5	СТК10	СТК100 SS
Артикул	9900101101	9900101102	9900101103	9900316038
Цена	€ 217	€ 217	€ 217	€ 3 250
Диапазон измерения	5 ÷ 5 000 мкСм	0,5 ÷ 2 000 мкСм	0,01 ÷ 500 мкСм	0,04 ÷ 20 мкСм
К [константа ячейки]	1 см	5 см	10 см	100 см
С [константа ячейки]	1 см ⁻¹	0,2 см ⁻¹	0,1 см ⁻¹	0,01 см ⁻¹
Рабочая температура	0 ÷ 80°C	0 ÷ 80°C	0 ÷ 80°C	-20 ÷ 130°C
Максимальное давление	6 бар	6 бар	6 бар	16 бар при 130°C
Материал корпуса	ПП	ПП	ПП	SS316 L
Электрод	SS316 L	SS316 L	SS316 L	SS316 L
Механическое соединение	3/4" Gas M	3/4" Gas M	3/4" Gas M	1/2" NPT
Электрическое соединение	нет в комплекте	нет в комплекте	нет в комплекте	нет в комплекте
Датчик температуры	PT100	PT100	PT100	PT100

Датчики Электропроводности СК

	СК1 PT	СК1	СК5	СК10
Артикул	9900101013	9900101010	9900101011	9900101012
Цена	€ 665	€ 153	€ 153	€ 153
Диапазон измерения	1 ÷ 20 000 мкСм	1 ÷ 5 000 мкСм	0,1 ÷ 1 000 мкСм	0,1 ÷ 500 мкСм
К [константа ячейки]	1 см	1 см	5 см	10 см
С [константа ячейки]	1 см ⁻¹	1 см ⁻¹	0,2 см ⁻¹	0,1 см ⁻¹
Рабочая температура	0 ÷ 130°C	0 ÷ 60°C	0 ÷ 60°C	0 ÷ 60°C
Максимальное давление	6 бар	6 бар	6 бар	6 бар
Материал корпуса	Стекло	ПП	ПП	ПП
Электрод	Платина	SS316 L	SS316 L	SS316 L
Механическое соединение	12 мм	1/2" Gas M	1/2" Gas M	1/2" Gas M
Электрическое соединение	кабель 6 м	кабель 5 м	кабель 5 м	кабель 5 м
Датчик температуры	-	-	-	-

Кабель для датчиков проводимости

Описание	Артикул	Цена
4-х жильный Длина 5 метров	9900110111	€ 111
4-х жильный Длина 10 метров	9900110112	€ 153
4-х жильный Длина 15 метров	9900110113	€ 183

Датчики свободного хлора



Широкий диапазон датчиков гарантирует максимально точное измерение

Параметры

Рабочая температура	0 ÷ 45 °C
Расход	прибл. 30 л/ч
Материал корпуса	PVC-U, PEEK, SS 1.4571
Материал электрода	Хлорид серебра с золотом
Материал мембраны	PTFE
Кабель	не включен

FCL



Датчики свободного неорганического хлора при постоянном рН

	FCL1	FCL4	FCL5	FCL10	FCL11
Артикул	9900101140	9900101146	9900101194	9900101159	9900101193
Цена	€ 2 166	€ 2 381	€ 2 381	€ 3 005	€ 3 243
Диапазон измерения	0÷10 ppm	0÷200 ppm	0÷2 ppm	0÷0,5 ppm	0÷5 ppm
Диапазон рН	4÷8 рН	4÷8 рН	4÷8 рН	4÷8 рН	4÷8 рН
Диапазон давления	1 бар	1 бар	0,5 бар	0,5 бар	1 бар
Мембрана	M20.2 (артикул: RIC0151129)				
Электролит	ECL1 (артикул: RIC0151132)				

Датчики свободного неорганического хлора с пониженной рН зависимостью

	FCL3	FCL13
Артикул	9900101142	9900101177
Цена	€ 2 381	€ 3 243
Диапазон измерения	0÷10 ppm	0÷2 ppm
Диапазон рН	4÷9 рН	4÷9 рН
Диапазон давления	3 бар	3 бар
Мембрана	M48.4E (артикул: RIC0151635)	
Электролит	ECS2.1/Gel (артикул: RIC0151133)	

Датчики свободного органического и неорганического хлора для морской воды

	FCL2-SW	FCL12-SW	FCL14-SW
Артикул	9900101141	9900101174	9900101182
Цена	€ 2 381	€ 3 243	€ 3 243
Диапазон измерения	0÷10 ppm	0÷2 ppm	0÷5 ppm
Диапазон рН	4÷12 рН	4÷12 рН	4÷12 рН
Диапазон давления	0,5 бар	0,5 бар	0,5 бар
Мембрана	M48.2 (артикул: RIC0151130)		
Электролит	ECC1.1/Gel-SW (артикул: RIC0151135)		

Датчики свободного хлора



Свободный неорганический хлор
в системах с повышенным давлением

Параметры

Диапазон давления	0 - 8 бар
Расход	прибл. 30 л/ч
Материал корпуса	PVC-U, PEEK
Материал электрода	Золото
Материал мембраны	PTFE
Кабель	не включен

FCL HP



Датчики FCL HP

	FCL6	FCL7	FCL8	FCL9	FCL15
Артикул	9900101149	9900101150	9900101152	9900101153	9900101169
Цена	€ 3 611	€ 3 611	€ 3 611	€ 3 611	€ 3 611
Диапазон измерения	0÷1 ppm	0÷5 ppm	0÷1 ppm	0÷5 ppm	0÷10 ppm
Диапазон pH	5÷9 pH	5÷9 pH	5÷9 pH	5÷9 pH	5÷9 pH
Рабочая температура	50°C	50°C	70°C	70°C	70°C
Диапазон давления	5 бар	5 бар	8 бар	8 бар	8 бар

Датчики общего хлора



Общий хлор представляет собой сочетание свободного хлора, оставшегося в воде, и связанного хлора.

Параметры

Рабочая температура	0 ÷ 45 °C
Расход	прибл. 30 л/ч
Материал корпуса	PVC-U, PEEK
Материал электрода	Хлорид серебра с золотом
Материал мембраны	PTFE

TCL



Датчики Общего хлора TCL

	TCL1	TCL2	TCL3
Артикул	9900101143	9900101172	9900101186
Цена	€ 2 381	€ 2 381	€ 2 381
Диапазон измерения	0÷10 ppm	0÷5 ppm	0÷2 ppm
Диапазон pH	4÷14 pH	4÷14 pH	4÷14 pH
Диапазон давления	0.5 бар	0.5 бар	0.5 бар
Мембрана	M48.4E (артикул: RIC0151635)		
Электролит	ECP1.4/Gel (артикул: RIC0151169)		

Датчики диоксида хлора



Диоксид хлора является нейтральным соединением хлора. Он сильно отличается от элементарного хлора как по своей химической структуре (ClO₂), так и по своему поведению. Одним из наиболее важных качеств диоксида хлора является его высокая растворимость в воде, особенно в холодной. Диоксид хлора не гидролизуется при попадании в воду, он остается растворенным газом в жидкости. Диоксид хлора растворяется в воде приблизительно в 10 раз лучше, чем хлор. Он не зависит от pH и обладает превосходным остаточным эффектом, оставаясь активным от нескольких часов до нескольких дней. Он не взаимодействует ни с аммиаком, ни с аммонием. Эффективен при низких температурах.

На сегодняшний день измерение диоксида хлора является одним из самых эффективных методов дезинфекции в водной промышленности. Эти измерения обеспечивают эффективное использование диоксида хлора для дезинфекции, а также для других целей. Недостаточная дозировка может быть неэффективной, а чрезмерная дозировка приводит к образованию избытка хлорита в продукте. Чрезвычайно эффективен в борьбе с легионеллой.

Параметры

Расход	прибл. 30 л/ч
Материал корпуса	PVC-U
Материал электрода	Золото
Материал мембраны	PTFE
Кабель	не включен

DCL



DCL

	DCL1	DCL4
Артикул	9900101144	9900101180
Цена	€ 2 166	€ 3 611
Диапазон измерения	0÷10 ppm	0÷2 ppm
Диапазон pH	4÷14 pH	1÷14 pH
Диапазон давления	0,5 бар	1 бар

Параметры

Расход	прибл. 30 л/ч
Материал корпуса	PVC-U, PEEK
Материал электрода	Золото
Материал мембраны	PTFE
Кабель	не включен

DCL HP



DCL HP

	DCL2	DCL3
Артикул	9900101151	9900101154
Цена	€ 3 611	€ 3 611
Диапазон измерения	0÷1 ppm	0÷1 ppm
Диапазон pH	5÷9 pH	5÷9 pH
Диапазон давления	5 бар	8 бар
Рабочая температура	0 ÷ 50 °C	0 ÷ 70 °C

Датчики надуксусной кислоты

РАА

Параметры

Рабочая температура	0 ÷ 45 °С
Расход	прибл. 30 л/ч
Материал корпуса	PVC-U, SS 1.4571
Материал электрода	Хлорид серебра с золотом
Материал мембраны	PTFE
Кабель	не включен

РАА



РАА

	РАА-1	РАА-2	РАА-3	РАА-4
Артикул	9900101157	9900101185	9900101211	9900101203
Цена	€ 3 243	€ 3 243	€ 3 243	€ 3 243
Диапазон измерения	0÷2 000 ppm	0÷200 ppm	0÷5 000 ppm	0÷500 ppm
Диапазон рН	1÷6 рН	1÷6 рН	1÷6 рН	1÷6 рН
Диапазон давления	1 бар	1 бар	1 бар	1 бар

Датчики перекиси водорода

H₂O₂

Параметры

Рабочая температура	0 ÷ 45 °С
Расход	прибл. 30 л/ч
Материал корпуса	PVC-U, SS 1.4571
Материал электрода	Хлорид серебра с золотом
Материал мембраны	PTFE
Кабель	не включен

H2O2



H2O2

	H2O2-1	H2O2-1H	H2O2-2	H2O2-3
Артикул	9900101158	9900101204	9900101156	9900101205
Цена	€ 3 402	€ 3 402	€ 3 402	€ 3 402
Диапазон измерения	0÷200 ppm	0÷200 ppm	0÷500 ppm	0÷20 000 ppm
Диапазон рН	2÷11 рН	2÷11 рН	2÷11 рН	1÷6 рН
Диапазон давления	1 бар	1 бар	1 бар	1 бар

Датчики брома

Br

Параметры

Рабочая температура	0 ÷ 45 °С
Расход	прибл. 30 л/ч
Материал корпуса	PVC-U
Материал электрода	Золото
Материал мембраны	PTFE
Кабель	не включен

BR



BR

Артикул	9900101179
Цена	€ 3 502
Диапазон измерения	0,05÷10 ppm
Диапазон pH	6,5÷9,5 pH
Диапазон давления	0,5 бар

Датчики озона

O₃

Параметры

Рабочая температура	0 ÷ 45 °С
Расход	прибл. 30 л/ч
Материал корпуса	PVC-U, SS 1.4571
Материал электрода	Хлорид серебра с золотом
Материал мембраны	PTFE
Кабель	не включен

OZ



OZ

	OZ-1	OZ-2	OZ-3
Артикул	9900101175	9900101176	9900101181
Цена	€ 3 243	€ 3 243	€ 3 243
Диапазон измерения	0,01÷2 ppm	0,01÷5 ppm	0,05÷10 ppm
Диапазон pH	2÷11 pH	2÷11 pH	2÷11 pH
Диапазон давления	1 бар	1 бар	1 бар

Датчики кислорода



Параметры

Рабочая температура	0 ÷ 50 °C
Материал корпуса	PVC
Материал электрода	Оптическое стекло
Время отклика	90% значения менее чем за 60 сек
Кабель	10 м
Механическое соединение	3/4" BSP (Ø 36 мм)
Напряжение питания	12 – 24 Vdc
Выход	4 – 20 mA

S423C-OPT PVC



Параметры

Рабочая температура	0 ÷ 50 °C
Материал корпуса	AISI SS316L
Материал электрода	
Время отклика	
Кабель	10 м
Механическое соединение	3/4" BSP (Ø 36 мм)
Напряжение питания	
Выход	4 – 20 mA

S423C-OPT AISI

Датчики кислорода

	S423C-OPT AISI	S423C-OPT PVC
Артикул	9900105133	9900105102
Цена	€ 4 919	€ 4 030
Диапазон измерения	0÷20 ppm	0÷20 ppm
Максимальное давления	5 бар	5 бар

Датчики взвешенных частиц

SS

Параметры

Рабочая температура	0 ÷ 50 °C
Максимальное давление	4 бар
Материал корпуса	SS 316L
Материал уплотнений	Viton
Механическое соединение	1" GAS (Ø 42 mm); IP68
Напряжение питания	12 – 24 Vdc
Выход	4 – 20 mA
Кабель	10 м

S461S



Датчики взвешенных частиц

	S461S
Артикул	9900316048
Цена	€ 4 849
Диапазон измерения	0÷30 gr/l

Датчики мутности

ТВ

Параметры

Рабочая температура	0 ÷ 50 °C
Максимальное давление	4 бар
Материал корпуса	PVC Black
Материал уплотнений	Viton и silicone
Механическое соединение	1" GAS (Ø 42 mm); IP68
Напряжение питания	12 – 24 Vdc
Выход	4 – 20 mA
Кабель	10 м

S461



Датчики мутности

	S461 LT	S461 MT	S461 ST	S461 HT
Артикул	9900316037	9900316032	9900316033	9900316034
Цена	€ 4 589	€ 4 589	€ 4 589	€ 4 589
Диапазон измерения	0÷10 NTU	0÷100 NTU	0÷1000 NTU	0÷4000 NTU

Параметры

Рабочая температура	0 ÷ 50 °C
Максимальное давление	4 бар
Материал корпуса	SS 316L
Материал уплотнений	Viton и silicone
Механическое соединение	1" GAS (Ø 42 mm); IP68
Напряжение питания	12 – 24 Vdc
Выход	4 – 20 mA
Кабель	10 м

S461 SS



Датчики мутности

	S461 LT SS
Артикул	9900316039
Цена	€ 4 736
Диапазон измерения	0÷10 NTU

Запасные части и Аксессуары

Электролит для потенциостатических датчиков

Описание	Артикул	Цена
ECL1 для датчиков FCL-1/4/5/10/11 - 100 мл	RIC0151132	€ 90
ECS2.1/Gel для датчиков FCL-3/13 - 100 мл	RIC0151133	-
ECC1.1/Gel для датчиков FCL-2/12/14 (для морской воды) - 100 мл	RIC0151135	€ 137
ECD4 для датчиков DCL-1/4 - 100 мл	RIC0151136	€ 137
EAS1/Gel для датчиков FCL-6/7/8/9/15 и DCL-2/3 - 100 мл	RIC0151167	€ 137
ECP1.4/Gel для датчиков TCL-1/2/3 - 100 мл	RIC0151169	€ 137
EWP7/W для датчиков H2O2-1/1H/2/3 - 100 мл	RIC0151181	€ 137
EPS7/W для датчиков PAA-1/2/3/4 - 100 мл	RIC0151182	€ 137
EOZ1 для датчиков OZ-1/2/3 - 100 мл	RIC0151328	€ 137
ECP1.4/Gel для датчиков BR-1 - 100 мл	RIC0151455	€ 137

Мембрана для потенциостатических датчиков

Описание	Артикул	Цена
M20.2 для датчиков FCL-1/4/5/10/11 ; DCL-1/DCL-4; OZ	RIC0151129	-
M48.2 для датчиков FCL-2/12/14 и BR	RIC0151130	-
M48.4E для датчиков FCL-3/13 и TCL	RIC0151635	-
M7.1N для датчиков H2O2 и PAA	RIC0151180	-

Кабель для датчиков проводимости

Описание	Артикул	Цена
4-х жильный Длина 5 метров	9900110111	€ 111
4-х жильный Длина 10 метров	9900110112	€ 153
4-х жильный Длина 15 метров	9900110113	€ 183

Кабель для датчиков pH/ОВП

Описание	Артикул	Цена
Кабель 1м (BNC/S7)	9900109001	€ 147
Кабель 5м (BNC/S7)	9900109003	€ 159
Кабель 10м (BNC/S7)	9900109004	€ 170
Кабель 20м (BNC/S7)	9900109006	€ 205
Кабель 10м (BNC/S7) с низким уровнем помех	9900110101	€ 336
Кабель 20м (BNC/S7) с низким уровнем помех	9900110102	€ 771

Буферные растворы pH/ОВП

Описание	Артикул	Цена
pH-4 (250 мл)	9900122007	€ 82
pH-7 (250 мл)	9900122008	€ 82
pH-9 (250 мл)	9900122009	€ 82
pH-10 (500 мл)	9900122005	€ 82
465 мВ (250 мл)	9900122010	€ 82
Набор: pH-4 и pH-7 (70 мл)	9900102005	€ 82
Набор: pH-4, pH-7, 465 мВ (70 мл)	9900102009	€ 82

Проточные держатели датчиков

Для измерения либо в перепускном,
либо непосредственно в основном потоке жидкости

PSS8-A1 / PSS8-B1 HP /
PSS8 - A1 HP



PSS8-A / PSS8-C /
PSS8-A HP



PSS7



Проточные держатели датчиков PSS7 и PSS8

	PSS7	PSS8-A	PSS8-A1	PSS8-C
Артикул	9900103021	9900103087	9900103088	9900103089
Цена	€ 110	€ 278	€ 278	€ 297
Материал головки	ПП и SAN	ПП и SAN	Черный ПП	ПП и SAN
Материал корпуса	Прозрачный PMMA	Прозрачный PMMA	Черный ПП	Прозрачный PMMA
Адаптер под датчик	3/4" Gas F	PG 13,5 и 12 мм	PG 13,5 и 12 мм	24 мм
Рабочая температура	0 ÷ 40 °С	0 ÷ 40 °С	0 ÷ 40 °С	0 ÷ 40 °С
Рабочее давление	0 ÷ 6 бар	0 ÷ 2 бар	0 ÷ 2 бар	0 ÷ 2 бар
Диапазон рН	4 ÷ 10 рН	4 ÷ 10 рН	2,7 ÷ 12 рН	4 ÷ 10 рН
Кол-во Датчиков	1 датчик	3 датчика	3 датчика	1 датчик

Проточные держатели датчиков PSS8 для систем с повышенным давлением

	PSS8-A HP	PSS8-A1 HP	PSS8-B1 HP
Артикул	9900103090	9900103091	9900103086
Цена	€ 295	€ 297	€ 553
Материал головки	ПП и SAN	Черный ПП	Черный ПП
Материал корпуса	Прозрачный PMMA	Черный ПП	Черный ПП
Адаптер под датчик	PG 13,5 и 12 мм	PG 13,5 и 12 мм	33, 36, 42 мм
Рабочая температура	0 ÷ 40 °С	0 ÷ 40 °С	0 ÷ 40 °С
Рабочее давление	0 ÷ 5 бар	0 ÷ 5 бар	0 ÷ 5 бар
Диапазон рН	4 ÷ 10 рН	2,7 ÷ 12 рН	2,7 ÷ 12 рН
Кол-во Датчиков	3 датчика	3 датчика	1 датчик

Линейные держатели датчиков

Для врезки датчика в трубу

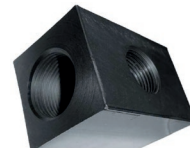
PSS3 S



PSS3



PSS3 EC



Линейные держатели

	PSS3 S	PSS3	PSS3 EC
Артикул	9900103011	9900106670	0000126035
Цена	€ 55	€ 27	€ 50
Материал	ПП	ПВХ	ПВХ
Соединение	1/2" Gas M	1/2" Gas M	1" Gas F
Адаптер под датчик	12 мм	PG 13,5 и 12 мм	3/4" Gas F
Рабочая температура	0 ÷ 70 °C	0 ÷ 60 °C	0 ÷ 50 °C
Рабочее давление	0 ÷ 7 бар	0 ÷ 12 бар	0 ÷ 6 бар
Кол-во Датчиков	1 датчик	1 датчика	1 датчик

SPP



SPP-FIL



Линейные держатели

	SPP	SPP-FIL
Артикул	9900100134	9900100135
Цена	€ 207	€ 247
Материал	PP + PVC	PP
Соединение	1" Gas F	3/4" или 1"1/4 Gas M
Адаптер под датчик	PG 13,5	PG 13,5
Рабочая температура	0 ÷ 60 °C	80 °C
Рабочее давление	16 бар	16 бар

Модульные держатели датчиков

Плексигласовые держатели датчиков PSS-Plexi

PSS-Plexi представляет собой универсальное и надежное решение для современных процессов очистки воды.

Модульные держатели зонда гарантируют максимальную гибкость при добавлении модулей в соответствии с индивидуальными потребностями приложения или установки.

Параметры

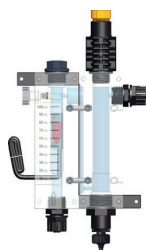
Диапазон давления	0 - 5 бар
Диапазон температуры	0 ÷ 60 °C
Расход	прибл. 60 л/ч
Материал корпуса	Бесцветный PMMA
Соединения	8 x 12 мм (трубка)



CL

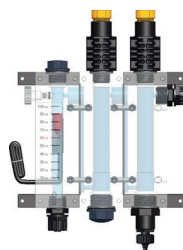
Технические характеристики

Один датчик потока	
Один держатель Ампероматрического датчика хлора	
Артикул	9900103095
Цена	€ 1 326



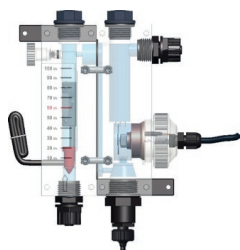
Технические характеристики

Один датчик потока	
Один держатель датчика 12 мм (pH/OVP)	
Артикул	9900103047
Цена	€ 767



Технические характеристики

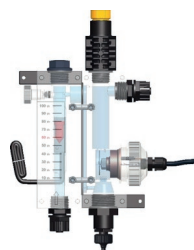
Один датчик потока	
Два держателя датчика 12 мм (pH/OVP)	
Артикул	9900103048
Цена	€ 834



CL

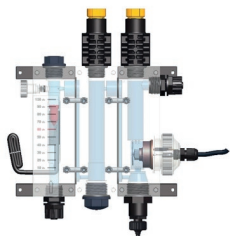
Технические характеристики

Один датчик потока	
Один держатель Ампероматрического датчика хлора	
Артикул	9900103049
Цена	€ 1 514



Технические характеристики

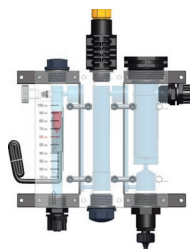
Один датчик потока	
Один держатель датчика 12 мм	
Один держатель Ампероматрического датчика хлора	
Артикул	9900103050
Цена	€ 1 588



Технические характеристики

Один датчик потока
Два держателя датчика 12 мм
Один держатель Ампероматрического датчика хлора

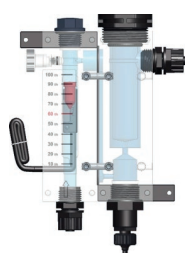
Артикул	9900103051
Цена	€ 1 667



Технические характеристики

Один датчик потока
Один держатель датчика 12 мм
Один держатель датчика 24 мм

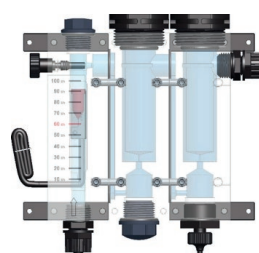
Артикул	9900103052
Цена	€ 869



Технические характеристики

Один датчик потока
Один держатель датчика 24 мм

Артикул	9900103053
Цена	€ 649



Технические характеристики

Один датчик потока
Два держатель датчика 24 мм

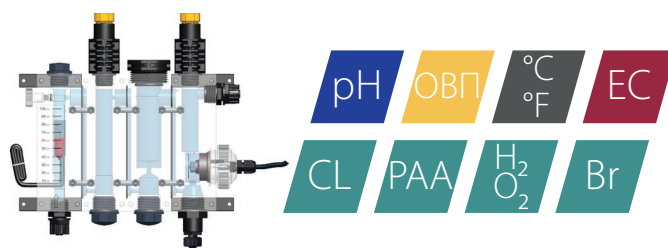
Артикул	9900103056
Цена	€ 1 077



Технические характеристики

Один датчик потока
Два держателя датчика 12 мм
Один держатель датчика 24 мм

Артикул	9900103054
Цена	€ 1 021



Технические характеристики

Один датчик потока
Два держателя датчика 12 мм
Один держатель датчика 24 мм
Один держатель Ампероматрического датчика хлора

Артикул	9900103055
Цена	€ 2 597

Совместимость материалов

Химия	Гидравлическая головка				Уплотнения	
	PP	PVC	SS316	PVDF	FPM	EPDM
Азотная кислота (Nitric Acid) (20%)	B	B ¹	A ¹	A ¹	A	D
Азотная кислота (Nitric Acid) (50%)	B	B ¹	A ¹	A ¹	A	D
Азотная кислота (Nitric Acid) (концентрированная)	D	B ¹	A ¹	A ¹	A	D
Гидрат аммиака (Ammonium Hydroxide)	A	A	A ¹	A	B	A
Гидроксид кальция (Известковое молоко)	A ²	B	B	A ²	A	A
Гидроксид натрия (Sodium Hydroxide) (20%)	A	A	B ²	A	C	B
Гидроксид натрия (Sodium Hydroxide) (50%)	A	A	B ¹	A	D	B ¹
Гидроксид натрия (Sodium Hydroxide) (80%)	A	A	B ¹	A	D	B ¹
Гипохлорит кальция (Calcium Hypochlorite)	A ¹	B ¹	B ¹	A	A	B ¹
Гипохлорит натрия (Sodium Hypochlorite) (<20%)	A	A	C	A	A ¹	B
Гипохлорит натрия (Sodium Hypochlorite) (100%)	B	B	D	A	A ¹	B ¹
Перманганат калия (Potassium Permanganate)	A ¹	A ¹	B	A	A	A
Плавиковая кислота 20% (Hydrofluoric acid)	A ²	B	D	A	A	D
Плавиковая кислота 50% (Hydrofluoric acid)	A ²	B ¹	D	A	A	D
Плавиковая кислота 75% (Hydrofluoric acid)	C ¹	C	D	A	B	D
Серная кислота (Sulfuric Acid) (10-75%)	A ¹	A ¹	D	A	A ²	B ²
Серная кислота (Sulfuric Acid) (cold concentrated)						
Серная кислота (Sulfuric Acid) (hot concentrated)						
Соляная кислота (Hydrochloric Acid) (20%)	B ²	A ²	D	A	A	A
Соляная кислота (Hydrochloric Acid) (37%)	C	B	D	A	A	C
Сульфат алюминия (Aluminium Sulfate)	A	A ²	B ²	A	A	A
Сульфат натрия (Sodium Sulfate)	A	A ²	B ¹	A	A	A
Сульфит натрия (Sodium Sulfite)	A ²	A ²	A	A	A	A
Уксусная кислота (Acetic Acid) (20%)	A	D	A	A	B	A
Уксусная кислота (Acetic Acid) (80%)	A	C	B	C	B	A
Хлорид алюминия (Aluminum Chloride)	A	A ²	B	A	A	A
Хлорная кислота (Perchloric Acid)	C	C	C	A	A	B
Хлорид натрия (Sodium Chloride)	A	A ²	B	A	A	A

Рейтинг

A - Отлично

B - Хорошо: незначительный эффект, небольшая коррозия или обесцвечивание.

C - Удовлетворительно: умеренный эффект, не рекомендуется для постоянного использования.

D - Серьезный эффект: не рекомендуется для любого использования.

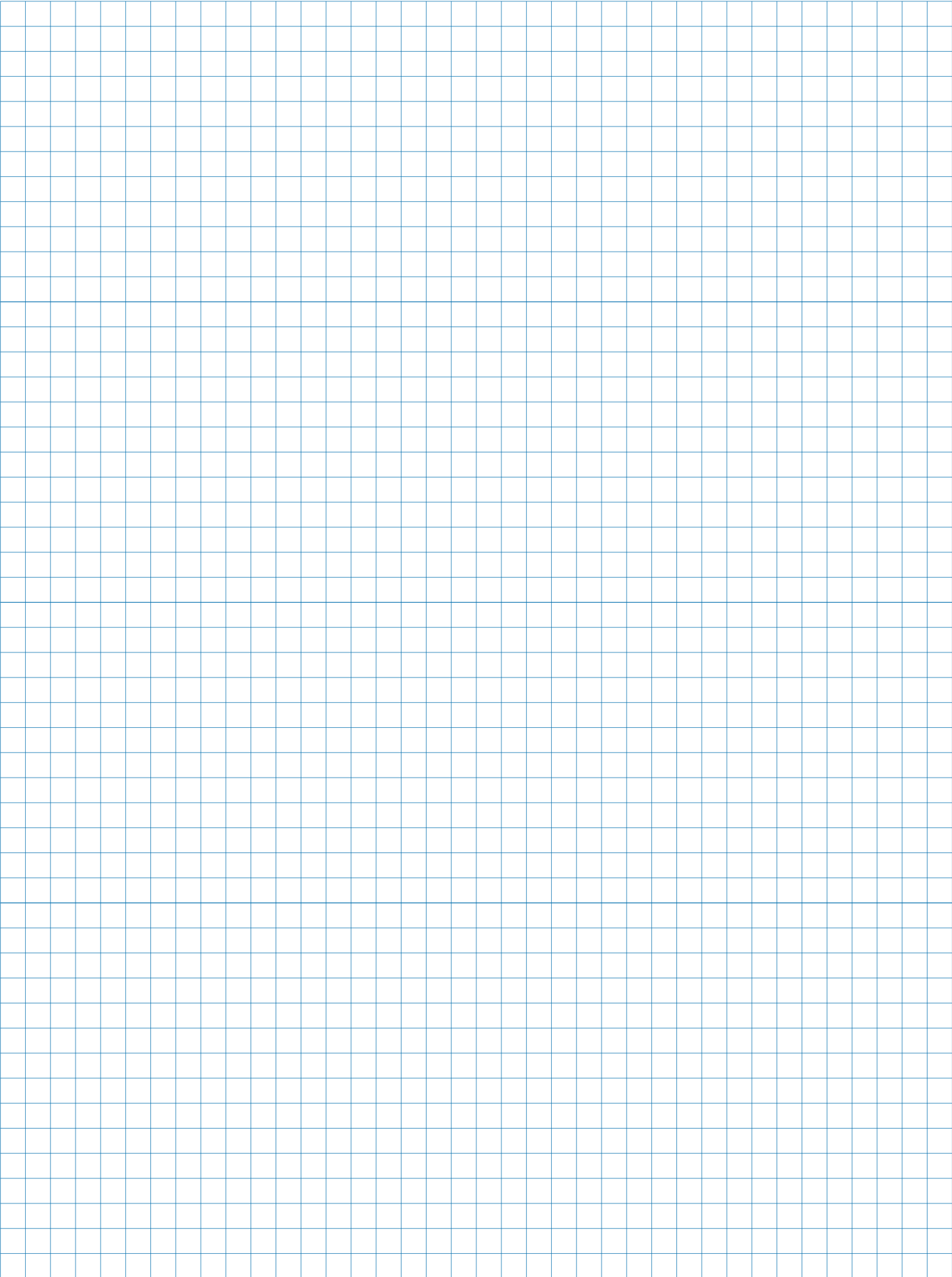
E - Информация недоступна.

Примечание

1 - Удовлетворительно до 22°C

2 - Удовлетворительно до 48°C

Примечания



Your Choice, Our Commitment

Люди предпочитают сотрудничать с SEKO по разным причинам, но в конечном итоге это их выбор, и поэтому они могут рассчитывать на нашу ответственность. «Наша ответственность» является общей не только по отношению к клиентам, но и для компании по отношению к своим сотрудникам.

Видение

**БЫТЬ ВАШИМ ПАРТНЕРОМ
В ОБЛАСТИ ДОЗИРУЮЩИХ
РЕШЕНИЙ, ГЛОБАЛЬНО**

SEKO международная семья преданных своему делу профессионалов. Мы прислушиваемся к каждому из наших Партнеров и стремимся предоставлять подходящие решения для рынков гигиены, водоподготовки и нефтехимической промышленности.

Ценности

**ВЗАИМНОЕ УВАЖЕНИЕ, КАЧЕСТВО
И ДУХ СОТРУДНИЧЕСТВА**

ВЗАИМНОЕ УВАЖЕНИЕ

Взаимное уважение, потому что ведение бизнеса - это способность создавать доверие между Заказчиком и Поставщиком. Мы выполним наши обязательства своевременно и прозрачно, чтобы Вы могли планировать свои бизнес-потребности.

КАЧЕСТВО

Качество для SEKO стоит на первом месте. Оно охватывает не только проектирование, разработку, производство и поставку наших продуктов и решений, но лежит в основе профессионализма наших команд.

ДУХ СОТРУДНИЧЕСТВА

Дух сотрудничества является основополагающим для нашего успеха, и SEKO гордится тем, как мы работаем в качестве команды по всему миру, объединяя коллективы и подразделения из разных стран, чтобы в кратчайшие сроки предлагать заказчикам решения на запросы или потребности рынка, начиная от идеи и до реализации в рамках нашего глобального присутствия и за его пределами.

Your Choice, Our Commitment

В современном глобализованном мире тот факт, что мы являемся частной компанией, обеспечивает значительные преимущества, особенно для наших клиентов и наших партнеров. Вот уже более 40 лет компания SEKO создает международную организацию, способную принимать более дальновидные решения, справляться с текущей ситуацией и планировать на долгосрочную перспективу, обеспечивая нашим клиентам истинное партнерство с прозрачностью и взаимным уважением.

Независимо от того, что вас привлекает: наша знаменитая гибкость, наше внимание к деталям, Высококачественная продукция или то, как мы ведем дела, мы понимаем, что вы выбираете нас. А мы обязуемся удовлетворить ваши потребности, где бы вы, наш клиент, ни находились.



За дополнительной информацией по портфолио, международным филиалам, аттестатам, сертификатам и местным представителям посетите веб-сайт www.seko.com



SEKO оставляет за собой право дополнять и изменять технические характеристики без предварительного уведомления.
Опубликованные данные могут быть изменены.