

Л. А. КУЛЬСКИЙ, И. Т. ГОРОНОВСКИЙ,
А. М. КОГАНОВСКИЙ, М. А. ШЕВЧЕНКО

СПРАВОЧНИК ПО СВОЙСТВАМ, МЕТОДАМ АНАЛИЗА И ОЧИСТКЕ ВОДЫ

В ДВУХ ЧАСТЯХ

Часть 2

Справочник состоит из двух частей.

В первой части приведены физико-химические константы воды во всех агрегатных состояниях, сведения о водных растворах, состав природных вод, методы их физико-химического и санитарно-бактериологического анализа, классификация примесей воды и основные методы водообработки.

Во второй части — состав промышленных сточных вод, предельно допустимые концентрации вредных веществ в воде водоемов и способы их удаления, а также характеристика применяемых реагентов. Описаны схемы сооружений, используемых в химической технологии водоподготовки, типовое технологическое оборудование и аппаратура, а также приборы для автоматического контроля качества воды и регулирования процессов ее обработки. Приведены основные сведения по технике безопасности и промышленной санитарии, количественная характеристика коррозии материалов в воде, газообразных средах и растворах реагентов.

Для химиков, технологов, проектантов и научных сотрудников, работающих в области обработки воды, а также преподавателей институтов и студентов, специализирующихся по технологии подготовки воды для технических и хозяйственно-питьевых целей и технологии очистки промышленных сточных вод.

Ответственный редактор А. Т. ПИЛИПЕНКО

Рецензенты *Б. И. Набиванец, Г. Г. Руденко*

Редакция справочной литературы

ЛЕОНИД АДОЛЬФОВИЧ КУЛЬСКИЙ
ИГОРЬ ГРИФИЛЬЕВИЧ ГОРОНОВСКИЙ
АЛЕКСАНДР МАРКОВИЧ КОГАНОВСКИЙ
МАРИНА АЛЕКСАНДРОВНА ШЕВЧЕНКО

СПРАВОЧНИК ПО СВОЙСТВАМ, МЕТОДАМ АНАЛИЗА И ОЧИСТКЕ ВОДЫ

В двух частях

Часть 2

Научный редактор *И. Т. Гороновский*. Редактор *З. П. Чернюк*. Редактор-библиограф *А. Т. Чусов*. Оформление художника *В. Г. Самсонова*. Художественный редактор *В. М. Тепляков*. Технические редакторы *Г. Р. Боднёр, Б. М. Кричевская, И. Н. Лукашенко, И. А. Ратнер*. Корректоры *А. И. Разбицкая, Т. Я. Губарь, Е. А. Михалец*. Информ. бланк № 1677.

Сдано в набор 28.07.78. Подп. в печ. 05.11.79. БФ 00251. Формат 60×90/16. Бумага типогр. № 1. Лит. гарн. Выс. печ. Усл. печ. л. 33,0. Уч.-изд. л. 38,05. Тираж 9000 экз. Заказ 0-29. Цена 2 руб. 20 коп.

Издательство «Наукова думка». 252601, Киев, ГСП, Репняв, 3.
Книжная фабрика «Коммунист» РПО «Полиграффинна» Госкомиздата УССР.
310012, Харьков-12, ул. Энгельса, 11.

С $\frac{00001-127}{M221(04)-80}$ 504-70 1802000000 © Издательство «Наукова думка», 1980

8. ХАРАКТЕРИСТИКА РЕАГЕНТОВ, ПРИМЕНЯЕМЫХ ПРИ ОБРАБОТКЕ ВОДЫ

8.1. ФИЗИКО-ХИМИЧЕСКИЕ СВОЙСТВА РЕАГЕНТОВ

8.1.1. Общие сведения

Для очистки природных вод, предназначенных для хозяйственно-бытового и технического водоснабжения, применяется примерно 40 различных реагентов. В большинстве случаев эти вещества используются в виде растворов. В п. 8.1.3 приведена их растворимость (в переводе на безводный продукт) при температуре от 0 до 100°С, в п. 8.1.4 — плотность растворов и суспензий различной концентрации. Следует отметить, что приведенная в таблицах концентрация по массе C_m (количество граммов растворенного вещества на 100 г раствора) переводится в массо-объемную C_o (количество граммов растворенного вещества на 1 дм³ раствора) по уравнению, приведенному в п. 2.2.2:

$$C_o = 10d'C_m,$$

где d' — относительная плотность раствора (для воды принимают плотность $d_4 = 1000$ кг/м³).

Температурная зависимость плотности раствора выражается формулой

$$d_t = d_{t_0} + \alpha (t_0 - t),$$

где α — температурный коэффициент плотности. Для большинства растворов солей значение этого температурного коэффициента в интервале 5—35°С составляет 0,25—0,4 кг/(м³ · град). Первое значение соответствует концентрации раствора 1, второе — 7,5% по массе (для воды $\alpha = 0,2$ кг/(м³ · град)).

Концентрация растворов реагентов может определяться и по результатам измерения их вязкости, коэффициента преломления и электропроводности. Соответствующие данные для некоторых реагентов приведены в пп. 8.1.5—8.1.7. Температурные коэффициенты, необходимые для расчета изменения электропроводности (при $t = 5—30^\circ\text{C}$ и $C_m = 1—10\%$) по уравнению $\chi_t = \chi_{18} [1 + \alpha (1 - 18)]$, приведены в п. 8.1.7.2. Следует отметить, что на кривых концентрационной зависимости удельной электропроводности сильных электролитов наблюдается максимум (рис. 8.1). Это обстоятельство не позволяет использовать такой показатель для автоматического контроля концентрации крепких растворов при «мокром» хранении реагентов. Наиболее перспективно применять в данном случае акустические измерения. Как видно из рис. 8.2, скорость распространения ультразвука линейно изменяется в широком диапазоне концентраций растворов коагулянтов. Аналогично изменяется поглощение ультразвука суспензиями извести и активированного угля (рис. 8.3) при частоте 1—3 МГц, когда на результатах измерений не сказывается дисперсность твердой фазы.

Энергетическая характеристика водных растворов реагентов приведена в п. 8.1.8.

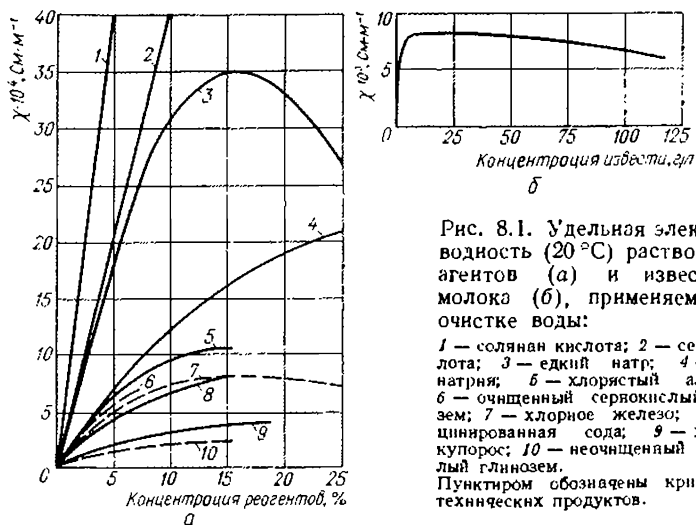


Рис. 8.1. Удельная электропроводность (20 °С) растворов реагентов (а) и известкового молока (б), применяемых при очистке воды:

1 — соляная кислота; 2 — серная кислота; 3 — едкий натр; 4 — хлорид натрия; 5 — хлористый алюминий; 6 — очищенный сернокислый глинозем; 7 — хлорное железо; 8 — кальцинированная сода; 9 — железный купорос; 10 — неочищенный сернокислый глинозем.
 Пунктиром обозначены кривые для технических продуктов.

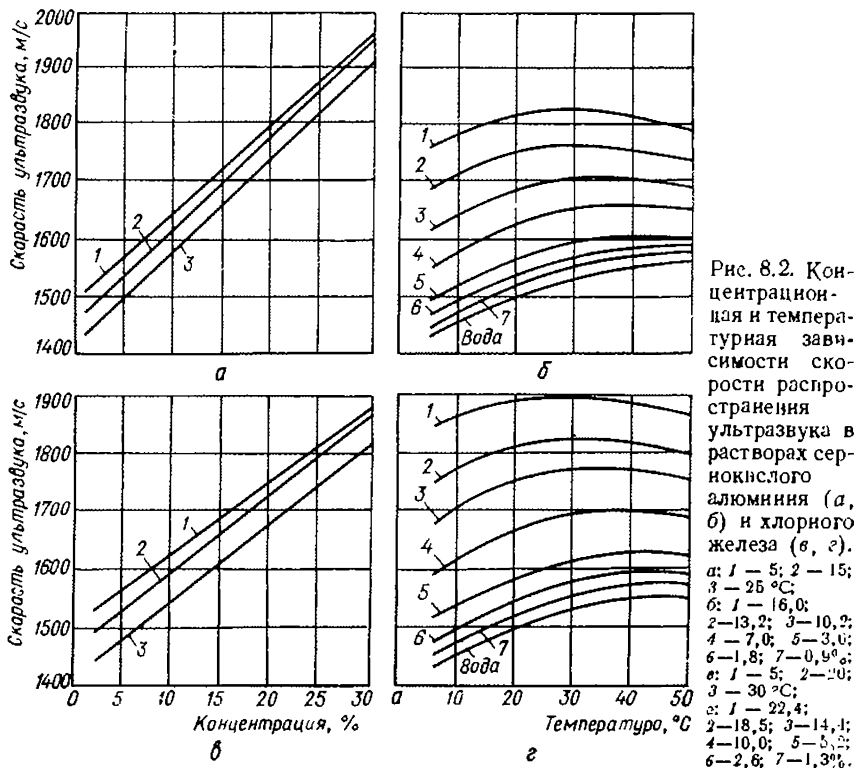


Рис. 8.2. Концентрационная и температурная зависимости скорости распространения ультразвука в растворах сернокислого алюминия (а, б) и хлорного железа (в, г).
 а: 1 — 5; 2 — 15; 3 — 25 °С;
 б: 1 — 16,0; 2 — 13,2; 3 — 10,2; 4 — 7,0; 5 — 3,0; 6 — 1,8; 7 — 0,9 °С;
 в: 1 — 5; 2 — 20; 3 — 30 °С;
 г: 1 — 22,4; 2 — 18,5; 3 — 14,1; 4 — 10,0; 5 — 5,2; 6 — 2,6; 7 — 1,3 °С.

В п. 8.1.10 даны концентрационные зависимости для водных растворов жидких реагентов — кислот и водных растворов щелочей и аммиака.

Физико-химические свойства газообразных реагентов приведены в п. 8.1.11, а их термодинамические свойства в сжиженном состоянии — в п. 8.1.12.

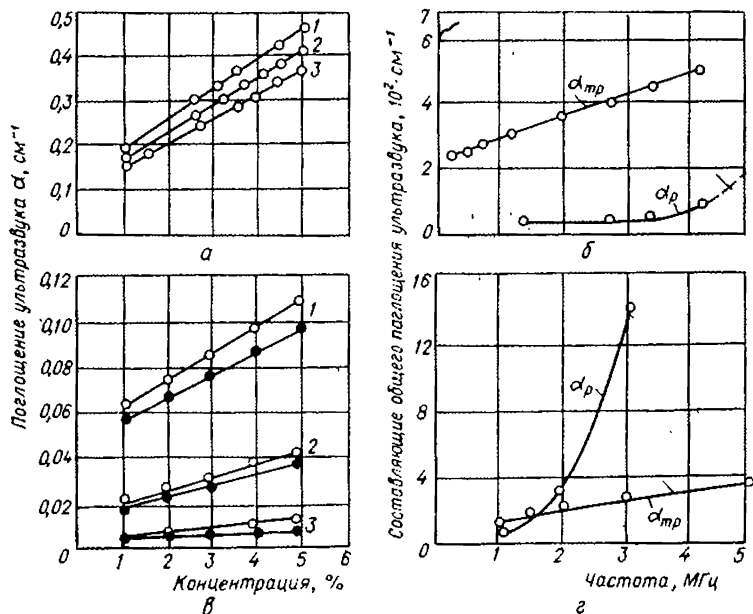


Рис. 8.3. Концентрационная и частотная зависимости поглощения ультразвука суспензиями известкового молока (а, б) и пульпы активированного угля марки КАД-молотый (○) и ОУ-осветляющий (●) (в, г):

1 — 5; 2 — 2; 3 — 1 МГц.

α_{tr} — составляющая трения; α_p — составляющая рассеяния.

8.1.2. Свойства химически чистых соединений

С о к р а щ е н и я: бел. — белый; бц. — бесцветный; возг. — возгоняется; г. — газ, газообразный; гекс. — гексагональный; гнгр. — гигроскопичный; гол. — голубой; ж. — жидкость, жидкий; желт. — желтый; желтов. — желтоватый; з. — зеленый; куб. — кубический; кор. — коричневый; кр. — красный; крист. — кристаллы, кристаллический; мн. — моноклинный; пл. — пластинки; пор. — порошок; пурп. — пурпурный; разл. — разлагается; распл. — расплывающийся; ромб. — ромбический; р-р — раствор; снн. — синий; св. — светло-; тетраг. — тетрагональный; трнг. — тригональный; трикл. — триклинный.

Формула	Название	Молекулярная масса
$Al_2(SO_4)_3$	Сульфат алюминия	342,15
$Al_2(SO_4)_3 \cdot 18H_2O$	Сульфат алюминия, гидрат	666,42
Cl_2	Хлор	70,91
$Cl_2 \cdot 6H_2O$	Гидрат хлора	179,05
$Cl_2 \cdot 8H_2O$	Гидрат хлора	215,03
$CuSO_4$	Сульфат меди (II)	159,60
$CuSO_4 \cdot 5H_2O$	Сульфат меди (II), гидрат	278,01
$CaCO_3$	Карбонат кальция, арагонит	100,09
$CaCO_3$	Карбонат кальция, кальцит	100,09
$Ca(ClO)_2 \cdot 2H_2O$	Гипохлорит кальция, гидрат	179,01
CaO	Оксид кальция	58,08
$Ca(OH)_2$	Гидроксид кальция	74,09
$FeCl_3$	Хлорид железа (III)	162,21
$FeCl_3 \cdot 6H_2O$	Хлорид железа (III), гидрат	270,30
$FeSO_4 \cdot 7H_2O$	Сульфат железа (II), гидрат	278,01
$Fe_2(SO_4)_3$	Сульфат железа (III)	399,88
$Fe_2(SO_4)_3 \cdot 9H_2O$	Сульфат железа (III), гидрат	562,02
HCl	Хлороводород	36,46
$HClO$	Гипохлоритная кислота	52,46
HF	Фтороводород	20,01
H_2SO_4	Серная кислота	98,08
$KMnO_4$	Перманганат калия	158,04
NH_3	Аммиак	17,03
NH_4Cl	Хлорид аммония	53,49
NH_4OH	Гидроксид аммония	35,05
$(NH_4)_2SO_4$	Сульфат аммония	132,16
NH_4F	Фторид аммония	37,04
$N_2H_4 \cdot H_2O$	Гидрат гидразина	50,06
Na_2CO_3	Карбонат натрия	105,99
$Na_2CO_3 \cdot 10H_2O$	Карбонат натрия, гидрат	286,14
$NaCl$	Хлорид натрия	58,44
$NaClO$	Гипохлорит натрия	74,44
NaF	Фторид натрия	41,99
$NaH_2PO_4 \cdot H_2O$	Дигидроортофосфат натрия, гидрат	137,99
$NaH_2PO_4 \cdot 2H_2O$	Дигидроортофосфат натрия, гидрат	156,01
Na_2HPO_4	Гидроортофосфат натрия	141,96
$Na_2HPO_4 \cdot 12H_2O$	Гидроортофосфат натрия, гидрат	358,14
Na_3PO_4	Ортофосфат натрия	163,94
$Na_3PO_4 \cdot 12H_2O$	Ортофосфат натрия, гидрат	380,13
$NaOH$	Гидроксид натрия	40,00
Na_2SO_4	Сульфат натрия	142,04
$Na_2SO_4 \cdot 10H_2O$	Сульфат натрия, гидрат	322,19
Na_2SO_3	Сульфит натрия	126,04
$Na_2SO_3 \cdot 7H_2O$	Сульфит натрия, гидрат	252,15
$Na_2S_2O_3$	Тиосульфат натрия	158,11
$Na_2S_2O_3 \cdot 5H_2O$	Тиосульфат натрия, гидрат	284,19
Na_2SiO_3	Метасиликат натрия	122,06
$Na_2SiO_3 \cdot 9H_2O$	Метасиликат натрия, гидрат	284,20
O_3	Озон	48,00
SO_2	Оксид серы (IV)	64,02

Цвет, кристаллическая форма, показатель преломления	Плотность относительная при 20° С	Температура, °С	
		плавления	кипения
Бел.; пор.	2,71	Разл. 77,0	...
Бц.; ми.; 1,474; 1,476; 1,483	1,69 (17° С)	Разл. 86,5	...
Желт.-з.; г.	0,0032	-101	-33,6
Желт.; крист.	1,29
Св.-желт.; ромб.	1,23	Разл. 9,6	...
З.-бел.; ромб.; 1,773	3,603	200	Разл. 650
Син.; трикл.; 1,514; 1,537; 1,543	2,228	-4Н ₂ О, 110	-5Н ₂ О; 150
Бц.; ромб.; 1,530; 1,681; 1,685	2,93	Разл. 825	...
Бц.; триг.; 1,486; 1,550; 1,658	2,711 (25° С)	13,39	Разл.
Бц.; тетраг.; пл.; 1,53; 1,63	...	-Н ₂ О; 74	...
Бц.; кб.; 1,838	3,37	2580	2 850
Бц.; гекс.	2,24	-Н ₂ О, 580	Разл.
Кр.-кор.; триг.	2,898 (25° С)	309	315
Желтов.-кор.; распл.	...	37	285
З.-гол.; ми.; 1,471; 1,478; 1,486	1,898	-64	-6Н ₂ О; 100
Желт.; распл. ромб.	3,097 (18° С)	Разл. 440	...
Желт.; распл. гекс.; 1,552; 1,558	2,1	Разл.	...
Бц.; г.	0,0016	-114,2	-85,1
Существует только в р-ре	Разл.
Бц.; г. или ж.	Ж. 0,988 (13° С)	-87,2	19,9
Бц.; ж. или гекс.; 1,429	1,834	10,37	330 (98,3%)
Пурп.; ромб.; 1,59	2,703	Разл. <240	...
Бц.; г.	0,00077	-77,75	-33,35
Бц.; кб.; 1,642	1,527	Возг. 337,6	...
Существует только в р-ре
Бц.; ромб.; 1,521	1,769	Разл. >350	...
Бц.; распл. гекс.	1,315	Возг.	...
Бц.; ж. или кб.	1,03 (21° С)	<-40	118,5
Бел.; крист.; 1,410; 1,537; 1,544	2,533	854	Разл.
Бц.; ми.; 1,405; 1,425; 1,440	1,446 (17° С)	34,5	...
Бц.; кб.; 1,544	2,165	800,8	1 413
Существует только в р-ре	...	Разл.	Разл.
Бц.; кб.; 1,326	2,558 (41° С)	1040	1 705
Бц.; ромб.; 1,456; 1,486; 1,487	2,040	-Н ₂ О, 100	Разл. 200
Бц.; ромб.; 1,400; 1,463; 1,481	1,910	600	...
Бел.; распл. крист.	Разл.
Бц.; ми.; 1,436	1,52	-5Н ₂ О, 35,1	...
Бел.; крист.	2,536 (17° С)	1340	...
Бц.; триг.; 1,446; 1,452	1,62	75,4	-12Н ₂ О, 100
Бел.; распл. ромб.; 1,458 (1,358)	2,130	327,6	1 378
Бц.; ромб.; 1,464; 1,474; 1,485	2,698	898	...
Бц.; ми.; 1,396	1,464	Разл. 32,4	...
Бц.; гекс.; 1,515; 1,565	2,633 (15° С)	Разл.	...
Бц.; ми.	1,561	-7Н ₂ О, 150	Разл.
Бц.; ми.	1,667
Бц.; крист.; 1,489; 1,508; 1,536	1,715 (27° С)	-3Н ₂ О, 48,5	...
Бц.; ми.; 1,513; 1,520; 1,528	2,4	1 089	...
Бц.; ромб.; 1,451; 1,455; 1,460	...	47	-6Н ₂ О, 100
Гол.; г.	0,021	-192,4	-111,9
Бц.; г. или ж.; 1,410	0,0129	-72,7	-10,1

8.1.3. Растворимость веществ, применяемых при обработке воды

Формула	Название	0	
$Al_2(SO_4)_3$	Сульфат алюминия		23,8
$FeCl_3$	Хлорид железа (III)		42,7
$Fe_2(SO_4)_3$	Сульфат железа (III)		...
$FeSO_4$	Сульфат железа (II) (железный купорос)		13,5
CaO	Оксид кальция (известь)		0,19
Cl^*	Хлор		1,44
$CuSO_4$	Сульфат меди (медный купорос)		12,5
$KMnO_4$	Перманганат калия (марганцевокислый калий)		2,7
Na_2CO_3	Карбонат натрия (сода)		6,5
$NaCl$	Хлорид натрия (поваренная соль)		26,3
NaF	Фторид натрия		3,5
$NaOH$	Гидроксид натрия (едкий натр)		29,6
Na_3PO_4	Ортофосфат натрия (тринатрийфосфат)		4,3
$Na_2S_2O_3$	Тиосульфат натрия (гипосульфит)		33,4
Na_2SiF_6	Гексафторсиликат натрия (кремнефтористый натрий)		4,3
NH_3^*	Аммиак		46,7
$(NH_4)_2SO_4$	Сульфат аммония		41,3
SO_2^*	Оксид серы (IV) (сернистый газ)		...

* Приведена растворимость при парциальном давлении газов 760 мм рт. ст.

8.1.4. Плотность растворов и суспензий реагентов

8.1.4.1. Плотность растворов реагентов

Вещество	Температура, °C	Плотность растворов, кг/м³			
		1	2	4	6
$Al_2(SO_4)_3$	19	1 009	1 019	1 040	1 060
$FeCl_3$	20	1 007	1 015	1 032	1 049
$Fe_2(SO_4)_3$	17,5	1 007	1 016	1 033	1 050
$FeSO_4$	18	1 008	1 018	1 037	1 057
$CuSO_4$	15	1 009	1 019	1 040	1 062
$KMnO_4$	15	1 006	1 013	1 027	1 041
Na_2CO_3	20	1 008	1 019	1 039	1 060
$NaCl$	20	1 005	1 012	1 027	1 041
NaF	18	1 009	1 020	1 041	...
$NaOH$	20	1 010	1 021	1 043	1 065
Na_3PO_4	15	1 009	1 019	1 040	1 062
$Na_2S_2O_3$	20	1 006	1 015	1 031	1 048
Na_2SiO_3	18	1 009	1 020	1 042	1 065
NH_3	20	994	990	981	973
$(NH_4)_2SO_4$	20	1 004	1 010	1 022	1 034
$N_2H_4 \cdot H_2O$	15	1 000,2	1 001	1 003	1 006
SO_2	15	1 006	1 011	1 022	1 033
H_2SO_4	20	1 005	1 012	1 025	1 038
HCl	20	1 003	1 008	1 018	1 028
HF	20	...	1 005	1 012	1 021

Растворимость, % по массе, при температуре, °С								
10	20	30	40	50	60	80	100	
25,1	26,7	28,8	31,4	34,3	37,2	42,2	47,1	
45,0	47,9	51,6	...	78,2	78,9	84,0	84,3	
...	58,0	
17,0	21,0	24,8	28,7	32,3	35,5	30,5	...	
0,18	0,17	0,16	0,14	0,13	0,12	0,08	...	
0,98	0,73	0,56	0,45	0,38	0,32	0,22	0	
14,8	17,2	20,0	22,5	25,0	28,5	35,5	43,0	
4,1	6,0	8,3	11,2	14,4	20,0	
11,1	17,7	28,4	33,2	32,2	31,7	31,4	31,3	
26,3	26,4	26,5	26,7	26,8	27,0	27,5	28,1	
...	3,9	4,1	4,2	4,3	4,5	4,7	4,8	
34,0	52,2	54,3	56,3	59,2	63,5	75,8	77,6	
7,6	10,8	14,0	16,8	22,7	28,5	37,5	43,5	
37,4	41,2	57,1	59,4	62,3	65,7	69,9	72,7	
5,6	7,0	8,5	10,3	12,2	14,3	18,8	24,5	
40,4	34,5	28,7	23,5	18,6	14,4	6,1	0	
42,0	42,8	43,7	44,7	45,8	47,0	48,5	50,8	
13,3	9,6	...	5,2	...	3,1	2,1	1,8	

при концентрации, % по массе					
8	10	20	30	40	50
1 083	1 105	1 226	1 333 (28%)
1 067	1 085	1 182	1 291	1 417	1 551
1 067	1 084	1 181	1 307	1 449	1 613
1 078	1 100	1 213
1 084	1 107	1 206 (18%)
...
1 081	1 102	1 190 (17,6%)
1 056	1 071	1 198	1 197 (26%)
...
1 087	1 109	1 210	1 328	1 430	1 525
1 085	1 108
1 065	1 083	1 174	1 273	1 383	...
1 088	1 112	1 238	1 320 (26%)
965	958	923	892	880 (34%)	...
1 046	1 057	1 115	1 172	1 228	1 282
1 008	1 010	1 021	1 030	1 038	1 044
1 043	1 052
1 052	1 066	1 139	1 219	1 303	1 395
1 038	1 047	1 098	1 149	1 198	...
1 028	1 036	1 070	1 102	1 128	1 155

8.1.4.2. Плотность известкового молока при 20° С

Обозначения: С — концентрация СаО, г/л; ρ — плотность известкового молока, кг/м³.

С	ρ	С	ρ	С	ρ
10	1 000	110	1 083	210	1 155
20	1 017	120	1 090	220	1 162
30	1 025	130	1 097	230	1 169
40	1 032	140	1 104	240	1 176
50	1 039	150	1 111	250	1 184
60	1 046	160	1 119	260	1 191
70	1 054	170	1 126	270	1 198
80	1 061	180	1 133	280	1 205
90	1 068	190	1 140	290	1 213
100	1 075	200	1 148	300	1 220

8.1.5. Вязкость растворов реагентов

8.1.5.1. Относительная вязкость водных растворов при 25° С

Вещество	Относительная вязкость растворов при концентрации, г · экв/л			
	0,125	0,25	0,5	1,0
Al ₂ (SO ₄) ₃	1,038 1	1,082 5	1,178 2	1,406 4
FeCl ₃	1,030 2	1,060 2	1,133 4	1,281 6
CuSO ₄	1,038 4	1,080 2	1,160 3	1,358 0
Na ₂ CO ₃	1,031 0	1,061 0	1,136 7	1,284 7
NaCl	1,012 6	1,023 9	1,047 1	1,097 3
NaOH	1,030 2	1,056 0	1,105 8	1,229 1
NH ₄ Cl	0,999 9	0,999 0	0,986 2	0,972 2
NH ₄ OH	1,003 0	1,005 8	1,010 5	1,024 2
(NH ₄) ₂ SO ₄	1,014 8	1,030 2	1,055 2	1,111 4
HCl	1,009 5	1,016 6	1,033 8	1,067 1
H ₂ SO ₄	1,008 2	1,021 6	1,043 3	1,089 8

8.1.5.2. Динамическая вязкость водных растворов

Вещество	Температура, °С	Динамическая вязкость растворов, мПа · с, при концентрации, % по массе								
		1	5	10	15	20	25	30	50	99,6
Na ₂ CO ₃	20	...	1,29	1,74	2,55	4,02	...	—	—	—
NaCl	0	1,78	1,86	2,03	...	2,68	...	—	—	—
	20	1,00	1,08	1,19	...	1,53	...	—	—	—
NaOH	20	...	1,34	1,86	2,78	4,48	7,42
NH ₄ Cl	0	...	1,68	1,60	1,53	1,50	...	—	—	—
	30	...	0,81	0,81	0,82	0,84	...	—	—	—
HCl	0	...	1,84	1,89	—	—	—
	20	...	1,08	1,16	1,24	1,36	...	1,70	—	—
H ₂ SO ₄	0	...	1,97	2,14	2,32	2,58	3,02	3,41	6,478	Тв.
	25	...	1,01	1,12	1,26	1,40	1,60	1,90	3,55	24,2

8.1.6. Показатели преломления n_D водных растворов

Вещество	Показатель преломления при концентрации, г на 1 л						
	20	40	60	80	100	150	200
Na_2CO_3	1,337 62	1,341 72	1,345 63	1,349 45	1,353 12	1,361 59	...
NaCl	336 67	340 02	343 32	346 51	349 63	357 21	1,364 46
NaOH	338 66	343 88	348 77	353 34	357 55	367 73	...
NH_3	334 16	335 19	336 31	337 46	338 65	341 82	345 31
NH_4Cl	337 09	340 88	344 59	348 23	351 81	360 60	...
HCl	337 79	342 27	346 69	351 02	355 28	365 65	...
H_2SO_4	335 09	336 88	338 60	340 31	342 03	346 16	350 32

8.1.7. Электропроводность растворов при 18° С

8.1.7.1. Удельная и эквивалентная электропроводность

Обозначения: χ — удельная электропроводность, $\text{См} \cdot \text{м}^{-1}$; λ — эквивалентная электропроводность, $\text{См} \cdot \text{м}^2 \cdot \text{г} \cdot \text{экв}^{-1} \cdot 10^{-4}$. Экстремальные концентрационные зависимости удельной электропроводности растворов сильных электролитов приведены на рис. 8.1.

Вещество	Электропроводность	Электропроводность растворов с концентрацией, % по массе								
		2	5	10	15	20	25	30	40	50
AlCl_3	χ	3,0	6,2	9,6	10,8
	λ	66	54	39	28
FeCl_3	χ	2,5	5,2	7,7	...	8,1	7,6
	λ	71	54	36	...	19	13
FeSO_4	χ	0,9	2,0	3,3	4,1	4,6
	λ	33	29	23	18	15
CuSO_4	χ	0,9	1,9	3,2	4,2
	λ	30	29	23	19
Na_2CO_3	χ	...	4,5	7,0	8,4
	λ	...	45	40	25
NaCl	χ	...	6,7	12,16	16,4	19,6	21,3
	λ	...	76	66	58	50	42
NaOH	χ	...	19,2	30,9	34,9	32,8	27,2	20,7	12,1	8,2
	λ	...	148	112	80	54	34	21	8	4
NH_3	χ	...	0,11	0,10	0,07	0,05	0,03	0,02
	λ	...	0,40	0,17	0,08	0,04	0,03	0,01
NH_4Cl	χ	...	9,2	17,8	25,9	33,6	40,2
	λ	...	97	92	88	85	80
$(\text{NH}_4)_2\text{SO}_4$ (15° С)	χ	...	5,5	10,1	...	17,8	...	22,9
	λ	...	71	63	...	53	...	43
HCl	χ	...	39,5	63,0	...	76,1	...	66,2	51,5	...
	λ	...	281	219	...	126	...	70	39	...
H_2SO_4	χ	...	20,8	39,1	54,3	65,3	71,7	73,9	68,0	54,0
	λ	...	198	180	161	140	119	99	64	38

8.1.7.2. Температурные коэффициенты изменения электропроводности растворов

Растворенное вещество	α	Растворенное вещество	α
Сернистый глинозем неочищенный	0,014	Сода (карбонат натрия)	0,025
Сернистый алюминий очищенный (сульфат алюминия)	0,018	Едкий натр (гидроксид натрия)	0,019
Хлорное железо (хлорид железа (III))	0,020	Серная кислота	0,011
Железный купорос (сульфат железа (II))	0,022	Соляная кислота	0,016

8.1.8. Теплоемкость и теплопроводность растворов реагентов

8.1.8.1. Теплоемкость водных растворов

Приведены значения удельной теплоемкости (c_p , кДж/(кг · К)) для растворов, в которых 1 моль вещества растворен в n молях воды при давлении 101325 Па.

Вещество	Температура, °С	Теплоемкость при n			
		25	50	100	200
$Al_2(SO_4)_3$	21—53	3,64	...
$FeCl_3$	0—98	2,79	3,14	3,57	...
$CuSO_4$	18—23	...	3,52	3,80	3,98
Na_2CO_3	21—52	3,62	3,80	3,95	4,06
$NaCl$	18	3,68	3,90	4,03	4,09
Na_2HPO_4	16—20	3,92	4,03
$NaOH$	18	3,80	3,94	4,05	...
NH_4OH	18	...	4,18
NH_4Cl	18	3,67	3,92	4,04	4,11
$(NH_4)_2SO_4$	19—51	3,36	3,68	3,90	...
HCl	18	3,68	3,90	4,04	4,11
H_2SO_4	21	3,57	3,83	4,00	4,09

8.1.8.2. Коэффициенты теплопроводности водных растворов при 20° С

Вещество	Коэффициент теплопроводности, Вт/(м · К), при концентрации, % по массе			
	10	20	30	40
$Al_2(SO_4)_3$	0,566	0,532
$CuSO_4$	0,586
Na_2CO_3	0,608
$NaCl$	0,590	0,578
$NaCl$ (30° С)	0,604	0,590
Na_3PO_4	0,614
$Na_2S_2O_3$	0,593	0,585	0,570	0,567
Na_2SO_3	0,593	0,585	0,570	0,567
Na_2SiO_3	0,608	0,618
NH_4Cl	0,567	0,532

8.1.9. Распространение ультразвука в растворах реагентов и поглощение ультразвука в суспензиях реагентов

Скорость ультразвука в растворах сульфатов и хлоридов алюминия и железа, применяемых при обработке воды в качестве коагулянтов, линейно возрастает с концентрацией (см. рис. 8.2):

$$c = c_0 + kq,$$

где c_0 и c — скорость ультразвука в чистой воде и растворе, м/с; $k = \Delta c / \Delta q$ — концентрационный коэффициент, м/с на 1% по массе; q — концентрация раствора, % по массе. При 20°С значение k для раствора $Al_2(SO_4)_3$ равно 15,0, $AlCl_3$ — 16,6, $FeSO_4$ — 8,3, $Fe_2(SO_4)_3$ — 10,0, $FeCl_3$ — 12,6.

Характерной особенностью, присущей только воде и водным растворам электролитов, является то, что с увеличением температуры скорость распространения ультразвука в них сначала растет, достигает максимума, а затем падает; кривые температурной зависимости имеют форму несимметричных парабол (рис. 8.2, б, в) и описываются уравнениями

$$c = c_{\max} [1 - \gamma(t)]; \quad \gamma(t) = A(t_{\max} - t)^2 \left[1 + \xi \left(1 - \frac{t}{t_{\max}} \right) \right],$$

где c_{\max} — максимальное значение скорости ультразвука; t_{\max} — температура, соответствующая этому максимуму; t — температура раствора; A — постоянная; ξ — коэффициент асимметрии параболы.

В суспензиях извести и активного угля наблюдается линейное увеличение поглощения ультразвука с возрастанием концентрации взвешенных веществ до 5% по массе (см. рис. 8.3, а, в). Дополнительное по сравнению с водой ослабление ультразвука в гетерогенной системе вследствие диссипативных потерь в среде ($\alpha_{тр}$) и в результате рассеивания (α_p) является функцией нескольких параметров: радиуса частиц r , их плотности ρ_1 , объемной концентрации q' , плотности жидкости ρ , скорости c и частоты ω ультразвуков, вязкости среды η и упругих постоянных Ламе.

Для монодисперсных взвесей сферических частиц при концентрациях до 8—10% по массе эта зависимость имеет вид

$$\alpha = \alpha_{тр} + \alpha_p = \frac{4q'\eta(\rho_1 - \rho)^2}{9c\rho^3 r^2} \cdot \frac{\xi^2(1 + \sqrt{\xi})}{(1 + \sqrt{\xi})^2 + \xi(1 + b\sqrt{\xi})} + \frac{q'\omega^4 r^3}{12c^4},$$

где $\xi = \frac{\omega\rho r^2}{2\eta}$; $b = \frac{2}{9} \left(1 + 2 \frac{\rho_1}{\rho} \right)$; $2\pi r \ll \lambda$.

Анализ кривых зависимости составляющих коэффициента поглощения ультразвука от частоты (см. рис. 8.3, б, в) показывает, что без учета влияния дисперсности частиц концентрацию известкового молока можно измерять на частотах до 40 МГц, а пульпы активного угля — до 1—3 МГц.

8.1.10. Концентрация растворов кислот и щелочей

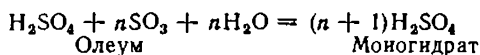
8.1.10.1. Концентрация растворов кислот

Концентрация, г на 100 г раствора (% по массе)	Серная кислота		Соляная кислота		Концентрация, г на 100 г раствора (% по массе)	Серная кислота	
	Плотность при 20° С, кг/м³	Содержание H₂SO₄, г/дм³	Плотность при 20° С, кг/м³	Содержание HCl, г/дм³		Плотность при 20° С, кг/м³	Содержание H₂SO₄, г/дм³
1	1 005	10,05	1 003	10,03	52	1 415	735,8
2	1 012	20,24	1 008	20,16	54	1 435	774,9
4	1 025	41,00	1 018	40,72	56	1 456	815,2
6	1 038	62,31	1 028	61,67	58	1 477	856,7
8	1 052	84,18	1 038	83,07	60	1 498	898,8
10	1 066	106,6	1 047	104,7	62	1 520	942,4
12	1 080	129,6	1 057	126,9	64	1 542	986,9
14	1 095	153,3	1 068	149,5	66	1 565	1 033
16	1 109	177,5	1 078	172,4	68	1 587	1 079
18	1 124	202,3	1 088	195,8	70	1 611	1 127
20	1 139	227,9	1 098	219,6	72	1 634	1 176
22	1 155	254,1	1 108	243,8	74	1 657	1 226
24	1 170	280,9	1 119	268,5	76	1 681	1 278
26	1 186	308,4	1 129	293,5	78	1 704	1 329
28	1 202	336,6	1 139	319,0	80	1 727	1 382
30	1 219	365,6	1 149	344,8	82	1 749	1 434
32	1 235	395,2	1 159	371,0	84	1 769	1 486
34	1 252	425,5	1 169	397,5	86	1 787	1 537
36	1 268	456,6	1 179	424,4	88	1 802	1 586
38	1 286	488,5	1 189	451,6	90	1 814	1 633
40	1 303	521,1	1 198	479,2	92	1 824	1 678
42	1 321	554,6	—	—	94	1 831	1 721
44	1 338	588,9	—	—	96	1 835	1 762
46	1 357	624,2	—	—	98	1 836	1 799
48	1 376	660,5	—	—	100	1 830	1 831
50	1 395	697,5	—	—			

8.1.10.2. Концентрация олеума

Содержание свободного SO₃, %	Плотность при 20° С, кг/м³	Общее содержание SO₃, %	Содержание свободного SO₃, %	Плотность при 20° С, кг/м³	Общее содержание SO₃, %
2	1 837	81,99	22	1 904	85,67
4	1 843	82,36	24	1 911	85,04
6	1 849	82,73	26	1 917	86,40
8	1 856	83,09	28	1 924	86,77
10	1 862	83,47	30	1 931	87,14
12	1 869	83,83	32	1 937	87,51
14	1 876	84,20	34	1 943	87,87
16	1 883	84,57	36	1 949	88,24
18	1 890	84,94	38	1 955	88,61
20	1 897	85,30	40	1 961	89,0

8.1.10.3. Пересчет количества олеума в количество моногидрата серной кислоты



A — содержание в олеуме свободного SO_3 , %; *K* — переводной множитель;
B — масса олеума с содержанием *A*% свободного SO_3 ; *C* — масса моногидрата, соответствующая *B*; $C = K \cdot B$.

<i>A</i>	<i>K</i>	<i>A</i>	<i>K</i>	<i>A</i>	<i>K</i>	<i>A</i>	<i>K</i>
1	1,002 3	9	1,020 3	17	1,038 2	24	1,054 0
2	1,004 5	10	1,022 5	18	1,040 5	25	1,056 2
3	1,006 8	11	1,024 8	18,5	1,041 6	26	1,058 5
4	1,009 0	12	1,027 0	19	1,042 8	27	1,060 8
5	1,011 2	13	1,029 2	20	1,045	28	1,063 0
6	1,013 5	14	1,031 5	21	1,047 2	29	1,065 2
7	1,015 8	15	1,033 8	22	1,049 5	30	1,067 5
8	1,018 0	16	1,036 0	23	1,051 8		

8.1.10.4. Концентрация растворов щелочей

Концентрация, г на 100 г раствора (% по массе)	Аммиак		Гидроксид натрия (едкий натр)		Концентрация, г на 100 г раствора (% по массе)	Гидроксид натрия (едкий натр)	
	Плотность при 20°С, кг/м³	Содержание NH_3 , г/дм³	Плотность при 20°С, кг/м³	Содержание NaOH , г/дм³		Плотность при 20°С, кг/м³	Содержание NaOH , г/дм³
1	994	9,94	1 010	10,10	32	1 349	431,7
2	990	19,79	1 021	20,41	34	1 370	465,7
4	981	39,24	1 043	41,71	36	1 390	500,4
6	973	58,38	1 065	63,89	38	1 410	535,8
8	965	77,21	1 087	86,95	40	1 430	572,0
10	958	95,75	1 109	110,9	42	1 449	608,7
12	950	114,0	1 131	135,7	44	1 469	646,1
14	943	132,0	1 153	161,4	46	1 487	684,2
16	936	149,8	1 175	188,0	48	1 507	723,1
18	930	167,3	1 197	215,5	50	1 525	762,7
20	923	184,6	1 219	243,8			
22	916	201,6	1 241	273,0			
24	910	218,4	1 263	303,1			
26	904	235,0	1 285	334,0			
28	898	251,4	1 306	365,8			
30	892	267,6	1 328	398,4			

8.1.11. Физические константы газообразных веществ

Параметр	Значение
В о з д у х	
Средняя молекулярная масса	28,98
Критические константы	
температура, °С	-140,7
давление, МПа	3,77
плотность, кг/дм ³	350
объем, м ³	82,8 · 10 ⁻⁶
Плотность сухого воздуха (101 325 МПа), кг/м ³	
при 0° С	1,292 9
» 20° С	1,204 7
» 225° С	0,708 3
Плотность жидкого воздуха (-192° С), кг/м ³	960
Скрытая теплота испарения (-192° С), кДж/кг	210
Коэффициент теплового расширения (0—100° С)	0,003 670
Удельная теплоемкость, кДж/(кг · К)	
<i>c_p</i> (0—100° С, 101 325 Па)	1,00
<i>c_v</i> (0—100° С, 101 325 Па)	0,838 2
<i>c_p/c_v</i> (0—100° С)	1,4
Динамическая вязкость, МПа · с	
при 0° С	1,71 · 10 ⁻⁴
» 20° С	1,81 · 10 ⁻⁴
Показатель преломления при нормальных условиях для желтой линии спектра натрия (по отношению к пустоте)	1,000 292
Константы Ван дер Ваальса	
<i>a</i> , Па · см ³ /моль	1,26 · 10 ¹²
<i>b</i> , см ³ /моль	32,5
Диэлектрическая проницаемость	
при 0° С, 101 325 Па	1,000 59
» 19° С, 101 325 Па	1,000 57
» 19° С, 2,03 Па	1,010 8
» -192° С, 101 325 Па (жидкий воздух)	1,43
А м м н а к	
Молекулярная масса	17,031
Критические константы	
температура, °С	-132,4
давление, МПа	11,3
объем, м ³	72,4 · 10 ⁻⁶
Плотность (101 325 Па), кг/м ³	
газа (0° С)	0,771
жидкости (-34° С)	684
Относительная плотность газа (воздух 1,000)	0,597
Температура (101 325 Па), °С	
кипения	-33,35
плавления	-77,7
Скрытая теплота испарения (0° С), кДж/кг	1 263,6
Коэффициент теплового расширения (0—100° С, 101 325 Па)	0,003 85
Удельная теплоемкость кДж/(кг · К)	
газа (27—200° С, 101 325 Па)	2,244

Продолжение

Параметр	Значение
c_D/c_V	1,31
жидкости (0° С)	4,601
Коэффициент теплопроводности (0° С), Вт/(м · К)	0,022
Динамическая вязкость (20° С, 101 325 Па), мПа · с (сП)	$0,98 \cdot 10^{-6}$
Показатель преломления при нормальных условиях для жел- той линии спектра натрия	1,000 375
Константы Ван дер Ваальса	
a , Па · см ³ /моль	$4,248 \cdot 10^{12}$
b , см ³ /моль	37,3
Диэлектрическая проницаемость	
газа (16° С, 101325 Па)	1,006 6
жидкости (25° С)	16,9
Озон	
Молекулярная масса	47,998
Критические константы	
температура, °С	-12,1
давление, МПа	5,46
плотность, кг/м ³	437
объем, м ³	$147 \cdot 10^{-6}$
Плотность (101 325), кг/м ³	
газа (0° С)	2,144
жидкости (-183° С)	1 571
Относительная плотность газа (воздух 1,000)	1,658
Температура (101 325 Па), °С	
кипения	-111,9
плавления	$-192,7 \pm 2$
Скрытая теплота испарения (-112° С), кДж/кг	316,5
Коэффициент теплового расширения при -183° С	0,002 0
Удельная теплоемкость c_p , кДж/(кг · К)	
при 100° С	0,906
» -173° С	0,693
Динамическая вязкость (жидкость, -183° С), мПа · с	$1,55 \pm 0,02$
Показатель преломления при нормальных условиях для жел- той линии спектра натрия	$1,77 \cdot 10^{-3}$
Магнитная восприимчивость, Г/м	
газа	$0,003 \cdot 10^{-6}$
жидкости	$0,19 \cdot 10^{-6}$
Константы Ван дер Ваальса	
a , Па · см ³ /моль	$3,589 \cdot 10^{12}$
b , см ³ /моль	49,03
Диэлектрическая проницаемость	
газа (0° С)	1,001 9
жидкости (-183° С)	4,75
Оксид серы (IV) (сернистый газ)	
Молекулярная масса	64,063
Критические константы	
температура, °С	157,2
давление, МПа	7,37
объем, м ³	$123,0 \cdot 10^{-6}$

Продолжение

Параметр	Значение
Плотность (101 325 Па), кг/м ³	
газа (0° С)	2,927
жидкости (-10° С)	1 458
Относительная плотность газа (воздух 1,000)	2,264
Температура (101 325 Па), °С	
кипения	-10,1
плавления	-72,7
Скрытая теплота испарения (0° С), кДж/кг	399,8
Коэффициент теплового расширения (0—100° С, 101 325 Па)	0,003 90
Удельная теплоемкость, кДж/(кг · К)	
газа (16—202° С, 101 325 Па)	0,645
c_p/c_v	1,29
жидкости (0° С)	1,331
Коэффициент теплопроводности (0° С), Вт/(м · К)	0,008
Динамическая вязкость (20° С, 101 325 Па), мПа · с (сП)	$1,26 \cdot 10^{-4}$
Показатель преломления при нормальных условиях для жел- той линии спектра натрия	1,000 660
Константы Ван дер Ваальса	
a , Па · см ² /моль	$6,86 \cdot 10^{12}$
b , см ³ /моль	56,8
Диэлектрическая проницаемость газа (7,7° С, 101315 Па)	1,010 0
Х л о р	
Молекулярная масса	70,906
Критические константы	
температура, °С	144,0
давление, МПа	7,71
объем, м ³	$124,2 \cdot 10^{-6}$
Плотность (101 325 Па), кг/м ³	
газа (0° С)	3,214
жидкости (20° С)	1 410
Относительная плотность газа	2,264
Температура (101 325 Па), °С	
кипения	-34,7
плавления	-101,5
Скрытая теплота испарения (101 325 Па), кДж/кг	259,6
Коэффициент теплового расширения	0,003 66
Удельная теплоемкость, кДж/(кг · К)	
газа (13—202° С, 101 325 Па)	0,519
c_p/c_v	1,36
жидкости (0—24° С)	1,114
Коэффициент теплопроводности (0° С), Вт/(м · К)	0,008
Динамическая вязкость газа (20° С, 101 325 Па), мПа · с (сП)	$1,26 \cdot 10^{-4}$
Показатель преломления при нормальных условиях для жел- той линии спектра натрия	0,000 768
Константы Ван дер Ваальса	
a , Па · см ² /моль	$6,59 \cdot 10^{12}$
b , см ³ /моль	56,0
Диэлектрическая проницаемость жидкости (10° С)	1,97

8.1.12. Сжиженные газы

8.1.12.1. Термодинамические свойства насыщенных паров

Обозначения: t — температура, °С; p — давление, МПа; v' и v'' — удельные объемы жидкости и пара, $\text{дм}^3/\text{кг}$; ρ' и ρ'' — плотности жидкости и пара, $\text{кг}/\text{м}^3$; r — скрытая теплота парообразования, $\text{кДж}/\text{кг}$.

t	p	v'	v''	ρ'	ρ''	r
-----	-----	------	-------	---------	----------	-----

Аммиак NH_3

—30	1,219	1,476	963	678	1,038	324,5
—25	1,546	1,490	771	671	1,297	321,0
—20	1,940	1,504	624	665	1,604	317,3
—15	2,410	1,519	509	659	1,97	313,5
—10	2,966	1,534	412	652	2,39	309,7
—5	3,619	1,550	347	645	2,88	305,6
0	4,379	1,566	290	639	3,45	301,5
5	5,259	1,583	244	632	4,11	297,3
10	6,271	1,601	206	625	4,86	292,8
15	7,427	1,619	175	618	5,72	288,3
20	8,741	1,639	149	610	6,69	283,5
25	10,225	1,659	128	603	7,80	278,7
30	11,895	1,680	111	595	9,03	273,6

Хлор Cl_2

—30	1,236	0,644	229	1 552	4,367	68,06
—25	1,520	0,650	189	1 538	5,286	67,35
—20	1,852	0,656	158	1 524	6,342	66,60
—15	2,237	0,662	132	1 510	7,549	65,89
—10	2,680	0,668	112	1 496	8,922	65,14
—5	3,186	0,675	96	1 482	10,47	64,38
0	3,762	0,681	82	1 468	12,21	63,60
5	4,412	0,688	71	1 453	14,16	62,82
10	5,142	0,695	61	1 439	16,32	62,02
15	5,958	0,702	53	1 424	18,73	61,21
20	6,864	0,710	47	1 408	21,38	60,38
25	7,868	0,718	41	1 393	24,31	59,54
30	8,973	0,726	36	1 377	27,51	58,69

Оксид серы (IV) SO_2 (сернистый газ)

—30	0,388	0,663	818	1 508	1,223	97,2
—25	0,504	0,668	641	1 497	1,560	96,2
—20	0,648	0,674	507	1 484	1,972	95,2
—15	0,823	0,680	406	1 470	2,46	94,1
—10	1,034	0,686	328	1 458	3,05	93,1
—5	1,286	0,692	268	1 445	3,73	92,1
0	1,585	0,697	220	1 435	4,55	91,0
5	1,936	0,704	182	1 420	5,48	90,0
10	2,347	0,710	152	1 408	6,57	88,9
15	2,823	0,716	128	1 397	7,81	87,8
20	3,370	0,723	108	1 383	9,23	86,7
25	3,997	0,730	92	1 370	10,84	85,5
30	4,710	0,738	79	1 355	12,66	84,4

Примечание. Теплота парообразования сжиженных газов при нормальном атмосферном давлении равна: для аммиака 1369,5, для хлора 259,6, для оксида серы (IV) 414,1 $\text{кДж}/\text{кг}$.

8.1.12.2. Удельная теплоемкость сжиженных газов

Газ	t , °C	ср, кДж/кг	Газ	t , °C	ср, кДж/кг
NH ₃	-40	4,413	Cl ₂	от -80	0,934
	0	4,601		до +15	
	+40	4,865		-20	
Cl ₂	0-24	1,114	SO ₂	0	1,331
				-20	1,369

8.1.12.3. Баллоны для сжатых и сжиженных газов

Газ	Цвет баллона	Цвет надписи	Цвет полосы под надписью	Тип баллона
Азот	Черный	Желтый	Коричневый	А
Аммиак	Желтый	Черный	—	Е
Аргон технический	Черный	Синий	Синий	А
Аргон чистый	Серый	Зеленый	Зеленый	А
Ацетилен	Белый	Красный	—	В
Водород	Темно-зеленый	»	—	А
Воздух сжатый	Черный	Белый	—	А
Гелий	Коричневый	»	—	А
Горючие газы	Красный	»	—	В
Кислород	Голубой	Черный	—	А
Сероводород	Белый	Красный	Красный	В
Сернистый газ (оксид серы (IV))	Черный	Белый (надпись «Сернистый ангидрид»)	Желтый	Г
Углекислота (оксид углерода (IV))	»	Желтый (надпись «Углекислота»)	—	Б
Фосген	Защитный	—	Красный	Е
Хлор	»	—	Зеленый	Е

Примечания: 1. Рабочее давление для баллонов типов А, Б, В, Г, Е соответственно равно 15,0; 12,5; 3,0; 0,6 и 3,0 МПа. 2. Наполнение баллонов амиаком — 0,57, хлором — 1,25 кг/л.

8.2. ТЕХНИЧЕСКИЕ ПРОДУКТЫ, ИСПОЛЬЗУЕМЫЕ В КАЧЕСТВЕ КОАГУЛЯНТОВ

8.2.1. Соли алюминия

8.2.1.1. Алюминий сернокислый технический неочищенный (сульфат алюминия) [ГОСТ 5155—74]

Продукт представляет собой белые или серые с зеленоватым оттенком гранулы, брикеты, куски неопределенной формы или мелкий порошок серого цвета (нефелиновый коагулянт). Получают обработкой каолина или нефелинового концентрата серной кислотой. Выпускается двух сортов; применяют для очистки воды, производства бумаги и картона.

Состав нефелнивого коагулянта $(K, Na)_2SO_4 \cdot Al_2(SO_4)_3 \cdot nH_2O + mSiO_2$, глинозема сернокислого или каолинового коагулянта— $Al_2(SO_4)_3 \cdot nH_2O + mSiO_2$. Качество товарного продукта определяется следующими показателями:

Определяемый показатель	Нормы для сорта	
	А	Б
Содержание, %		
Al_2O_3 , не менее	9,5	9,5
H_2SO_4 свободной, не более	2,0	3,0
Fe (в пересчете на Fe_2O_3), не более	0,5	0,9
As (в пересчете на As_2O_3), не более	0,003	0,003
нерастворимого в воде остатка по отношению к оксиду алюминия (н о./ Al_2O_3), не более	2,2	2,7

8.2.1.2. Алюминий сернокислый технический очищенный [сульфат алюминия, гидрат] (ГОСТ 12966—75)

Продукт, содержащий $Al_2(SO_4)_3 \cdot 18H_2O$, представляет собой белые с сероватым, голубоватым или розовым оттенком гранулы, брикеты, плотные куски (массой не более 10 кг) мелкокристаллического строения. Получают обработкой серной кислотой гидроксида алюминия или каолина (в последнем случае с отделением нерастворимого остатка). Выпускается трех сортов; применяется для очистки воды, в производстве бумаги, а также в текстильной и кожевенной промышленности.

Качество товарного продукта определяется следующими показателями.

Определяемый показатель	Нормы для сорта		
	высшего	I	II
Содержание, %			
Al_2O_3 , не менее	16,3	15,0	14,0
H_2SO_4 свободной, не более	0	0,05	0,1
Fe (в пересчете на Fe_2O_3), не более	0,002	0,04	0,7
As (в пересчете на As_2O_3), не более	0,001	0,003	0,003
нерастворимого в воде остатка, не более	0,3	0,5	0,7

Примечание. Допускается поставлять I сорт в виде порошка (крошки) с остатком на сите с диаметром отверстия 5 мм не более 10%.

Все товарные продукты на основе $Al_2(SO_4)_3$ поступают навалом в тщательно очищенных закрытых железнодорожных вагонах.

8.2.1.3. Глинозем сернокислый технический жидкий [раствор сульфата алюминия] (МРТУ 6-08-30—66)

Представляет собой водный раствор очищенного сульфата алюминия, приготовленного растворением гидроксид алюминия в серной кислоте.

Качество товарного продукта определяется следующими показателями:

Содержание, %	
Al_2O_3 , не менее	7,2±0,5
H_2SO_4 свободной, не более	0,05
Fe (в пересчете на Fe_2O_3), не более	0,75
As, не более	0,0015
нерастворимого в воде остатка, не более	0,5

Поступает в стальных гуммированных цистернах при температуре не выше 50° С.

8.2.2. Соли железа

8.2.2.1. Кулорос железный (сульфат железа (II), гидрат) (ГОСТ 6981—75)

Сульфат железа (II), гидрат $\text{FeSO}_4 \cdot 7\text{H}_2\text{O}$ представляет собой кристаллы разных размеров зеленовато-голубого цвета. Получают растворением железного лома в серной кислоте, а также при переработке травильных растворов; применяют при крашении тканей и в сельском хозяйстве. Выпускают продукт двух сортов, качество их определяется такими показателями:

Определяемый показатель	Нормы для сорта	
	I	II
Содержание, %		
Fe_2SO_4 , не менее	53,0	47,0
H_2SO_4 свободной, не более	0,3	1,0
нерастворимого остатка, не более	0,2	1,0

Поступает в деревянных сухотарных бочках (до 120 кг), в фанерных барабанах или деревянных ящиках (до 80 кг). По согласованию с потребителем допускается отгрузка навалом в чистых крытых железнодорожных вагонах и автомашинах без упаковки в тару.

8.2.2.2. Коагулянт железный (сульфат железа (III)) (ВТУ МХП 3876—53)

Продукт, содержащий сульфат железа (III) $\text{Fe}_2(\text{SO}_4)_3$, представляет собой куски разнообразной формы; получают как отходы различных химических производств.

Качество товарного продукта определяется показателями:

Содержание, %	
Fe_2O_3 , не менее	20
H_2SO_4 свободной, не более	0,7
Fe (II) (в пересчете на FeO), не более	1,5

Поступает навалом в крытых железнодорожных вагонах или в автомашинах.

8.2.2.3. Железо хлорное (хлорид железа (III)) (ГОСТ 11159—65)

Продукт, содержащий безводную соль FeCl_3 , представляет собой кристаллы фиолетового цвета с темно-зеленым оттенком; очень гигроскопичен. Получают хлорированием железного лома при 600—700° С; применяют в основном для очистки воды. Выпускают продукт двух сортов, их качество определяется показателями:

Определяемый показатель	Нормы для сорта	
	I	II
Содержание, %		
FeCl_3 , не менее	97	95
FeCl_2 , не более	1	2
нерастворимых в воде примесей, не более	2	Не нормируется

В товарном продукте, применяемом для очистки воды для хозяйственно-питьевых целей, содержание мышьяка не должно превышать 0,001%.

Поступает в стальных барабанах с толщиной стенок 1—3 мм вместимостью 75—100 л, покрытых лаком этиноль внутри и битумным лаком снаружи. Гарантийный срок хранения в крытых складах — не более 6 мес.

8.2.2.4. Раствор хлорного железа технический [хлориды железа (III) и (II), раствор] [ТУ МХП 4314—54]

Жидкость коричнево-красного цвета, содержащая 500—600 г/л FeCl_3 и FeCl_2 . Получают как отход, образующийся при улавливании хлора. Относительная плотность раствора при 20° С 1,30—1,55. Поступает в гуммированных цистернах, керамических туриллах или стеклянных бутылках.

8.3. ТЕХНИЧЕСКИЕ ПРОДУКТЫ, ИСПОЛЬЗУЕМЫЕ В КАЧЕСТВЕ ФЛОКУЛЯНТОВ

8.3.1. Активная кремнекислота

8.3.1.1. Приготовление растворов активной кремнекислоты

Активную кислоту готовят приготавливая на месте потребления непосредственно перед ее использованием. Исходным сырьем являются жидкое стекло и активаторы — кислоты, кислые соли, соли сильных кислот и слабых оснований, газы, образующие при растворении в воде кислоты, и другие реагенты.

Наиболее детально приготавливание зольей АК разработано с серией (соляной) кислотой, хлором, сульфатом алюминия; последние два активатора являются обычными реагентами на станциях обработки воды (см. пп. 7.3.2 и 9.1.3).

Активирующий реагент	Основная реакция процесса	pH зольей АК
Серная (соляная) кислота	$\text{Na}_2\text{O} \cdot m\text{SiO}_2 \cdot x\text{H}_2\text{O} + \text{H}_2\text{SO}_4 \xrightarrow{\text{H}_2\text{O}} m[\text{SiO}_2] \cdot y\text{H}_2\text{O} + \text{Na}_2\text{SO}_4$	7—8,5
Оксид углерода (IV) или оксид серы (IV) (углекислый или сернистый газ)	$\text{Na}_2\text{O} \cdot m\text{SiO}_2 \cdot x\text{H}_2\text{O} + \text{CO}_2 \xrightarrow{\text{H}_2\text{O}} m[\text{SiO}_2] \cdot y\text{H}_2\text{O} + \text{Na}_2\text{CO}_3$	7—8,5
Хлор	$\text{Na}_2\text{O} \cdot m\text{SiO}_2 \cdot x\text{H}_2\text{O} + \text{Cl}_2 \xrightarrow{\text{H}_2\text{O}} m[\text{SiO}_2] \cdot y\text{H}_2\text{O} + \text{NaClO} + \text{NaCl}$	7—10
Гексафторсиликат натрия	$2(\text{Na}_2\text{O} \cdot m\text{SiO}_2 \cdot x\text{H}_2\text{O}) + \text{Na}_2\text{SiF}_6 \xrightarrow{\text{H}_2\text{O}} (2m+1)[\text{SiO}_2] \cdot y\text{H}_2\text{O} + 6\text{NaF}$	7—8,5
Гидрокарбонат натрия	$\text{Na}_2\text{O} \cdot m\text{SiO}_2 \cdot x\text{H}_2\text{O} + 2\text{NaHCO}_3 \xrightarrow{\text{H}_2\text{O}} m[\text{SiO}_2] \cdot y\text{H}_2\text{O} + 2\text{Na}_2\text{CO}_3$	9,5—10
Сульфат аммония	$\text{Na}_2\text{O} \cdot m\text{SiO}_2 \cdot x\text{H}_2\text{O} + (\text{NH}_4)_2\text{SO}_4 \xrightarrow{\text{H}_2\text{O}} m[\text{SiO}_2] \cdot y\text{H}_2\text{O} + 2\text{NH}_4\text{OH} + \text{Na}_2\text{SO}_4$	9,5—10
Оксихлорид алюминия	$\text{Na}_2\text{O} \cdot m\text{SiO}_2 \cdot x\text{H}_2\text{O} + 2\text{Al}_2(\text{OH})_5\text{Cl} \xrightarrow{\text{H}_2\text{O}} 2 \left[\text{Al}_2\text{O}_3 \cdot \frac{m}{2} \text{SiO}_2 \right] \cdot y\text{H}_2\text{O} + 2\text{NaCl}$	10—11
Сульфат алюминия	$3(\text{Na}_2\text{O} \cdot m\text{SiO}_2 \cdot x\text{H}_2\text{O}) + \text{Al}_2(\text{SO}_4)_3 \xrightarrow{\text{H}_2\text{O}} n[\text{SiO}_2] \cdot y\text{H}_2\text{O} + [\text{Al}_2\text{O}_3 \cdot (m-n)\text{SiO}_2] \cdot z\text{H}_2\text{O} + 3\text{Na}_2\text{SO}_4$	8—9
Алюминат натрия	$\text{Na}_2\text{O} \cdot m\text{SiO}_2 \cdot x\text{H}_2\text{O} + \text{NaAlO}_2 \xrightarrow{\text{H}_2\text{O}} [\text{AlO}_2^- \cdot m\text{SiO}_2] \cdot y\text{H}_2\text{O} + 3\text{NaOH}$	11—12

8.3.1.2. Силикат натрия и стекло натриевое жидкое (ГОСТ 917—41 и ГОСТ 13078—67) 51

Силикат натрия, кремнекислый натрий, стекло растворимое — куски, похожие на стекло, получают сплавлением при 1300—1500° С кремнезема с содой или сернистым натрием (в последнем случае с добавлением угля). Применяется для приготовления жидкого стекла автоклавным или безавтоклавным растворением.

Жидкое стекло представляет собой густую жидкость желтого или серого цвета без механических включений, видимых невооруженным глазом. Используется в мыловаренной, жировой, химической, машиностроительной, бумажной промышленности, а также для очистки воды.

Качество товарного продукта определяется такими показателями:

Определяемый показатель	Содовое	Содово-сульфатное
Содержание, %		
SiO ₂	31—33	28,5—29,5
Na ₂ O	10—12	10—11
Fe ₂ O ₃ + Al ₂ O ₃ , не более	0,25	0,40
CaO, не более	0,20	0,25
SO ₃ в пересчете на серу, не более	0,06	0,40
Силикатный модуль *	2,65—3,40	2,65—3,00
Плотность, г/см ³	1,36—1,50	1,43—1,50

* Определяют по формуле

$$M_k = \frac{P(\rho - 1)}{\frac{R_b \cdot 10\rho}{m} \left(1 - N \sqrt{\frac{R_b \cdot 10\rho}{m}} \right)} - C,$$

где P , N и C — константы, равные соответственно 24,88; 0,071 и 2,071; ρ — плотность жидкого стекла при 20° С; R_b — содержание оксида натрия, % по массе; m — молекулярная масса щелочного оксида, равная для оксида натрия 62.

Поставляется жидкое стекло в железных бочках вместимостью 250 л; хранят в сухих закрытых помещениях при температуре не ниже -5° С.

8.4. ТЕХНИЧЕСКИЕ ПРОДУКТЫ, ИСПОЛЬЗУЕМЫЕ ДЛЯ ПОДЩЕЛАЧИВАНИЯ ВОДЫ

8.4.1. Щелочи

8.4.1.1. Гашеная и негашеная воздушная известь (гидроксид и оксид кальция) (ГОСТ 9179—70)

Известь CaO получают обжигом мела, известняков и доломитов. По содержанию в ней оксида магния различают маломagneзную (до 5% MgO), мгнезную (5—20% MgO) и доломитовую (20—40% MgO) известь. В зависимости от последующей обработки обожженного продукта различают негашеную известь (в основном CaO) — комовую кипелку и молотую, гидратную известь или пушонку (в основном Ca(OH)₂), известковое тесто (Ca(OH)₂ + вода). Негашеную известь по скорости гашения делят на быстро-, средне- и медленногашущуюся (реакция длится менее 8, 25 и более 25 мин), а по тем-

пературе гашения — на низко- и высокоэкзотермическую (температура разогрева ниже и выше 70° С). При обработке воды предпочтительнее использовать кальцевые сорта известня.

Качество товарного продукта определяется следующими показателями:

Известь кальщевая	Содержание в пересчете на высушенный продукт, %		Выход теста, кг на 1 кг известня, не менее	Остаток, %, на ситах	
	активных оксидов кальция в магнезия, не менее	не погасившихся зерен, не более		0,200 мм, не более	0,090 мм, не более
Негашеная комовая (кипелка)				Не нормируется	
I сорт	90	7	2,4	»	»
II »	80	10	2,0	»	»
III »	70	12	1,5	»	»
Негашеная молотая					
I сорт	90	7	...	2	10
II »	80	10	...	2	10
III »	70	12	...	2	10
Гашеная гидратная (пушонка)					
I сорт	67	Не нормируется		2	10
II »	60	»	»	2	10
Тесто известковое *					
I сорт	67	7	Не нормируется
II »	60	10	То же
III »	50	12	» »

* В пересчете на сухое вещество.

Негашеная известь (комовая и молотая) поступает навалом в крытых железнодорожных вагонах.

8.4.1.2. Натр едкий технический твердый [гидроксид натрия] (ГОСТ 2263—71)

Для товарного продукта, представляющего собой белую непрозрачную массу или пластинно-чешуйки и содержащего в основном NaOH, применяются также названия: сода каустическая, каустик, гидроокись натрия. Получают главным образом электролизом водных растворов поваренной соли (хлорида натрия) в ваннах с диафрагмой и твердым (стальным) катодом и графитовым импрегнированным анодом или в ваннах с ртутным катодом и графитовым анодом. Химическим способом гидроксид натрия получают при взаимодействии раствора соды (карбоната натрия) с известковым молоком (суспензией гидроксида кальция) или прокаливанием смеси соды (карбоната натрия) с окисью железа (оксидом железа (III)) и разложением водой образовавшегося феррита натрия. Для получения твердого продукта растворы гидроксида натрия упаривают.

Применяется гидроксид натрия при производстве искусственных волокон, мыла, синтетических красителей, в текстильной и металлургической промышленности и др., а также в водоподготовке.

Выпускается твердый товарный продукт следующих марок: ТР — твердый ртутный (чешунованный); ТХ-1 и ТХ-2 — твердый химический (плавленый и чешунованный); ТД — твердый диафрагменный (плавленый и чешунованный).

Качество товарного продукта определяется следующими показателями:

Определяемый показатель	Нормы для марок			
	ТР	ТХ-1	ТХ-2	ТД
Содержание, %				
NaOH, не менее	98,5	97,0	96,0	94,0
Na ₂ CO ₃ , не более	0,8	1,5	1,9	1,8
NaCl, не более	0,05	0,7	0,9	3,5
Fe (в пересчете на Fe ₂ O ₃), не более	0,005	0,01	0,02	0,1

Примечание. Нормы на примеси даны на 100%-ный продукт.

Поступает твердый продукт в стальных барабанах вместимостью 50—170 л; чешуйчатый — в полиэтиленовых мешках, вложенных в стальные или картонные барабаны вместимостью 25—100 л. На таре должна быть надпись «Опасно, едкое вещество».

8.4.1.3. Натр едкий технический жидкий (раствор гидроксида натрия) [ГОСТ 2263—73]

Прозрачная или с небольшой мутностью жидкость; продукт неполного упаривания растворов щелоков, образующихся при электролитическом или химическом производстве каустика. Выпускают продукт следующих марок: РР — раствор ртутный; РХ-1 и РХ-2 — раствор химический; РДУ — раствор диафрагменный улучшенный; РД-1 и РД-2 — раствор диафрагменный.

Качество товарного продукта определяется такими показателями:

Определяемый показатель	Нормы для марок					
	РР	РХ-1	РХ-2	РДУ	РД-1	РД-2
Содержание, %						
NaOH, не менее	42	45,5	43	50	44	42
Na ₂ CO ₃ , не более	0,6	1,1	2,0	1,0	1,2	2,0
NaCl, не более	0,05	1,0	1,5	2,2	3,8	4,0
Fe (в пересчете на Fe ₂ O ₃), не более	0,0015	0,008	0,2	0,03	0,03	0,04

Примечание. Нормы примесей даны на 100%-ный продукт.

Едкий натр жидкий поступает в железнодорожных цистернах с котлами из нержавеющей стали или гуммированных, а также в стальных контейнерах для перевозки жидкостей, в стальных или полиэтиленовых бочках. На таре должна быть надпись «Опасно, едкое вещество».

8.4.1.4. Натр едкий отход (ВТУ МХП 4019—54)

Так называемый красный каустик представляет собой отстой расплавленного едкого натра в плавильных котлах. Содержание NaOH — не менее 75%; примеси (в основном оксиды железа) не нормируются. Применяется для обработки воды в случаях, когда наличие оксидов железа в реагенте не влияет на технологический процесс.

8.4.2. Щелочные соли

8.4.2.1. Сода кальцинированная техническая {карбонат натрия} [ГОСТ 5100—73]

Товарный продукт представляет собой мелкий белый кристаллический порошок, получаемый из раствора хлорида натрия аммиачным способом.

Техническая кальцинированная сода используется для получения каустической соды химическим способом, а также в стекольной, мыловаренной, текстильной, целлюлозно-бумажной, лакокрасочной, металлургической, кожевенной и других отраслях промышленности.

Определяемый показатель	Нормы для сорта	
	I	II
Содержание, %		
Na ₂ CO ₃ , не менее	99,2	99,0
хлоридов (в пересчете на NaCl), не более	0,5	0,8
летучих при прокаливании веществ, не более	0,8	1,5
Na ₂ SO ₄ , не более	0,5	...
железа (в пересчете на Fe ₂ O ₃), не более	0,003	0,008
нерастворимых в воде веществ, не более	0,04	0,08

Поступает продукт в четырех-, пяти- и шестислойных бумажных мешках (нетто 50 кг).

8.4.2.2. Сода кальцинированная техническая {карбонат натрия} [ГОСТ 10689—70]

Получают продукт (трех сортов) из нефелинового сырья в виде мелких полупрозрачных кристаллов.

Качество товарного продукта определяется следующими показателями:

Определяемый показатель	Нормы для сорта		
	I	II	III
Общая щелочность в пересчете на Na ₂ CO ₃ , %, не менее	98,0	94,0	91,0
Содержание калия (в пересчете на K ₂ O), %, не более	2,3	6,0	8,5
В том числе K ₂ SO ₄ (в пересчете на K ₂ O), %, не более	0,9	2,4	3,8

Предприятия-поставщики гарантируют без проведения анализа содержание в продукте Fe₂O₃ не более 0,02%; нерастворимого в воде остатка не более 0,2%; влаги не более 1%; сыпную массу не менее 1 кг/л.

Поступает в четырех-, пяти- и шестислойных мешках или без упаковки. Перевозят продукт в крытых железнодорожных вагонах, упакованный в контейнеры — на открытых железнодорожных платформах, без упаковки — в специализированных вагонах и железнодорожных цистернах.

8.4.2.3. Сода кальцинированная природная гранулированная {карбонат натрия} [СТУ 21-522—65]

Получают в виде гранул размером до 5 мм прокаливанием технической природной соды (карбоната натрия) в аппаратах с кипящим слоем. Выпускают продукт двух сортов, качество которых определяется следующими показателями:

Определяемый показатель	Нормы для сорта	
	I	II
Содержание, %		
Na ₂ CO ₃ , не менее	86,0	81,0
Na ₂ SO ₄ , не более	10,5	12,0
NaCl, не более	2,5	4,0
нерастворимого в воде остатка, не более	1,5	3,0
Потери при прокаливании, % не более	1,0	3,0

Поступает в четырехслойных бумажных мешках (60 кг).

8.4.2.4. Сода кальцинированная природная [карбонат натрия] (СТУ 21-481—64)

Порошок серо-желтого цвета грубого помола (размер частиц до 10 мм). Получают прокаливанием природной технической соды. Выпускают продукт двух сортов со следующими показателями:

Определяемый показатель	Нормы для сорта	
	I	II
Содержание, %:		
Na ₂ CO ₃ , не менее	86,0	80,0
Na ₂ SO ₄ , не более	6,5	8,0
NaCl, не более	2,5	4,0
нерастворимого в воде остатка, не более	5,0	8,0
Потери при прокаливании, %, не более	3,0	4,0

Упаковывают в четырехслойные бумажные мешки (60 кг).

8.4.2.5. Раствор содовый [раствор карбоната натрия] (ТУ 6-2—63)

Получают при производстве кальцинированной соды (карбоната натрия). Качество товарного продукта определяется следующими показателями:

Общая щелочность раствора (в пересчете на Na ₂ CO ₃), г/л, не менее	270
Степень декарбонизации, %, не менее	85
Содержание NaCl, г/л, не более	3
Na ₂ CO ₃ , %	95

Поступает в железнодорожных цистернах, снабженных теплоизоляцией.

8.4.2.6. Мел природный [карбонат кальция] (ГОСТ 1498—64)

Осадочная горная порода белого цвета, состоящая в основном из CaCO₃. Поставляется комовая и молотая трех марок: А, Б и В. Применяется в качестве сырья для химической промышленности.

Качество товарного продукта определяется следующими показателями:

Определяемый показатель	Нормы для марки		
	А	Б	В
Содержание, %			
CaCO ₃ + MgCO ₃ в пересчете на сухое вещество, не менее	98	95	90
в том числе MgCO ₃ , не более	2	3	—
веществ, нерастворимых в HCl, не более	1	2	5
Fe ₂ O ₃ , не более	0,1	0,2	Не нормируется
влаги в продукте			
молотом, не более	2	2	2
комовом, не более	12	12	12
Остаток на сите № 02, %, не более	1	3	6

Поступает навалом в железнодорожных вагонах.

8.4.2.7. Химический состав мела (карбоната кальция) различных месторождений

Месторождение	Содержание, % по массе						
	CaO	MgO	CO ₂	Fe ₂ O ₃	Al ₂ O ₃	H ₂ O	нерастворимого остатка
Книжалы (Актюбинская обл.)	52,5	0,5	42,0	0,4	0,4	...	4,2
Коханищенское (Воронежская обл.)	55,5	...	43,7	0,1	...	0,5	0,2
Коротоякское (Воронежская обл.)	55,3	...	43,4	0,1	...	0,8	0,4
Кричевское (БССР)	46,9	0,2	36,5	0,5	1,7	1,2	13,0
Кушниковское (Куйбышевская обл.)	54,4	0,4	43,2	0,1	0,6	...	1,3
Сейгилеевское (средняя Волга)	54,2	0,5	42,5	0,1	0,6	1,0	1,1
Шебекинское (Курская обл.)	55,0	0,1	43,3	0,1	0,4	0,1	1,0
Устьинский карьер	55,6	0,1	43,4	0,1	0,3	0,1	0,4
Логовский карьер	54,9	0,2	43,9	0,1	0,2	0,1	0,6

8.5. ТЕХНИЧЕСКИЕ КИСЛОТЫ, ИСПОЛЬЗУЕМЫЕ В ХИМИЧЕСКОЙ ПОДГОТОВКЕ ВОДЫ

8.5.1. Товарные сорта серной кислоты

8.5.1.1. Кислота серная [ГОСТ 2184—65] (контактная, техническая, улучшенная и олеум, башенная, регенерированная)

Технический продукт представляет собой маслянистую жидкость желтовато-бурого цвета; концентрацию кислоты определяют по содержанию моногидрата (100%-ной H₂SO₄). Производят серную кислоту переработкой сернистого газа, получаемого при обжиге серного колчедана или сжиганием серы. При окислении сернистого газа на катализаторе (контактный способ) с последующим поглощением сернистого ангидрида раствором серной кислоты получают контактную кислоту и олеум; при окислении сернистого газа окис-

лами азота (нитрозный способ, проводимый в специальных башнях) получают башенную кислоту. Контактным способом изготавливают также специальную кислоту аккумуляторную (ГОСТ 667—73). Серная кислота имеет широкое применение во всех отраслях промышленности.

Качество товарного продукта определяется следующими показателями:

Определяемый показатель	Контактная кислота					Башенная кислота	Регенерированная кислота
	техническая	улучшенная		олеум			
		марки А	марки Б	технический	улучшенный		
Содержание, % моногидрата (H_2SO_4), не менее	92,5	92,5—94	92,5—94	75	91
свободного SO_2 , не менее	18,5	24
примесей, не более							
Fe	0,02	0,007	0,015	...	0,007 5	0,02	0,02
веществ, остающихся при прокаливании	0,05	0,02	0,03	0,15	0,02	...	0,2
оксидов азота	...	0,000 1	0,000 1	...	0,000 5	0,03	0,01
As	...	0,000 1	0,000 1	...	0,000 1
хлоридов	...	0,000 5	0,001
Pb	...	0,01	0,01
Cu	...	0,000 5	0,000 5
Se	...	0,000 1	0,000 1

В зимний период (с 1 ноября по 15 апреля) заводы-поставщики (кроме предприятий, снабжающих юг Украины, Крым, Молдавию и Кавказ) должны отгружать башенную кислоту с содержанием моногидрата 74—75%, контактную техническую и регенерированную кислоты с содержанием моногидрата не более 94% и олеум с содержанием серного ангидрида не более 22%.

Серную кислоту перевозят в стальных железнодорожных так называемых сернокислотных цистернах. Олеум поставляют в специальных цистернах с подогревательным устройством. Допускается отгрузка кислоты небольшими партиями в контейнерах, бочках, стеклянных бутылках.

8.5.2. Товарные сорта соляной кислоты

8.5.2.1. Кислота соляная синтетическая техническая (ГОСТ 857—69)

Товарный продукт — прозрачная жидкость, бесцветная или желтого цвета — представляет собой раствор хлороводорода в воде. Получают HCl сжиганием водорода в струе хлора ($\sim 2400^\circ C$), охлаждают его и поглощают водой; хлор и водород получают электролизом водных растворов хлоридов металлов. Применяют соляную кислоту в различных областях промышленности. Выпускают трех марок: А, Б и В.

Поступает в стальных гуммированных цистернах и бочках, в полиэтиленовых канистрах, а также в стеклянных бутылках вместимостью не более 40 л.

Определяемый показатель	Нормы для марок		
	А	Б	В
Содержание, %			
HCl, не менее	35,0—38,0	31,5	31,0
Fe, не более	0,003	0,003	0,02
H ₂ SO ₄ в пересчете на SO ₃ , не более	0,005	0,005	0,03
As, не более	0,000 2	0,000 2	0,000 2
нелетучих при прокаливании веществ, не более	0,02	0,02	0,15
Плотность, ρ ₄ ²⁰ , г/см ³	1,174—1,188	≥ 1,156	≥ 1,154

8.5.2.2. Кислота соляная техническая (ГОСТ 1382—69)

Товарный продукт — прозрачная жидкость желтоватого цвета — представляет собой раствор хлороводорода в воде. Получают HCl действием серной кислоты на хлорид натрия при нагревании, очищают и после охлаждения поглощают водой. Наряду с соляной кислотой получают сульфат натрия, являющийся товарным продуктом. Выпускают соляную кислоту двух сортов.

Качество товарного продукта определяется следующими показателями:

Определяемый показатель	Нормы для сорта	
	I	II
Содержание, %		
HCl, не менее	31,0	27,5
Fe, не более	0,01	0,03
H ₂ SO ₄ в пересчете на SO ₃ , не более	0,4	0,8
As, не более	0,005	0,01

Поступает в стальных гуммированных цистернах и бочках, в полиэтиленовых канистрах, а также в стеклянных бутылках вместимостью не более 40 л.

8.6. ТЕХНИЧЕСКИЕ ПРОДУКТЫ, ПРИМЕНЯЕМЫЕ ДЛЯ ХЛОРИРОВАНИЯ ВОДЫ

8.6.1. Хлор жидкий (ГОСТ 6718—68)

Жидкий хлор — жидкость янтарного цвета — получают сжижением осушенного серной кислотой газообразного хлора, вырабатываемого при электролизе водных растворов хлоридов. Применяют для производства отбеливающих средств, солей, хлорорганических соединений, а также для очистки и дезинфекции воды. Поставляемый технический продукт должен содержать:

Cl ₂ , % по объему, не менее	99,6
Влагн, % по массе, не более	0,05
NCl ₃ , % по объему, не более	0,005

Поставляется в специальных железнодорожных цистернах, контейнерах-бочках (вместимостью 400, 800 и 1000 л) и баллонах. Наружная поверхность цистерн и бочек должна быть окрашена в светло-серый цвет, иметь отличительные полосы защитного цвета и надпись «Хлор», «Ядовитое», «Сжиженный газ» зеленого цвета. Хранят жидкий хлор на складах с гидроизолирующих ядовитых веществ.

8.6.2. Технологические свойства хлора

8.6.2.1. Растворимость хлора в воде в зависимости от давления и температуры

Парциальное давление хлора, мм рт. ст.	Содержание хлора в воде, г/л, при ее температуре, °С					
	0	10	20	30	40	50
5	0,5	0,5	0,4	0,4	0,4	0,4
10	0,7	0,6	0,6	0,6	0,5	0,5
30	1,2	1,0	0,9	0,9	0,8	0,8
50	1,7	1,4	1,2	1,1	1,0	1,0
100	2,7	2,1	1,8	1,6	1,4	1,3
150	3,8	2,7	2,3	2,0	1,8	1,6
200	4,8	3,3	2,7	2,3	2,1	1,9
250	5,7	3,9	3,2	2,7	2,3	2,1
300	Образуется гидрат хлора $Cl_2 \cdot 7,3H_2O$	4,5	3,6	3,0	2,6	2,3
350		То же	5,1	4,1	3,3	2,9
400	» »	5,7	4,5	3,7	3,1	2,7
450	» »	6,3	4,9	4,0	3,4	2,9
500	» »	6,8	5,3	4,3	3,6	3,1
550	» »	7,4	5,7	4,6	3,8	3,3
600	» »	8,0	6,1	4,9	4,1	3,5
650	» »	8,5	6,5	5,2	4,3	3,7
700	» »	9,1	6,9	5,5	4,5	3,9
750	» »	9,6	7,3	5,8	4,8	4,1
800	» »	10,2	7,7	6,1	5,0	4,3

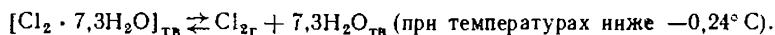
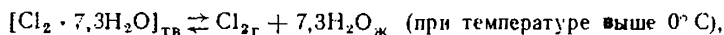
8.6.2.2. Растворимость хлора в воде при 0,1 МПа

Температура воды, °С	Растворимость хлора		Температура воды, °С	Растворимость хлора	
	см ³ в 1 см ³ воды	г/л		см ³ в 1 см ³ воды	г/л
0	4,61	14,8	24	2,070	6,6
3	3,93	12,6	25	2,019	6,5
6	3,42	11,0	26	1,970	6,3
10	3 148	10,1	27	1,923	6,2
11	3,047	9,8	28	1,880	6,0
12	2,950	9,5	29	1,839	5,9
13	2,856	9,2	30	1,799	5,8
14	2,767	8,9	35	1,608	5,2
15	2,680	8,6	40	1,450	4,7
16	2,597	8,4	45	1,320	4,2
17	2,517	8,1	50	1,216	3,9
18	2,440	7,9	60	1,025	3,3
19	2,368	7,6	70	0,862	2,8
20	2,999	7,4	80	0,683	2,2
21	2,238	7,2	90	0,39	1,3
22	2,180	7,0	100	0,00	0,0
23	2,120	6,8			

Примечание. Объем хлора (см³) приведен к нормальным условиям.

8.6.2.3. Упругость паров хлора над водой

При низких температурах образуется гидрат хлора $\text{Cl}_2 \cdot n\text{H}_2\text{O}$ (по последним данным $n = 7,3$) — желтые октаромбические кристаллы. Разложение гидрата хлора происходит по реакциям:



Предельная температура существования гидрата хлора при атмосферном давлении $9,6^\circ \text{С}$. При $-0,24^\circ \text{С}$ и давлении 244 мм рт. ст. одновременно существуют четыре фазы: гидрат хлора; лед; вода, насыщенная хлором; газообразный хлор, насыщенный парами воды. При $28,7^\circ \text{С}$ и давлении 0,608 МПа также существуют четыре фазы: гидрат хлора; вода, насыщенная хлором; жидкий хлор, насыщенный водой; газообразный хлор, насыщенный парами воды. Упругость паров хлора над водой p , мм рт. ст., при разных температурах t , $^\circ \text{С}$, приведена в таблице.

t	p	t	p	t	p
-10	156	-0,24	244	9,6	760
-8	169	0	249	10	796
-6	185	2	320	12	996
-4	203	4	398	14	1 246
-3	213	6	496	16	1 520
-2	223	8	620	28,7	6 МПа
-1	234	9	701		

8.6.2.4. Диаграмма Моляе для хлора

Примеры пользования диаграммой Моляе для хлора (рис. 8.4):

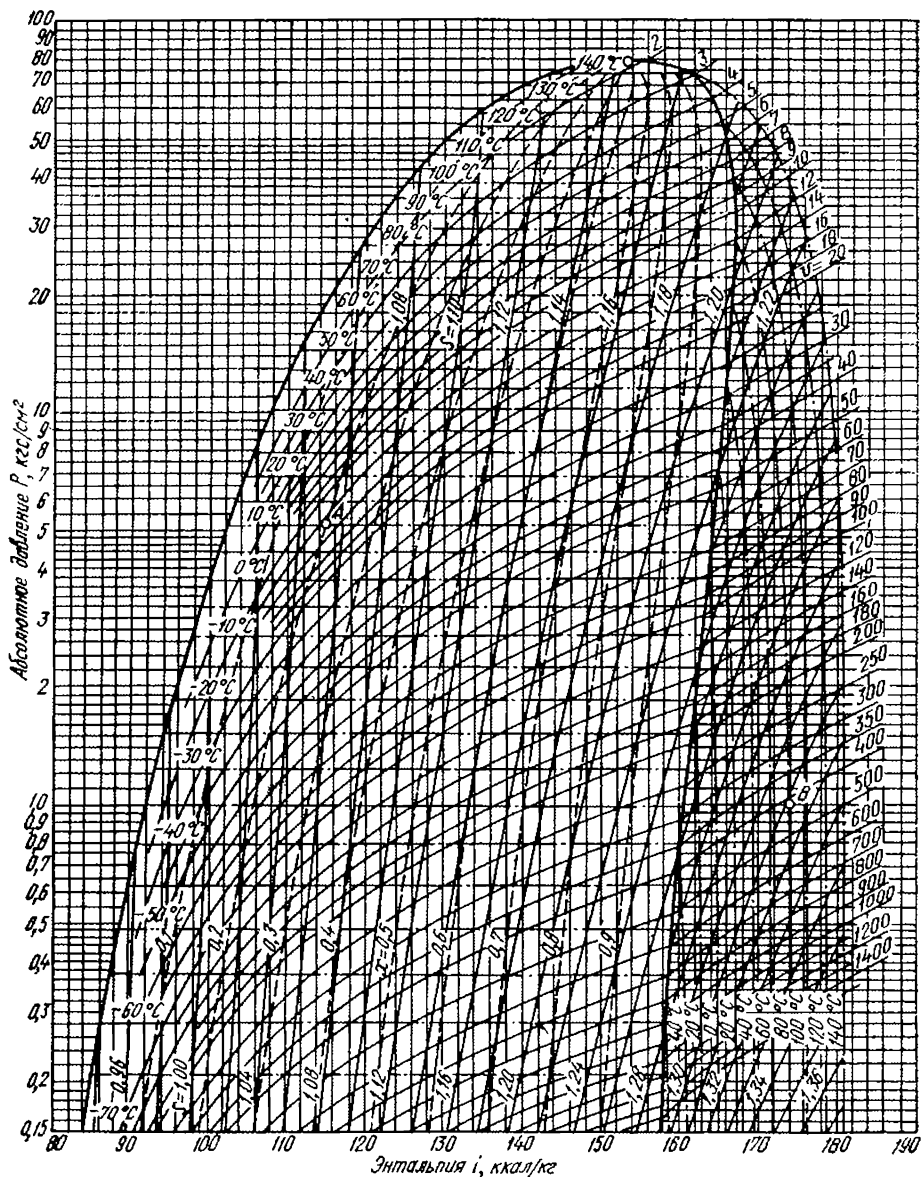
1. Точка А — жидкий хлор и его насыщенный пар при температуре 10°С , паросодержание $x = 0,2$; абсолютное давление $P = 5,124 \text{ кгс/см}^2$ (0,519 МПа), энтальпия $i = 114,7 \text{ ккал/кг}$ (480,2 кДж/кг), энтропия $s = 1,054 \text{ ккал/(кг} \cdot \text{град)}$ (4,413 кДж/(кг · К)), удельный объем $V = 12,2 \text{ л/кг}$.

2. Точка В — хлор в состоянии перегретого пара при температуре 80°С и абсолютном давлении $P = 1 \text{ кгс/см}^2$ (0,1013 МПа); энтальпия $i = 174 \text{ ккал/кг}$ (728 кДж/кг), энтропия $s = 1,302 \text{ ккал/(кг} \cdot \text{град)}$ (5,451 кДж/(кг · К)), удельный объем $V = 415 \text{ л/кг}$.

8.6.3. Препараты, содержащие активный хлор

8.6.3.1. Известь хлорная (ГОСТ 1692—58)

Известь хлорная (известь белильная) — белый порошкообразный продукт — представляет собой смесь нейтрального и основных гипохлоритов кальция, хлорида кальция и др. Получают хлорированием гашеной извести (гидроксида кальция) сухим газообразным хлором. Применяют для отбеливания в текстильной промышленности, для дезинфекции, в технологии обработки воды. Выпускают трех марок: А, Б и В.

Рис. 8.4. Диаграмма Моляе $i - \lg P$ для хлора.

Качество товарного продукта определяется следующими показателями:

Определяемый показатель	Нормы для марок		
	А	Б	В
Содержание, % активного* хлора, не менее	35	35	32
влаги, не более для длительного хранения	2	10	Не нормируется То же
для текущего применения	2	Не нормируется	
Разность между содержанием общего и активного хлора, %, не более	2	2	4

* Количество хлора, вытесняющего эквивалентное количество мода из раствора подида калия.

Поступает в деревянных бочках вместимостью от 50 до 275 л или фанерных барабанах вместимостью 50 и 100 л. Хлорная известь марок А и Б для длительного хранения поступает в стальных барабанах вместимостью 100 л с толщиной стенок 0,76—0,82 мм.

Хранят хлорную известь в заводской упаковке в закрытых затемненных и хорошо вентилируемых складах. Не допускается хранение в одном с ней помещении взрывчатых и огнеопасных веществ, смазочных масел, металлических изделий, баллонов со сжатыми газами.

8.6.3.2. Гипохлорит кальция (ТУ УНХВ 30—79)

Двевретносная кальциевая соль гипохлоритной кислоты (ДТС-ГК) — $3\text{Ca}(\text{ClO})_2 \cdot 2\text{Ca}(\text{OH})_2 \cdot 2\text{H}_2\text{O}$ — белый кристаллический порошок с легким запахом хлора. Приготавливают хлорированием суспензии двухосновного гипохлорита кальция (ДС-ГК) — $\text{Ca}(\text{ClO})_2 \cdot 2\text{Ca}(\text{OH})_2 \cdot 2\text{H}_2\text{O}$, получаемой хлорированием известкового молока (суспензии гидроксида кальция) при 35—40°С по ЦМТУ 4707—55. ДТС-ГК выпускается двух сортов. Применяется для отбеливания тканей и целлюлозы, а также как сильный окислитель в химической технологии.

Качество товарного продукта определяется следующими показателями:

Определяемый показатель	Нормы для марок		
	ДС-ГК	ДТС-ГК	
		I сорт	II сорт
Содержание, % активного хлора, не менее	39	52	47
общего хлора, не более	$\frac{C_{\text{акт. хлора}}}{2} + 5$	$\frac{C_{\text{акт. хлора}}}{2} + 8$	$\frac{C_{\text{акт. хлора}}}{2} + 2$
влаги гигроскопической, не более	2	2	2
Остаток на сите с отверстиями размером 0,400 мм, %, не более	...	7	7

ДТС-ГК I сорта упаковывают в оцинкованные барабаны вместимостью 25, 33 и 50 л, покрытые внутри слоем олифы; ДТС-ГК II сорта — в барабаны из стали с толщиной стенок 0,5—0,8 мм, покрытые с внутренней и наружной сторон кузбасс-лаком или лаком № 67.

Хранят в сухих, неотопливаемых проветриваемых складах; гарантийный срок хранения ДТС-ГК I сорта — 5 лет и ДТС-ГК II сорта — 2 года.

8.6.3.3. Гипохлорит натрия (ГОСТ 11086—64)

Водный раствор гипохлорита натрия NaClO — прозрачная зеленовато-желтая жидкость, не содержащая осадка и взвешенных частиц. Получают хлорированием раствора едкого натра (гидроксида натрия) или обработкой хлорной известью раствором соды (карбоната натрия) или сульфата натрия; используют для отбеливания тканей и как сильный окислитель в химической технологии. Товарный продукт должен содержать:

Активного хлора, г/л	100—185
Щелочи в пересчете на NaOH , г/л	10—20
Fe, г/л, не более	0,07

Поступает в гуммированных цистернах или покрытых винилпластом контейнерах при температуре не выше 25°C ; хранят в защищенном от действия солнечного света помещении.

8.7. ТЕХНИЧЕСКИЕ ПРОДУКТЫ, ИСПОЛЬЗУЕМЫЕ ДЛЯ АММОНИЗАЦИИ ВОДЫ

8.7.1. Аммиак и его водный раствор

8.7.1.1. Аммиак жидкий синтетический (ГОСТ 6221—75)

Сжиженный под давлением NH_3 представляет собой прозрачную жидкость с резким запахом. Получают аммиак из азотоводородной смеси. Выпускается двух марок: марка А применяется в промышленности, марка Б — в сельском хозяйстве.

Качество товарного продукта определяется следующими показателями:

Определяемый показатель	Нормы для марок		
	А		Б
	высший сорт	I сорт	
Содержание			
NH_3 , %, не менее	99,96	99,9	99,6
влаги, %, не более	0,04	0,1	0,4
масла, мг/л, не более	2	8	8
железа, мг/л, не более	1	2	2

Поступает в специальных железнодорожных цистернах для сжиженных газов с надписями «Сжиженный газ», «Аммиак», «Ядовито» или стальных баллонах, окрашенных в желтый цвет (см. п. 8.1.12.3) под давлением 3,0—3,5 МПа.

Хранят сжиженный аммиак на складах, оборудованных в соответствии с правилами хранения СДЯВ (см. п. 8.17.5). Перелив аммиака из железнодорожных цистерн в танки-хранилища производят аналогично переливу хлора (см. п. 8.17.5).

8.7.1.2. Аммиачная вода

В технологии химической обработки воды применяется только аммиак марки «Аммиак водный технический» (ГОСТ 9—67) или «Аммиак водный реактивный» (ГОСТ 3760—64).

Товарный продукт приготавливают растворением в воде синтетического аммиака. Применяют в химических производствах, сельском хозяйстве, медицине. Выпускают аммиак водный технический двух марок А (I и II сорта) и Б (I и II сорта).

Качество товарного продукта определяется следующими показателями:

Определяемый показатель	Аммиак водный				реактивный
	технический марки				
	А		Б		
	I сорт	II сорт	I сорт	II сорт	
Содержание NH_3 , %, не менее	25	22	25	22	25—28
NH_3 в пересчете на азот, %, не менее	20,5	18	Не определяется	Не определяется	Не определяется
нелетучего осадка, г/л, не более	Не определяется	Не определяется	0,2	0,4	То же

Водный аммиак марки А поступает в железнодорожных цистернах и аммиаковозах; водный аммиак марки Б — в железнодорожных цистернах, аммиаковозах и стеклянных бутылках; водный аммиак реактивный — в стеклянных бутылках.

8.7.2. Технологические свойства аммиака

8.7.2.1. Парциальное давление аммиака над его водными растворами

C_{NH_3} , г на 100 г воды	p_{NH_3} , мм рт. ст., при температуре, °C							
	0	10	20	25	30	40	50	60
1,0	7,4	...	(15,4)	(22,2)	30,2
1,2	9,1	11,5	(18,3)	(26,7)	36,3
1,6	12,0	15,3	(24,1)	(35,5)	48,7
2,0	12,0	15,3	19,3	(30,0)	(44,5)	61,0
2,5	15,0	19,4	24,4	(37,6)	(55,7)	77,0
3,0	...	11,3	18,2	23,5	29,6	45	67,1	94,3
4	...	16,1	24,9	...	40,1	60,8	91,1	129,2
5	11,2	19,1	31,7	...	51,0	76,5	115	165
7,5	17,7	29,9	50,0	...	79,7	120	179	261
10	25,1	41,8	69,6	...	110	167	217	361
15	42,7	70,1	114	...	179	273	405	583
20	64	103,5	166	...	260	395	596	834
25	89,5	144	227	...	352	534	825	...

Продолжение

С NH ₃ , г на 100 г воды	рNH ₃ , мм рт. ст., при температуре, °С							
	0	10	20	25	30	40	50	60
30	119	190	298	—	454	692	—	—
40	190	301	470	—	719	—	—	—
50	275	439	686	—	—	—	—	—
60	380	600	945	—	—	—	—	—
70	500	780	—	—	—	—	—	—
80	636	987	—	—	—	—	—	—
90	785	—	—	—	—	—	—	—
100	947	—	—	—	—	—	—	—

Примечание. В скобках приводятся величины, полученные интерполяцией.

8.7.3. Соли аммония

8.7.3.1. Аммоний сернистый (сульфат аммония)

В технологии химической обработки воды применяется сульфат аммония только марки «Аммоний сернистый очищенный» (ГОСТ 10874—64), «Сульфат аммония аккумуляторный» (ГОСТ 894—41) и «Сульфат аммония для медицинской промышленности» (ТУ МХП 1215—51). Получают растворением синтетического аммиака в серной кислоте. Продукт представляет собой кристаллы от белого до слабо-желтого цвета. Применяется в химической промышленности, при производстве свинцовых аккумуляторов, в медицине, в также в сельском хозяйстве.

Качество товарного продукта определяется следующими показателями:

Определяемый показатель	Нормы по ГОСТ		Нормы по ТУ МХП 1215—51
	10874—64	894—41	
Содержание, % (NH ₄) ₂ SO ₄	99,05	99,05	99,05
N ₂ в пересчете на сухое вещество, не менее	21	21	21
примесей, %, не более			
свободной H ₂ SO ₄	0,15	0,3	0,2
нерастворимых в воде веществ	0,015	0,02—0,03	0,02
фосфатов (PO ₄ ³⁻)	0,02
хлоридов	0,002	0,6—1 · 10 ⁻⁴	0,002
HNO ₃ + HNO ₂	0,002
роданидов	0,005
Fe	0,015	0,01—0,02	0,01
As	0,5 · 10 ⁻⁴	0,5—1 · 10 ⁻⁴	0,5 · 10 ⁻⁴
Mn	0,5 · 10 ⁻⁴	0,5—1 · 10 ⁻⁴	0,5 · 10 ⁻⁴
тяжелых металлов группы сероводорода	0,5 · 10 ⁻³
влаги	1,0	1,5	1,0

Товарный продукт сульфат аммония очищенный поступает в четырех- и пятислойных бумажных битумированных мешках, в деревянных бочках вместимостью 50—275 л и в мешках из поливинилхлоридной или полиэтиленовой пленки, сульфат аммония аккумуляторный — в деревянных бочках вместимостью 50—275 л, сульфат аммония медицинский — в четырехслойных бумажных мешках (50 кг) и деревянных бочках вместимостью 275 л, выложенных оберточной бумагой. Хранят товарные продукты в сухих, крытых складах.

8.7.3.2. Аммоний хлористый технический (хлорид аммония) [ГОСТ 2210—51]

Аммоний хлористый, хлорид аммония (нашатырь) NH_4Cl — кристаллический порошок белого цвета. Получают как побочный продукт при производстве соды (карбоната натрия) аммиачным способом, а также нейтрализацией хлороводорода аммиаком при взаимодействии их в насыщенном растворе хлорида аммония. Применяют при пайке и лужении металлов, для изготовления сухих батареек, в текстильной промышленности. Выпускают технический продукт двух сортов; качество его определяется такими показателями:

Определяемый показатель	Нормы для сорта	
	I	II
Содержание, %		
NH_4Cl , не менее	99,5	99,0
примесей, не более		
NaCl	0,05	0,1
углекислых и двууглекислых солей (карбонатов и гидрокарбонатов) в пересчете на NH_4HCO_3	0,02	0,04
Fe	0,003	0,01
тяжелых металлов, осаждаемых сероводородом (в пересчете на свинец)	0,0005	0,0025
As	0	0,001
влаги	1,0	1,5
веществ, нерастворимых в воде	0,02	0,05

Поступает в четырехслойных бумажных мешках (нетто до 50 кг), фанерных барабанах и ящиках (нетто 50—100 кг), сухотарных деревянных бочках вместимостью 100, 150 и 275 л.

8.8. ОЗОН

8.8.1. Воздух как сырье для получения озновооздушных смесей

8.8.1.1. Состав сухого атмосферного воздуха

Газ	Содержание		Газ	Содержание	
	% по объему	% по массе		% по объему	% по массе
N_2	78,09	75,50	Kr	$1,1 \cdot 10^{-4}$	$2,9 \cdot 10^{-4}$
O_2	20,95	23,10	H_2	$5 \cdot 10^{-5}$	$3,5 \cdot 10^{-6}$
Ar	0,932	1,286	N_2O	$5 \cdot 10^{-5}$	$7,6 \cdot 10^{-5}$
CO_2	0,030	0,046	He	$8 \cdot 10^{-5}$	$3,6 \cdot 10^{-6}$
Ne	$1,8 \cdot 10^{-3}$	$1,3 \cdot 10^{-3}$	O_3	$2 \cdot 10^{-6}$	$3,3 \cdot 10^{-6}$
He	$4,6 \cdot 10^{-4}$	$7,2 \cdot 10^{-5}$	Rn	$6 \cdot 10^{-18}$	$4,5 \cdot 10^{-17}$

Примечание. Содержание водяных паров в воздухе — от 0,1 до 2,8% по объему.

8.8.1.2. Плотность сухого воздуха

$$\rho = \frac{1,293B}{(1 + 0,00367t) 101,325}$$

или

$$\rho = \frac{1,293B}{(1 + 0,00367t) 760}$$

где ρ — плотность, кг/дм³; B — давление, кПа или мм рт. ст.; t — температура, °С.

В таблице приведены значения плотности сухого воздуха ρ , кг/дм³, при различных температурах t , °С, и давлениях B , мм рт. ст.

t, °С	B, мм рт. ст.				t, °С	B, мм рт. ст.			
	720	740	760	770		720	740	760	770
0	1,225	1,263	1,293	1,314	18	1,149	1,185	1,213	1,233
2	1,216	1,254	1,284	1,305	20	1,141	1,177	1,205	1,224
4	1,208	1,245	1,275	1,295	22	1,134	1,169	1,197	1,216
6	1,199	1,236	1,266	1,286	24	1,126	1,161	1,189	1,208
8	1,190	1,227	1,257	1,277	26	1,118	1,153	1,181	1,200
10	1,182	1,219	1,247	1,268	28	1,111	1,146	1,173	1,192
12	1,173	1,210	1,239	1,259	30	1,104	1,138	1,165	1,184
14	1,165	1,212	1,230	1,250	32	1,096	1,131	1,157	1,176
16	1,157	1,193	1,221	1,241	35	1,086	1,119	1,146	1,165

8.8.1.3. Плотность влажного воздуха

$$\rho = 1,293 \frac{273,2 (B - 0,3783p)}{T \cdot 101,325}$$

или

$$\rho = 1,293 \frac{273,2 (B - 0,3783p)}{T \cdot 760}$$

где ρ — плотность, кг/дм³; B — барометрическое давление, кПа или мм рт. ст.; p — давление паров воды в воздухе, Па или мм рт. ст.; T — температура, К.

В таблице приведены значения величины $0,3783 p$.

Точка росы, °С	0,3783p		Точка росы, °С	0,3783p		Точка росы, °С	0,3783p	
	10 ² Па	мм рт. ст.		10 ² Па	мм рт. ст.		10 ² Па	мм рт. ст.
0	2,31	1,73	14	6,05	4,54	28	14,30	10,74
2	2,67	2,00	16	6,87	5,16	30	16,05	12,05
4	3,08	2,31	18	7,81	5,86	32	17,99	13,51
6	3,54	2,65	20	8,85	6,64	34	20,12	15,11
8	4,06	3,04	22	10,00	7,51	36	22,47	16,88
10	4,64	3,48	24	11,29	8,47	38	25,06	18,82
12	5,31	3,98	26	12,71	9,55	40	27,90	20,96

Примечание. О точке росы см. шт. 8.8.1.8 и 8.8.1.9.

8.8.1.4. Упругость паров воды, находящихся в воздухе при различных температурах

$t, ^\circ\text{C}$	p		$t, ^\circ\text{C}$	p	
	10^4 Па	мм рт. ст.		10^4 Па	мм рт. ст.
6	9,3	7,0	22	26,4	19,8
8	10,7	8,0	24	29,7	22,4
10	12,3	9,2	26	33,6	25,2
12	14,0	10,5	28	37,7	28,3
14	16,0	12,0	30	42,4	31,8
16	18,1	13,6	32	47,6	35,7
18	20,7	15,5	34	53,2	39,9
20	23,3	17,5	36	59,2	44,6

8.8.1.5. Теплопроводность воздуха

Коэффициент теплопроводности воздуха λ , Вт/(м · К), зависит от температуры:

$t, ^\circ\text{C}$	-191,1	-78,4	0	100	212,5
$\lambda \cdot 10^4$	75	178	243	301	368

8.8.1.6. Удельная теплоемкость воздуха

Приводятся значения удельной теплоемкости воздуха при постоянном давлении c_p , кДж/(кг · К).

$t, ^\circ\text{C}$	$p \cdot 10^{-1}$ МПа	c_p	$t, ^\circ\text{C}$	$p \cdot 10^{-1}$ МПа	c_p	$t, ^\circ\text{C}$	$p \cdot 10^{-1}$ МПа	c_p
-120	1	1,004 8	-50	40	1,147 6	100	100	1,088 6
	10	1,138 4		70	1,310 9		220	1,189 5
	20	1,348 6	50	1	1,006 9	0-100	1	1,011 1
	40	2,001 7		20	1,038 3	0-400	1	1,022 8
-50	10	1,021 6	100	100	1,131 3	0-800	1	1,038 7
	20	1,055 5		1	1,017 4	0-1 000	1	1,046 7
				20	1,034 6	0-1 400	1	1,062 6

8.8.1.7. Влажность воздуха

Различают абсолютную и относительную влажность воздуха.

Абсолютная влажность — это масса водяного пара в единице объема воздуха; выражается она в граммах на кубический метр ($\text{г}/\text{м}^3$) или давлении водяных паров, находящихся в воздухе (Па или мм рт. ст.).

Относительная влажность — это отношение массы водяного пара, содержащегося в единице объема воздуха, к массе водяного пара, насыщающего данный объем при данной температуре, или отношение давления находящихся в воздухе водяных паров к давлению водяных паров, насыщающих объем при той же температуре.

Пересчет давления, выраженного в паскалях, производится по формулам

$$P = 126(1 + 0,00367 t) q;$$

$$q = 0,794P/(1 + 0,00367 t);$$

давления, выраженного в миллиметрах ртутного столба,— по формулам

$$P = 0,945(1 + 0,00367 t) q;$$

$$q = 1,058P/(1 + 0,00367 t);$$

$$f = \frac{P}{p} \cdot 100,$$

где P — давление паров воды в воздухе при температуре t , Па или мм рт. ст.;
 q — абсолютная влажность воздуха при температуре t , г/м³; p — давление насыщенного водяного пара при температуре t , Па или мм рт. ст. (см. п. 8.8.1.4); f — относительная влажность, %.

8.8.1.8. Определение абсолютной влажности по точке росы

Точка росы — температура, при которой в процессе охлаждения в воздухе с данным содержанием водяных паров образуются капельки воды.

В таблице приведены значения абсолютной влажности q , г/м³, при барометрическом давлении 101 325 Па, или 760 мм рт. ст., и точке росы τ , °С.

τ	q	τ	q	τ	q	τ	q	τ	q
-55	0,0156	-15	1,4	-2	4,1	11	10,0	23	20,3
-50	0,0294	-14	1,5	-1	4,5	12	10,6	24	21,5
-46	0,0473	-13	1,7	0	4,8	13	11,3	25	23,0
-39	0,107	-12	1,8	1	5,2	14	12,0	26	24,0
-35	(0,203)	-11	2,0	2	5,6	15	13,4	27	25,5
-30	(0,330)	-10	2,2	3	5,9	16	13,5	28	27,0
-25	(0,500)	-9	2,3	4	6,3	17	14,3	29	28,5
-24	0,517	-8	2,5	5	6,8	18	15,2	30	30,0
-20	0,755	-7	2,8	6	7,2	19	16,1	31	32,0
-19	1,0	-6	3,0	7	7,7	20	17,0	32	33,5
-18	1,1	-5	3,2	8	8,2	21	18,0	33	35,3
-17	1,2	-4	3,5	9	8,7	22	19,2	34	37,2
-16	1,3	-3	3,8	10	9,4				

8.8.1.9. Определение относительной влажности по точке росы

В таблице приведены значения относительной влажности f , %, при температуре t , °С, и точке росы τ , °С.

$t - \tau$	f при τ					$t - \tau$	f при τ				
	-10	0	10	20	30		-10	0	10	20	30
0	100	100	100	100	100	5	68	70	72	74	75
1	92	93	94	94	94	6	63	66	68	70	71
2	86	87	88	88	89	7	59	61	63	66	68
3	79	81	82	83	84	8	54	57	60	62	64
4	73	75	77	78	80	9	51	53	56	58	61

Продолжение

$t-\tau$	f при τ					$t-\tau$	f при τ				
	-10	0	10	20	30		-10	0	10	20	30
10	47	50	53	55	57	21	22	25	27	—	—
11	44	47	49	52	—	22	21	23	26	—	—
12	41	44	47	49	—	23	19	22	24	—	—
13	38	41	44	46	—	24	18	21	23	—	—
14	35	38	41	44	—	25	17	19	22	—	—
15	33	36	39	42	—	26	16	18	21	—	—
16	31	34	37	39	—	27	15	17	20	—	—
17	29	32	35	37	—	28	14	16	19	—	—
18	27	30	33	35	—	29	13	15	18	—	—
19	25	28	31	33	—	30	12	14	17	—	—
20	24	26	29	32	—						

8.8.2. Технологические свойства озона

8.8.2.1. Растворимость озона в воде и устойчивость его растворов

Озонирование воды представляет собой сочетание гомофазного и гетерофазного процессов, поэтому растворимость озона в воде является весьма важной характеристикой. Растворимость озона, как и всех слабо растворимых газов, пропорциональна, по закону Генри, его парциальному давлению или его концентрации в газовой фазе. Она падает при повышении температуры и возрастает при повышении давления (рис. 8.5). Наиболее простым и часто употребляемым выражением этих зависимостей является выражение для коэффициента распределения K :

$$K = C_w / C_g,$$

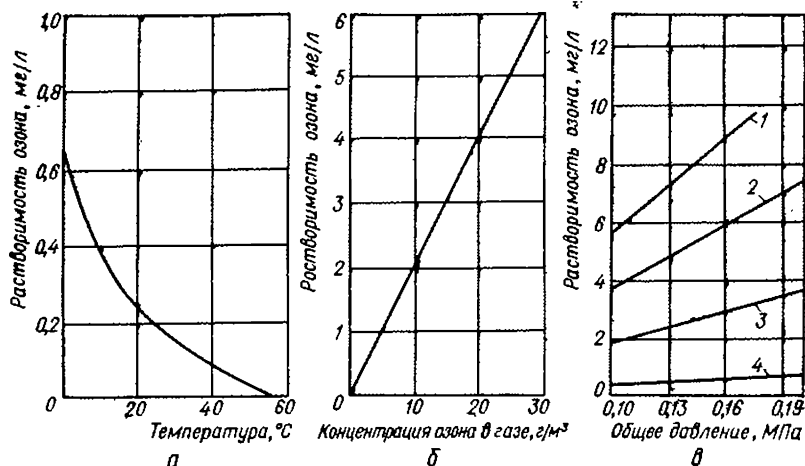


Рис. 8.5. Растворимость озона в воде в зависимости от температуры (а), концентрации его в газе (б) и давления (в) при концентрации озона в воздухе:

1 — 15; 2 — 10; 3 — 5; 4 — 1 г/м³.

где C_B — концентрация озона в воде; C_r — его концентрация в газовой смеси при одних и тех же температуре и давлении.

При атмосферном давлении и температуре воды 10°C $K \approx 0,36$, при 20°C — $0,24$.

При обработке воды озон расходуется на окисление примесей. Кроме того, наблюдается его самопроизвольный распад. Саморазложение озона в воде описывается экспоненциальной зависимостью, получаемой из уравнений кинетики мономолекулярных реакций:

$$\lg R_0/R_x = \alpha (t_x - t_0),$$

где R_0 и R_x — остаточный озон, обнаруживаемый в воде в периоды времени t_0 и t_x ; α — константа скорости распада озона, которая зависит от температуры и состава воды (рН, концентрации растворенных солей и др.).

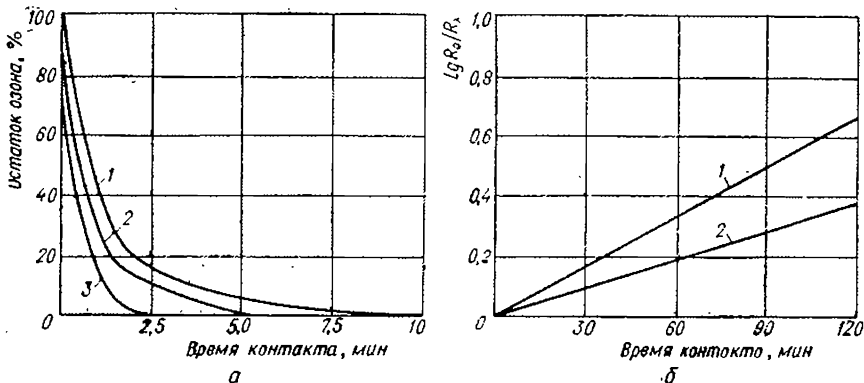


Рис. 8.6. Самопроизвольный распад озона в воде:

а — разложение озона в воде при рН среды: 1 — 4,2; 2 — 7,3; 3 — 10,1;

б — график для определения константы скорости разложения озона в природной воде при температуре: 1 — 20; 2 — 10°C .

На рис. 8.6 приведены результаты измерения концентрации озона в природной воде при различных значениях рН, а также данные расчета величины α . Константа скорости разложения озона в приведенном выше уравнении при 10°C равна $3 \cdot 10^{-3}$, а при 20°C — $6 \cdot 10^{-3} \text{ мин}^{-1}$. Гидроксильные ионы способствуют увеличению скорости распада озона, а понижение рН воды до 4 и ниже замедляет распад.

8.8.2.2. Условия массопередачи озона из газовой фазы в воду

Обработка воды озоном производится введением в нее озонированного воздуха. Для оптимального протекания процесса необходимо обеспечить массопередачу озона из газообразной фазы в жидкую в максимальном количестве. Эта массопередача проходит путем диффузии через пограничные пленки поверхности раздела фаз озонированный воздух — вода (рис. 8.7).

Скорость массопередачи выражается уравнением

$$\frac{dm}{dt} = \frac{D}{U} S (C_r - C_B), \quad C_s = KC_r \frac{p}{p_a},$$

где D — коэффициент диффузии; U — толщина жидкой пленки, смежной с поверхностью раздела фаз; S — площадь поверхности раздела газообразной и жидкой фаз (поверхность пузырьков при барботаже); C_r — концентрации

озона в газообразной пленке; C_B — концентрация озона в жидкости в процессе передачи; C_s — концентрация озона в жидкости при насыщении (состояние равновесия); K — коэффициент распределения; p — давление озонированного воздуха; p_a — атмосферное давление.

Скорость перехода озона через межфазную зону зависит от эффективности его диффузии, которая определяется рядом факторов, характеризующихся общим термином «движущие силы всорбции». Факторы, обуславливающие высокую скорость массопередачи, находятся в прямой зависимости от коэффициента K , применяемого давления p и концентрации озона C_G . Коэффициент K изменяется лишь с изменением температуры воды, в то время как p и C_G зависят от технологических условий получения озона. Сле-

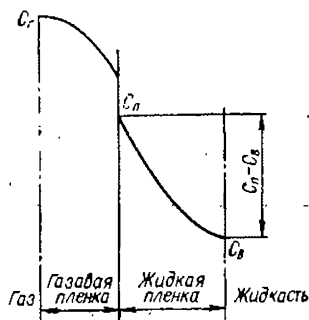


Рис. 8.7. Схема массопередачи озона через пограничную пленку газ — жидкость.

C_G — концентрация озона в газе; C_G — концентрация озона в пограничном слое; C_B — концентрация озона в воде.

довательно, для увеличения скорости перехода озона в воду значения p и C_G должны быть возможно более высокими.

8.9. ДРУГИЕ ОКИСЛИТЕЛИ

8.9.1. Технические продукты, используемые в водоподготовке

8.9.1.1. Калий марганцевокислый (перманганат калия) [ГОСТ 5777—71]

Марганцевокислый калий, перманганат калия $KMnO_4$ — темно-фиолетовые кристаллы с синеватым блеском. Получают сплвлением пиролюзита MnO_2 с едким кали КОН при окислении кислородом воздуха. Образовавшийся марганат калия электрохимически окисляют в перманганат. Применяют в химической промышленности (окислитель) и медицине. Выпускают два сорта и сорт с государственным Знаком качества.

Определяемый показатель	Нормы для сорта		
	со Знаком качества	I	II
Содержание, %			
$KMnO_4$, не менее	99,0	99,0	98,0
MnO_2 , не более	0,3	0,3	0,75
сульфатов в пересчете на SO_4^{2-} , не более	0,02	0,05	0,2
влаги, не более	0,3	0,5	0,5

Упаковывают в стальные барабаны (брутто не более 60 кг) и в стальные банки (брутто не более 25 кг); на таре делают надпись «Едкое вещество».

8.9.1.2. Перекись (пероксид) водорода [ГОСТ 177—55]

Перекись водорода, пергидроль H_2O_2 — бесцветная, прозрачная жидкость; для технической допускается бледно-желтый оттенок. Очень неустойчива, на свету разлагается на воду и кислород. Получают электрохимически и органическим синтезом. Применяют для отбеливания тканей, пряжи, перьев, волос, кости, щетины, целлюлозной массы, жиров, пищевых продуктов, желатинны, а также при реставрации картин; в органическом синтезе используют как сильный окислитель, в качестве катализатора и инициатора полимеризации; в сельском хозяйстве применяют для обработки семян; как дезинфицирующее средство широко используют в медицине (в виде 3%-ного раствора).

Выпускается перекись водорода техническая и медицинская с содержанием H_2O_2 27,5—31 и, по соглашению с потребителем, 40%.

Качество товарного продукта определяется такими показателями:

Примеси	Допускаемое количество, г/л, для перекиси	
	медицинской	технической
Свободные кислоты в пересчете на H_2SO_4	0,3	0,6
Нелетучий остаток	0,6	1,65
Остаток после прокалывания	0,25	0,55
Механические примеси	0,01	0,8

Перекись водорода медицинская и предназначенная для пищевых целей поступает в стеклянных бутылках вместимостью 20—40 л, с надписью «Берегись ожога!». Перекись водорода других марок поступает в специальных алюминиевых цистернах, а также в стеклянных бутылках вместимостью не более 65 л.

Хранят перекись водорода при температуре не выше 30° С, оберегают от воздействия прямых солнечных лучей и возможности попадания пыли и примесей.

8.10. ВОССТАНОВИТЕЛИ, ПРИМЕНЯЕМЫЕ В ХИМИЧЕСКОЙ ТЕХНОЛОГИИ ПОДГОТОВКИ ВОДЫ**8.10.1. Технические продукты, используемые для дехлорирования и обескислороживания воды****8.10.1.1. Ангидрид сернистый жидкий технический [оксид серы (IV)] [ГОСТ 2918—72]**

Жидкий оксид серы (IV) SO_2 — бесцветная или с желтоватым оттенком жидкость с резким раздражающим слизистые запахом — получается из концентрированного оксида серы (IV) после осушки его серной кислотой, сжатием в компрессоре под давлением 0,4—0,5 МПа и последующим охлаждением до —20° С в холодильнике-конденсаторе. Применяется в качестве хладагента, а также как реагент в химической (для получения сульфитов и многосернистых соединений, красителей и др.), пищевой (для консервирования и отбеливания продуктов), целлюлозно-бумажной (как отбеливающее вещество) и других отраслях промышленности; используется для дезинфекции судов и др. Выпускается двух сортов.

Качество товарного продукта определяется следующими показателями:

Примеси	Норма, %, для сорта	
	I	II
Нелетучий остаток	0,02	0,05
Влага	0,02	0,1
Мышьяк	0,000 004	0,000 02

Жидкий сернистый ангидрид (оксид серы (IV)) разливают, транспортируют и хранят в специальных стальных баллонах или железнодорожных цистернах.

8.10.1.2. Сульфат натрия (ГОСТ 903—66 и ГОСТ 5644—66)

Сульфит натрия, сернистокислый натрий, выпускается кристаллический ($\text{Na}_2\text{SO}_3 \cdot 7\text{H}_2\text{O}$) и безводный (Na_2SO_3). Представляет собой бесцветные кристаллы или белый порошок (для технического продукта допускается слабо-желтый или розовый оттенок). Изготавливают товарный продукт фотографический (марки А и В) и технический.

Качество товарного продукта определяется такими показателями:

Определяемый показатель	Нормы для продукта		
	фотографического		технического
	А	В	
Содержание, %:			
Na_2SO_3 , %, не менее	96,0	93,0	91,0
примесей, не более			
щелочи в пересчете на Na_2CO_3	0,3	0,6	2,5
$\text{Na}_2\text{S}_2\text{O}_3$ в пересчете на $\text{S}_2\text{O}_3^{2-}$	0,01	0,01	Не нормируется
Fe в пересчете на FeO	0,005	0,005	0,03
нерастворимых в воде веществ	0,01	0,02	0,1

Поступает в запаянных полиэтиленовых мешках, помещенных в фанерные (картонные) барабаны, деревянные бочки или многослойные бумажные мешки, покрытые внутри полиэтиленовой пленкой (до 60 кг).

Транспортируют в тщательно очищенных сухих закрытых железнодорожных вагонах.

Хранят в крытом сухом помещении при температуре не выше 30° С.

8.10.1.3. Тиосульфат натрия (ГОСТ 244—41)

Тиосульфат натрия, гипосульфит натрия $\text{Na}_2\text{S}_2\text{O}_3 \cdot 5\text{H}_2\text{O}$ — бесцветные рассыпчатые кристаллы. Применяется в текстильной промышленности для уничтожения активного хлора после беления, в кино-, фотопромышленности, в кожевенной промышленности и др. Выпускают продукт трех сортов.

Качество товарного продукта определяется следующими показателями:

Определяемый показатель	Нормы для сорта		
	I	II	III
Содержание, %			
$\text{Na}_2\text{S}_2\text{O}_3$, не менее	98,5	97,0	95,0
воды кристаллизационной, не менее	35,5	35,0	Не нормируется
примесей, не более			То же
Fe в пересчете на Fe_2O_3	0,003	0,005	» »
нерастворимого в воде остатка	0,05	0,07	

Поступает в деревянных бочках (50—200 кг) или фанерных барабанах (до 75 кг).

Хранят в крытом сухом помещении.

8.10.1.4. Гидразин-гидраг технический (ГОСТ 10729—64)

Гидразин-гидрат $\text{N}_2\text{H}_4 \cdot \text{H}_2\text{O}$ — бесцветная прозрачная, дымящаяся на воздухе жидкость. Применяется в органическом синтезе, производстве пластмасс, резиновых изделий, инсектицидов, взрывчатых веществ и др. Выпускают продукт двух сортов.

Качество товарного продукта определяется следующими показателями:

Определяемый показатель	Нормы для сорта	
	I	II
Содержание, %		
$\text{N}_2\text{H}_4 \cdot \text{H}_2\text{O}$, не менее	97,0	96,0
примесей, не более		
NH_3	0,5	1,5
спиртов в пересчете на этиловый	2,0	2,5
летучих при прокаливании веществ	0,04	0,04

Поступает в бочках из нержавеющей стали вместимостью до 275 л с закрывающимися пробками, заполненных не более чем на 85%. На торцевой поверхности должны быть надписи: «Огнеопасно», «Яд!».

Перевозят всеми видами транспорта с соблюдением условий доставки особо опасных грузов, изолированно от других грузов.

Хранят в специальных неотопливаемых закрытых складах.

8.11. ТЕХНИЧЕСКИЕ ФТОРСОДЕРЖАЩИЕ ПРОДУКТЫ

8.11.1. Общие требования к реагентам для фторирования воды

Министерством здравоохранения СССР рекомендовано применять для фторирования воды фтористый натрий (фторид натрия) (с содержанием фтора 45,3%) и кремнефтористый натрий или аммоний (гексафторсиликат натрия или аммония) (с содержанием фтора 64,0%). На таре с товарными продуктами кроме обычных должна быть надпись «Для фторирования питьевой воды». В товарных продуктах допускается наличие вредных веществ (свинца, мышьяка, тяжелых металлов) в количествах, не превышающих допустимые концентрации в питьевой воде с учетом комбинированного воздействия (см. п. 3.6.1.1!).

Пр и м е р. Добавление фторсодержащего реагента из расчета концентрации фтора в питьевой воде 1 мг/л соответствует 66,6% допустимой концентрации фтора (1,5 мг/л). Следовательно, суммарное содержание вредных примесей не должно превышать 33,4% их нормированной предельно допустимой концентрации в питьевой воде. Если это будет свинец и мышьяк, то для каждого из них при равной дозе 16,7% допустимые концентрации составят соответственно $0,167 \cdot 0,1 \approx 0,017$ мг/л и $0,167 \cdot 0,05 \approx 0,008$ мг/л (0,1 и 0,05 мг/л — ПДК для свинца и мышьяка в питьевой воде см. п. 3.6.1.4).

По согласованию с органами санитарной инспекции и при соответствующем технико-экономическом обосновании для фторирования воды разрешается применять и другие фторсодержащие реагенты.

8.11.2. Товарные фторсодержащие продукты

8.11.2.1. Натрий фтористый технический [фторид натрия] (ГОСТ 2874—75)

Фторид натрия, фтористый натрий NaF — порошок белого или серого цвета — получается при разложении содой (карбонатом натрия) водной суспензии гексафторсиликата натрия или его смеси с фтористоводородной кислотой, а также при карбонатно-аммиачном способе утилизации фторсодержащих газов в производстве фосфатов. Применяют для обработки древесины (антисептик), в производстве алюминия, антисептических паст, эмалей, клея и др. Выпускают продукт двух сортов.

Качество товарного продукта определяется следующими показателями:

Определяемый показатель	Нормы для сорта	
	I	II
Содержание, %		
NaF, не менее	95,0	80,0
примесей, не более		
Na ₂ CO ₃	0,2	4,0
сульфатов в пересчете на Na ₂ SO ₄	0,3	2,5
нерастворимых в воде веществ	2,0	Не нормируется
влаги	0,5	1,0

Упаковывают в стальные барабаны вместимостью до 100 л, полиэтиленовые мешки, вложенные в многослойные бумажные мешки, а также в многослойные бумажные битуминированные мешки (до 50 кг).

8.11.2.2. Натрий кремнефтористый технический [гексафторсиликат натрия] (ГОСТ 87—66)

Гексафторсиликат натрия, кремнефтористый натрий Na₂SiF₆ — кристаллический порошок белого цвета (допускается серый или желтый оттенок) — получают обработкой хлоридом или сульфатом натрия гексафторкремнистоводородной кислоты (утилизация фторсодержащих газов суперфосфатных заводов). Применяют в сельском хозяйстве (инсектицид), для обработки древесины (антисептик), при изготовлении кислотоупорных замазок, для получения фторида натрия. Выпускают трех сортов, влажностью не более 1% и тониной помола, характеризуемой остатком на сите 0,063 мм не более 15%.

Качество товарного продукта определяется следующими показателями:

Определяемый показатель	Нормы для сорта		
	аыснего	I	II
Содержание, % Na_2SiF_6 , не менее	98	95	93
свободной кислоты в пересчете на HCl , не более	0,1	0,15	0,15

Поступает в фанерных барабанах или деревянных бочках (вместимостью 40—50 л), выложенных внутри крафт-бумагой; на таре должна быть надпись «ЯД!».

8.11.2.3. Аммоний кремнефтористый технический [гексафторсиликат аммония] (ГОСТ 10129—62)

Гексафторсиликат аммония, кремнефтористый аммоний $(\text{NH}_4)_2\text{SiF}_6$ — кристаллический продукт белого цвета с розоватым или желтоватым оттенком — получают нейтрализацией кремнефтористоводородной кислоты аммиаком или 25%-ной аммиачной водой.

Товарный продукт должен содержать, %:

$(\text{NH}_4)_2\text{SiF}_6$ в пересчете на сухое вещество, не менее	93
Свободной кислоты (H_2SiF_6)	0,02—0,2
Влага, не более	7

Поступает в фанерных барабанах или деревянных бочках (вместимостью 40—50 л), выложенных внутри крафт-бумагой; на таре должна быть надпись «ЯД!».

8.11.2.4. Аммоний фтористый (фторид аммония) (ЦМРТУ 3437—53), бифторид-фторид аммония технический (МРТУ 6-02-393—66)

Фторид аммония, фтористый аммоний NH_4F — белый порошок — получают нейтрализацией фтористоводородной кислоты аммиаком с последующим упариванием раствора и кристаллизацией.

Бифторид-фторид аммония NH_4HF_2 — бесцветные кристаллы — получают упариванием растворов фторида аммония.

Применяют для разделения редких элементов, получения плавиковой кислоты, фтористого водорода, фтористых солей и для других технических целей.

Качество товарного продукта определяется следующими показателями (содержание веществ рассчитывают на сухие продукты):

Определяемый показатель	Нормы для продуктов	
	NH_4F	NH_4HF_2
Содержание, % F^- , не менее	56,0	55,0
NH_4^+ , не менее	31,0	Не нормируется
кислоты в пересчете на HF , не менее	Не нормируется	23,0
примесей, не более		
сульфатов	6,0	Не нормируется
$(\text{NH}_4)_2\text{SiF}_6$ в пересчете на SiO_2	Не нормируется	1,6
Cr	»	0,015
нерастворимых в воде веществ	1,5	Не нормируется
нелетучих при прокаливании		
веществ	Не нормируется	0,5

Влажность продукта не превышает 7,0%.

Фторид аммония поступает в деревянных бочках, выложенных внутри пергаментом (70—110 кг); бифторид-фторид аммония — в полиэтиленовых мешках (25—35 кг), вложенных в бумажные мешки, или в деревянных бочках (50 л), выложенных полиэтиленовой пленкой.

8.11.2.5. Кислота фтористоводородная техническая (ГОСТ 2567—73)

Фтористоводородная (плавиковая) кислота HF — бесцветная прозрачная жидкость, при большой концентрации дымящаяся на воздухе; очень агрессивна. Получают растворением в воде фтористого водорода, выделяющегося при действии 90—92%-ной серной кислоты на плавиковый шпат (CaF_2). Применяется в химической промышленности для получения фтористых солей, на металлургических заводах для очистки отливок от формовочного песка, а также в производстве строительных материалов и керамики. Выпускается двух марок: А и В.

Качество товарного продукта определяется следующими показателями:

Определяемый показатель	Нормы для марки	
	А	В
Содержание, %		
HF, не менее	70,0	40,0
примесей, не более		
H_2SiF_6	0,5	0,02
H_2SO_4	0,1	0,02

Поступает в полиэтиленовых бутылках, баллонах, канистрах, бочках (емкостью не более 50 л), помещенных в деревянные ящики или обрешетки с надписями: «Верх. Не кантовать!» и «Берегись ожога!».

8.12. ТЕХНИЧЕСКИЕ ПРОДУКТЫ, ПРИМЕНЯЕМЫЕ ДЛЯ ФОСФАТИРОВАНИЯ ВОДЫ

8.12.1. Товарные продукты

8.12.1.1. Гексаметафосфат натрия (МРТУ 6-08-5—64)

Гексаметафосфат натрия (NaPO_3)₆ — стекловидная масса в виде бесцветных или слегка окрашенных в желтый или зеленоватый цвет кусков. Получают при обезвоживании и плавлении монопотрийфосфата (метафосфата натрия). Применяется для умягчения и стабилизационной обработки воды, а также в текстильной промышленности (для промывки волокон), на мыловаренных заводах, в производстве стиральных порошков, при флотации руд, в нефтяной промышленности.

Показателем качества товарного продукта является его активность — способность образовывать растворимые комплексные соединения с солями двухвалентных металлов; она должна быть по хлориду бария не менее 70%.

Поступает в фанерных ящиках, выстеленных внутри простой или пергаментной бумагой (45—50 кг); хранят в сухом месте.

8.12.1.2. Динатрийфосфат (гидроортофосфат натрия) (ГОСТ 451—41)

Гидроортофосфат натрия, динатрийфосфат, двузамещенный ортофосфат натрия $\text{Na}_2\text{HPO}_4 \cdot 12\text{H}_2\text{O}$ — стекловидные кристаллы (для III сорта допускается серовато-желтый оттенок) — получают нейтрализацией фосфорной

кислоты содой (карбонатом натрия). Применяют в пищевой, фармацевтической, текстильной, лакокрасочной и других отраслях промышленности, а также при обработке воды (для доумягчения). Выпускают продукт трех сортов.

Качество товарного продукта определяется такими показателями:

Определяемый показатель	Нормы для сорта		
	I	II	III
Содержание, %			
Na ₂ HPO ₄ , не менее	96	92	88
примесей, не более			
сульфатов в пересчете на SO ₄ ²⁻	0,1	1,0	2,0
хлоридов в пересчете на хлор	0,07	Не определяется	Не определяется
Fe	0,02	»	»
As	0,001	»	»

Поступает в фаиерных барабанах, выстеленных пергаментной бумагой (30—60 кг), или в многослойных бумажных мешках (до 40 кг); для II и III сортов допускается поставка в деревянных бочках (150—200 кг).

8.12.1.3. Тринатрийфосфат [ортофосфат натрия] (ГОСТ 201—76)

Ортофосфат натрия, тринатрийфосфат, трехзамещенный ортофосфат натрия Na₃PO₄ · 12H₂O или Na₃PO₄ · H₂O — белая кристаллическая масса с желтым или розовым оттенком (двенадцативодный способен слеживаться) — получают последовательной нейтрализацией фосфорной кислоты содой (карбонатом натрия) и едким натром (гидроксидом натрия). Применяется как обезжиривающее вещество в гальваностегии, при мытье стекол, посуды, полов, для удаления масел и жиров с деталей машины, а также используется для доумягчения воды.

Содержание ортофосфата натрия в пересчете на P₂O₅ для технического продукта должно быть не менее 38,8% для одноводного и 18,5 — для двенадцативодного; нерастворимых в воде веществ — не более 0,03—0,06%.

Поступает в многослойных бумажных или полиэтиленовых мешках (35—40 кг).

8.12.1.4. Триполифосфат натрия

Триполифосфат натрия Na₆P₃O₁₀ — порошок белого цвета (технический с желтым или серым оттенком) — получают обработкой фосфорной кислотой двенадцативодного динатрийфосфата (гидроортофосфата натрия, гидрата). Применяется в пищевой промышленности, при изготовлении мощных средств и фоторафических препаратов, для очистки нефтепродуктов, в горнорудной промышленности, при обработке воды. Выпускают триполифосфат натрия пищевой, технический и для горнорудной промышленности.

Качество товарного продукта определяется следующими показателями:

Определяемый показатель	Нормы для продукта				
	пищевого (ВТУ 42—64)	технического (СТУ 27-502—64)		для горноруд- ной промыш- ленности (МРТУ 6-08-34—66)	
		I сорта	II сорта	I сорта	II сорта
Содержание, %					
P_2O_5 , не менее	56,5	56,0	54,0	53,5	51,5
$Na_2P_2O_7$, не менее	Не нор- мируется	90	88	72	56
примесей, не более					
хлоридов в пересчете на хлор	0,5	3,0	Не нормируется		
сульфатов в пересчете на SO_4^{2-}	0,05	3,0	»		
Fe	0,01	0,025	»		
As	0,004	Не нормируется		0,03	0,03
продукта, прошедшего через сито с отверстиями, мм					
0,51	Не нор- мируется	100	100	98	98
0,25	То же	85	85	85	85

Поступает в многослойных бумажных мешках (25—50 кг); хранят продукт в сухом месте.

8.13. РАЗЛИЧНЫЕ СОЛИ, ПРИМЕНЯЕМЫЕ ДЛЯ ОБРАБОТКИ ВОДЫ

8.13.1. Товарные продукты

8.13.1.1. Соль поваренная (хлорид натрия) (ГОСТ 153—57)

Хлорид натрия, поваренная соль, хлористый натрий, галит, $NaCl$ — природный минерал. Различают каменную, самосадочную, садочную и выварочную соль. Каменную соль добывают открытым или шахтным способом; самосадочную — получают в летний период при естественном испарении воды из рапы озер или лиманов; садочную (бассейную) — извлекают из морской воды, упаривая ее в специальных садочных бассейнах; выварочную соль получают выпариванием естественных рассолов на солевых заводах. Применяется поваренная соль в химической, текстильной, кожевенной, целлюлозно-бумажной и других отраслях промышленности, а также в холодильной технике, в качестве приправы к пище и консервирующего продукты питания средства.

Выпускают продукт четырех сортов.

Качество товарного продукта определяется следующими показателями:

Определяемый показатель	Нормы для сорта			
	экстра	высшего	I	II
Содержание, %				
$NaCl$, не менее	99,2	98,0	97,5	96,5
примесей, не более				
Na_2SO_4	0,2	0,5	0,5	0,5
Ca	Не нор- мируется	0,6	0,6	0,8
Mg	0,03	0,1	0,1	0,25
оксидов железа	0,005	Не нормируется		
нерастворимых в воде веществ	0,05	0,2	0,5	0,9

Влажность соли должна находиться в пределах от 0,5% (экстра) до 6,0% (I и II сорта). В районах, где по указанию органов санитарной охраны производится nodирование соли, содержание нодида калия должно быть равным 25 г на 1 т ($\pm 20\%$).

В зависимости от способа обработки поваренную соль подразделяют на мелкокристаллическую — выварочную, молотую различной крупности помола, немолотую — комовую (глыба) и дробленку, или зерновую (ядро). Соль сорта экстра должна полностью проходить через сито с отверстиями 0,8 мм, а остаток на сите с отверстиями 0,5 мм не должен превышать 5%. Соль молотая отличается по номерам:

Номер помола	Размер отверстий сита, мм	Остаток на сите, %	Номер помола	Размер отверстий сита, мм	Остаток на сите, %
Высший и I сорта			II сорт		
0	0,8	10	1	1,2	10
1	1,2	10	2	2,5	10
2	2,5	10	3	4,5	15
3	4,5	15			

Соль дробленка, яля зерновая, выпускается с размером зерен до 40 мм; соль глыбовая — в виде кусков массой от 3 до 40 кг.

8.13.1.2. Соль поваренная техническая Березниковского и Соликамского калийных комбинатов

Товарный продукт по СТУ 43-717—65 должен содержать (в пересчете на сухое вещество), %:

NaCl, не менее	93,0
Примесей, не более	
KCl	3,0
MgCl ₂	0,5
CaCl ₂	2,5
нерастворимых в воде веществ	2,0

Гигроскопична, может слеживаться и смерзаться.

Технический продукт непищевого назначения поставляют навалом в крытых вагонах. На солепредприятиях, перевалочных базах и складах оптовых потребителей неупакованную соль хранят на открытых площадках: цементных, деревянных, мощеных камнем, асфальтированных или утрамбованных грунтовых; вокруг площадки устраивается канавка 30 × 15 см для отвода атмосферных осадков. Укладывается соль в бурты удобной для объема формы — конуса, усеченного конуса, четырехгранной усеченной пирамиды и др.

8.13.1.3. Рассол очищенный

Рассол очищенный (СТУ 77-4-107—62) — природный рассол поваренной соли, химически очищенный от ионов кальция и магния, содержащий не менее 290 г/л хлорида натрия. К месту потребления подается по трубопроводам.

8.13.1.4. Купорос медный [сульфат меди, гидрат] [ГОСТ 2142—58]

Сульфат меди (II), гидрат, медный купорос, сернокислая медь пятиводная CuSO₄ · 5H₂O — кристаллы синего цвета, ядовит. Получают растворением в серной кислоте медного лома и медьсодержащих отходов с последующей кристаллизацией и центрифугированием образующейся соли. Применяется

для борьбы с грибными заболеваниями растений (бордоская жидкость — смесь раствора CuSO_4 и известкового молока), для получения медьсодержащих ядохимикатов, для нупоросования водохранилищ; выпускают двух сортов.

Качество товарного продукта определяется следующими показателями:

Определяемый показатель	Нормы для сорта	
	I	II
Содержание, % $\text{CuSO}_4 \cdot 5\text{H}_2\text{O}$, не менее	98,0	94,0
примесей, не более		
H_2SO_4	0,25	0,25
Fe	0,06	0,4
As	0,015	0,015
нерастворимых в воде веществ	0,1	0,45

Поступает в деревянных бочках, ящиках или фанерных барабанах (50—150 кг).

8.14. СОРБЕНТЫ

Различают две основные группы твердых сорбентов: сорбенты, состоящие в основном из антявного углерода, и сорбенты, состоящие преимущественно из силинагеля или алюмогеля. В технике применяются в качестве сорбентов и некоторые природные материалы, главным образом бентониты (отбеливающие глины), а также опилки, трепелы, диатомиты, боиснты. Однако промышленное производство их в настоящее время еще не освоено.

Антивированные (активные) угля — сорбенты, состоящие из углерода, — получают из древесины и древесного угля-сырца, торфа и торфяного полунона, ископаемых углей и других углеродсодержащих материалов, антивируя их термическим разложением (в присутствии антивирующих реагентов) содержащихся в них органических веществ.

Силинагель и алюмогель представляют собой обезвоженные гели кремневой кислоты или оксида алюминия с пористой структурой. Иногда их поверхность модифицируют обработкой соответствующими реагентами.

Сорбенты хранят хорошо укупоренными в сухом помещении, защищенном от различных газов и паров; хранилища для активированного угля, особенно в пылевидном состоянии, относятся к категории огнеопасных помещений.

8.14.1. Активированные (активные) угли

8.14.1.1. Уголь активированный марки АГ-Н (ТУ 1-7—63)

Выпускается в виде зерен (А) и зерен и пыли (В). Получают термической обработкой древесного угля, а также как побочный продукт при производстве гранулированных углей. Применяют в нефтяной промышленности.

Качество товарного продукта определяется следующими показателями:

Определяемый показатель	Нормы для сорта	
	А	В
Остаток на сите с отверстиями		
10 мм, %, не более	5	5
3 мм, %, не более	10	Не нормируется
Влажность, %, не более	10	10
Сорбционная активность измельченного в пыль угля (остаток на сите № 009 до 2%) после 30-минутного взбалтывания, %, не менее	80	75

Упаковывают уголь в трех- или четырехслойные бумажные мешки; перевозят в крытых железнодорожных вагонах.

8.14.1.2. Уголь активированный марки С (ВТУ АУ 104—57)

Выпускается в виде зернистого продукта. Получают из сулюктинского каменного угля. Применяют для извлечения H_2S из газов.

Качество товарного продукта определяется следующими показателями:

Определяемый показатель	Нормы для фракции	
	мелкой	крупной
Насыпная масса, г/л	450	450
Содержание зерен размером		
до 1 мм, %, не более	5	Не нормируется
1—3 мм, %	85	»
свыше 3 мм, %, не более	10	»
до 2 мм, %, не более	Не нормируется	5
2—5 мм, %	»	85
свыше 5 мм, %, не более	»	10
Содержание		
влаги, %, не более	10	10
золы в пересчете на сухой уголь, %, не более	30	30
Механическая прочность, %, не менее	73	73
Сероемкость, г/л	450	400

8.14.1.3. Уголь активный марки БАУ (ГОСТ 6217—74)

Выпускается в виде зернистого материала. Получают, обрабатывая древесный уголь-сырец водяным паром при высокой температуре.

Применяют для извлечения различных веществ из растворов, газо- и паровоздушных смесей.

Качество товарного продукта определяется следующими показателями:

Насыпная масса, г/л, не более	240
Пористость по воде, г/см ³ , не менее	1,4—1,6
Адсорбционная активность по воде, %, не менее	30—70
Содержание, %	
зерен размером	
до 1,0, не более	2,0
1,0—3,6, не менее	95,5
3,6—5,0, не более	2,5
влаги, не более	10
золы, не более	6—10

Поступает в полиэтиленовых или четырех-, пятислойных бумажных мешках.

8.14.1.4. Уголь активный гранулированный марки АГ-3 (ТУ ДЗГУ-3-12—60)

Выпускается в виде гранул цилиндрической формы. Получают прессованием угольно-смоляной пасты с использованием журинского полукокса (допускается добавка до 30% кузнецкого угля) и последующей термической обработкой; применяют для химической защиты в промышленности.

Качество товарного продукта определяется следующими показателями:

Содержание, %, зерен размером, мм	
до 1,0, не более	0,6
1,0—1,5, не более	10
1,5—2,0	Не нормируется
2,0—2,7	70
2,7—3,5, не более	2
Механическая прочность, %, не менее	70
Влажность, %, не более	5
Динамическая активность, млн, не менее	
по хлористому этилу	33
по бензолу	38

Поступает в стальных рифленых барабанах вместимостью 90 л, в трехслойных бумажных, а также четырехслойных крафт-целлюлозных мешках. Гарантийный срок хранения — 1 год.

8.14.1.5. Уголь активный гранулированный марки СКТ (ТУ ДЗГУ-314—60)

Выпускается в виде гранул цилиндрической формы. Получают химической активацией торфа. Применяют для очистки воды, потребляемой электростанциями, в химических поглотителях и др.

Качество товарного продукта определяется следующими показателями:

Содержание, %, зерен размером, мм	
до 1, не более	0,6
1—1,5, не более	6
1,5—2	65
2—2,7	Не нормируется
2,7—3,5, не более	8
свыше 3, не более	2
Механическая прочность, %, не менее	70
» » для угля, используемого на электростанциях, %	65
Влажность, %, не более	8
Суммарная пористость, см ³ /г, не менее	0,85
Динамическая активность, млн, не менее	
по хлористому этилу	55
по бензолу	50

Поступает в стальных барабанах, трехслойных бумажных или четырехслойных крафт-целлюлозных мешках.

8.14.1.6. Уголь активный древесный молотый марки МД (МРТУ 6-01-625—63)

Выпускается в виде порошка. Получают, обрабатывая водяным паром при высокой температуре древесный уголь. Применяется для извлечения различных веществ из растворов, газо- и паровоздушных смесей.

Качество товарного продукта определяется следующими показателями:

Остаток на сите № 01, %, не более	5
Содержание, %, не более	
влаги	10
зола общей	10
Осветляющая способность по мялассе сравнительно с эталоном 1948 г, %, не менее	75

Поступает в бумажных мешках и другой таре.

8.14.1.7. Уголь активный КАД

Выпускают в виде мелкого (ВТУ 2ГУ 25—46) и молотого (МРТУ 6-01-612—63) продукта. Получают обработкой специальных сортов каменного угля и полукокса водяным паром при высокой температуре с последующим размолом. Применяют для извлечения различных веществ из растворов, газо- и паровоздушных смесей (мелкий) и при флотации руд (молотый).

Качество товарного продукта определяется следующими показателями:

Определяемый показатель	Нормы для продукта	
	мелкого	молотого
Остаток, %, не более		
на сите 2 мм	5	Не нормируется
на сите № 01	Не нормируется	5
Влажность, %, не более	10	10
Статическая активность по ноду, %		
после 30-минутного встряхивания	50	80
при раздроблении до пыли	75	Не нормируется

Поступает в бумажных мешках и другой таре.

8.14.1.8. Уголь активный КАД-иодный (МРТУ 6-01-611—63)

Выпускается в виде зерен. Получают обработкой специальных сортов каменноугольного полукокса водяным паром при высокой температуре. Применяется для извлечения иода из буровых вод, а также различных веществ из растворов и газопаровоздушных смесей.

Качество товарного продукта определяется следующими показателями:

Содержание зерен, %, размером, мм	
до 1,0, не более	1
1,0—2,0, не более	25
2,0—3,5	Не нормируется
3,5—5,0, не более	25
Плотность сухого продукта, г/л	450
Механическая прочность, %	60—90
Влажность, %	10
Активность по ноду после 30-минутного взбалтывания, %	55

Поступает в бумажных мешках и другой таре.

8.14.1.9. Уголь активный рекуперационный АР-3 (ГОСТ 8703—74)

Выпускается в виде цилиндрических гранул. Получают прессованием массы, состоящей из каменноугольной пыли и древесной смолы с последующей термической обработкой. Применяют в рекуперационной технике.

Качество товарного продукта определяется следующими показателями:

Насыпная масса, г/л	550—600
Содержание зерен, %, размером, мм	
до 1, не более	1,0
1—2,8, не более	15,0
2,8—5,0, не менее	83,0
свыше 5,0, не более	1,0
Механическая прочность на истирание, %	65—75
Влажность, %, не более	10,0
Динамическая активность по толуолу, г/л	110—145

Поступает в трех- и четырехслойных бумажных мешках, стальных барабанах (50 кг). Перевозят в крытых железнодорожных вагонах, сухих трюмах судов и автомашинах под брезентом.

8.14.1.10. Уголь осветляющий древесный (ГОСТ 4453—48)

Выпускается в виде мелкого порошка трех марок: А — уголь осветляющий сухой — щелочной. Б — уголь осветляющий влажный — кислый, В — уголь осветляющий влажный — нейтральный или слабощелочной. Получают активацией древесного угля-сырца водяным паром при высокой температуре. Применяется для осветления продуктов в пищевой, фармацевтической и других отраслях промышленности.

Качество товарного продукта определяется следующими показателями:

Определяемый показатель	Нормы для марок		
	А	Б	В
Остаток на сите 0,105 мм, %, не более	5,0	Не нормируется	
pH водной вытяжки угля	Не нормируется	4—6	6—9
Содержание, %, не более			
влаги	10	58	58
золы			
общей	10	6	6
растворимой в воде	2	1	1
соединений железа в пересчете на железо	0,2	0,2	0,2
Осветляющая способность по метиленовому голубому, %, не менее	75	70	70

Поступает в прочных бумажных мешках.

8.14.2. Силикагели и алюмогели

8.14.2.1. Силикагель (ГОСТ 3956—54)

Оксид кремния, ангидрид кремниевой кислоты SiO_2 — твердые стекловидные или матовые зерна пористого строения. Продукт получают, обрабатывая растворы силиката натрия (растворимого стекла) серной или соляной кислотой; образовавшийся золь коагуляцией превращают в гель, отмывают от электролитов, сушат, дробят и рассеивают на фракции.

Различают силикагель мелкопористый (СМ) с радиусом пор около 15 Å и крупнопористый (СК) с радиусом пор более 50 Å. Первый применяют для сорбции паров воды из воздуха, а также для поглощения газов и паров других веществ при малых их концентрациях; второй используют при высокой концентрации паров и газов, а также для очистки различных жидкостей.

Выпускают кусковой и гранулированный продукт. Марки кускового мелкопористого силикагеля: КСМ — крупный, ШСМ — шихта, МСМ — мелкий, АСМ — активированный. Марки кускового крупнопористого силикагеля: КСК, ШСК, МСК и АСК. Марки гранулированного мелкопористого и крупнопористого силикагеля соответственно: КСМ, ШСМ и КСК; в мелкопористый силикагель при грануляции для предохранения зерен от растрескивания добавляют 4—10% оксида алюминия.

Качество товарного продукта определяется следующими показателями

Определяемый показатель	Нормы для марок			
	КСМ, КСК, КСМ	ШСМ, ШСК, ШСМ	МСМ, МСК, КСК	АСМ, АСК, ШСК

Силикагель кусковой мелкопористый

Насыпная масса в пересчете на высушенный при 150°С продукт, г/л, не менее	670	670	670	670
Размер зерен, мм	2,7—7	1,5—3,5	0,25—2	0,2—0,5
Предельное содержание зерен, %				
мельче нижнего предела размера	5	5	3	3
крупнее верхнего предела размера	5	5	5	3
Механическая прочность, %, не менее	92	80	Не нормируется	
Потери при высушивании при 150°С, %, не более	10	10	10	10
Влагоемкость (% , не менее) при 20°С и относительной влажности				
20%	9,5	9,5	9,0	9,0
40%	20,0	20,0	20,0	19,0
60%	29,0	29,0	29,0	28,0
100%	35	35	35	35

Силикагель кусковой крупнопористый

Насыпная масса в пересчете на высушенный при 150°С продукт, г/л	400—500	400—500	400—500	400—500
Размер зерен, мм	2,7—7	1,5—3,5	0,25—2	0,2—0,5
Предельное содержание зерен, %				
мельче нижнего предела размера	5	5	3,5	3,5
крупнее верхнего предела размера	5	5	5	2
Механическая прочность, %, не менее	80	60	Не нормируется	
Потери при высушивании при 150°С, %, не более	5	5	5	5
Влагоемкость, %, при 20°С и относительной влажности 100%, не менее	70	70	70	70

Силикагель гранулированный

Насыпная масса в пересчете на высушенный при 150°С продукт, г/л	670	670	400—500	400—500
Размер зерен, мм	2,7—7	1,0—3,5	2,7—7	1,0—3,5
Предельное содержание зерен, %				
мельче нижнего предела размера	5	5	5	5
крупнее верхнего предела размера	5	5	5	5
Механическая прочность, %, не менее	94	85	86	62
Потери при высушивании при 150°С, %, не более	10	10	5	5
Влагоемкость (% , не менее) при 20°С и относительной влажности				
20%	9,0	9,0	Не нормируется	
40%	16,6	16,0	»	»
60%	Не нормируется		»	»
100%	35	35	70	70

Поступает силикагель в четырехслойных бумажных мешках (20—45 кг), а также в стальных выстеленных внутри бумагой барабанах (до 35 кг). На каждом мешке и барабане должны быть надписи «Осторожнее — не бросать!» и «Хранить в сухом месте». Высота штабелей на складах не должна превышать восьми рядов.

8.14.2.2. Окись алюминия активная (оксид алюминия активный) (ГОСТ 8136—36)

Оксид алюминия активный, гамма-модификация окиси алюминия Al_2O_3 — цилиндрики или шарики белого цвета (возможен кремовый оттенок) с сильно развитой поверхностью. Продукт получают, растворяя технический гидроксид алюминия в растворе едкого натра (гидроксида натрия) и осаждая из образовавшегося раствора алюмината натрия подкислением азотной кислотой гидроксид алюминия; осадок фильтруют, промывают, высушивают, размалывают, пептизируют азотной кислотой, формируют полученную тестообразную массу, сушат, измельчают, просеивают и прокалывают. Применяют для осушения масел и газов, а также как катализатор в процессах гидратации и дегидратации.

Качество товарного продукта определяется следующими показателями:

Определяемый показатель	Нормы для марок	
	A-1	A-2
Насыпная масса продукта, г/л	400—550	550—750
Размеры цилиндриков, мм		
диаметр	4—6	4—6
длина	4—25	4—25
Диаметр шариков, мм	4—6	4—6
Механическая прочность, %, не менее	95	98
Потери при прокаливании при 800° С, %, не более	6	6
Содержание железа, %, не более	0,1	0,1
Каталитическая активность по дегидратации этилового спирта до этилена		
константа скорости реакции при 360° С, не менее	6,2	6,2
» » при 420° С, не менее	37	37

Поступает в герметических барабанах из нержавеющей стали (24—35 кг), покрытых снаружи и внутри масляной краской.

8.15. ИОНООБМЕННЫЕ МАТЕРИАЛЫ

8.15.1. Обозначение марок ионитов

Общепринятой рациональной системы маркировки ионитов до сих пор нет. За рубежом наиболее распространены марки ионитов по названиям фирм или заводов, производящих их. Так, например, в ФРГ иониты называются леватитами (от названия города, где расположен завод — «Леверкузен»), в ГДР — вифатитами (по названию производящего их предприятия — «Вольфенфабрик»), в США — пермутитами (по названию фирмы «Пермутит»), дауэксами (по названию фирмы «Дау»), кемпро (по названию компании «Кеминг процесс») и т. д.

Иногда встречаются и произвольные названия, например амберлайты (амберлиты), выпускаемые фирмой «Ром энд Хаас Компани».

В СССР также существует несколько систем маркировки ионитов.

В Научно-исследовательском институте пластмасс используется следующая система буквенных обозначений:

КУ (катионит универсальный) — для сильнокислотных катионов сернокислотного типа;

КФ — для фосфорнокислотных катионитов;

КБ (катионит буферный) — для слабокислотных катионитов;

АВ (анионит высокоосновный) — для сильноосновных анионитов;

АН (анионит низкоосновный) — для слабоосновных анионитов.

8.15.2. Катиониты

8.15.2.1. Сульфокислотные катиониты

Марка катионита	Активные группы	Внешний вид; размер частиц, мм	Насыпная масса, кг/м ³
КУ-1	—SO ₃ H, —OH	Черные зерна неправильной формы; 0,3—2,0	740
КУ-5	—SO ₃ H	Черные гранулы неправильной формы; 0,3—2,0	550—600
КУ-2	—SO ₃ H	Прозрачные желтоватые шарики; 0,25—1,0	800
СВС	—SO ₃ H	Черные гранулы неправильной формы; 0,3—1,5	750
Сульфо-уголь	—SO ₃ H, —COOH, —OH	Черные гранулы неправильной формы; 0,25—1,0	650—700
МСФ-3	—SO ₃ H, —OH	Черные зерна; 0,3—2,0	650
НСФ	—SO ₃ H	Черные зерна; 0,3—1,5	450
СДВ	—SO ₃ H	Светло-коричневые зерна; 0,35—1,5	600
СМ-12	—SO ₃ H, —COOH	То же	350
КУ-3	—SO ₃ H	» »	650
КУ-4	—SO ₃ H	» »	650
КУ-6	—SO ₃ H, —COOH	Черные зерна; 0,3—1,5	750
КУ-6Ф	—SO ₃ H, —COOH	То же	800
КУ-7	—SO ₃ H, —OH	» »	750
КУ-8	—SO ₃ H, —OH	» »	650
КУ-9	—SO ₃ H, —OH	» »	600
КУ-21	—SO ₃ H	» »	550
СН	—SO ₃ H, —OH	» »	650
СНФ	—SO ₃ H, —OH	» »	650

Цифра, ставящаяся после этих букв, является порядковым номером разработанной марки; иногда после цифры ставят букву «Г» (гранулы) ионита в том случае; если эта же марка ионита выпускается и в дробленом виде.

Эта система обозначений позволяет по марке определить основной характер ионита.

В Государственном институте прикладной химии, Институте ВОДГЕО и частично в Московском химико-технологическом институте им. Д. И. Менделеева принята система обозначения ионитов по их сырьевой основе, например: ММГ — меламин, мочевины, гуанидин; СДВ — стирол, дивинилбензол; ЭДЭ — этилендиамин, элхлоргидрин; ПФСК — парафенолсульфокислота; МФ — моносulfаты и т. п.

Удельный объем набухшего ионита, дм ³ /кг	Обменная емкость, мг · экв/г		Тип ионита	Основное сырье
	ПОЕ по 0,1 н. NaOH	СОЕ по 0,1 н. CaCl ₂		
2,75—3	4,5—5,1	1,8—2,25	Конденсационный	p-Фенолсульфокислота, формальдегид
5—7	3,0	2,5	То же	Нафталинсульфокислоты, формальдегид
2,5	4,9—5,1	4,3—4,9	Полимеризационный	Стирол, дивинилбензол
2,0—2,5	3,0	2,3	То же	Стирол, бутаден
2,3—2,6	2,5—3,0	0,8—1,0	...	Каменный и бурый угли
2,8	4,3	1,8	Конденсационный	p-Хлорбензолсульфокислота, формальдегид
5,0—7,0	3,0	2,4	То же	Нафталин, формальдегид
3,2	4,2	4,0	Полимеризационный	Стирол, дивинилбензол
...	4,5	...	То же	Стирол, маленовый ангидрид, дивинилбензол
2,5—3,0	5,5	5,2	» »	Винилнафталин, дивинилбензол
3,0	5,6	5,4	» »	Аценафтилен, дивинилбензол
2,7	5,5	3,4	Конденсационный	Аценафтен, формальдегид
3,0	5,6	3,8	То же	Аценафтен, фенол, формальдегид
3,0	5,5	3,2	» »	Фенол, бензальдегид-2,4-дисульфокислота, формальдегид
5,0	6,0	4,0	» »	Фенол, сульфокислоты алифатических альдегидов, формальдегид
5,0	6,0	3,5	» »	Фенол, сульфокислоты кетонов, формальдегид
4,0	5,5	4,5	» »	Нафталинсульфокислоты, формальдегид
3,0	5,2	3,0	» »	Фенольные новолаки
4,0	5,2	2,8	» »	» »

8.15.2.2. Фосфорнокислотные катиониты

Марка катионита	Активные группы	Насыпная масса, кг/м ³	Удельный объем набухшего ионита, дм ³ /кг	Обменная емко
				ПОЕ по 0,1 н. NaOH
КФ-1	-PO ₃ H ₂	700	2,7	5,0
КФ-2	-PO ₃ H ₂ , -CH ₂ PO ₃ H ₂	700	2,7	7,0
КФ-3	-PO ₃ H ₂	650	3,0	3,5
КФ-4	-CH ₂ PO ₃ H ₂	650	3,0	5,5
РФ	-PO ₃ H ₂ , -OH	500	...	5,0
ФВ	-PO ₃ H ₂	400	...	4,3

8.15.2.3. Карбоксильные катиониты

Марка катионита	Активные группы	Внешний вид; размер частиц, мм	Насыпная масса, кг/м ³
КБ-4	-COOH	Белые прозрачные шарики; 0,3—0,8	...
КФУ	-COOH, -OH	Белые гранулы неправильной формы; 0,2—0,8	600
СГ-1	-COOH	Белые или желтоватые гранулы; 0,8—2,0	450—650
КБ-2	-COOH	Белые с желтоватым оттенком шарики; 0,3—1,0	700
КБ-1	-COOH	Белые сферические частицы; 0,3—1,5	600
КБ-3	-COOH	То же	600
КС-1	-COOH	Желтые гранулы неправильной формы; 0,3—1,5	700
КБ-5	-CH ₂ COOH, -OH	Черные зерна; 0,25—1,5	600
КН	-COOH	То же	600
КМ	-COOH	Белые зерна; 0,25—1,5	350
КМД	-COOH	То же	350
КМГ	-COOH	» »	350
КР	-COOH	» »	700
КМТ	-COOH	Белые сферические частицы; 0,25—0,8	550
КМДА			
КМТБ			
КРФУ	-COOH, -OH	Коричневые зерна; 0,25—1,5	450
КФФУ			
КРФФУ			

сть, мг · экв/г		Тип катионита	Основное сырье
СОЕ по 0,1 н. CaCl ₂			
0,5	Полимеризационный » » » Конденсационный Полимеризационно-конденсационный		Стирол, дивинилбензол » » Винилнафталин, дивинилбензол » » Фенол, резорцин, формальдегид Поливиниловый спирт
1,0			
0,5			
1,0			
...			

Удельный объем па- бухшего катионита, дм ³ /кг	Обменная емкость, мг · экв/г		Тип катионита	Основное сырье
	ПОЕ по 0,1 н. NaOH	СОЕ по 0,1 н. CaCl ₂		
2,0	9—10	0,1	Полимери- зационный	Метакриловая кислота, дивинил- бензол
3,0	6—7	...	Конденса- ционный	Фенол, формальдегид, уксусная кислота
...	8,9	...	Полимери- зационный	...
...	10—11	...	То же	Акриловая кислота, дивинилбен- зол
2,7	10,0	0	» »	Метакриловая кислота, дивинил- бензол
2,8	6,7	0,1	» »	Акрилонитрил, дивинилбензол
2,8	10,0	1,0	» »	Малеиновый ангидрид, метилакри- лат, дивинилбензол
6,0	7,5	0	Конденса- ционный	Резорцин, моноклоруксусная ки- слота, формальдегид
...	6,0	0	Полимери- зационный	Акрилонитрил, дивинилбензол
...	7,5	0	То же	Метакриловая кислота
...	8,5	0	» »	» »
...	7,7	0	» »	» »
...	7,0	0	» »	» »
3,5	10,1	0,4	» »	» »
...	4,0	0	Конденса- ционный	Фенол, резорцин, моноклоруксу- сная кислота

8.15.3. Аниониты

8.15.3.1. Сильноосновные аниониты

Марка анионита	Активные группы	Внешний вид; размер частиц, мм	Насыщенная масса, кг/м ³
АВ-17	$-\overset{+}{N}(CH_3)_3$	Прозрачные желтые зерна; 0,4—1,2	740
АВ-16	$=N, \equiv N$, пиридиновые	Темно-коричневые зерна неправильной формы; 0,4—2,0	690
АВ-15	$-\overset{+}{N}(CH_3)_3$	Темно-коричневые сферические зерна; 0,3—1,0	590
АВ-18	Пиридиновые	Светло-желтые сферические зерна; 0,3—1,0	700
АВ-19	$-\overset{+}{N}(CH_3)_3$	То же	600
АВ-20	Пиридиновые	» »	500
АВ-27	$-\overset{+}{N}-CH_2CH_2-OH$ $\begin{array}{c} \diagup \\ CH_3CH_3 \end{array}$	Светлые зерна; 0,3—1,0	600
ПЭК	$\equiv N, =N, -\overset{+}{N}(R)_3$	Коричневые зерна; 0,3—1,0	650

8.15.3.2. Слабоосновные аниониты

Марка анионита	Активные группы	Внешний вид; размер частиц, мм
ДТЭ-10п	$=NH, \equiv N, -\overset{+}{N}(R)_3$	Светло-коричневые зерна неправильной формы; 0,4—1,7
АН-2ф	$=NH, \equiv N$	Красновато-коричневые гранулы неправильной формы; 0,3—2,0
АН-1	$=NH, \equiv N$	Непрозрачные белые зерна неправильной формы; 0,3—2,0
АН-9	$=NH, \equiv N$	Коричневые зерна неправильной формы; 0,3—2,0
ММГ-1	$=NH, \equiv N$	Светло-желтые зерна неправильной формы; 0,25—2,5
АН-4К	$=NH, \equiv N$	Коричневые зерна; 0,3—1,5
АН-7К	$=NH, \equiv N$	То же

Удельный объем на- бухшего ионита, дм ³ /кг	Обменная емкость, мг · экв/г		Тип анионита	Основное сырье
	ПОЕ по 0,1 н. HCl	СОЕ по 0,1 н. NaCl		
...	4,3	3,5—4	Полимери- зационный Конденса- ционный	Стирол, дивинилбензол
4—5	9,8—10,5	1,8—2,0		Пиридин, полнамны, эпихлоргид- рин
2,9	...	1,62	Полимери- зационный	Стирол, дивинилбензол, триметил- амин
3,0	3,0	1,5	То же	Стирол, дивинилбензол, пиридин
3,2	3,0	2,5	» »	Винилнафталин, дивинилбензол, триметиламин
4,5	6,0	1,5	» »	Винилпиридин, дивинилбензол
2,6	4,0	3,7	» »	Стирол, дивинилбензол, диметил- амин, оксиэтилэн
3,5	6,0	1,88	Конденса- ционный	Полиэтиленполнамны, эпихлор- гидрин

Насыпная масса, нг/м ³	Удельный объем на- бухшего ионита, дм ³ /нг	Обменная емкость по 0,1 н. HCl, мг · экв/г	Тип анионита	Основное сырье
720	3,4	8,5—4,0	Конденса- ционный	Полиэтиленполнамны, эпихлор- гидрин
800	2,7	10,6	То же	Полиэтиленполнамны, фенол, форм- альдегид
800—1000	2,2—2,8	2,4	» »	Меламин, формальдегид
450	3,0	4,5	» »	Фенол, формальдегид, аммонийные соли
810	1,65	3,8	» »	Мочевина, меламин, гуанидин, форм- альдегид
350	4,0	6,5	Полимери- зационный	Полвинилхлорид, димнак
420	3,5	7,4	То же	Полвинилхлорид, полиэтиленпо- лиамны

Марка авиоцита	Активные группы	Внешний вид; размер частиц, мм
АН-10	$-\text{NH}_2$	Коричневые зерна; 0,3—1,5
АН-15	$-\text{NH}_2$	То же
АН-17	$=\text{NH}$	» »
АН-18	$\equiv\text{N}$	» »
АН-19	$-\text{NH}_2, =\text{NH}, \equiv\text{N}$	» »
АН-20	$-\text{NH}_2, =\text{NH}$	» »
АН-21	$-\text{NH}_2, =\text{NH}$	» »
АН-22	$-\text{NH}_2, =\text{NH}$	» »
АН-23	Пиридиновые	» »
АН-25	»	Коричневые шарики; 0,3—1,5
Н-0	$=\text{NH}, \equiv\text{N}$	Светлые зерна; 0,3—2,5
Н	$=\text{NH}, \equiv\text{N}$	Светло-желтые зерна; 0,3—2,0
МН	$=\text{NH}, \equiv\text{N}$	Светлые зерна; 0,3—2,0

8.15.4. Ионитные мембраны

Марка мембраны	Ионитная основа	Связующее	Толщина, мм	Сте- пень набу- хания, %	Макси- мальная емкость влажной мембраны, мг · экв/г	Проч- ность на раз- рыв, МПа	Удельные электро- сопротив- ление в 2 н. рас- творе КСl, Ом · м
-------------------	--------------------	-----------	----------------	--------------------------------------	--	--	---

Катионитовые мембраны

ДКУ	КУ-2	Поливинилхло- рид	0,5—0,6	25	2,0	2,5	2,0—3,0
ДКБ	КБ-4	То же	0,5—0,6	20	3,3	3,0	0,7—1,2
ДПУ	КУ-2	Полиэтилен	0,5—0,6	25	2,1	3,5	2,0—3,0
ДПБ	КБ-4	»	0,5—0,6	20	3,5	3,0	0,7—1,2
МК-40	КУ-2	Капрон	0,3—0,4	30	2,6	13	2,2
МК-41	КФ-1	»	< 0,5	40	4,0	12	3,5
МК-42	КБ-4	»	0,3—0,4	30	3,4	13	2,2
П-СБС	СБС	Синтетический каучук	0,5—1,0	25	1,8	3,0	5,0
П-СДВ	СДВ-3	То же	0,5—1,0	85	2,3	2,5	2,0—3,0
П-КМД	КМД	» »	0,5—1,0	350	4,0	2,5	0,7—1,2
П-РФ	РФ	» »	0,5—1,0	65	3,6	1,0	1,0—2,0

Продолжение

Насыпная масса, кг/м ³	Удельный объем набухшего ионита, дм ³ /г	Обменная емкость по 0,1 н. HCl, мг · экв/г	Тип анионита	Основное сырье
600	4,0	14,0	Полимеризационный	Аллиламин
600	2,0	5,5	То же	Стирол, дивинилбензол
600	2,5	4,5	» »	То же
700	3,0	4,0	» »	» »
600	2,5	6,0	» »	» »
600	2,2	3,0	» »	» »
600	2,8	6,0	» »	» »
600	2,8	7,0	» »	» »
600	5,0	6,5	» »	Винилпиридин, дивинилбензол
600	...	6,2	» »	2,5-Метилвинилпиридин, дивинилбензол
630	...	4,1	Конденсационный	Мочевина, меламин, гуанидин
530	...	4,4	То же	То же
630	...	4,1	» »	» »

Продолжение

Марка мембраны	Ионитная основа	Связующее	Толщина, мм	Степень набухания, %	Максимальная емкость влажной мембраны, мг · экв/г	Прочность на разрыв, МПа	Удельное электросопротивление в 2 н. растворе KCl, Ом · м
ДАН	ЭДЭ-10п	Поливинилхлорид	0,5—0,6	30	2,0	2,0	1,8—2,5
ДАВ	АВ-16	То же	0,5—0,6	35	2,0	2,0	1,5—2,0
ДПН	ЭДЭ-10п	Полиэтилен	0,5—0,6	30	2,0	2,2	1,8—2,5
ДПВ	АВ-16	»	0,5—0,6	35	2,0	2,2	1,5—2,0
ДПВ-17	АВ-17	»	0,5—0,6	15	1,4	4,0	2,5—3,0
МА-40	ЭДЭ-10п	Капрон	0,3—0,4	30	3,8	13	2,4
МА-41	АВ-17	»	0,3—0,4	30	3,4	13	2,2
П-ЭДЭ	ЭДЭ-10п	Синтетический каучук	0,5—1,0	46	3,0	2,0	1,0—2,0
П-ММГ	ММГ	То же	0,5—1,0	20	2,5	1,8	1,5—3,0

Анионитовые мембраны

ДАН	ЭДЭ-10п	Поливинилхлорид	0,5—0,6	30	2,0	2,0	1,8—2,5
ДАВ	АВ-16	То же	0,5—0,6	35	2,0	2,0	1,5—2,0
ДПН	ЭДЭ-10п	Полиэтилен	0,5—0,6	30	2,0	2,2	1,8—2,5
ДПВ	АВ-16	»	0,5—0,6	35	2,0	2,2	1,5—2,0
ДПВ-17	АВ-17	»	0,5—0,6	15	1,4	4,0	2,5—3,0
МА-40	ЭДЭ-10п	Капрон	0,3—0,4	30	3,8	13	2,4
МА-41	АВ-17	»	0,3—0,4	30	3,4	13	2,2
П-ЭДЭ	ЭДЭ-10п	Синтетический каучук	0,5—1,0	46	3,0	2,0	1,0—2,0
П-ММГ	ММГ	То же	0,5—1,0	20	2,5	1,8	1,5—3,0

8.15.5. Иониты иностранных марок

8.15.5.1. Катконины

Основа	Активные группы	Марка	Емкость, мг-экв/см ³	Максимально допустимая величина pH	Допустимая температура, °С
Фенольная смола	—SO ₃ H (в кольце или в боковой цепи)	Дуолит СЗ Леватит РN и KSN Вофатит F, P и D Цеокарб (Церолит) 215 и 315	0,6—1,1	9—11	50—100
	—COOH слабокислотные	Дуолит CS 100 Леватит CNO Вофатит CN	1,2	9,0	40
	—SO ₃ H, —COOH	Леватит CNS	...	8,5	30—40
Алифатический эфир (конденсированная смола)	—PO(OH) ₂ среднекислотные	CFB-«0»-ионит	2,3	9,0	90
Стирольная смола	—SO ₃ H (в кольце) сильнокислотные	Амберлит IR 112 и 120 Кемпро С 20 Дауэкс 50 Дуолит С 25 Ионэк С 240	1,9—2,2	14	120
		Леватит S 100 Нальцит HCR, HGR, HDR Пермутит Q Пермутит RS Вофатит KRS 200 Цеокарб (Церолит) 225			
Смола на основе акриловой кислоты	—COOH слабокислотные	Амберлит IRC 50 Дуолит CS 101 Пермутит H 70 Пермутит С Вофатит CP 300 Цеокарб (Церолит) 226	3,5—4,5	14	100
Винильная смола	—SO ₃ H среднекислотные	CFB-«P»-ионит	1,1	10	40—100

8.15.5.2. Аниониты

Основа	Активные группы	Марка	Емкость, мг-экв/см ³	Допустимая температура, °С
Стирольная смола	$-\text{NR}_3^+$ сильноосновные	Амберлит IRA 400 и IRA 401 Деацитит FF Дауэкс 1	1,0—1,2 (Cl ⁻ -форма)	65
	$-\text{N}^+(\text{CH}_3)_3$ сильноосновные	Дуолит А-42 и А-42 LC Нальцит SBR Пермутит ESB Пермутит SI	1,0—1,2 (Cl ⁻ -форма)	65
	$-\text{N}^+$ (алкил) ₂ - алкилол сильноосновные	Амберлит IRA-410 и IRA-411 Дауэкс 2 Дуолит А-40 и А-40 LC Ионэк А-550 Нальцит SAR Пермутит S2 Пермутит ES	1,0—1,2 (Cl ⁻ -форма)	40
	$-\text{NH}_2, =\text{NH}$ слабоосновные	Амберлит IR 45 Дауэкс 3 Дуолит А-30 и А-70 Нальцит WBR Деацитит G	1,4—1,8 (OH ⁻ -форма)	100
Продукт поликонденсации	$-\text{NR}_3^+$ сильноосновные	Вофатит L 165 Леватит MN	0,7—0,8	40—50
Фенольная смола и другие продукты конденсации	$-\text{NH}_2, =\text{NH}$ от слабоосновных до среднеосновных (в зависимости от продукта)	Амберлит IR 4B Дуолит А-6 и А-7 Ионэк А-300 Леватит MN Пермутит E Вофатит N и MD	2—2,5 (OH ⁻ -форма)	30—60

8.16. ЗЕРНИСТЫЕ И ПЫЛЕВИДНЫЕ МАТЕРИАЛЫ

8.16.1. Зернистые фильтрующие материалы

8.16.1.1. Общие сведения о фильтрующих зернистых материалах

При подготовке питьевой и технической воды широко применяются традиционный фильтрующий материал — песок, а для подстилающих слоев — гравий. В однопоточных скорых фильтрах используют комбинированные двух- и многослойные загрузки, содержащие кроме песка фильтрующие материалы из углей различных марок (антрацита, полукокса, карбонизированной крупки, активированных углей). Представляют интерес также дробленый керамзит, горелые породы, вулканические шлаки, а при подготовке технических вод — литейные шлаки. Все указанные материалы применяются в виде зерен (гранул) неправильной формы. Они обладают большой пористостью, высокоразвитой поверхностью, что обеспечивает более высокие фильтрационные показатели: меньший простот потерн напора, большую

грязеемкость загрузки и др. Угли различных марок, керамзит, мастара имеют меньшую плотность, чем песок, что позволяет использовать их в конструкциях двух- и многослойных фильтров. Стоимость ряда новых фильтрующих материалов не превышает стоимости песка. Перед загрузкой в фильтры все зернистые материалы должны быть рассортированы по размеру зерен.

8.16.1.2. Характеристика фильтрующих зернистых материалов

Материал	Плотность, кг/м ³	Насыпная масса, кг/м ³ , при размере зерен, мм			Пористость слоя, %	Взвешивающая скорость, см/с
		0,5—1,0	1,0—2,0	2,0—3,0		
Кварцевый песок	2 590	1 700	1 600	1 500	30—40	16—25
Стеклянная крошка	2 350	1 300	1 200	1 100	35—48	14—17
Фарфоровая крошка	2 170	1 400	1 400	1 300	35—42	15—18
Керамическая крошка	2 410	1 600	1 400	1 300	36—46	14—15
Песок из керамзита	3 320	500	500	500	49—64	11—12
» » аглопорита зольного	2 500	900	1 100	600	49—56	14—15
» » » лессового	2 420	1 000	1 300	1 400	48—54	13—17
» » шлаковой пемзы	2 600	1 300	1 100	1 000	45—49	16
» » доменного шлака	2 600	1 500	1 200	...	43—44	12—14
» » горелых пород терриконов	2 370	1 600	1 500	1 400	38—41	13—15
Дробленый антрацит	1 670	900	900	900	37—41	13—14

8.16.1.3. Руда марганцевая (4МТУ 1939 и 4МТУ 15-1940)

Состоит из минералов пиролюзита MnO_2 черного цвета, браунита $Mn_2O_3 \times nSiO_2$ буровато-черного цвета и др.; применяется в металлургической промышленности. В водоподготовке используется зернистый продукт в качестве катализатора при окислении ионов железа (II) и марганца (II), а также при окислении сульфитов и сульфидов. Поставляется навалом. Содержание марганца в продукте не менее 50,5%.

8.16.2. Пылевидные материалы

8.16.2.1. Диатомит (низельгур, инфузорная земля)

Легкая пористая горная порода, образовавшаяся из диатомовых водорослей, состоящая в основном из аморфного кремнезема. В водоподготовке применяется диатомит обожженный (белый порошок с розовым оттенком), в качестве фильтрующей добавки к воде при работе намывных напорных фильтров. По ТУ МХП 293—55 обожженный диатомит в пересчете на сухое вещество содержит, %:

SiO_2 , не менее	90
Полуторных оксидов, не более	7,5
Fe_2O_3 , не более	2
Влаги, не более	2
Летучих при прокаливании веществ, не более	0,3
Остатка на сите с диаметром отверстий 0,3 мм, не более	1,0

Поставляют в пропитанных нитролаком тканевых или пятислойных бумажных мешках.

8.16.2.2. Каолин

Товарный продукт получают мокрым или сухим обогащением каолиновой породы, состоит в основном из каолинита $Al_2O_3 \cdot 2SiO_2 \cdot 2H_2O$ (количество примесей зависит от месторождения). Применяется в фарфоро-фаянсовой, целлюлозно-бумажной, резиновой, кабельной, парфюмерной промышленности, в производстве сульфата и хлорида алюминия. В водоподготовке используется в качестве замутнителя. Поставляется (ГОСТ 3314—63, ГОСТ 4193—63 и ГОСТ 6138—61) навалом и в бумажных мешках.

8.16.2.3. Бентониты [отбеливающие глины]

Природный продукт, используется в водоподготовке для улучшения процессов флокуляции (см. п. 7.3.1).

8.17. СКЛАДЫ РЕАГЕНТОВ И ФИЛЬТРУЮЩИХ МАТЕРИАЛОВ

8.17.1. Общие сведения о складах реагентов

Склады реагентов и фильтрующих материалов следует проектировать на «сухое» и «мокрое» (в виде концентрированных растворов) хранение. Они должны вмещать 30-суточный запас реагентов из расчета на максимальный их суточный расход. Возможно строительство складов другой вместимости, но не меньшей, чем рассчитанная на хранение 15-суточного запаса. Если планируется поставлять реагенты на станцию водоподготовки железнодорожным транспортом, проектируемая вместимость складов должна быть кратной вместимости большегрузных вагонов или цистерн при имеющемся в момент разгрузки 10-суточном запасе реагентов.

Площадь складов коагулянта и извести (рис. 8.8) находят, принимая высоту слоя коагулянта равной 2 м, извести — 1,5 м. Эти слои могут быть увеличены на 1 м при оборудовании склада соответствующими механизмами. Необходимо также учитывать возможное слеживание плиток очищенного и кусков-комьев неочищенного коагулянта. Для хлорного железа, поставляемого в барабанах, расчетная высота размещения — 2,5 м, для железного купороса, упакованного в бумажные мешки, — 2—3,5 м. Концентрация растворов коагулянта при мокром хранении принимается равной 15—20% (в пересчете на чистый безводный продукт). Проектируемое количество баков-хранилищ — не менее четырех; на десять баков предусматривается один резервный. Перемешивание раствора не предусматривается.

Полнакриламид и жидкое стекло хранят в крытых помещениях с плюсовой температурой (для plenaкриламда она не должна превышать 25°С, продукт сохраняется до 6 мес). Жидкое стекло хранит в герметически закрытых деревянных или железных бочках, цистернах.

Помещение для активированного угля должно отвечать требованиям, предъявляемым к складам легкоиспламеняющихся веществ.

Объем помещения для хранения запаса тонких материалов рассчитывают на две загрузки катионитовых и по одной — слабоосновных и сильноосновных анионитовых фильтров.

Для поваренной соли целесообразнее проектировать мокрое хранение; вместимость бака определяют из расчета 1,5 м³ на 1 т соли, глубина не должна превышать 2,5 м. При суточном расходе менее 0,5 т допускается применять сухое хранение в слое толщиной 2 м.

Склады кислот, расходные склады хлора и аммиака должны проектироваться на основании «Санитарных правил проектирования, оборудования и содержания складов для хранения сильнодействующих ядовитых веществ (СДЯВ)». Склады для хлора и аммиака рассчитываются на хранение реаген-

тов в бочках. Эти склады должны быть изолированы от других складских помещений и отвечать правилам хранения сжиженных газов. Целесообразно располагать их в самых низких точках рельефа. Если суточный расход хлора превышает 1 т, расходный склад может состоять из ташков заводского изготовления вместимостью до 50 т; при этом следует предусматривать также станцию перелива жидкого хлора из железнодорожных цистерн. Оборудование хлорных складов и станций перелива необходимо проектировать с учетом требований, изложенных в правилах устройства и техники безопасности эксплуатации сосудов, работающих под давлением, а также указаний по организации хлорирования воды на коммунальных водопроводах жидким хлором. Длина хлоропроводов для подачи газообразного хлора с расходного склада к месту хлорирования воды не должна превышать 1 км; хлоропроводы рассчитывают на перепад давления не более 1,5—2 кгс/см².

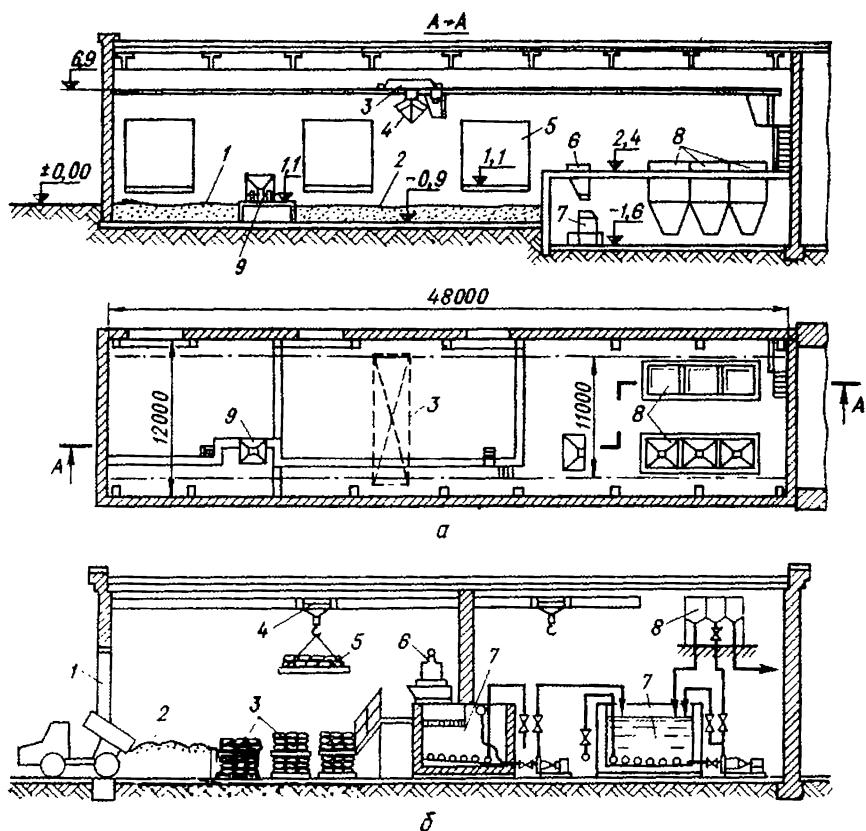


Рис. 8.8. Схема совмещенных складов сухих реагентов:

а — ковулянта и извести; 1, 2 — склады соответственно извести и ковулянта; 3 — электрифицированная кран-балка; 4 — грейфер для насыпного реагента; 5 — ворота; 6 — воронка; 7 — известегасильна; 8 — растворные и расходные баки; 9 — дробилка; б — реагентов насыпного и в таре; 1 — ворота; 2, 3 — склады насыпного реагента и реагента в таре; 4 — электрифицированная кран-балка; 5 — поддон для реагентов в таре; 6 — контейнер для насыпного реагента; 7 — растворные и расходные баки; 8 — дозатор.

Склады для других реагентов (кроме хлора и аммиака) размещают вблизи места приготовления их растворов, используемых при обработке воды; обычно это первый этаж здания реагентного хозяйства. Как исключение, на водоочистных станциях большой производительности разрешается строительство отдельных складских помещений для реагентов.

8.17.2. Склады коагулянтов

8.17.2.1. Склады для сухого хранения

Склады для сухого хранения наиболее распространены на станциях обработки воды. Нормы их загрузки приведены в п. 8.17.1. Рядом с такими складами обычно размещают растворные и расходные баки (первые используют для приготовления концентрированных растворов реагентов, вторые — для разбавления их до концентрации, обеспечивающей точное дозирование). На рис. 8.9 приведена схема склада для сульфата алюминия с несомещенными растворными и расходными баками (не менее двух), перемешивание раствора в которых осуществляется воздухом. Склады оборудуются подъемными и

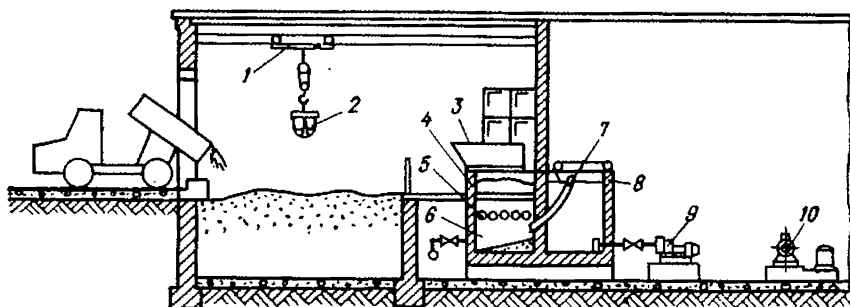


Рис. 8.9. Установка для растворения коагулянта с отдельными растворными и расходными баками:

1 — кран-балка (2 т); 2 — грейфер вместимостью 0,4 м³; 3 — воронка; 4 — решетка; 5 — перфорированные трубы для воздуха; 6 — растворный бак; 7 — перелусковой рукав; 8 — расходный бак; 9 — насос; 10 — воздуходувка.

транспортными механизмами; в зависимости от вместимости они оснащаются электротельферами, ковшовыми элеваторами, кран-балками или крайвыми мостовыми с грейфером. Применяются также различные устройства для механизации выгрузки коагулянта из железнодорожных вагонов: механические лопаты, ленточные транспортеры, пневматические установки (для пылевидных товарных продуктов).

8.17.2.2. Склады для мокрого хранения

При мокром хранении концентрированный раствор коагулянта готовят в растворных баках (рис. 8.10), из которых он поступает самотеком или перекачивается насосами или эжекторами по винипластовым напорным трубам в резервуары-хранилища, имеющие два отделения, рассчитанные на хранение 15—30-суточного запаса реагента. Возможен также вариант, когда растворные баки являются одновременно хранилищами насыщенного раствора коагулянта, находящегося в равновесии с растворившимся реагентом. По мере отбора раствора баки дополняют водой и перемешивают их содержимое барботированием сжатого воздуха (рис. 8.11).

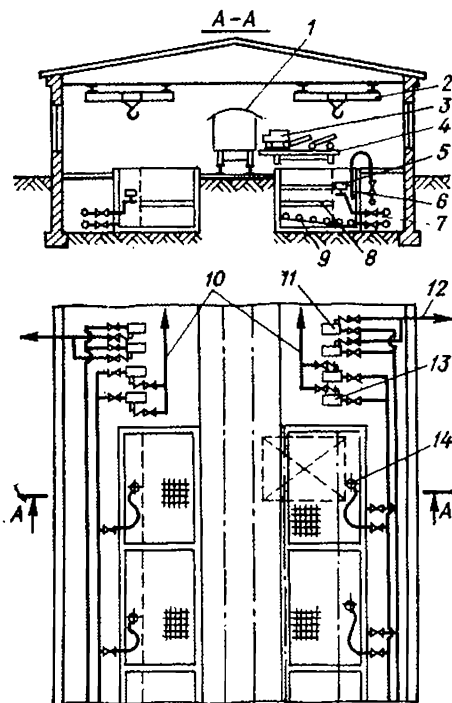


Рис. 8.10. Блон реагентного хозяйства для монрого хранения коагулянта:

1 — вагон; 2 — кран-балка; 3 — разгрузчик конструкции ЦНИИ МПС; 4 — самоходная платформа; 5 — бак растворный; 6 — воздухопровод; 7 — осадкопровод; 8 — решетка; 9 — перфорированные трубы для подачи воздуха; 10 — подача раствора коагулянта в хранилище; 11 — насосы для откачки осадка; 12 — отвод осадка; 13 — насосы для перекачки раствора коагулянта; 14 — поплавокное устройство.

Резервуары-хранилища на крупных станциях по экономическим соображениям обычно располагают вне здания реагентного хозяйства, но защищают от замерзания раствора в них.

В случае применения неочищенного сульфата алюминия отбор раствора из резервуаров-хранилищ следует производить из верхних слоев раствора, через шланг, свободный конец которого соединен с низом поплавокного устройства. Внутренние стенки резервуаров-хранилищ и растворных баков должны быть защищены от коррозирующего действия неочищенного раствора, в танже от повреждения нуснами коагулянта, сбрасываемого на полосинки при загрузке баков.

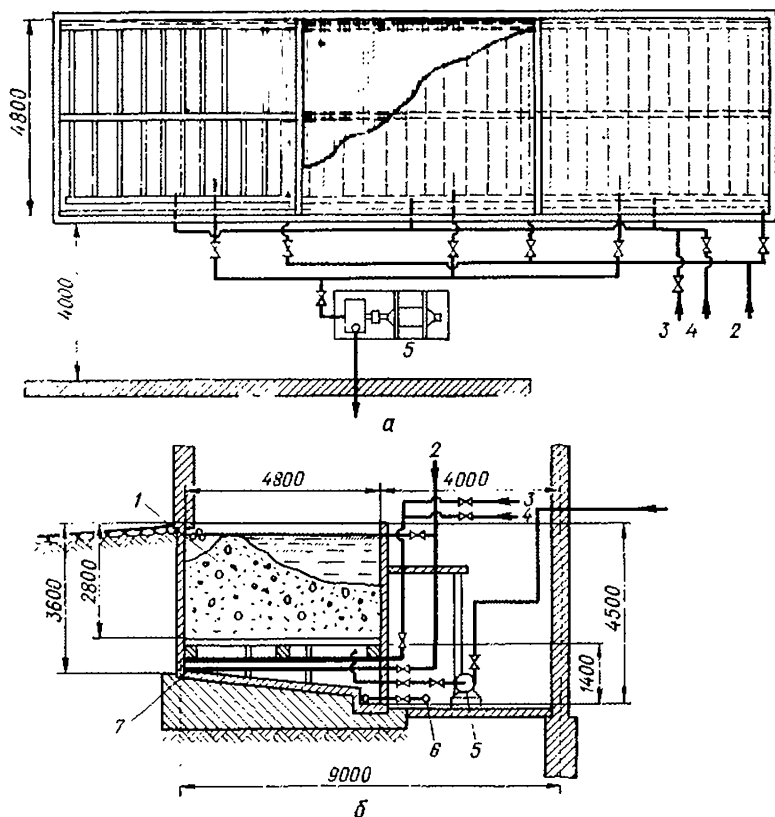


Рис. 8.11. План (а) и поперечный разрез (б) бункера для мокрого хранения коагулянтов:

1 — глинозем кусковой; 2, 3, 4 — подача соответственно воды, сжатого воздуха и пара; 5 — насос для перекачивания раствора в расходные баки; 6 — сброс в сток; 7 — подача воды для смыва осадка.

8.17.2.3. Исходные данные для расчета емкостей для хранения раствора сульфата алюминия на 1 т товарного продукта

Показатели	Применяемый на станции коагулянт	
	очищающий	неочищающий
Содержание $Al_2(SO_4)_3$ в товарном продукте, %	40	33
То же в 1 т товарного продукта, кг	400	330
Объем получаемого раствора 18%-ной концентрации в пересчете на $Al_2(SO_4)_3$, м ³	2,22	1,84
Объем получающегося осадка при его разбавлении водой в 2,25 раза, м ³	0,005	0,68
Суммарный объем раствора и осадка, м ³	2,23	2,52
Количество потребляемой воды для приготовления коагулянта, м ³	1,5	1,9

8.17.2.4. Температура замерзания концентрированных растворов $Al_2(SO_4)_3$

Показатель	Концентрация раствора очищенного коагулянта, %			
	30	35	40	45
Содержание $Al_2(SO_4)_3$, %	15,7	18,2	20,7	21,1
Температура замерзания, °C	-5	-9	-11	-12

8.17.3. Склады подщелачивающих веществ

8.17.3.1. Склады извести

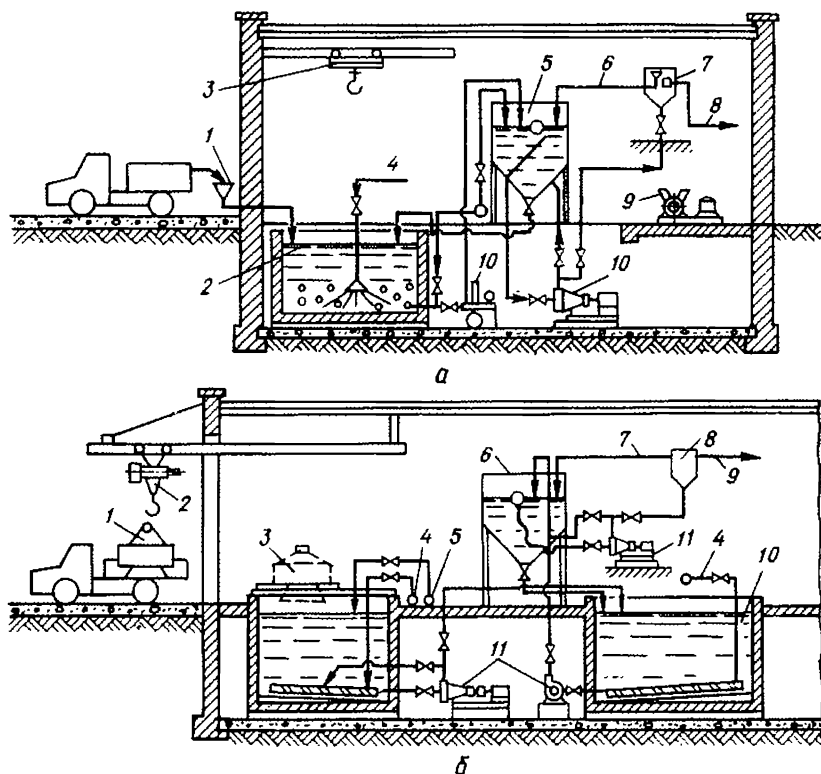


Рис. 8.12. Схема известкового хозяйства:

а — с потреблением привозного известкового молока: 1 — воронка для слива 30%-ного известкового молока; 2 — бак-хранилище для 30%-ного известкового молока; 3 — кран-балка; 4 — трубопровод для сжатого воздуха; 5 — циркуляционная мешалка для 5%-ного известкового молока; 6 — перелив с дозатора; 7 — дозатор; 8 — трубопровод для отдозированного известкового молока; 9 — воздуходувка; 10 — насосы;

б — с потреблением теста: 1 — контейнер для 50%-ного известкового молока; 2 — таль с электроприводом; 3 — бак для приготовления 30%-ного известкового молока; 4 — трубопровод для сжатого воздуха; 5 — водопровод; 6 — циркуляционная мешалка для 5%-ного известкового молока; 7 — перелив с дозатора; 8 — дозатор; 9 — трубопровод для отдозированного известкового молока; 10 — бак-хранилище для 30%-ного известкового молока; 11 — насосы.

В зависимости от вида и качества товарного продукта, расхода и места ввода извести (гидроксида кальция) на станциях обработки воды применяют несколько технологических схем известкового хозяйства; возможны следующие варианты приготовления известкового молока (суспензии гидроксида кальция) или раствора:

при централизованном снабжении известковым молоком или тестом предусматривают мокрое хранение реагентов, при котором должны использоваться устройства для отбора теста или цистерна для доставки молока, бака с гидравлическим перемешиванием для помещения 30%-ного известкового молока, а также устройства для его очистки, расходные баки и дозаторы для суспензий (рис. 8.12);

при использовании комовой извести предусматривают как сухое, так и мокрое хранение ее; в первом случае должны быть оборудованы склад сухого продукта, дробилки, известгасилки, устройства для очистки известкового молока, гидравлические мешалки, расходные баки и дозаторы для суспензий, во втором — промежуточный склад сухого хранения, дробилки, известгасилки, резервуары-хранилища, устройства для отбора и транспортировки теста, гидравлические мешалки, устройства для очистки известкового молока, дозатор суспензий (рис. 8.13);

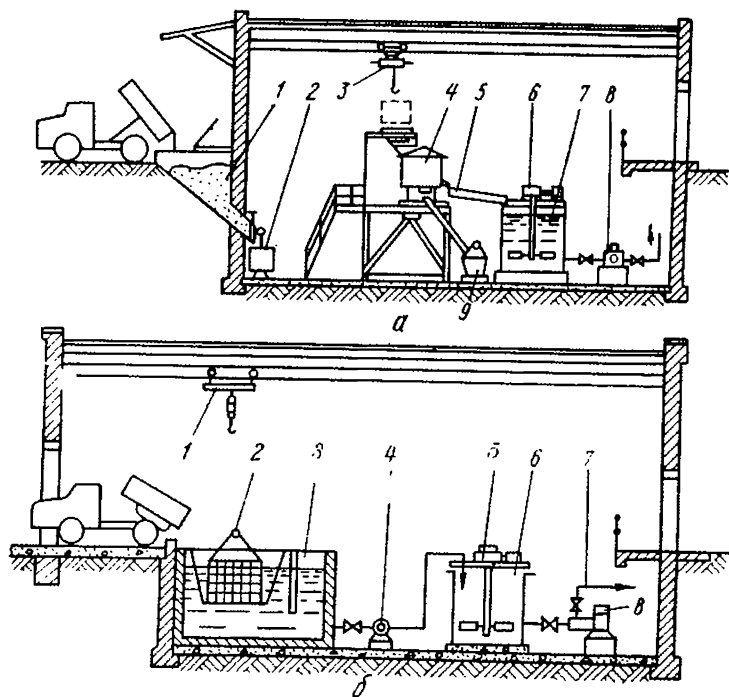


Рис. 8.13. Схема известкового хозяйства с использованием комовой извести:

a — при сухом хранении: 1 — бункер; 2 — контейнер; 3 — тель с электроприводом; 4 — известгасилка; 5 — сливной желоб; 6 — пропеллерная мешалка; 7 — бак для известкового молока; 8 — насос-дозатор; 9 — контейнер для отходов;
б — при мокром хранении: 1 — кран-балка; 2 — корзина; 3 — бак для известкового теста; 4 — насос; 5 — пропеллерная мешалка; 6 — бак для известкового молока; 7 — трубопровод для подачи известкового молока в смеситель; 8 — насос-дозатор.

при производительности станции до 3 000 м³/сут известковый раствор получают по схеме склад мокрого хранения — устройство для отбора теста — сатуратор двойного насыщения — дозатор для растворов;

при обеспечении систематической поставки порошкообразного продукта целесообразно применять сухое дозирование извести с использованием схемы, включающей склад сухого хранения реагента, дозатор (питатель) порошкообразных веществ и смеситель.

8.17.3.2. Едконатровое хозяйство

Отличительной особенностью установок с анионитовыми фильтрами является наличие оборудования для приготовления растворов кальцинированной соды (карбоната натрия), бикарбоната натрия (гидрокарбоната натрия) и едкого натра (гидроксида натрия). Допускается использование отработанных растворов едкого натра после регенерации анионитовых фильтров второй

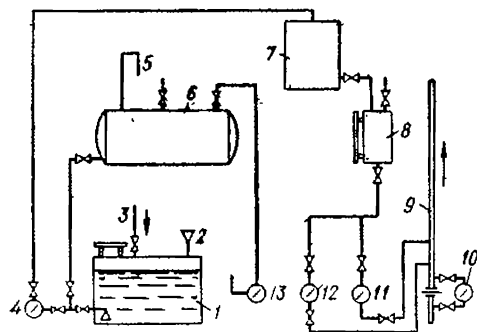


Рис. 8.14. Схема приготовления и дозирования растворов гидроксида натрия:

1 — бак для растворения или приема раствора едкого натра; 2 — воронка; 3 — подвод воды; 4, 12 — насосы; 5 — сифон; 6 — цистерна-хранилище концентрированного раствора; 7 — расходный бак; 8 — мерник; 9 — трубопровод для разбавления; 10 — расходомер для воды; 11 — насос-дозатор; 13 — вакуум-насос.

ступени для регенерирования слоя анионита на фильтрах первой ступени. При этом регенерирующий реагент будет один — едкий натр. На рис. 8.14 приведена примерная схема едконатрового хозяйства обессоливающей установки с использованием как твердого продукта, так и его концентрированного раствора.

8.17.4. Склады кислот

При водород-натриевом методе умягчения воды станция оборудуется кислотным хозяйством, которое должно обеспечивать месячный запас реагента. В связи с тем что железнодорожные цистерны, в которых поставляется серная кислота, имеют грузоподъемность до 50—60 т (вместимость при плотности 1,8 г/см³ составляет 28—33 м³), объем хранилищ должен обеспечивать возможность их опорожнения.

Схема кислотного хозяйства приведена на рис. 8.15. Серную кислоту переливают из железнодорожных цистерн в цистерны-хранилища сифоном, который заряжается вакуум-насосом. Под вакуумом кислота поступает в мерник и затем эжектором подается на Н-катионитовый фильтр с одновременным разбавлением до 1—1,5%. Перед эжектором устанавливается расходомер для воды, после эжектора — концентромер для кислоты.

Объем цистерны для хранения серной кислоты $W_{ц}$, м³, и полезную вместимость мерника $W_{м}$, м³, определяют по формулам

$$W_{ц} = 0,0024 \frac{q_{H} X_{0} a m}{b p},$$

$$W_m = \frac{q_H J_0 t a}{10^4 b \rho n}$$

где q_H — расход воды на H-натриитовые фильтры, м³/ч; J_0 — общая жесткость исходной воды, мг · экв/л; a — удельный расход кислоты на регенерацию натриита, г/г · экв; t — число дней хранения запаса кислоты; b — концентрация серной кислоты (приимается равной 90—92%); ρ — плотность кислоты (берется из таблицы, приведенной в п. 8.1.10.1); t — время работы фильтров между регенерациями, ч; n — число рабочих фильтров.

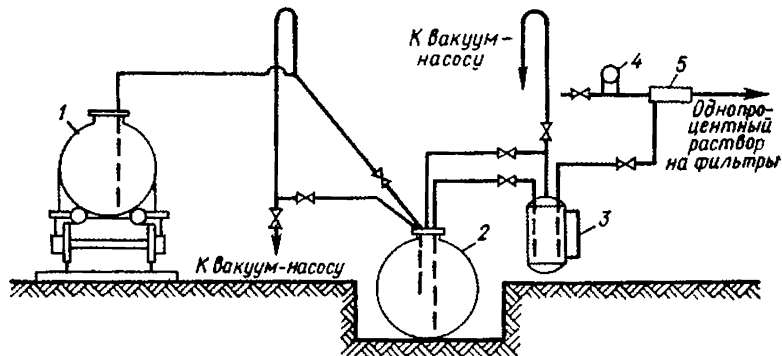


Рис. 8.15. Схема кислотного хозяйства для регенерации H-катионитовых фильтров:

1 — железнодорожная кислотная цистерна; 2 — цистерна-хранилище; 3 — мерник кислоты; 4 — расходомер для воды; 5 — эжектор.

Габаритные размеры и конструктивные особенности цистерн, вытеснителей и мерников, выпускаемых отечественной промышленностью, приведены в п. 9.1.3.

При проектировании установок с применением серной кислоты необходимо избегать схем, в которых бы кислота находилась или транспортировалась под давлением.

8.17.5. Склады хлора

8.17.5.1. Перелив хлора

Заводы химической промышленности отпускают хлор только в баллонах вместимостью 30—70 кг или в железнодорожных цистернах вместимостью 48 т. Принять железнодорожную цистерну с хлором большинство водопроводов не в состоянии, так как количество хлора в цистерне превышает допустимые нормы. Поэтому хлор в железнодорожных цистернах доставляют на базисные склады потребителя, которые строят для снабжения определенного экономического района. На базисном складе хлор разливают в бочки (при необходимости — в баллоны), которые автотранспортом или на открытых железнодорожных платформах доставляют в расходные склады станций. Из расходных складов хлор по трубопроводам или в мелкой таре на специальных тележках направляют в хлораторные.

Хлор переливают обогревом железнодорожных цистерн паром или горячей водой и вводом в них осушенного сжатого воздуха. Для обогрева цистерны паром или горячей водой в нижней части ее устроен змеевик-подогреватель, огражденный от окружающей атмосферы. Преимуществом обогрева

цистерны является отсутствие внутри цистерны абгаза, недостатком — резкое, иногда опасное повышение давления в случае недосмотра.

Чаще всего жидкий хлор переливают введением сухого сжатого воздуха под давлением в цистерну; схема такой установки показана на рис. 8.16. О полном опорожнении железнодорожной цистерны узнают по шуму, производимому газом или воздухом при прорыве их в сифонную трубку.

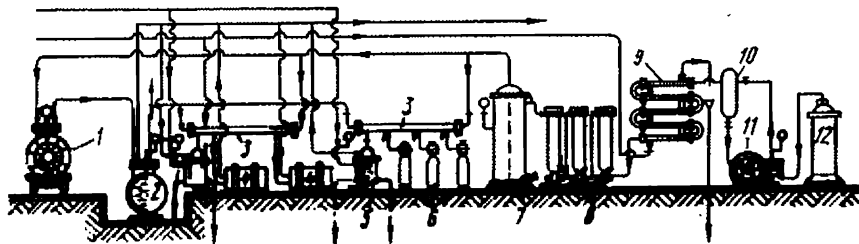


Рис. 8.16. Схема компрессорной установки для перелива хлора:

1 — цистерны с жидким хлором; 2 — цистерна-хранилище; 3 — коллекторы для хлора; 4 — хлорные бачки; 5 — поглотители; 6 — хлорные баллоны; 7 — ресивер; 8 — осушительные колонны; 9 — холодильник; 10 — маслоотделитель; 11 — компрессор; 12 — очистительная колонка для воздуха.

При переливе хлора необходимо вести постоянный контроль за наполнением тары, так как переполнение ее более чем на 80% нормальной вместимости опасно. Надежным контролем наполнения тары является взвешивание. Танки, находящиеся в хранилищах, взвешивают при помощи манометрических весов. Бочки взвешивают на десятичных весах грузоподъемностью 1 или 2 т, баллоны — на весах грузоподъемностью до 200 кг. Заполнение крупной тары целесообразно также контролировать при помощи радиоактивных уровнемеров УР-8, электронный блок которых может находиться на расстоянии до 1000 м.

8.17.5.2. Базисные склады

Жидкий хлор на базисных складах переливают из железнодорожных цистерн в танки склада, бочки и баллоны. В расходных складах при ограниченном времени простоя железнодорожной цистерны его следует переливать только в тару равной вместимости. Скорость перелива хлора в танки и бочки на расходных складах — 8—12, на базисных — 6—8 т/ч.

Склады хлора должны соответствовать требованиям санитарных правил проектирования, оборудования и содержания складов для хранения сильнодействующих ядовитых веществ. Базисные склады хлора размещают за пределами населенных пунктов. От забора склада до жилых, общественных или производственных зданий предприятий устанавливается санитарный разрыв не менее 1000 м. На склад хлор доставляют железнодорожной цистерной к железнодорожному посту, площадка которого расположена на высоте 5 м от головки рельса. Для жидкого хлора, абгаза и сжатого воздуха на площадке и эстакаде должны быть уложены три трубопровода, которые соединяются с соответствующими ветвями цистерны. Из железнодорожной цистерны жидкий хлор по трубопроводам перекачивают сжатым воздухом в резервуары-хранилища, откуда он поступает в наполнительное отделение. Авто- и электрокарами наполненные бочки или баллоны перемещают в склад готовой продукции. Для разгрузки пустой тары на транспортные тележки и для погрузки наполненных бочек на автомашины или подачи их к железнодорожной рампе используется мопорельс. Остальные погрузочно-разгрузоч-

ные работы выполняют с помощью автомобильных кранов. Перед наполнением жидким хлором тару обязательно подвергают обработке в промывочном и дегазационном отделениях, а при необходимости направляют в ремонтно-механические мастерские на ремонт и испытание.

8.17.5.3. Расходные склады

На водопроводных станциях устраивают расходные склады хлора, способные вмещать не более 60- и не менее 10-дневного запаса; определяется это условиями доставки хлора. Расходные склады должны быть изолированы от других складских помещений и отвечать требованиям правил хранения сжиженных газов и санитарных правил для складов сильнодействующих ядовитых веществ; размещать их целесообразно в самых низких точках площадки станции. При большом потреблении хлора на складах применяют крупную тару — стальные бочки или цистерны вместимостью 100—5000 кг. Если суточный расход хлора превышает 1 т, расходный склад удобнее всего оборудовать танками вместимостью до 50 т; при этом следует одновременно предусматривать и станцию перелива жидкого хлора из железнодорожных цистерн. Оборудование таких складов должно соответствовать требованиям правил устройства и техники безопасности эксплуатации сосудов, работающих под давлением, а также указаниям по организации хлорирования жидким хлором на коммунальных водопроводах.

8.17.5.4. Хранилища хлора

Наземные или подземные хранилища хлора всегда одноэтажные, со стенами и перегородками из естественных или искусственных каменных материалов, бетона, бутобетона или железобетона, перекрытиями из железобетонных балок и плит, полами из бетона, покрытого кислотостойким асфальтом с уклоном в сторону выпуска стоков. Стены и потолок хранилища покрывают перхлорвиниловой эмалью в три слоя. Все деревянные части окрашивают масляной краской, а железные — кузбасс-лаком в два слоя. Приточная вентиляция — естественная, через трубы с шиберами, вытяжная — с механическим отсосом и выбросом газов через трубу. В каждой секции хранилища должны находиться шланговые противогазы, подключенные к нагнетаемому воздуху вентилятору, на случай, если обычными фильтрующими противогазами невозможно пользоваться из-за большой концентрации хлора. На рис. 8.17 показаны расположение в подземном хранилище танков (один резервный) вместимостью по 48 т каждый и схема коммуникаций трубопроводов, соединяющих их с железнодорожной площадкой и хлораторной при подаче в последнюю жидкого хлора. Длина хлоропроводов в случае подачи газообразного хлора с расходных складов к месту хлорирования не должна превышать 1 км; ее рассчитывают при условии перепада давления не более $1,5-2 \text{ кгс/см}^2$. Хлоропроводы для жидкого и газообразного хлора прокладывают из бесшовных труб, изготовленных из углеродистой стали, соответствующих рабочему давлению 16 кгс/см^2 и испытательному 23 кгс/см^2 . Внутри помещений их размещают на кронштейнах, прикрепленных к стенам или колоннам, вне зданий — на эстакадах. Трубы соединяют муфтами, сварными швами или фланцами с хлороустойчивыми прокладками и болтами из нержавеющей стали. Хлоропроводы прокладывают с уклоном 0,01 в направлении тары с жидким хлором; в них должна быть исключена возможность образования гидравлических затворов и газовых пробок; принимаются также меры, предупреждающие увлажнение хлора при транспортировке. Участки трубопроводов, находящиеся вне зданий, защищают от солнечных лучей, а при температуре воздуха ниже -33°C теплоизолируют; при отсутствии теплоизоляции поверхность труб покрывают перхлорвиниловой эмалью.

При давлении хлоропроводов до 500 м их диаметр d_y , м, определяют по формуле

$$d_y = 1,2 \sqrt{q/v},$$

где q — максимальный расход газообразного или жидкого хлора, м³/с (принимается в 3—5 раз больше расчетной величины); v — скорость движения хлора по трубопроводу (для газообразного хлора — до 3,5 м/с и для жидкого — до 0,8 м/с).

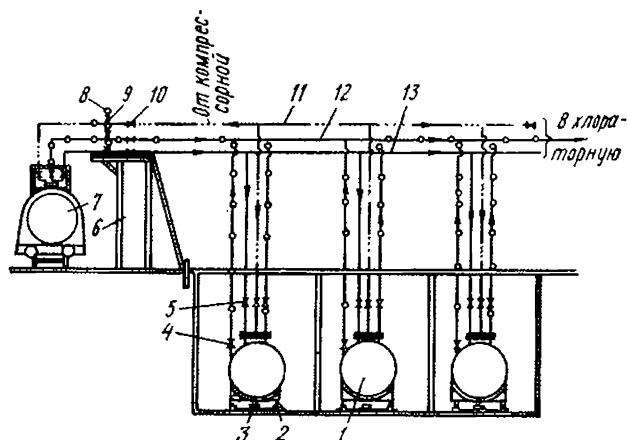


Рис. 8.17. Схема подземного расходного склада:

1 — танки для жидкого хлора; 2 — предохранительный дрипдрат; 3 — манометрический весомер; 4 — предохранительный клапан; 5 — вентиль; 6 — железнодорожный пост; 7 — железнодорожная цистерна; 8, 9 — манометр и запорный вентиль и нему; 10 — запорный вентиль для линии; 11 — подача воздуха; 12 — подача газообразного хлора; 13 — подача жидкого хлора.

Если на расходных складах жидкий хлор хранится в бочках, то эти бочки с помощью грузоподъемных устройств снимают с автомашин и укладывают на тележки, которые затем электро- или автокаром устанавливают в складе, что облегчает дальнейшее их перемещение в хлораторную станцию. На некоторых водопроводах не перегружают бочки, а находящийся в них хлор переливают в тару расходного склада. Для этого доставленные на склад бочки (не снимая их с автотранспорта) присоединяют к хлоропроводам и с помощью сжатого воздуха переливают из них хлор в имеющуюся на складе тару. Все трудоемкие процессы на расходных складах полностью механизуют. При установке на трубопроводах электроарматуры все процессы перелива хлора могут быть автоматизированы. Если в складах хранятся бочки на специальных тележках или подставках, то их располагают таким образом, чтобы каждую из них можно было поставить на место или вывезти из склада без перемещения остальных бочек. В каждой секции с одной стороны должен быть оставлен проезд шириной 1,5 м, а с остальных трех сторон — проходы шириной 0,7 м. В случае хранения неподвижной большой тары проход с одной стороны делают не менее 1,2 м, с остальных трех сторон — не менее 0,7 м.

8.17.5.5. Тара для хлора

На малых и средних водопроводах используется жидкий хлор в баллонах. Требования к их хранению на складах такие же, как и для бочек и танков с хлором — заполненные баллоны следует располагать с соблюдением норм техники безопасности. Если баллоны хранятся в вертикальном положении, для них оборудуются специальные гнезда, надежно предохраняющие баллоны от падения. При хранении баллонов в горизонтальном положении их укладывают в штабеля высотой не более 1,5 м длиной не более 3 м вентилями в одну сторону. Ширина прохода между штабелями со стороны вентиля должна быть равной длине баллона, но не менее 1,5 м, с остальных трех сторон — не менее 0,7 м. Прокладки между баллонами, укладываемыми в штабеля или хранящимися в вертикальном положении, должны позволять свободно вынуть каждый баллон. Расходные склады должны находиться в отдельно стоящих зданиях на расстоянии не менее 300 м от жилых и общественных зданий, не менее 100 м от административных и бытовых зданий, не менее 50 м от производственных зданий, в которых постоянно находится обслуживающий персонал; не менее 30 м от производственных зданий, в которых обслуживающий персонал бывает периодически. Тип расходного склада определяется применяемой тарой для перевозки и хранения жидкого хлора, наличием базисного склада и другими факторами.

Максимальная общая вместимость одного хранилища для баллонов с хлором, установленная правилами Госгортехнадзора для сосудов, работающих под давлением, составляет 3000 баллонов типа Е-40. Хранилище разделяется огнестойкими стенами на изолированные секции, в каждой из которых допускается хранение не более 500 баллонов типа Е-40. Максимальная вместимость хранилища для танков с хлором должна составлять 500 т, секций — не более 50 т.

Промышленностью выпускаются баллоны для газов вместимостью от 20 до 55 л по ГОСТ 949—57 и от 30 до 500 л по ГОСТ 9731—61. Баллонную тару применяют на станциях с расходом хлора не более 1 т/сут. При большем потреблении хлора используют бочки или цистерны.

На станции большой производительности хлор поставляется в железнодорожных цистернах вместимостью 48 т, и вместимость цистерны или танков для слива должна быть кратна этой величине. Целесообразно в качестве танков-хранилищ использовать котлы железнодорожных цистерн, которые изготавливаются заводом-изготовителем.

Получение и использование жидкого хлора в баллонах на небольших водопроводных станциях с малым расходом реагентов не вызывает особых осложнений. На средних и крупных водопроводах, потребляющих значительные количества хлора, применение жидкого хлора в баллонах обуславливает большие затруднения технического и экономического порядка. Эти затруднения связаны с частым подключением и отключением большого количества баллонов к хлораторам, огромным числом баллонов, находящихся в обращении, необходимостью своевременно отпирать их заводам-поставщикам. Кроме того, эксплуатация баллонов связана с большими потерями хлора, вызванными неполным их освобождением. Бывают случаи, когда при неисправных вентилях использовать хлор из баллонов невозможно и такой аварийный баллон с хлором приходится возвращать на завод. В случае неисправных сальников вентилях выделяется газообразный хлор, что резко ухудшает условия труда обслуживающего персонала.

Стоимость хлора, поставляемого в баллонах, значительно выше стоимости хлора, поступающего в цистернах. Поэтому на средних и крупных станциях обработки воды экономичнее использовать большеемкую тару для жидкого хлора — бочки, контейнеры или цистерны.

8.17.5.6. Техническая характеристика стальной тары для жидкого хлора

Вместимость, л	Габаритные размеры, мм		Масса сжиженного хлора, кг	Масса пустой тары, кг
	Наружный диаметр	Длина корпуса		
Баллоны				
20	219	770	25	34,5
25	219	925	31	40,5
27	219	985	33,5	43
30	219	1 080	37,5	47
33	219	1 170	41	51
36	219	1 265	45	55
40	219	1 390	50	60
45	219	1 545	56	66,5
50	219	1 700	62	73
55	219	1 855	69	79,5
Бочки				
512	640	1 900	500	390
400	820	1 070	500	338
800	816	1 870	1 000	660
500	746	1 600	625	543
1 000	970	1 925	1 250	970

8.17.6. Склады соли

8.17.6.1. Склады сухого хранения

На малых водоподготовительных установках с расходом поваренной соли (хлорида натрия) меньше 0,5 т/сут ее можно хранить в сухом виде; нормы расчетов складов соли приведены в п. 8.17.1. Для приготовления регенерационного раствора с концентрацией 8—10% используют иалорные солерастворители проточного типа.

8.17.6.2. Склады мокрого хранения

При больших расходах соли применяют мокрое хранение, когда поступающую на водоумягчительную станцию поваренную соль засыпают в большую емкость и заливают водой. Вместимость баков для мокрого хранения соли $W_{м. х}$, м³, рассчитывают по формуле

$$W_{м. х} = \frac{QJ_0ma}{b10^4\rho},$$

где Q — расход воды на Na-катионитовые фильтры, м³/сут; J_0 — удаляемая при Na-катионировании жесткость воды, г · экв./м³; m — число дней хранения запаса соли (обычно 20—40); a — удельный расход соли на регенерацию катионита, г на 1 г · экв поглощенной жесткости (см. п. 7.8.3); b — концентрация раствора (обычно 20—25%); ρ — плотность раствора соли.

Если соль доставляют по железной дороге, то баки должны вмещать соль, загруженную в вагон, и воду для ее растворения.

По приведенной формуле на 1 т поваренной соли необходима емкость вместимостью 6 м³. Для сокращения объема раствора можно хранить соль

в замоченном состоянии: необходимая при этом вместимость резервуара составляет 2—2,5 м³ на 1 т замоченной соли.

Схема солевого хозяйства водоумягчительной установки приведена на рис. 8.18. Железобетонные баки-хранилища обычно располагают вне здания с некоторым заглублением в грунт и перекрывают дощатыми щитами. При однорядном расположении мокрых хранилищ их помещают параллельно стене умягчительной станции, при двухрядном размещении между ними устраивается железнодорожная колея, а также оборудуется насосная станция с насосами и воздуходувками. Для ускорения растворения соли применяют

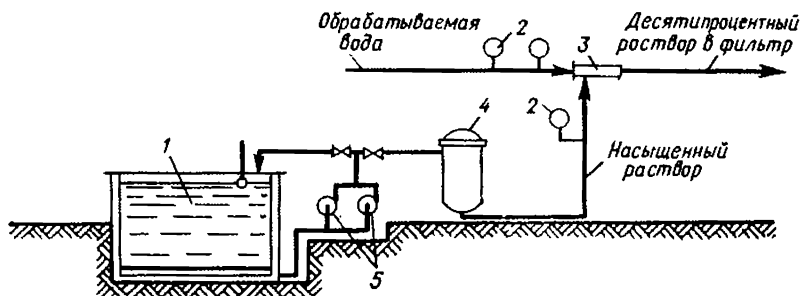


Рис. 8.18. Схема солевого хозяйства для регенерации Na-катионитовых фильтров:

1 — резервуар для соли и воды; 2 — расходомеры; 3 — смеситель; 4 — кварцевый фильтр; 5 — насосы.

перемешивание воздухом, циркуляцию рассола или сочетают оба способа; при низкой температуре окружающей среды желательно применять подогретую воду. На дне емкостей-хранилищ прокладывают лоток или сборную дырчатую трубу и ограждают ее коробом с отверстиями, который обсыпают гравием или щебнем крупностью от 30—40 до 3—4 мм, это позволяет освободить рассол от грубодисперсных примесей. Более полно раствор поваренной соли осветляется на кварцевых фильтрах. Рекомендуется применять открытые фильтры со скоростью фильтрования 4—5 м/ч при толщине слоя песка 0,6—0,8 м (крупность зерен 1—1,5 мм). Осветленный концентрированный раствор соли собирается в бак из двух отделений, используемых в качестве мерников. Целесообразно производить подачу рассола на катионитовые фильтры эжектором, одновременно производя разбавление до нужной концентрации. При этом на трубопроводе эжектирующей воды (давление не менее 4—4,5 кгс/см²) устанавливается расходомер, а за эжектором — автоматический концентратомер.

8.17.7. Песковое хозяйство

При отсутствии плановых поставок кондиционных фильтрующих материалов и гравия на станциях обработки воды организуют специальное хозяйство для их промывки, сортировки и хранения. Определение необходимой площади, подбор соответствующего оборудования производят, исходя из необходимости ежегодного пополнения запасов фильтрующего материала на 10%, а также создания дополнительного аварийного запаса на перегрузку одного фильтра, если число их на станции не превышает 20, и двух-трех — при большем числе. Подачу фильтрующего материала на сооружение следует предусматривать с помощью гидротранспорта. Расчетный расход воды — 10 м³ на 1 м³ зернистой загрузки, диаметр трубопровода вычисляется по скорости пульпы, равной 1,5—2 м/с, но не менее 50 мм, повороты должны быть плавными, порядка 8—10 диаметров трубопровода.

9. ОБОРУДОВАНИЕ, ПРИМЕНЯЕМОЕ НА СТАНЦИЯХ ОБРАБОТКИ ВОДЫ

9.1. ОБОРУДОВАНИЕ ДЛЯ ПРИГОТОВЛЕНИЯ РАСТВОРОВ И СУСПЕНЗИЙ РЕАГЕНТОВ

9.1.1. Общие сведения

Очистку воды обычно производят твердыми реагентами, которые подают в очищенную воду в виде измельченного порошка (сухое дозирование) либо в виде растворов определенной концентрации (мокрое дозирование).

Сухое дозирование до настоящего времени не получило распространения на водопроводах в нашей стране.

В комплекс очистных сооружений водопроводов при мокром дозировании реагентов входят специальные установки для приготовления и хранения растворов. К ним относятся растворные и расходные баки различных конструкций.

Перемешивают реагенты с водой в растворных баках сжатым воздухом, механическими мешалками, а в малых установках — вручную. В тех случаях, когда реагенты готовят в виде суспензий, их также перемешивают в расходных баках.

В типовых самотечных сооружениях водопроводов возможны три варианта высотного расположения растворных и расходных баков:

растворные и расходные баки размещаются в верхних этажах здания очистных сооружений, а реагенты к ним подаются подъемником. Растворы реагентов через дозирующие устройства самотеком поступают в очищаемую воду;

растворные баки помещаются внизу, вблизи складов реагентов, а расходные или промежуточные баки — в верхних этажах. Растворы реагентов перекачиваются в верхние баки кислотоупорными насосами и после прохождения через дозровочные устройства поступают самотеком в воду;

растворные и расходные баки помещаются в нижних этажах здания очистных сооружений. Растворы реагентов при помощи напорных дозирующих устройств подаются в трубу, подводящую воду на очистные сооружения или смеситель.

9.1.2. Оборудование для приготовления растворов коагулянтов

Растворы коагулянтов готовят в растворных баках, откуда их сливают самотеком или перекачивают насосом в расходные баки, где разбавляют до рабочей концентрации, или в емкости — хранилища концентрированного раствора. Концентрация раствора в растворяющем баке 10—20% в пересчете на безводный продукт, в расходном — 4—10%. Для интенсификации процесса растворения коагулянта и разбавления его концентрированных растворов перемешивание в баках производят с помощью сжатого воздуха; допускается применение для этих целей механических мешалок или циркуляционных насосов (рис. 9.1).

Расход сжатого воздуха в растворных баках принимают равным 8—10 л/(м² · с), в расходных баках — 3—5 л/(м² · с). Воздух для барботирования распределяется по площади сечения баков при помощи дырчатых труб или шлангов из кислотостойких материалов. Диаметр направленных вниз отверстий в стенках труб должен быть не менее 3—4 мм; скорость выхода воздуха из отверстий должна составлять 20—30 м/с, а скорость движения его в трубах — 10—15 м/с.

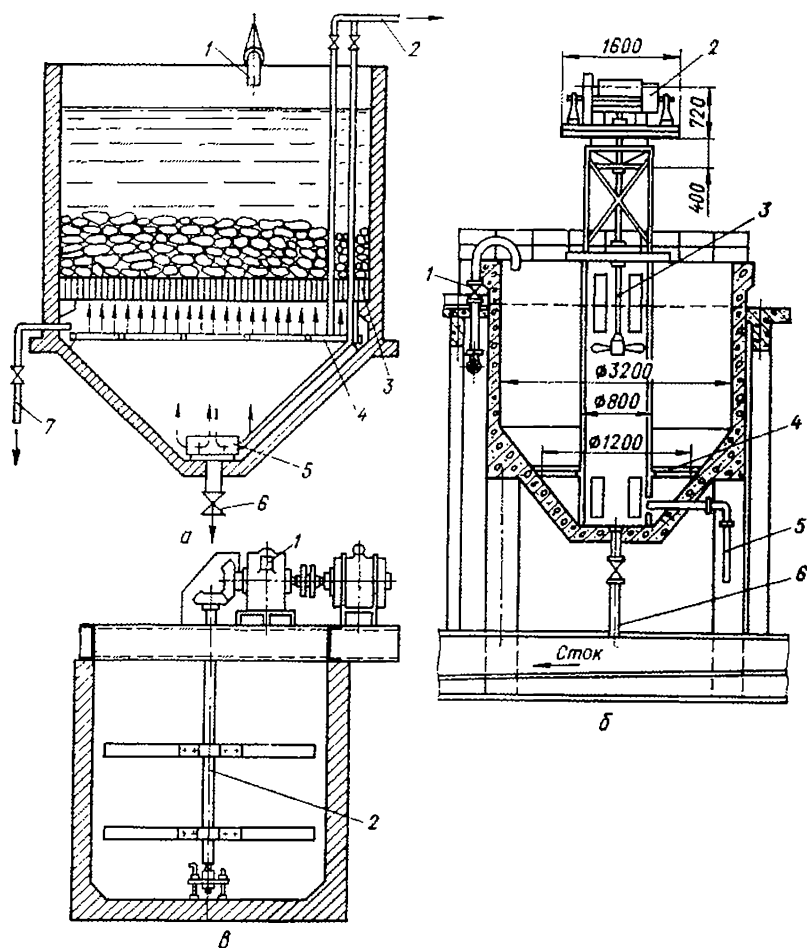


Рис. 9.1. Схема баков для растворения козгулянтов:

а — для кускового продукта (с перемешиванием сжатым воздухом): 1 — подача воды; 2 — подача сжатого воздуха; 3 — колосниковая решетка; 4, 5 — верхняя и нижняя распределительные системы для воздуха; 6 — выпуск осадка; 7 — отбор раствора;
б — для кускового продукта с перемешиванием лопастной мешалкой: 1 — подача воды; 2 — привод от электродвигателя; 3 — мешалка; 4 — колосниковая решетка; 5 — отбор раствора; 6 — выпуск осадка;
в — для зернистого продукта с перемешиванием лопастной мешалкой: 1 — привод от электродвигателя; 2 — мешалка.

При механическом перемешивании раствора мешалкой число оборотов должно быть 20—30 в минуту, площадь лопастей принимают равной 0,1—0,2 м² на 1 м³ объема раствора в бачке. Мощность двигателя мешалки N , кВт, подсчитывают по формуле

$$N = \frac{z c \rho \omega^3 h}{\eta \cdot 400g} (R^4 - r^4),$$

где z — количество лопастей мешалки; c — коэффициент сопротивления лопасти мешалки (принимается равным 0,2—0,5); ρ — плотность раствора, кг/м³; ω — угловая скорость мешалки (равная $\frac{n}{30}$, n — число оборотов мешалки в минуту); h — высота лопасти, м; η — коэффициент полезного действия передаточного механизма и редуктора; g — ускорение свободного падения (равное 9,81 м/с²); R и r — расстояния от оси мешалки до начала и конца лопасти, м.

Расчетная вместимость растворного бака W_p , м³, определяется по формуле

$$W_p = \frac{q n D_k}{10 b_p \rho},$$

где q — расчетный расход обрабатываемой воды, м³/ч; n — продолжительность полного цикла приготовления раствора коагулянта, ч (обычно 10—12). Для ускорения цикла используют воду с температурой 30° С, а также дробят крупные куски коагулянта; D_k — максимальная расчетная доза коагулянта в пересчете на безводный продукт, мг/л; b_p — концентрация раствора к концу растворения (обычно 10—20% в пересчете на безводный продукт); ρ — плотность раствора (в расчетах обычно принимается равной 1 кг/м³).

Вместимость расходного бака W , м³, находят, используя соотношение

$$W = \frac{W_p b}{b_p},$$

где b — концентрация рабочего раствора коагулянта (принимается равной 4—10% в пересчете на безводный продукт).

Расходных баков должно быть не менее двух. Количество их определяют, исходя из способа доставки, вида коагулянта и времени его растворения. Баки необходимо проектировать с учетом использования для обработки воды как очищенного, так и неочищенного коагулянта.

Днища растворных баков коагулянта должны иметь форму пирамиды с углом наклона 45—50° к горизонтальному; сброс осадка из них производится по трубопроводам диаметром не менее 150 мм. Съемные колосниковые решетки этих баков для нулевого продукта должны иметь прозоры 10—15 мм; при использовании порошкообразных коагулянтов на решетках необходимо укладывать сетки с прозором 1 мм. На уровне верхнего края баков по их периметру предусматривается площадка для обслуживающего персонала.

Днища расходных баков должны иметь уклон не менее 0,05 и сбросному трубопроводу диаметром не менее 100 мм. Трубопровод, отводящий готовый раствор из расходных баков, должен располагаться выше дна бака на 100—200 мм. Если же применяется неочищенный коагулянт, то забор раствора из баков рекомендуется производить из верхних слоев при помощи поплавок. Внутренние поверхности баков должны быть защищены кислотостойкими материалами или покрытиями. Допускается растворение коагулянта непосредственно в расходных баках, оборудованных для этого колосниковой решеткой или ящиком с перфорированным дном и стенками, а также системой для перемешивания раствора сжатым воздухом или мешалкой.

Если в качестве коагулянта используют хлорное железо (хлорид железа (III)), бочки с ним помещают на колосниковую решетку, расположенную в верхней части растровного бака, находящегося в закрытом боксе. Боксы должны иметь вытяжную вентиляцию. Площадки для обслуживающего персонала устраивают вокруг бокса так, чтобы, находясь на них, можно было вымывать коагулянт струей воды из брандспойта.

9.1.3. Оборудование для приготовления растворов флокулянтов

9.1.3.1. Оборудование для получения растворов активной кремнекислоты хлорированием жидкого стекла

Установка для периодического приготовления активной кремнекислоты (АК) хлорированием раствора жидкого стекла (рис. 9.2), разработанная ИКХХВ АН УССР, состоит из двух хлораторов типа ЛК-10, двух центробежных насосов и двух рабочих баков, изготовляемых на месте. В каждом из них поочередно готовят 1,5%-ный (по SiO_2) раствор жидкого стекла. Активация происходит в результате насыщения раствора газообразным хлором в эжекторе хлоратора. Одновременно с АК в растворе образуется гипохлорит натрия, используемый для хлорирования воды. Циркуляция раствора через эжектор хлоратора осуществляется центробежным насосом. После полимеризации, протекающей при выдерживании раствора в баке в течение 1—2 ч, его разбавляют водой до 0,5%-ной (по SiO_2) концентрации и используют в технологическом процессе.

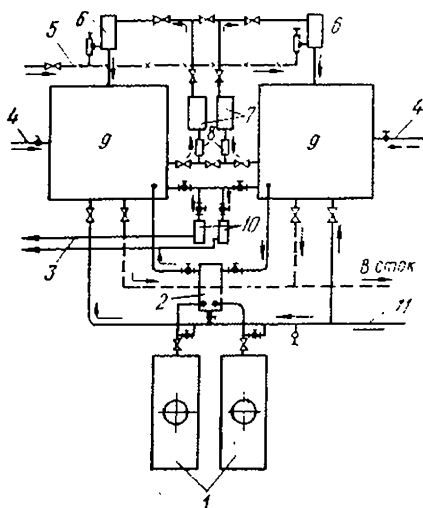


Рис. 9.2. Схема установки для периодического приготовления зелей активной кремнекислоты (АК) хлорированием жидкого стекла:

1 — цистерны — хранилища жидкого стекла; 2 — мерник для жидкого стекла; 3 — и месту ввода АК; 4 — подача воздуха; 5 — подача газообразного хлора; 6 — хлораторы; 7 — циркуляционные насосы; 8 — датчики КИП; 9 — бак для активирования; 10 — насосы-дозаторы; 11 — ввод от водопровода.

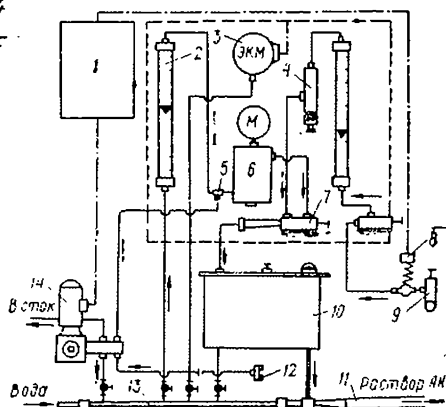


Рис. 9.3. Технологическая схема непрерывного приготовления и дозирования активной кремнекислоты (дозатор ДАК-15):

1 — электропульт; 2 — ротаметр; 3 — электроконтактный манометр; 4 — клапанная коробка; 5 — струйный смеситель; 6 — усреднитель; 7 — смеситель; 8 — запорный клапан; 9 — хлорный вентиль; 10 — зрелыник; 11 — гидрозавод; 12 — заборник; 13 — гребенка; 14 — насос-дозатор.

Схема дозатора активной кремнекислоты ДАК-15 системы ИКХХВ АН УССР для непрерывного получения раствора АК и последующего дозирования полученного флокулянта в обрабатываемую воду приведена на рис. 9.3. Производительность аппарата 20 кг/ч (по SiO_2); точность дозирования $\text{AK} \pm 2,5\%$; расход жидкого стекла 12—40 л/ч; расход хлора 2—8 кг/ч; расход воды 8—10 м³/ч, давление ее 3—6 кгс/см²; потребляемая мощность переменного тока напряжением 220/380 В 0,3 кВт; габаритные размеры монтажной зоны 1500 × 1800 × 500 мм; масса не более 115 кг.

По приведенной схеме жидкое стекло из хранилища или промежуточной емкости с постоянным уровнем забирается насосом-дозатором и подается в смеситель. Водопроводная вода под давлением 3—5 кгс/см², которое контролируется электроконтактным манометром, подается через ротаметр в этот же смеситель для разбавления. Раствор жидкого стекла (1,5—2,5%-ный по SiO_2) проходит усреднитель и поступает в струйный смеситель, где обрабатывается хлоровоздушной смесью. Газообразный хлор подают в смеситель по хлоропроводу через запорный вентиль, электромагнитный клапан и регулирующий вентиль. Количество его контролируется ротаметром с подключенной к нему клапанной коробкой для подсоса воздуха при колебаниях вакуума в системе.

В струйном смесителе происходит перемешивание и взаимодействие хлора с жидким стеклом, в результате чего щелочность жидкого стекла снижается (протекает реакция с образующимися при гидролизе хлора гипохлоритной и соляной кислотами); одновременно в растворе образуется монокремневая кислота. Далее раствор поступает в зрельник (время пребывания 3—5 мин), в котором монокремневая кислота полимеризуется — образуется АК, обладающая флокулирующими свойствами. АК поступает в гидроэлеватор, где ее разбавляют примерно до 0,1%-ной концентрации и дозируют в обрабатываемую воду.

Дозатор активной кремнекислоты ДАК-15 имеет электропульт, в котором смонтированы пусковая аппаратура насоса и автоматические устройства для аварийного отключения подачи газообразного хлора в жидкого стекла при падении давления воды ниже 2—2,5 кгс/см².

При эксплуатации аппарата должны соблюдаться все правила техники безопасности и промышленной санитарии, как и при работе с хлораторами.

9.1.3.2. Оборудование для получения растворов активной кремнекислоты обработкой жидкого стекла раствором сульфата алюминия

Схема установок системы НИИКВиОВ АКХ РСФСР для приготовления АК обработкой жидкого стекла раствором сульфата алюминия приведена на рис. 9.4, техническая характеристика — в п. 9.1.3.3. Все установки состоят из аппаратуры заводского изготовления — реактора, полимеризатора, дозирующих насосов, эжектора — и оборудования, изготовляемого на месте, — баков рабочих растворов и бака готового продукта. Предусмотрено три типоразмера установок производительностью 3,0; 7,5 и 12,0 кг/ч (по SiO_2). При выборе исходя из расчетной подачи воды на обработку и дозы АК. На станции подготовки воды должно быть не менее двух установок (рабочая и резервная). Если расход АК превышает 12 кг/ч, то применяют несколько установок с одним резервным реактором и насосом-дозатором.

АК получают смешением в реакторе 1,5—2,5%-ного (по SiO_2) раствора жидкого стекла с 1,5—3,5%-ным (в пересчете на $\text{Al}_2(\text{SO}_4)_3$) раствором сульфата алюминия, подаваемого насосами. Последующее созревание раствора АК происходит в полимеризаторе. Приготовленный раствор флокулянта при помощи эжектора разбавляют до 0,5%-ной концентрации (по SiO_2) и переводят в бак готового продукта. Монтируют и эксплуатируют установки в соответствии с техническими указаниями.

Реактор непрерывного действия, изготовляемый из нержавеющей стали, оборудован турбинной мешалкой, приводимой во вращение (1500 об/мин) электродвигателем через ременную передачу. Во избежание образования воронки жидкости при работе мешалки его изготовляют прямоугольного в плане сечения. Внутри реактора имеется вертикальная перегородка с шелью у дна, выделяющая небольшую буферную емкость, из которой смесь направляется в полимеризатор. Нижний штуцер реактора используется для выпуска жидкости. В крышке устроены штуцера, через которые подаются растворы жидкого стекла и сульфата алюминия.

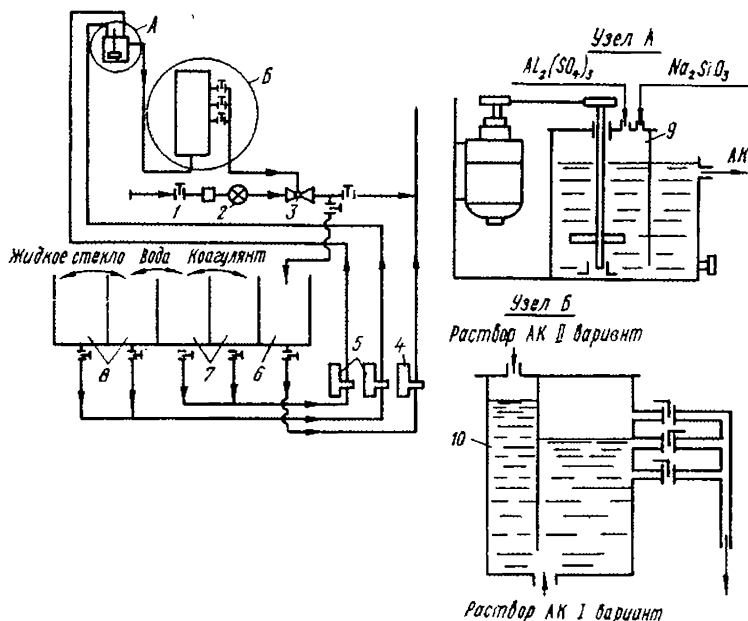


Рис. 9.4. Схема установки для приготовления активной кремниеслотовой обработки жидкого стекла сернокислым алюминием:

1 — регулятор давления; 2 — расходомер; 3 — эжектор; 4 — дозатор активной кремниеслотовой; 5 — насосы-дозаторы; 6 — бак для разбавленного раствора активной кремниеслотовой; 7, 8 — баки для рабочего раствора сернокислого алюминия и жидкого стекла; 9 — реактор; 10 — полимеризатор.

Полимеризатор представляет собой емкость, в которой созревает раствор АК, поступающий из реактора. Вводят его через днище или сверху в небольшой отсек, выделенный вертикальной перегородкой с шелью у дна. Время пребывания раствора АК в полимеризаторе регулируется при помощи трех штуцеров с кранами, расположенными на различной высоте.

При монтаже оборудования реактор, полимеризатор, эжектор и бак готового продукта нужно располагать так, чтобы растворы перемещались самотеком. Рабочие растворы готовят непосредственно в рабочих или отдельных затворных баках. Объем баков для рабочих растворов принимают равным суточной производительности установки, а объем бака для готового раствора АК — ее 10-часовой производительности. Бак рабочего раствора очищенного сульфата алюминия, а также арматуру и трубопроводы, соединяющие бак и реактор, изготовляют из кислотостойких, бак рабочего раствора жидкого стекла — из щелочустойчивых материалов, арматуру и трубопроводы —

из стали. Рабочие растворы следует отбирать насосами-дозаторами из верхних слоев через поплавковое устройство. Дозировать раствор АК для обрабатываемой воды можно непосредственно из полимеризатора или из бака готового продукта.

При эксплуатации установок для получения растворов АК необходимо контролировать количество подаваемых в смеситель или реактор реагентов и их соотношение, объем воды, поступающей на разбавление, объем разбавленного раствора АК, потребляемого для обработки воды, и качество приготовляемого раствора АК.

При этом очень важна быстрота выполнения анализов исходных растворов товарных продуктов — жидкого стекла и сульфата алюминия. Процентное содержание SiO_2 и Na_2O в жидком стекле можно определить по методике, описанной в п. 6.2.2.1. Концентрацию (по SiO_2) приготовленного из него рабочего раствора определяют титрованием с метилоранжем отмеренного объема 0,1 н. раствором соляной кислоты. Концентрацию раствора сульфата алюминия проверяют титрованием с фенолфталеином 0,1 н. раствором гидроксида натрия. Соотношение объемов этих растворов устанавливают прямым титрованием раствора жидкого стекла раствором сульфата алюминия. В отдельных пробах определяют время застудивания и флокулирующие свойства полученного раствора АК. Такой раствор должен иметь следующие показатели: скорость осаждения стандартной суспензии гидроксида алюминия при дозе SiO_2 10 мг/л — не менее 0,9 мм/с; вязкость 0,5%-ного раствора — около 1,2 мПа · с; время застудивания выходящего из реактора раствора — 6—12 ч.

9.1.3.3. Техническая характеристика установок для приготовления АК с активатором $\text{Al}_2(\text{SO}_4)_3$

Производительность по SiO_2 , кг/ч	Объем, л		Объем баков для жидкого стекла, раствора $\text{Al}_2(\text{SO}_4)_3$ и 0,5%-ного раствора АК, м ³	Тип насоса-дозатора
	реактора	полимеризатора		
3,0	10	300	6	НД-160;25
7,5	25	750	15	НД-400;16
12,0	40	1 200	24	НД-630;10

9.1.3.4. Оборудование для приготовления растворов полиакриламида

В АКХ им. К. Д. Памфилова для диспергирования гелеобразного товарного полиакриламида (ПАА) разработана установка УРП-2 (рис. 9.5), рабочая вместимость бака которой — 1200 л (общая — 2000 л), диаметр ограничительного диска — 400 мм, мощность электродвигателя мешалки — 4,5 кВт, частота вращения вала — 940 об/мин, время приготовления 0,8—1%-ного раствора — 25—40 мин, производительность — 14 м³/сут.

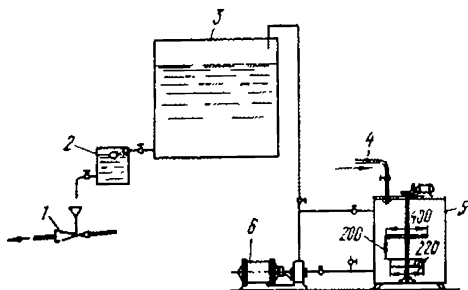
Для уменьшения воронки, образующейся при вращении двухлопастной мешалки, бак ее выполнен квадратного сечения в плане; ограничительный диск над лопатками предотвращает наматывание геля на вал мешалки. Внутренние и наружные поверхности бака, вал, лопатки и ограничительный диск окрашиваются два раза перхлорвиниловым лаком ХС-76 или ХС-74 на растворителе Р-4 по грунту ХС-04. Продолжительность цикла приготовления раствора, включая операции взвешивания, загрузки, размешивания и перекачки его в расходный бак, равна примерно 2 ч. Во избежание перебоев в подаче раствора ПАА на станции следует иметь резервную мешалку или запасные части к ней.

Для перекачки растворов ПАА могут использоваться насосы любого типа. Обычно применяются центробежные насосы марки 2К-6а и 2К-6б производительностью 2,5—8 м³ 1%-ного раствора ПАА в час.

Потери напора в трубопроводах определяются так же, как для воды. Результат увеличивают на 30—50%.

Рис. 9.5. Схема установки для растворения полнакриламда:

1 — эжектор; 2 — дозирующее устройство; 3 — бак для раствора полнакриламда; 4 — подача воды; 5 — бачок с мешалкой и отбрасывающим диском; 6 — насос.



Рабочий раствор ПАА должен быть однородным, без комков и сгустков. Вязкость его при давлении менее 0,3 м вод. ст. и температуре 20° С должна находиться в следующих пределах:

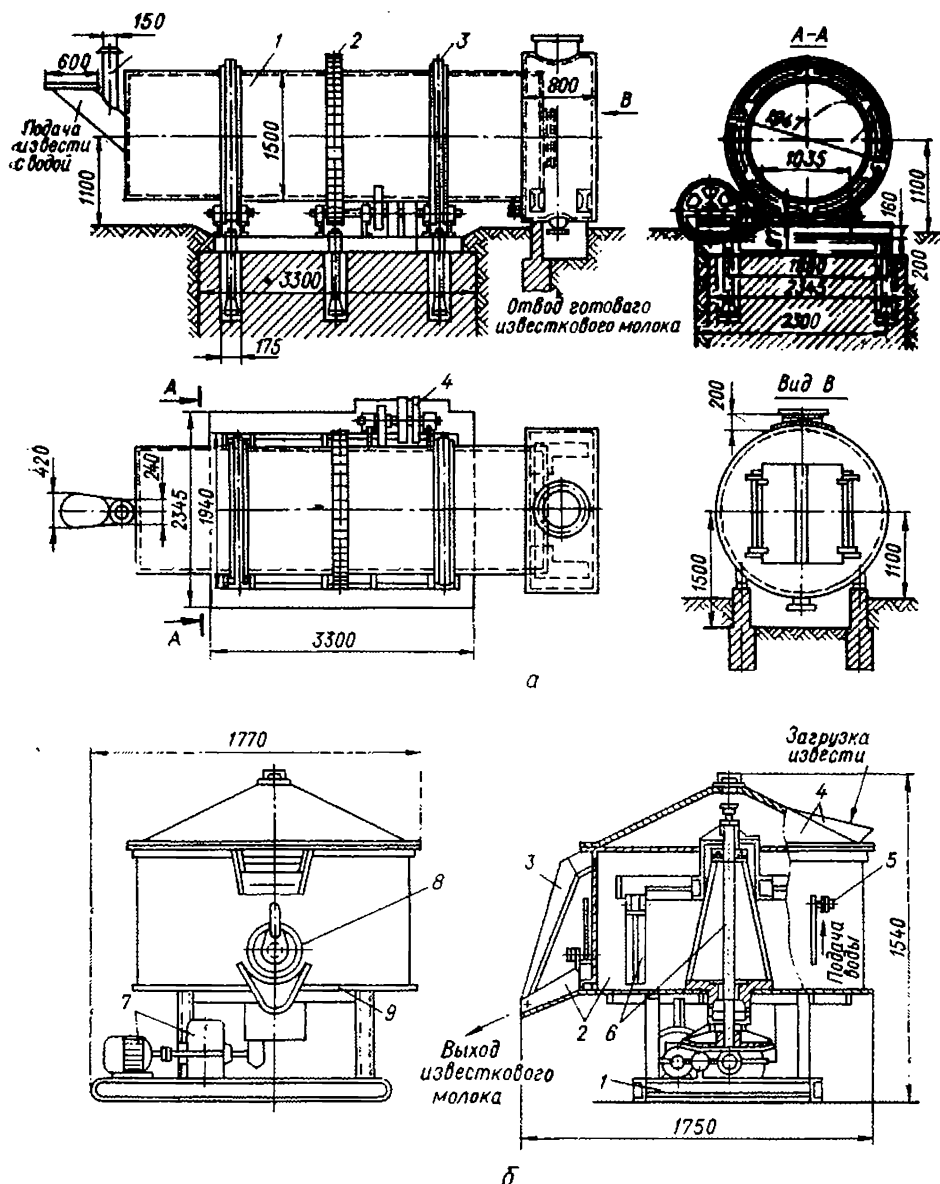
С, %	0,1	0,5	1,0	1,5
ν , мПа·с	1,7—2,5	10,5—12,7	50—58	250—270

Водные растворы технического ПАА не обладают коррозионными свойствами. Хранить их можно в течение 20 дней. Для улучшения условий флюидации и равномерного смешения с водой рабочие растворы разбавляют до концентрации 0,1% в эжекторе, устанавливаемом после дозатора. Дозировать их необходимо с точностью $\pm 5\%$.

9.1.4. Оборудование для подщелачивания воды

9.1.4.1. Характеристика типового оборудования

Приготовление рабочих растворов хорошо растворимых в воде подщелачивающих веществ (едкого натра и соды) не вызывает особых осложнений; их растворение производится в баках с перемешиванием воздухом или мешалками, описанными в п. 9.1.2. Выбор способа получения известкового молока или раствора извести зависит от вида и качества товарного продукта, его расхода, места ввода реагента в воду и др. Комовую известь и известь-кипелку перерабатывают в известогасительных аппаратах заводского изготовления, в которые на 1 т товарного продукта подают 7—10 м³ воды, желательного подогретой до температуры 60—70° С. В аппаратах типа МИК (рис. 9.6, а) известь гасится при перемещении ее вдоль вращающегося барабана. Непогасившиеся частицы (10—20%) идут в отвал. Механическая лопастная известогасилка С-322 (рис. 9.6, б) представляет собой чашу-резервуар, в которой вращается вертикальный вал с лопастями. В аппаратах бегункового (ЮЗ, ЮЗ-2) и фрезерного (ФИС, АЧ-2) типов одновременно с гашением происходит измельчение комьев бегунами или фрезами. Поэтому отходов в таких аппаратах получается меньше (1,6—9%). Более совершенной является термомеханическая известогасилка С-703 барабанного типа непрерывного действия (рис. 9.6, в). Она состоит из двух цилиндров, образующих рубашку теплообменника, в котором поступающая на гашение извести вода подогревается за счет теплоты, выделяющейся в результате гидратации оксида кальция. Внутренний цилиндр разделен решеткой-диафрагмой на рабочую камеру, в которую загружается комовая известь, и камеру помола, где попадающая



с известковым молоком крошка размалывается металлическими шариками. На установках с расходом извести более 30 т.сут могут применяться шаровые и стержневые мельницы мокрого помола (рис. 9.6, з).

После известкяслок известковое молоко пропускают через классификаторы или гидроциклоны. Первые представляют собой конические резерву-

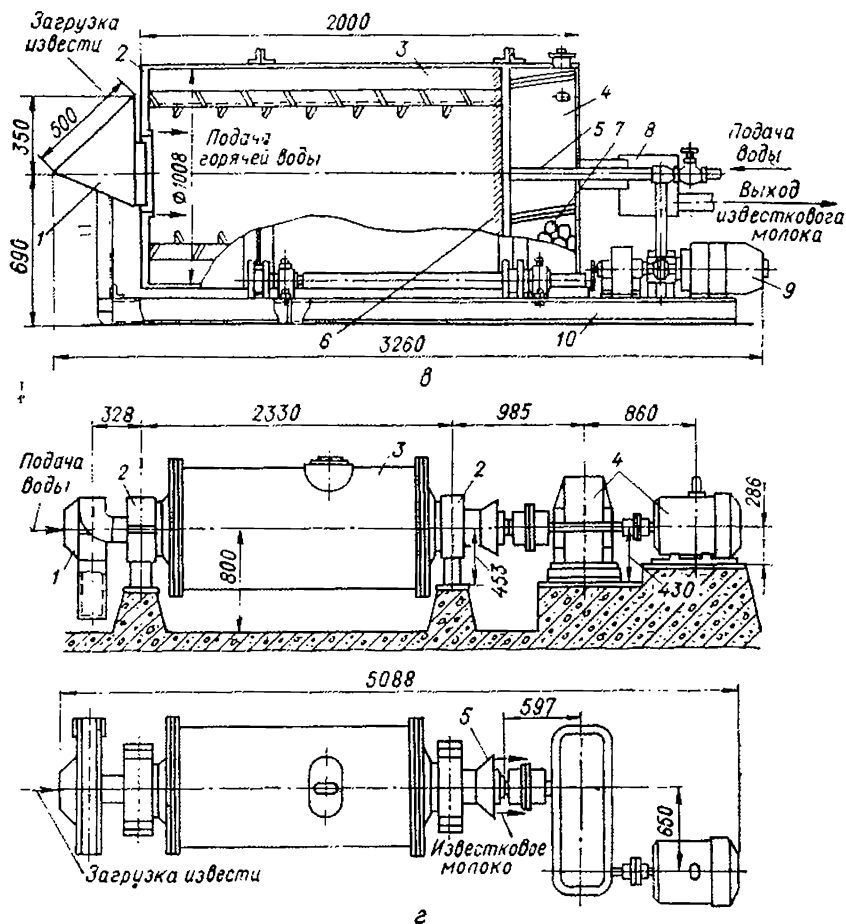


Рис. 9.6. Оборудование для гашения извести:

а — аппарат МИК для гашения извести производительностью 1,5 т: 1 — гасительный барабан; 2 — шестерня; 3 — ролик; 4 — привод; б — механическая известогасилка С-322: 1 — гама; 2 — чаша резервуара со сливными лотками; 3 — сливной лоток; 4 — загрузочный бункер; 5 — вентиль для вывода воды; 6 — вал с лопастями; 7 — электродвигатель с редуктором; 8 — шибер для выпуска известкового молока; 9 — люк для отходов; в — термомеханическая известогасилка С-703: 1 — загрузочная воронка; 2 — гасительный барабан; 3 — рабочая камера; 4 — намера помела; 5 — водопровод; 6 — решетчатая диафрагма; 7 — металлические шайбы; 8 — лоток для слива известкового молока; 9 — электродвигатель; 10 — рама; г — шаровая мельница СМ-434: 1 — загрузочная крышка; 2 — роликовые опоры; 3 — барабан; 4 — элентрипривод; 5 — разгрузочная крышка.

ары-отстойники, диаметр верхней цилиндрической части которых подбирается таким образом, чтобы скорость восходящего потока известкового молока в этом сечении не превышала 3—5 мл/с. Внешний вид гидроциклонов с углом конусности 20°, выпускаемых Уфимским заводом горного оборудования, приведен на рис. 9.7, а, эффективность их действия — на рис. 9.7, б, в.

Известковое молоко из известегасительных вппаратов после очистки направляется в баки с гидравлическим перемешиванием, осуществляемым при помощи циркуляционного насоса; применяется также перемешивание сжатым воздухом и лопастными мешалками.

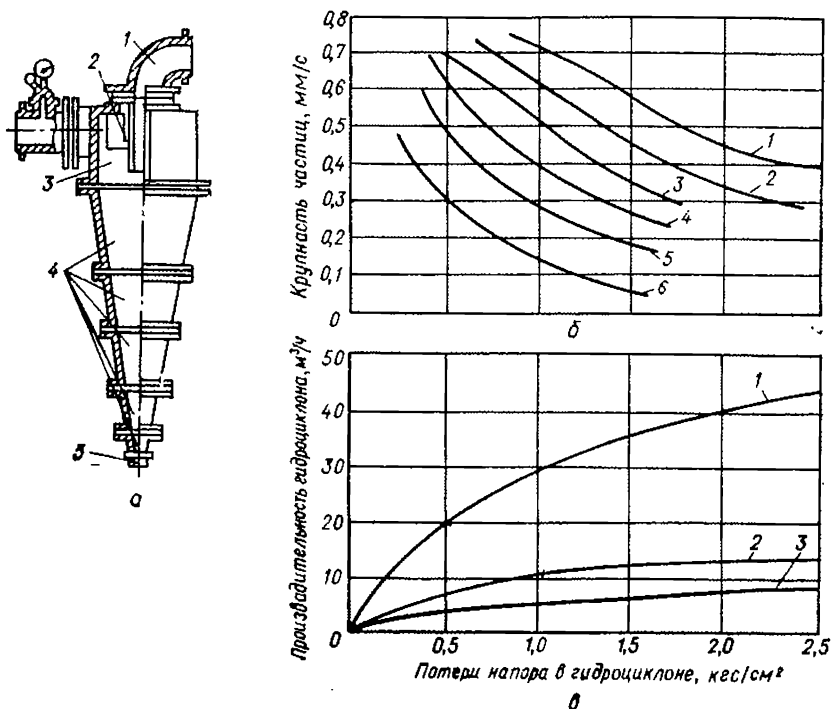


Рис. 9.7. Напорный гидроциклон:

a — конструкция: 1 — сливной патрубок; 2 — питающие отверстия; 3 — корпус; 4 — сменные насадки для выпуск осадка; 5 — корпус выпуск;
b — эффект осветления воды при диаметрах гидроциклонов: 1 — 250; 2 — 150; 3 — 100
 4 — 75; 5 — 50; 6 — 15 мм;
c — производительность гидроциклонов с диаметрами: 1 — 250; 2 — 150; 3 — 75 мм.

Внешний вид циркуляционных мешалок Таганрогского котельного ввода приведен на рис. 9.8. Насос, обеспечивающий циркуляцию суспензии известкового молока в гидравлической мешалке, подбирают из расчета создания скорости восходящего потока в цилиндрической части не менее 5 м/с, развиваемый им напор должен обеспечивать подачу известкового молока к дозирующему аппарату. Суспензия отбирается насосом из верхнего слоя при помощи поплавкового устройства и подается в нижнюю часть бака, выполненную в виде конического днища с наклоном к горизонту под углом не менее 45°.

При перемешивании известкового молока воздухом интенсивность его подачи должна составлять 8—10 л/(с · м³).

В баках с лопастными мешалками частота вращения вертикального вала принимается равной не менее 40 об/мин. Расслаивание суспензии известкового молока предотвращается установкой лопастей под углом к вертикальной плоскости; обычно в баке-мешалке для известкового молока на валу

монтируется несколько пар лопастей на различной высоте. Общий вид лопастных мешалок (мутилок), изготовляемых Уфимским заводом горного оборудования, показан на рис. 9.9.

Мощность электродвигателя мешалки рассчитывают по формуле (см. п. 9.1.2).

Баков для известкового молока должно быть не менее двух, объем их W , m^3 , определяют по формуле

$$W = \frac{q n D_{11}}{10 \cdot b_n \rho},$$

где q — расчетный расход обрабатываемой воды, $m^3 \cdot ч$; n — время, на которое заготавливается известковое молоко (принимается равным 6—12 ч); D_{11} — доза извести в пересчете на CaO , $г/м^3$; b_n — концентрация известкового молока (принимается обычно не менее 5%); ρ — плотность известкового молока (принимается равной 1 кг/м^3).

Во всех баках для известкового молока необходимо предусматривать выпуск осадка в водосток, для этого днища их должны иметь уклон к одной точке (не менее 0,05), где устанавливается трубопровод диаметром не менее 100 мм с запорной арматурой.

На станциях небольшой производительности вместо известкового молока

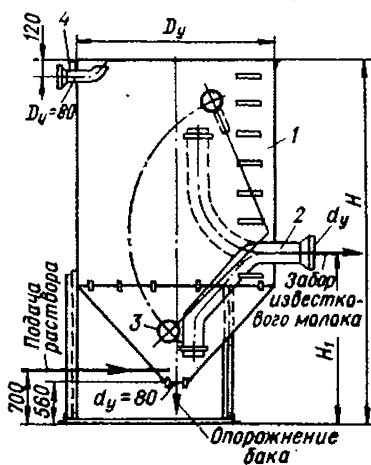


Рис. 9.8. Гидравлическая циркуляционная мешалка:

1 — корпус; 2, 3 — патрубки для отбора и подвода известкового молока; 4 — перелив.

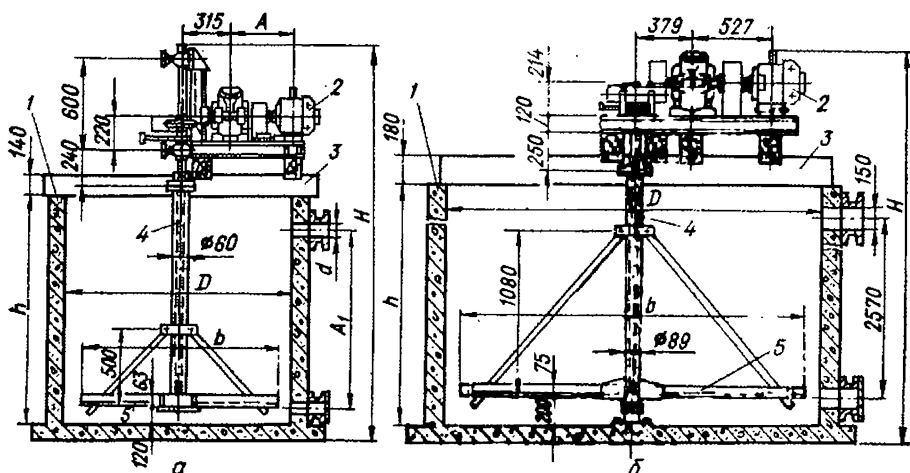


Рис. 9.9. Мутилки малого (а) и большого (б) диаметров:

1 — железобетонный бак; 2 — рама с механизмом привода; 3 — опоры; 4 — вал; 5 — лопасти.

целесообразно готовить известковый раствор. Производительность сатураторов двойного насыщения (рис. 9.10) Q_c , м³/ч, рекомендуемых для изготовления известкового раствора, находят, исходя из расчетного расхода известки и ее растворимости (см. п. 9.1.4.2):

$$Q_c = \frac{q_n}{Np},$$

где q_n — потребление известки, г/ч (по СаО); N — количество сатураторов в установке; p — растворимость известки при разных температурах, г/м³.

Объем сатуратора W_c , м³, необходимый для получения расчетного количества насыщенного известкового раствора, вычисляется по формуле

$$W_c = K_1 K_2 Q_c,$$

где K_1 — коэффициент, зависящий от температуры воды; K_2 — коэффициент, зависящий от отношения кальциевой и общей жесткости воды (при $Ж_{Ca} : Ж_{общ} > 0,7$ принимается равным 1; при $Ж_{Ca} : Ж_{общ} < 0,7$ — равным 1,3)

Скорость восходящего потока насыщенного раствора известки в верхнем сечении сатуратора не должна превышать значений, приведенных в п. 9.1.4.2.

Внутренний диаметр всех изпорных трубопроводов для транспортирования известкового молока принимают равным не менее 25 мм для очищенного продукта и не менее 50 мм для неочищенного; внутренний диаметр самотечных трубопроводов — менее 50 мм. Они должны иметь плавные повороты с радиусом кривизны не менее $5d$ (d — внутренний диаметр

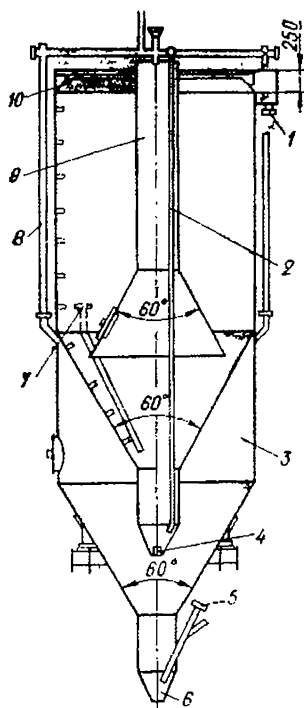


Рис. 9.10. Сатуратор двойного насыщения:

1 — твердый патрубок; 2, 8 — трубы для отвода известкового раствора; 3 — нижнее отделение; 4, 6 — клапаны; 5 — труба для подвода воды; 7 — труба для подвода известкового молока; 9 — труба для отвода воздуха; 10 — сборный желоб.

трубопровода), а также специальные устройства для очистки. Скорость движения в трубопроводах известкового молока принимается равной не менее 0,8 м/с. Напорные трубопроводы необходимо укладывать с уклоном к насосу не менее 0,02, а самотечные — с уклоном к выпуску не менее 0,03. Для перекачки известкового молока должны быть предусмотрены специальные насосы, пригодные для работы с суспензиями, — фекальные, песковые, плунжерные и др., их устанавливают под залив без обратных клапанов. Первые два представляют собой центробежные консольные одноступенчатые горизонтальные агрегаты с односторонним подводом жидкости к рабочему колесу. Поставляются в комплекте с электродвигателем.

Известковое молоко рекомендуется дозировать устройствами, приспособленными для работы с суспензиями.

9.1.4.2. Исходные данные для проектирования сатураторов

Показатель	Температура воды, °С			
	0	10	20	30
Растворимость извести при расчете на СаО, г/м³	1 430	1 330	1 230	1 120
Значение коэффициента K_1	7	6	5	4
Допустимая скорость восходящего потока раствора в отстойной камере сатуратора, мм/с	0,15	0,2	0,26	0,33

9.1.4.3. Техническая характеристика известегасительных аппаратов

Тип установки	Производительность по известке, т/ч	Мощность электродвигателя, кВт	Габаритные размеры, мм			Масса, кг
			длина	ширина	высота	
С-322, лопастная	1	4,5	1 900	1 800	1 590	1 250
ЮЗ, бегунковая	1,5--2	6	2 654	3 640	2 850	3 905
Барabanные						
термомеханическая непрерывного действия	1--2	2,8--4,5	3 500—6 100	1 800—1 610	1 600—2 850	2 000—3 450
«Микка» периодического действия	1--2	2,8--4,5	5 500	2 600	3 850	5 500
Фрезерные						
АЧ-2	1,5--2	7,8	1 520	1 018	1 792	600
ФИС	4--5	7,8	1 860	1 200	1 290	532

9.1.4.4. Шаровые и стержневые мельницы для мокрого помола извести

Марка	Производительность, т/ч	Мощность электродвигателя, кВт	Габаритные размеры, мм			Масса, т	Завод-изготовитель
			длина	ширина	высота		

Шаровые мельницы

СМ-432	0,5—1,9	20	5 088	1 800	1 700	6,2	Куйбышевский завод «Строймашина»
СМ-603А	1,5—6,0	55	7 335	2 215	2 220	17,6	То же
СМ-601	2,9—13,3	100	9 659	3 140	2 800	21,4	» »

Стержневые мельницы

СМ-435	1—2,4	20	4 925	1 820	1 700	6,5	Куйбышевский завод «Строймашина»
СЦ-2	3--8	40	4 670	2 425	2 045	13,5	Ленинградский завод им. Коляков
СМ-602	6,5—16	100	9 569	3 140	2 805	...	Куйбышевский завод «Строймашина»

9.1.4.5. Техническая характеристика циркуляционных мешалок

Марна	Объем резервуара, м³	Размеры, мм						Масса, кг
		D_y	H	H_1	H_2	A	B	
М-1	1	1 200	1 710	1 615	1 080	650	754	236
М-2	2	1 600	1 926	1 860	1 195	850	954	335

9.1.4.6. Техническая характеристика лопастных мешалок

Марка	Объем бака, м³	Размеры, мм							Частота вращения вала, об/мин	Мощность электродвигателя, кВт	Масса, кг
		D	h	b	A_z	A	d	H			
МЛ-1,5×1,5	2,2	1 500	1 500	1 300	1 180	407	100	2 595	36	1	284
МЛ-2×2	5,5	2 000	2 000	1 800	1 640	427	125	3 095	29	1,7	315
МЛ-2,5×2	8,5	2 500	2 000	2 300	1 640	427	125	3 095	22	1,7	317
МЛ-3×3	19,0	3 000	3 000	2 800	2 570	527	150	3 980	19	2,8	533
МЛ-4×3	35,0	4 000	3 000	3 800	2 570	527	150	3 980	14	2,8	548

9.1.4.7. Основные размеры гидроциклонов

Диаметр гидроциклонов, мм	Диаметр сливного отверстия в долях диаметра гидроциклона	Размеры питающего отверстия, мм		Эквивалентный диаметр питающих отверстий, мм	Диаметр сливных насадок, мм	Высота, мм			Масса, кг
		H	H_2			H_3			
75	0,35—0,45	10×30;	15×30	20; 24	8; 12	305	185	48	37
150	0,25—0,4	10×45;	20×45	24; 34	12; 17	695	350	110	115
250	0,2—0,5	20×65;	30×65	41; 50	17; 24	1 070	440	145	251
350	0,2—0,4	20×90;	40×90	48	24; 34	1 450	535	190	424
500	0,2—0,4	20×140;	40×140	60	24; 34	2 015	670	275	772

9.1.4.8. Техническая характеристика сатураторов двойного насыщения Уфимского завода

Объем, м³	Габаритные размеры, мм		Площадь верхнего сечения, м²	Основные размеры, мм								Масса, т	
	D_H	H		d_1	d_2	h	h_1	h_2	h_3	h_4	сатуратор	нагрузочная	
3,4	1 010	5 200	0,8	65	50	4 205	240	3 900	305	1 300	0,9	5	
7,3	1 338	6 480	1,45	80	80	5 505	275	4 890	615	1 600	1,6	10	
11,7	1 678	6 785	2,8	80	80	5 618	300	4 890	720	1 895	2,1	15	
17,0	2 008	7 085	3,2	80	88	5 740	280	4 890	850	2 195	2,6	21	
26,5	2 350	8 110	4,3	100	80	6 515	280	5 585	930	2 525	3,7	33	
35,0	2 678	8 394	6,6	100	100	6 585	320	5 585	1 000	2 809	4,8	48	
50,7	3 010	9 340	7,1	100	100	7 457	340	6 285	1 172	3 080	5,9	62	
61,0	3 310	9 992	8,6	100	100	7 395	330	6 140	1 255	3 352	6,2	73	
102	4 022	10 885	12,6	100	100	8 372	328	6 980	1 392	3 904	9,3	122	
138	4 604	11 350	16,6	200	125	8 520	370	7 000	1 520	4 350	12,3	160	
310	6 690	13 200	35,0	200	150	8 985	310	7 000	1 980	6 200	22,1	360	

9.1.5. Оборудование для подкисления воды

Слив кислоты из железнодорожных цистерн может производиться в цистерны промышленного изготовления объемом 15 м³ (емкостимость — 28 т серной кислоты). Основные характеристики таких цистерн следующие: диаметр 2000 мм, длина 5764 мм, масса металла 4 т, нагрузочная масса 32 т, рабочее давление 6 кгс/см². Для приготовления и хранения растворов кислоты используют баки-вытеснители, баки-мерники и баки растворные.

Емкостимость, л	Основные размеры, мм		Масса, кг	
	Наружный диаметр	Строительная высота	металла	нагрузочная

Баки-вытеснители

300	670	1 685	290	800
500	850	1 764	470	1 400
1 500	1 030	2 490	690	3 400
3 500	1 525	2 842	1 170	7 600

Баки-мерники

90	450	845	98	—
150	500	1 060	132	—
250	670	1 135	190	—
500	810	1 345	313	—

Баки для растворов кислых реагентов

0,5	1 006	740	154	800
1,5	1 400	1 090	291	2 000
2,0	1 675	1 090	374	3 000
3,0	2 008	1 090	477	4 000

9.1.6. Оборудование для приготовления растворов соли

Солерастворители представляют собой металлические цилиндрические резервуары с двумя полусферическими днищами, рассчитанные на рабочее давление до 6 кгс/см² (рис. 9.11). В нижней части солерастворителя укреплено дренажное устройство — коробка со щелями у основания. Над ним расположены гравийные подстилающие слои с уменьшающимся кверху размером зерен, на которые загружается поваренная соль в количестве, необходимом для одной регенерации фильтра. Для загрузки соли используется воронка, в которую при открытой задвижке вставляются стакан, в рабочем состоянии задвижка закрыта. Верхняя объемная крышка и лаз в середине корпуса позволяют вести наблюдения за состоянием внутренних поверхностей. Размеры солерастворителей промышленного изготовления приведены в п. 9.1.6.1.

Концентрация раствора соли, выходящего из проточного солерастворителя, неблагоприятна для регенерации Na-катионитовых фильтров: большая вначале, она падает по мере растворения соли. Поэтому иногда раствор соли из солерастворителя направляют в отдельный бак, в котором концентрацию рассола поддерживают в пределах 7—10%. Перед использованием для регенерации его разбавляют.

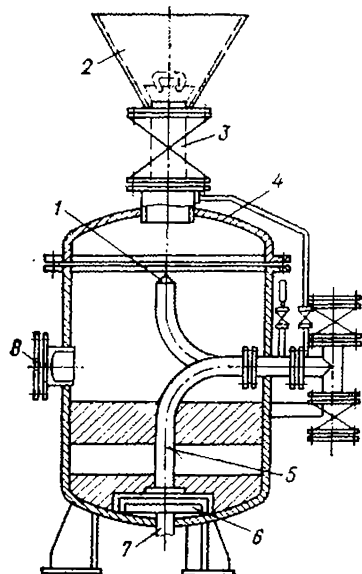


Рис. 9.11. Схема солерастворителя:
 1 — труба для подвода воды; 2 — воронка; 3 — вставной стакан; 4 — корпус; 5 — труба для отвода рассола; 6 — дренажное устройство; 7 — труба для выпуска в канализацию; 8 — люк.

9.1.6.1. Техническая характеристика напорных солерастворителей

Тип солерастворителя	Площадь фильтрования, м ²	Диаметр, мм	Вместимость, л
I	0,16	450	100
II	0,3	600	200
III	0,8	1 000	500

Примечание. Фракционный состав подстилающих гравийных слоев во всех фильтрах одинаков:

Размер гравия, мм	5—10	5—2,5	2,5—1
Высота слоя, мм	200	100	200

9.2. ХЛОРАТОРНАЯ АППАРАТУРА

9.2.1. Общие сведения о хлораторной аппаратуре

9.2.1.1. Типы хлораторной аппаратуры

В качестве хлорсодержащего реагента на станциях производительностью до 3000 м³/сут используют хлорную известь. Установка для обеззараживания воды хлорной известью состоит из затворного и растворного баков и дозирочного бачка. Полезная вместимость затворного бака должна составлять около 10% вместимости растворного, но не менее 25 л. При поплавковом отборе раствора отпадает необходимость в дозирочном бачке. Обычно баки выполняются из железобетона или дерева с внутренней штукатуркой на цемент-

ном растворе. Вместимость W_p , м³, растворных баков хлорной извести определяется по формуле

$$W_p = \frac{q t D_x}{C_{x.п} \cdot \rho}$$

где q — расход воды, м³/ч; t — время, на которое заготавливается раствор (12—24 ч); D_x — доза активного хлора, мг/л; $C_{x.п}$ — концентрация рабочего раствора хлорной извести (1—2%); C — содержание активного хлора в хлорной извести (25—30%); ρ — плотность раствора хлорной извести (1 кг/м³).

Если для хлорирования применяется сжиженный хлор, хлорную воду приготавливают в специальных аппаратах — хлораторах. Содержащийся в стальной таре жидкий хлор перед поступлением в хлораторы переводится в газообразное состояние путем испарения непосредственно в таре или в трубчатых испарителях с водяным обогревом. В хлораторах при помощи вентилей или специальных редукторов снижается давление газообразного хлора и ротаметрами или жидкостными измерителями с капиллярами контролируется его расход. Хлорную воду получают в коррозионноустойчивых эжекторах-смесителях или стеклянных смесителях, соединенных с эжекторами.

На водопроводных станциях Советского Союза широко применяются вануумные хлораторы системы Л. А. Кульского: ЛК-10 малой, средней, большой и увеличенной производительности; ЛК-11 средней производительности и ЛК-12 с отдельным эжектором, а также вакуумные хлораторы, ЛОНИИ-100.

Для более точного учета хлора используют комбинированный способ дозирования, сочетающий применение хлораторов ручного регулирования и контроля массы подаваемого хлора; в последнем случае тара с жидким хлором устанавливается на платформенных весах, газовая аппаратура и разводящие трубопроводы должны находиться под вакуумом.

Дозирование при помощи хлораторной аппаратуры проектируют раздельным на каждое место ввода хлора с учетом полного перемешивания его с обрабатываемой водой.

9.2.1.2. Техническая характеристика хлораторов типа ЛК

Хлораторы ЛК-10 и ЛК-12 имеют ротационные, хлораторы ЛК-11 — маятниковые измерители расхода (рис. 9.12). Хлор смешивается с водой в таких хлораторах при помощи водоструйного насоса; концентрация получаемой хлорной воды — до 1,5 г/л. Хлораторы изготовляют из хлоростойчивых материалов (бронзы и чугуна, защищенных пластмассовыми вставками, антихлора), в эксплуатации они просты и надежны. В последнее время ротационные измерители расхода хлора хлораторов ЛК-10 и ЛК-12 снабжаются индукционно-трансформаторными датчиками для дистанционного контроля и регулирования подачи хлора.

Марка	Производительность по хлору, кг/ч	Расход воды, м ³ /ч, до	Диаметр подводящего патрубка эжектора, мм	Габаритные размеры аппарата, мм
ЛК-10м	0,04—0,8	5	25	530×230×60
ЛК-10с	1,0—5,4	5	25	530×230×60
ЛК-10б	2,0—25,0	30	50	800×340×200
ЛК-10у	5,0—100,0	30	100	1230×640×300
ЛК-11	0,5—5,0	5	25	500×200×125
ЛК-12	1,8—25,4	30	100	760×280×350

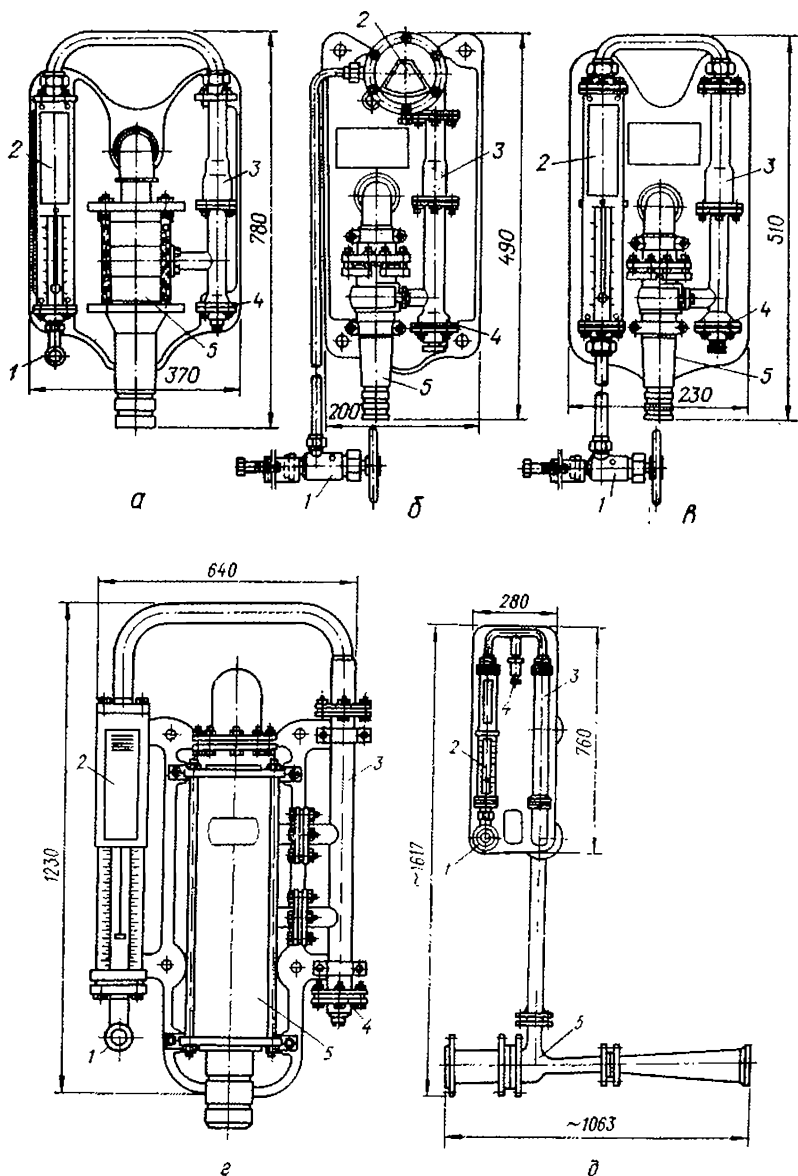


Рис. 9.12. Хлораторы системы Л. А. Кульского: ЛК-10Б большой производительности (а), ЛК-11 средней производительности (б), ЛК-10 средней и малой производительности (в), ЛК-10У увеличенной производительности (г), ЛК-12 с отдельным эжектором (д);

1 — регулирующий вентиль; 2 — измеритель расхода хлора; 3 — водяной клапан; 4 — воздушный клапан; 5 — эжектор.

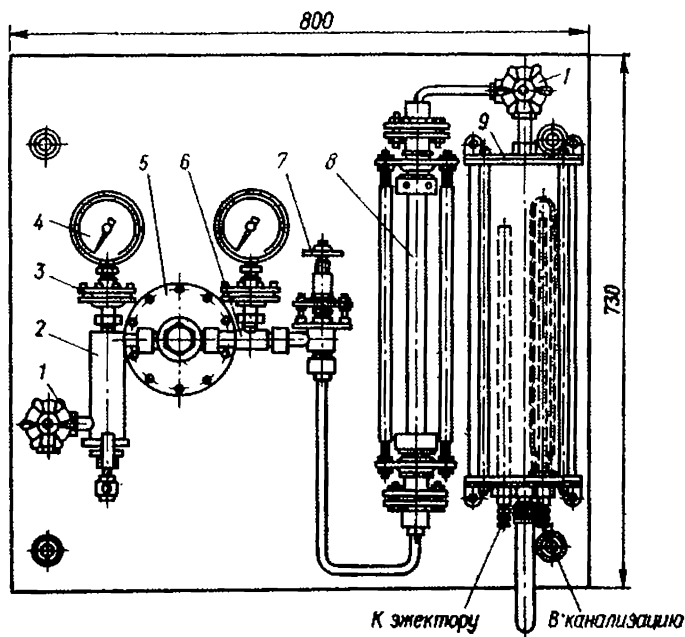


Рис. 9.13. Хлоратор ЛОНИИ-100:

1 — запорные вентили; 2 — фильтр для газообразного хлора; 3 — мембранная камера; 4 — манометр; 5 — редукционный клапан; 6 — тройник; 7 — регулирующий вентиль; 8 — ротаметр; 9 — смеситель.

9.2.1.3. Техническая характеристика хлораторов ЛОНИИ-100

Хлораторы системы ЛОНИИ-100 (рис. 9.13) изготовляют из бронзы, а их ответственные детали (мембраны, капилляры) — из серебра.

Производительность по хлору, кг/ч	Диаметр подводящего патрубна эжектора, мм	Производительность по хлору, кг/ч	Диаметр подводящего патрубна эжектора, мм
С жидкостным измерителем (габаритные размеры 800×730×160 мм)		С ротаметром (габаритные размеры 830×650×160 мм)	
0,2—1,0	25	0,5—3,0	25
1,0—5,0	25	1,0—5,0	25
2,0—10,0	50	2,0—10,0	50

9.2.1.4. Ротаметры для измерения расхода хлора

Хлорную воду готовят также в отдельно стоящих эжекторах, устанавливаемых в местах ввода ее в обрабатываемую воду, газообразный хлор к ним поступает из хлораторной через ротаметры заводского изготовления; производительность их по хлору, кг/ч, имеет следующие значения:

РС-3	0,08—0,72	0,21—1,28	0,40—2,05
РС-5	1,28—8,1	2,05—12,8	3,28—20,5

9.2.2. Электролитические установки для получения гипохлорита натрия на водопроводах

В состав гипохлоритных установок входит электролизер, блок электропитания, работающий на постоянном токе, склад поваренной соли (возможно мокрое хранение), растворные и расходные баки для раствора соли определенной концентрации. Блок электропитания необходимо помещать изолированно от баков для раствора соли и электролизеров, которые могут находиться в одном помещении. Трубопроводы и оборудование, соприкасающиеся с раствором гипохлорита натрия, изготавливаются из антикоррозионных материалов.

9.2.2.1. Гипохлоритные установки системы ИОНХ АН УССР

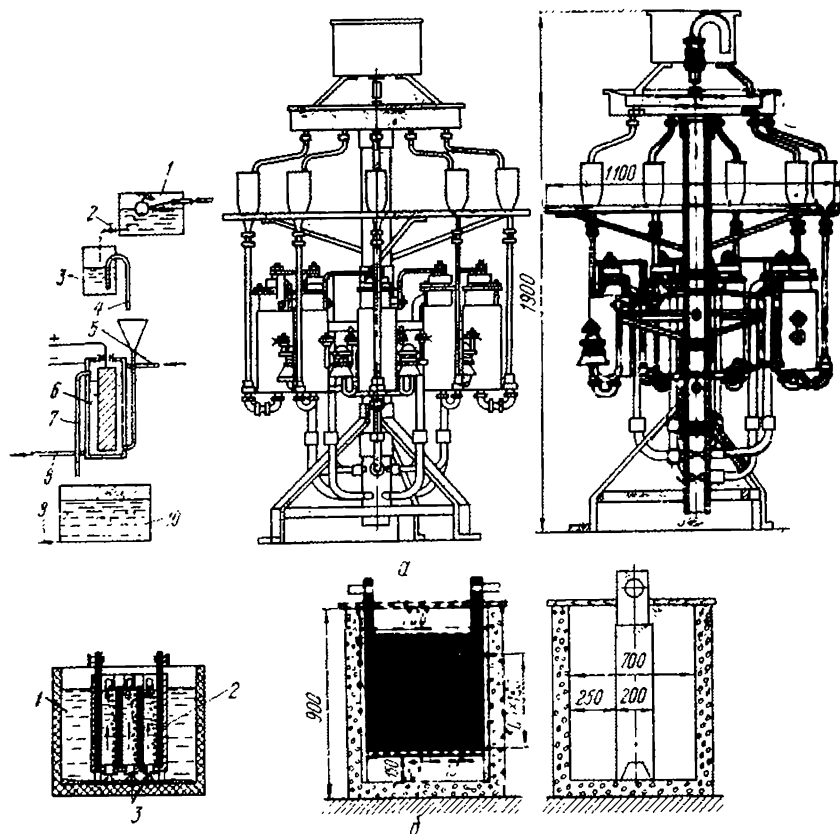


Рис. 9.14. Гипохлоритные установки системы ИОНХ АН УССР:

а — непрерывного действия КГ-13; 1 — бачок постоянного уровня; 2 — регулирующий кран; 3 — бачок-дозатор; 4 — ступень; 5 — ввод воды для охлаждения; 6 — электролизер; 7 — сливная трубка; 8 — сброс охлаждающей воды; 9 — подводная линия к дозатору; 10 — сборный бак;
б — периодического действия КГ-14; 1 — ванна для электролиза; 2 — электролизер с графитовыми электродами; 3 — отверстия в корпусе электролизера.

Технологическая схема и внешний вид гипохлоритной установки непрерывного действия КГ-13 системы ИОНХ АН УССР приведены на рис. 9.14, а. Приготовленный в баках 10%-ный раствор поваренной соли поступает в рабочий бак. Оттуда он подается в сифонный бачок, обеспечивающий поступление рассола определенными порциями и разрыв его струи, чем предотвращается утечка тока через электролит. Из сифонного бачка рассол сливается в распределительный бачок и стекает в приемные воронки десяти электролизеров. Последние представляют собой бездиафрагменные ванны небольшой вместимости, где катодами служат стальные корпуса электролизеров, анодами — круглые графитовые стержни хлорных ванн; электролизеры непрерывно охлаждаются водой, подаваемой в кожухи. Рассол, поступая в электролизер, заполняет пространство между анодом и корпусом до сливного отверстия. В течение времени, определяемого пульсацией сифона (30—90 с), протекает электролиз, вследствие чего в растворе образуется гипохлорит натрия. Следующая порция рассола выталкивает из электролизера рассол с образовавшимся в результате электролиза гипохлоритом через сливные трубки в находящийся под установкой бак, откуда он при помощи дозирующего приспособления подается в обрабатываемую воду. Техническая характеристика установки КГ-13 следующая:

Габаритные размеры установки, м	
диаметр	1,1
высота	1,9
Расход рассола, л/ч	350—850
Производительность по активному хлору, кг/ч	2,5
Концентрация активного хлора в растворе гипохлорита натрия, г/л	3—5
Напряжение на клеммах последовательно включенных электролизеров, В, до	70
Сила тока в цепи, А	200—300

Работа установки периодического действия КГ-14 (рис. 9.14, б) основана на естественной циркуляции рассола в десяти ячейках, образованных bipolarно подключенными вертикально расположенными графитовыми пластинчатыми электродами. Рассол 10%-ной концентрации периодически заливается из растворного бака в ванну до уровня, на котором расположены отверстия в боковых стенах электролизера. Циркуляция электролита через отверстия в корпусе происходит в результате разности плотностей рассола, находящегося в ванне, и рассола, заключенного в ячейках, пронизанного мелкими пузырьками выделяющегося при электролизе водорода. В результате такой циркуляции и электрохимического действия тока в рассоле постепенно возрастает концентрация гипохлорита натрия. По достижении максимальной концентрации гипохлорита в растворе электролиз прекращают и раствор сливают в сборный бак.

Техническая характеристика установки КГ-14 следующая:

Внутренние размеры бетонной ванны, см	60×70×70
Количество заливаемого в ванну рассола, л	150—200
Производительность установки по активному хлору, кг/ч, до	1
Концентрация активного хлора в растворе гипохлорита, г/л	6—8
Напряжение на клеммах электролизера с bipolarно работающими электродами, В, до	70
Сила тока, А	50—125

9.2.2.2. Гипохлоритные установки системы АКХ РСФСР

На рис. 9.15, а приведена схема электролизера конструкции АКХ РСФСР с насыпными магнетитовыми электродами и U-образным движением электролита. Корпус его изготовлен из двух отрезков асбоцементных труб, которые внизу соединены перемычкой. На 10 см выше перемычки помещены катоды, изготовленные из листовой нержавеющей стали с отверстиями для прохода электролита. Над ними находится загрузка из кусков природного магнетита, на поверхности которой лежат токоподводящие аноды — впаивные в свинец куски магнетита.

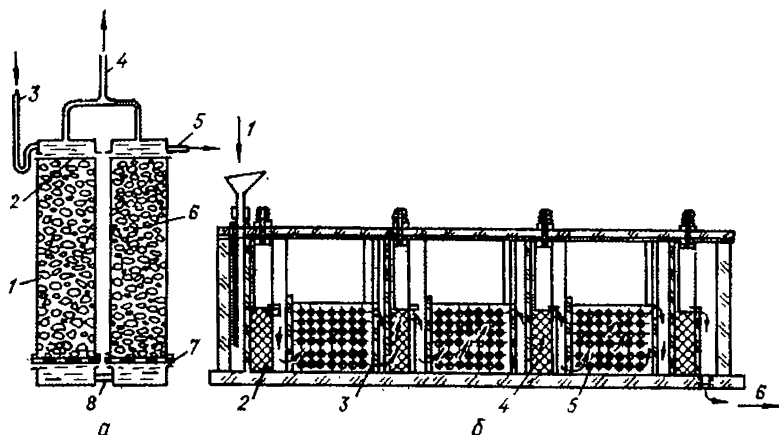


Рис. 9.15. Гипохлоритные установки системы АКХ РСФСР:

а — с насыпными магнетитовыми электродами: 1 — корпус электролизера; 2 — токоподводящий анод; 3 — подвод рассола; 4 — выход газов; 5 — отвод рассола с гипохлоритом; 6 — кусковой магнетит; 7 — токоподводящий катод; 8 — перемычка; б — с пластинчатыми графитовыми электродами: 1 — подвод рассола; 2 — графитовые электроды; 3 — перегородки; 4 — проходы для электролита; 5 — холодильные трубы; 6 — отвод рассола с гипохлоритом.

Схема электролизера с пластинчатыми графитовыми электродами, разработанного в АКХ РСФСР, приведена на рис. 9.15, б. Рассол с концентрацией поваренной соли 120 г на 1 л воды через дозатор типа ФМР подается в приемную камеру электролизера в последовательно проходит через ряд электролитических ячеек с графитовыми вертикально расположенными пластинчатыми электродами. Между ячейками установлены трубчатые водяные холодильники, поддерживающие температуру электролита на заданном уровне.

Электролизер имеет следующие технические характеристики:

Габаритные размеры, мм	1350×550×960
Расход на получение 1 г активного хлора поваренной соли, г	6—7
электроэнергии, Вт/ч	7—9
Производительность по активному хлору, кг/сут	25—30

Питание электролитных установок может быть обеспечено выпрямительными агрегатами типа ВА3-70-150 с характеристиками:

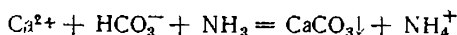
Сила постоянного тока, А, не более	150
Напряжение постоянного тока, В	40—70
Напряжение переменного тока, В	3×380
Габаритные размеры, мм	1580×760×570

Гипохлоритные установки почти всех конструкций могут быть изготовлены на станциях обработки воды по технической документации организационно-разработчиков. Условия работы хлораторных, оборудованных электролитическими установками для получения растворов гипохлорита натрия, не отличаются от обычных условий работы аппаратуры для хлорирования воды.

9.3. АППАРАТУРА, ПРИМЕНЯЕМАЯ ДЛЯ АММОНИЗАЦИИ ВОДЫ

Газообразный аммиак из баллонов дозируется и растворяется в воде при помощи аммонизаторов.

Аммонизаторы конструктивно сходны с хлораторами, изготавливают их из стали. Так как при введении аммиака в обрабатываемую воду в осадок выделяется карбонат кальция:



и CaCO_3 откладывается на внутренней поверхности стенок смесительных устройств и отводящих аммиачную воду трубопроводов, в аммонизаторах типа ЛК-10 эжекторы-смесители имеют отверстия для прочистки от накапливающегося в них осадка карбоната кальция. Для предохранения от зарастания трубопроводы или шланги должны иметь минимальную длину, а на трубопроводе, проводящем воду к эжектору, целесообразно помещать устройство для магнитной обработки воды. Один раз в 2—3 мес эжекторы и трубопроводы аммиачной воды необходимо очищать от образовавшегося на их внутренней поверхности осадка заливкой в них соляной кислоты с добавлением к ней ингибиторов коррозии. При этом конец трубы, погружаемый в обрабатываемую воду, закрывают заглушкой.

Эжекторы применяют при малой карбонатной жесткости воды, поскольку интенсивное отложение карбоната кальция при обработке воды с большой карбонатной жесткостью затрудняет эксплуатацию оборудования. Поэтому на ряде водопроводов аммиак дозируют с помощью ротаметров типа РС, а растворяют его в воде в специальных колонках (рис. 9.16). На московских водопроводах аммиак с водой смешивают при помощи такой колонки в самом резервуаре.

В случае аммонизации аммиачной водой используют установку, состоящую из двух работаю-

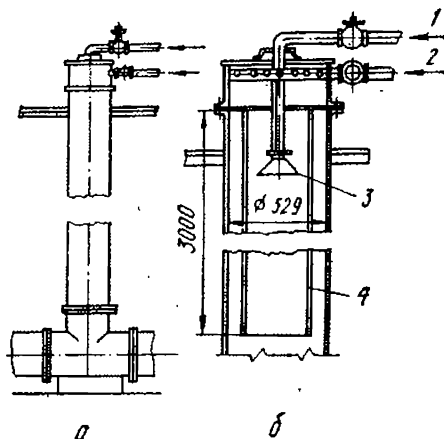


Рис. 9.16. Общий вид (а) и разрез (б) колонки для смешивания аммиака с водой:

1 — подвод аммиака; 2 — подвод воды; 3 — душевая сетка; 4 — труба.

щих попеременно баков, оборудованных по типу сосуда Марриотта и соединенных с мерником, представляющим собой расходомер с переменным уровнем жидкости над диафрагмой (рис. 9.17, а). Для приготовления аммиачной воды из газообразного аммиака используют адсорбер. В него сливается и аммиачная вода, поступающая с завода в цистернах или баках.

На рис. 9.17, б изображена схема установки для аммонизации воды сульфатом аммония. Так как этот технический продукт содержит значительное количество нерастворимых примесей, его растворы отстаивают (в течение суток) и перед употреблением фильтруют через 2—3 слоя мешковины или другого фильтрующего материала. Сульфат аммония не вызывает образования отложений карбоната кальция, как и другие некарбонатные соли аммония. Поэтому его целесообразно применять на малых водопроводах при обработке вод с повышенной карбонатной жесткостью. На крупных водопроводных станциях аммонизацию воды обычно осуществляют газообразным аммиаком.

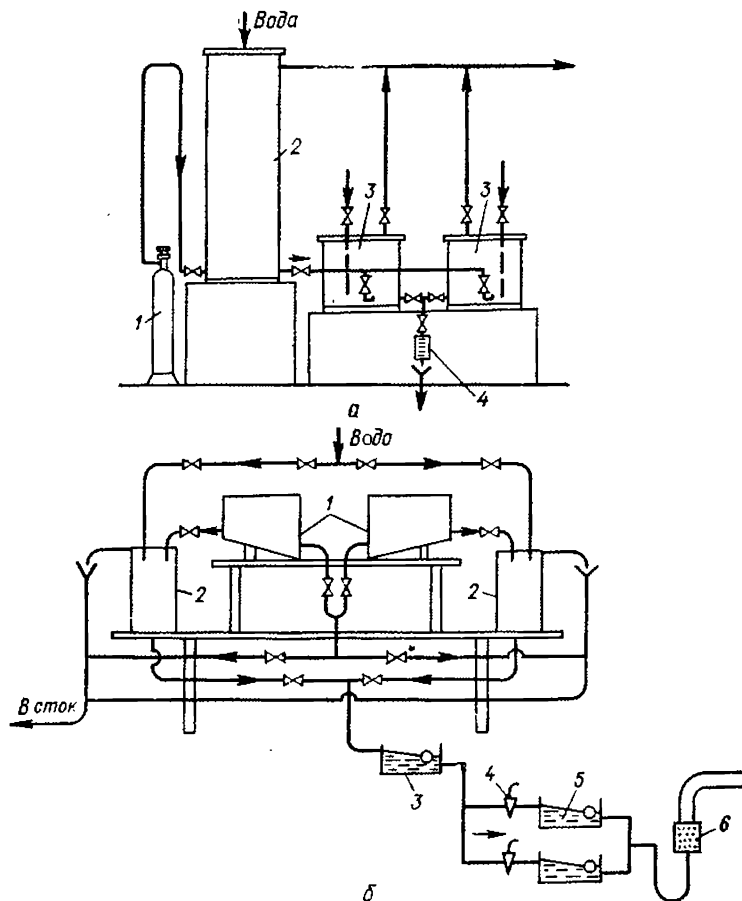


Рис. 9.17. Схемы установок для аммонизации воды растворами:
 а — аммиака: 1 — баллон с аммиаком; 2 — бак-абсорбер; 3 — разбачивающие баки; 4 — мерник;
 б — сульфата аммония: 1 — растворный бак; 2 — фильтр; 3 — бачок постоянного уровня; 4 — дозирующий кран; 5 — бачок с шаровым клапаном; 6 — приемный бак.

9.4. АППАРАТУРА СТАНЦИЙ ОЗОНИРОВАНИЯ ВОДЫ

9.4.1. Общая характеристика оборудования

Для обработки воды озоном станции водоподготовки оснащают озонаторными установками, которые состоят из оборудования для синтеза озона и сооружения для смешения его с водой.

Оборудование для синтеза озона из кислорода воздуха состоит из трех основных блоков: подготовки и транспорта воздуха, электропитания и проведения синтеза (озонаторов).

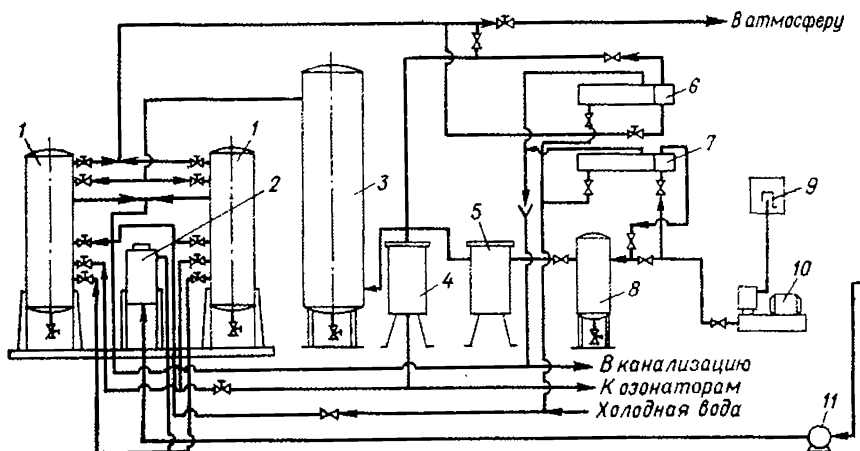


Рис. 9.18. Схема подготовки воздуха в озонаторной установке:

1 — адсорберы; 2 — воздухоподогреватель; 3 — ресивер; 4 — матерчатый фильтр; 5 — маслоуловитель с активированным углем; 6 — вторичный холодильный контур; 7 — первичный холодильный контур; 8 — маслобенн; 9 — фильтр; 10 — компрессор; 11 — газодува для подачи воздуха на регенерацию адсорбентов.

Стабильность и экономичность работы озонаторной установки в значительной мере определяются степенью подготовки воздуха. На рис. 9.18 приведена принципиальная схема двухступенчатой установки для кондиционирования воздуха перед поступлением его в озонаторы. На первой ступени производится удаление влаги искусственным охлаждением воздуха до температуры $+7^{\circ}\text{C}$ при помощи холодильной установки, на второй — его осушка — в заполненных силикагелем или алюмогелем адсорберах до остаточной влажности $0,005\text{ г/м}^3$, что соответствует точке росы -48°C . Одновременно из воздуха удаляют пыль и пары масла от компрессора. Двухступенчатую схему подготовки воздуха рекомендуется применять при производительности озонаторной установки более 6 кг/ч . При меньшей производительности осушку воздуха можно производить только в адсорбционной установке.

Средний расход воздуха для получения 1 кг озона составляет 72 м^3 . Давление воздуха перед озонаторами зависит от способа смешения озонаторного воздуха с водой и его потерь в трубопроводах. Расчетное давление воздуха, м вод. ст. , при расстоянии озонаторов от места ввода озона в воду до 20 м принимают равным:

Для смесителей	
механических	0,6—0,8
эжекторных	1,0—2,0
барботажных	8,0—9,0

Расчетный расход электроэнергии на озонирование воды, включая работу вспомогательного оборудования, принимают равным 35 кВт на 1 кг озона.

9.4.2. Техническая характеристика установок для осушки воздуха

Тип установки	Тип блока	Номинальная производительность, м ³ /мин	Количество адсорбента для блока, кг	Количество воздуха для регенерации, м ³ /мин	Мощность нагревателей, кВт
УОВ 10 М1	А10 М1	10	350	1,7	9—12
УОВ 20 М1	А20 М1	20	700	3,5	22—24
УОВ 30 М1	А30 М1	30	1 050	5,0	30—34

Тип установки	Тип блока	Габаритные размеры, мм			Масса, кг
		длина	ширина	высота	
УОВ 10 М1	А10 М1	3 020	960	2 180	1 225
УОВ 20 М1	А20 М1	3 220	1 050	2 730	1 730
УОВ 30 М1	А30 М1	3 880	1 250	2 930	2 420

9.4.3. Техническая характеристика трубчатых озонаторов

Озонаторы, изготавливаемые Курганским заводом химического машиностроения, оснащены трубчатыми электродами (рис. 9.19). Обогащение кислорода или воздуха озоном происходит в высоковольтном разряде коронного типа. Зона такого разряда создается двумя концентрически расположенными электродами, разделенными стеклянным диэлектрическим барьером. Электродом высокого напряжения является металлизированная поверхность стеклянного диэлектрика. Наружный электрод из нержавеющей стали заземляется.

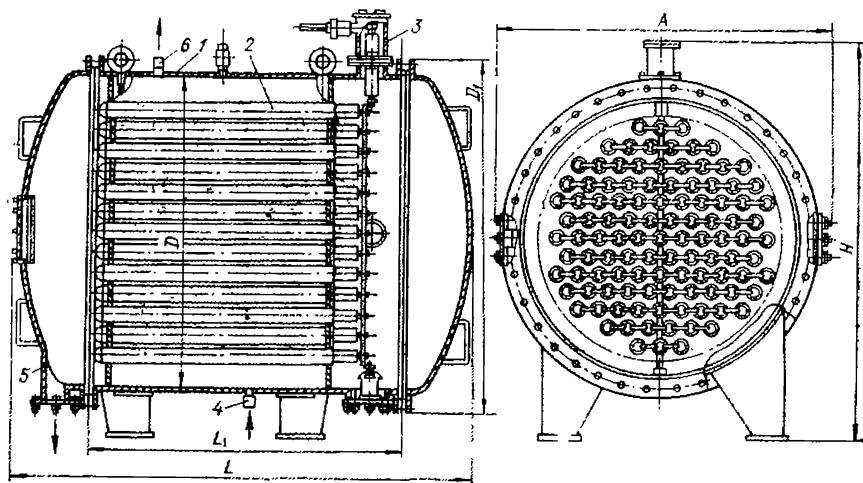


Рис. 9.19. Озонаторы типа ОП:

1 — корпус; 2 — стеклянные трубки с электродами; 3 — подача воздуха; 4 — подача охлаждающей воды; 5 — выход озонозвушной смеси; 6 — сброс охлаждающей воды.

9.4.3.1. Техническая характеристика озонаторов ОП

Основные показатели	Марка озонатора				
	ОП-2	ОП-3	ОП-121	ОП-5	ОП-6
Количество электродов	85	121	121	241	242
Размеры, мм					
длина	1 600	1 585	2 290	1 825	2 365
высота	606	705	913	1 006	2 105
ширина	866	885	1 240	1 260	1 700
Масса в рабочем состоянии, кг	620	740	1 230	933	2 350

9.4.3.2. Характеристика озонаторов ОП при работе на воздухе

Основные показатели	Марка озонатора				
	ОП-2	ОП-3	ОП-121	ОП-5	ОП-6
Максимальное рабочее напряжение, кВ	10	10	16	10	10
Кажущаяся мощность максимальная, кВт	5	7	36	20	90
Производительность по озону, г/ч	250	470	1 700	1 000	2 000
Расход воздуха, м ³ /ч	100	100	150	100	200
Энергозатраты на производство озона, кВт · ч/кг	14,7	14,7	16	14,7	14
Расход охлаждающей воды при температуре 20° С на входе, м ³ /ч	1	1	≤10	2,5	5

Точка росы сухого воздуха, входящего в озонатор, до -40°C ; температура входящего воздуха до 20°C ; максимальное допустимое давление 1 нгс/см^2 ; питание от сети переменного тока напряжением 380 В; частота тока 50 Гц.

9.4.3.3. Характеристика озонаторов ОПТ при работе на воздухе

Основные показатели	Марка озонатора	
	ОПТ-315	ОПТ-510
Производительность по озону, кг/ч	3,2	6
Количество разрядных элементов	288	510
Мощность повышающего трансформатора, кВ · А	160	250
Коэффициент мощности	0,8—0,95	0,67
Расход воздуха, м ³ /ч	≤ 400	≤ 600
Давление озонируемого воздуха, нгс/см ²	0,6	3
Расход охлаждающей воды (15° С), м ³ /ч	15	≤ 50
Масса в рабочем состоянии, кг	5400	8300

Озонаторы рассчитаны на питание от сети переменного тока напряжением 380 В, частотой 50 Гц; число подводимых фаз 3; рабочее напряжение (фазное) до 18 кВ.

9.5. АППАРАТУРА ДЛЯ ОБЕЗЗАРАЖИВАНИЯ ВОДЫ СЕРЕБРОМ

Промышленность выпускает ионаторы двух типов: ЛК-27, предназначенный для индивидуального пользования в бытовых условиях, и ЛК-28 — для обеззараживания воды на мелких хозяйственно-питьевых водопроводах, на предприятиях

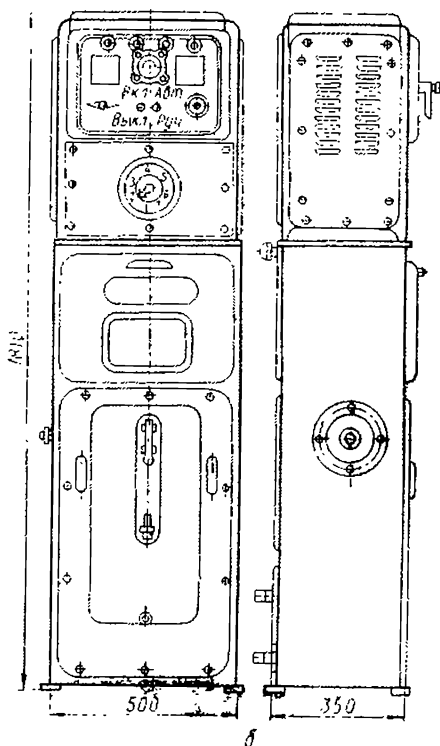
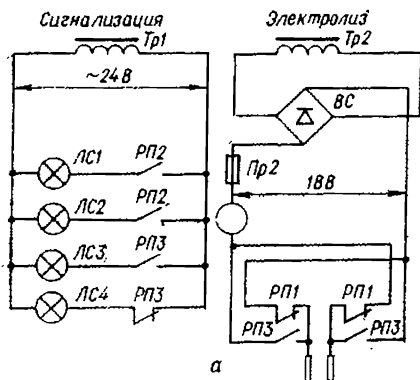
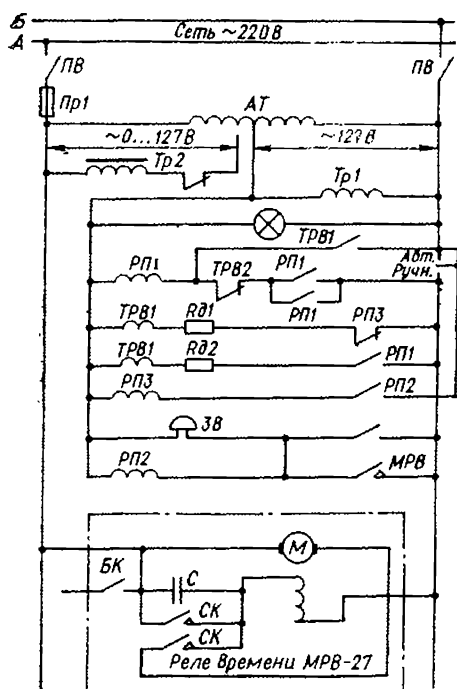


Рис. 9.20. Принципиальная электрическая схема (а) и общий вид (б) автоматического ионизатора ЛК-28 (ИЭМ-50).

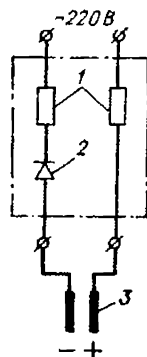
пищевой промышленности и общественного питания, в плавательных бассейнах, при разливе минеральной воды, на судах дальнего плавания и др.

Автоматический ионизатор ЛК-28 напорного типа состоит из электропульты и гидравлической части (рис. 9.20). Электрическая схема ионизатора преобразует переменный ток напряжением 220 или 127 В в постоянный напряжением 18 В; обеспечивает равномерный износ электродных пластин и уменьшает их поляризацию изменением полярности: через определенное время переключает электроды. Основными узлами гидравлической части являются электролизер и резервуар-накопитель, связанные с водопроводной магистралью системой труб. Габаритные размеры аппарата 1810×500×440 мм, масса 136 кг. При помощи ионизатора ЛК-28 можно растворить до 10 г/ч серебра, что обеспечивает обработку от 50 до 200 м³/ч воды.

Ионизатор ЛК-27 состоит из штепсельной вилки, в которую смонтировано выпрямительное устройство (два резистора и диод), и пластмассовой вилки с

Рис. 9.21. Принципиальная электрическая схема понатора ЛК-27:

1 — резисторы по 2,5—10 кОм; 2 — выпрямитель (диод Д2Ж); 3 — серебряные электроды.



электродами (анод — серебро, катод — нержавеющая сталь), защищенных перфорированным колпачком (рис. 9.21). Так как сопротивление резисторов, включаемых последовательно в сеть, значительно больше сопротивления слоя воды между электродами, сила тока, проходящего через воду, определяется в основном напряжением переменного тока (220 В) и омическим сопротивлением резисторов. Отклонение в дозировке серебра при этом не превышает 5%.

9.6. УСТАНОВКИ ДЛЯ ОБЕЗЗАРАЖИВАНИЯ ВОДЫ БАКТЕРИЦИДНЫМИ ЛАМПАМИ

9.6.1. Общее описание установок

В практике водоснабжения применяют установки с непогруженными и погруженными источниками излучения; они могут быть безнапорными и напорными. Безнапорные бактерицидные установки включают в горизонтальные участки трубопроводов. Напорные установки можно монтировать в горизонтальном, наклонном или вертикальном положении при условии горизонтального размещения бактерицидных ламп в камерах; их включают в напорные или всасывающие трубопроводы.

В качестве источников бактерицидного излучения в установках производительностью до 30 м³/ч обычно применяют бактерицидные лампы БУВ. Для более крупных установок рекомендуются ртутно-кварцевые лампы типов ПРК и РКС. Шкафы управления устанавливают в месте размещения установки или смежном помещении, а ящик с сигнальными устройствами — в местном диспетчерском пункте или помещении дежурного персонала. Установку, шкаф управления и ящик сигнализации заземляют.

Безнапорная установка с непогруженными источниками бактерицидного излучения типа ОВ-3Н (рис. 9.22, а) представляет собой камеру прямоугольной формы с тремя лотками, над которыми в отражателях параболической формы помещаются три лампы БУВ-60П. При подключении к напорному трубопроводу установку оборудуют промежуточным бачком с шаровым краном, между бачком и установкой для регулирования подачи воды устанавливают диафрагму. Расчетная производительность установки равна 8 м³/ч, потеря напора в ней — 0,10—0,15 м.

Напорная установка с погруженными источниками бактерицидного излучения типа ОВ-АКХ-1 (рис. 9.22, б) имеет несколько отдельных камер с ртутно-кварцевыми лампами высокого давления типа ПРК-7. Корпус камеры состоит из двух отдельных половин литой конструкции, соединяемых стяжными болтами на резиновой прокладке. Интенсивное перемешивание воды внутри корпуса достигается при помощи шести радиальных перегородок. Лампа помещается в центре камеры в кварцевом цилиндрическом футляре, заключенном в торцовые цоколи.

Для обработки большого количества воды (до 3000 м³/ч) разработаны самотечные каскадные установки типа ОВ-ПК-РКС (рис. 9.22, в). Обрабатываемая в них вода протекает по каналу длиной до 7 м, глубиной около 1 м и шириной 1,35 м, в котором установлено 10 каскад, в каждой из них смонтировано 8 ртутно-кварцевых ламп высокого давления РКС-2,5.

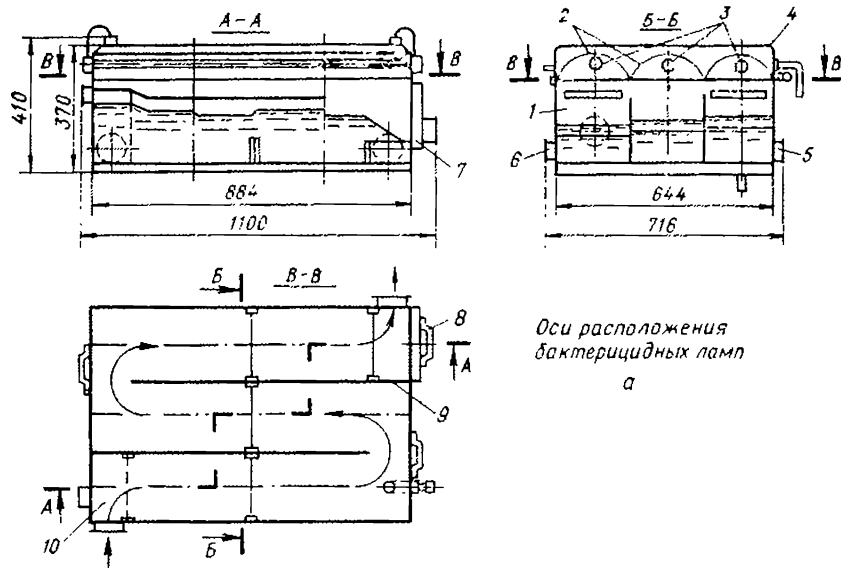


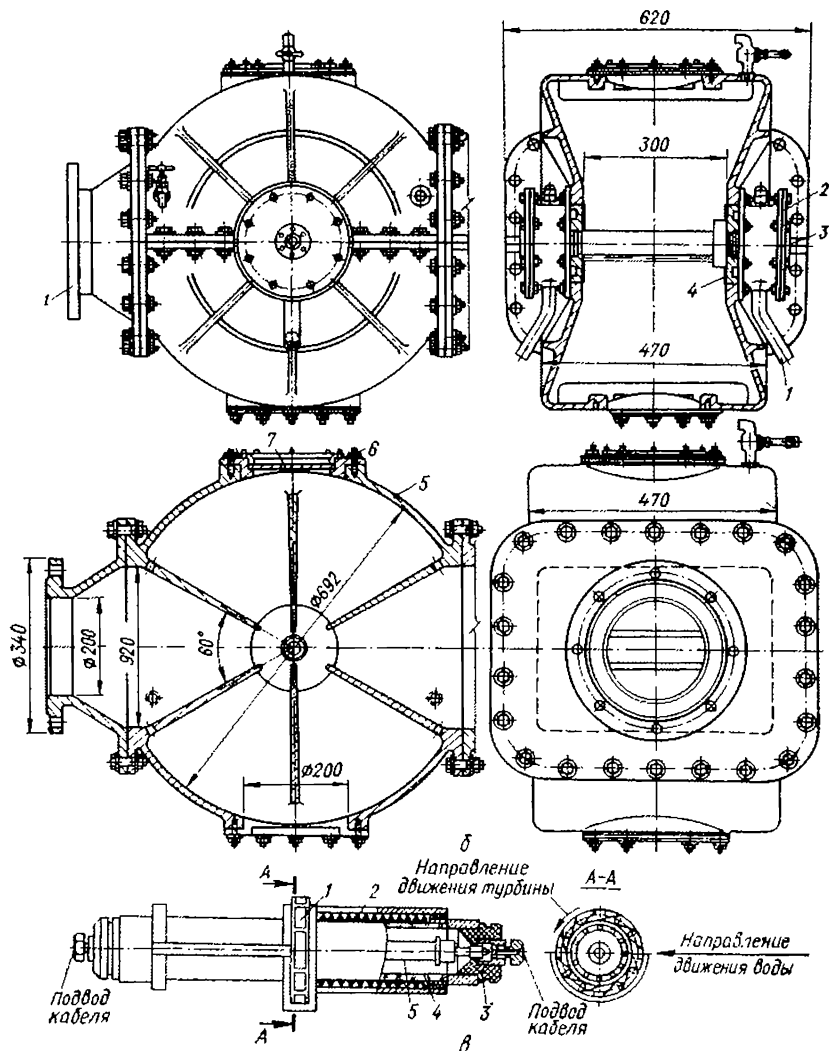
Рис. 9.22. Установки для обеззараживания воды ультрафиолетовыми лучами: *a* — схема установки типа ОВ-3М: 1 — камера корпуса; 2 — отражатели; 3 — бактерицидные лампы; 4 — крышка корпуса; 5 — входной патрубок; 6 — выходной патрубок; 7 — переливная камера; 8 — переливной патрубок; 9 — отводная камера; 10 — приемная камера; *b* — элемент установки ОВ-АКХ-1: 1 — патрубок; 2 — крышка; 3 — смотровое стекло; 4 — стакан; 5 — корпус; 6 — верхний фланец; 7 — наблюдательное стекло; 8 — элемент установки большой пропускной способности типа ОВ-ПК-РКС: 1 — турбинка; 2 — щетки; 3 — резиновые пробки; 4 — чехол; 5 — бактерицидная лампа.

9.6.2. Сравнительная характеристика ртутно-аргонных и ртутно-кварцевых ламп

Основные показатели	Тип лампы		
	БУВ-60П	ПК-7	РКС-2,5
Напряжение в сети, В	220	220	220
Мощность, Вт	60	1 000	2 500
Расчетная бактерицидная мощность, Вт	3,9	35	60
Габаритные размеры лампы, мм			
диаметр	25	25	25
длина	910	380	1 200

9.6.3. Техническая характеристика одной секции установки ОВ АКХ-1

Рабочее давление, кгс/см ²	5
Тип ртутно-кварцевой лампы высокого давления	ПК-7
Потребляемая лампой мощность, Вт	1 000
Расчетная бактерицидная мощность лампы, Вт	35



Габаритные размеры, мм

ширина	620
высота	740
длина	650
Масса, кг	260
Длина подводящих патрубков, мм	300
Масса подводящих патрубков, кг	70

Производительность установки в стандартных условиях при 5 камерах составляет 150 м³/ч, потери напора в каждой камере при расходе воды 150 м³/ч — 0,5 м.

9.7. ОБОРУДОВАНИЕ ДЛЯ МИКРОФИЛЬТРАЦИИ ВОДЫ

9.7.1. Техническая характеристика микрофильтров и барабанных сеток

Барабанные сетки и микрофильтры, разработанные АКХ РСФСР, изготавливаются шести типоразмеров воронежским заводом «Водомашоборудование» МКХ РСФСР (рис. 9.23). В микрофильтрах устанавливаются сетки, изготовляемые в соответствии с ГОСТ 6613—53.

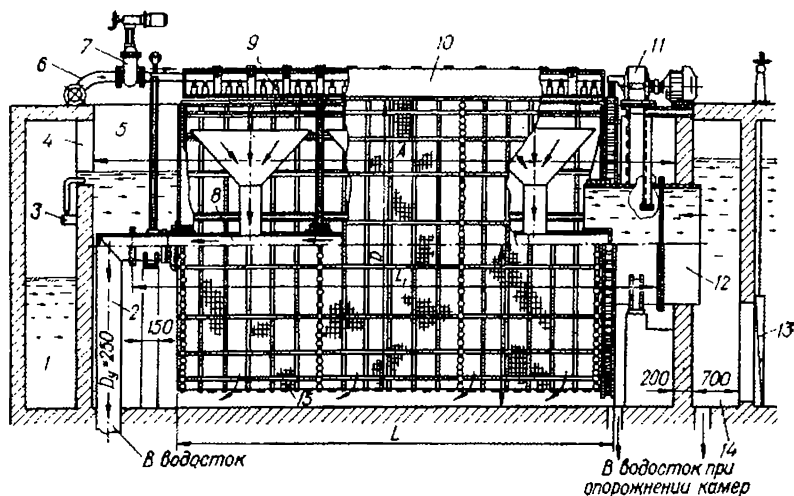


Рис. 9.23. Конструкция микрофильтра и барабанной сетки:

1 — сборный канал; 2 — трубопровод для отвода примывной воды; 3 — датчик для подачи сигнала на открытие задвижки промывного трубопровода; 4 — водосливные ошла; 5 — камера; 6 — трубопровод промывной воды; 7 — задвижка с электроприводом на трубопроводе промывной воды; 8 — ось барабана с воронками для сбора промывной воды; 9 — промывное устройство; 10 — ограждение из оргстекла; 11 — электропривод; 12 — подводящая труба; 13 — шибер; 14 — канал исходящей воды; 15 — барабан с фильтрующими элементами.

Марка	Примываемость, т/дм ² ×сут)	Размеры барабана, мм		Размеры камеры, мм			Число фильтрующих элементов	Мощность электродвигателя, кВт	Масса, кг
		диаметр	длина	длина	ширина	расстояние от оси до дна			
МФ 1,5×1	4	1 550	1 230	2 095	2 660	1 000	18	2,5	1 240
МФ 1,5×2	8	1 550	2 305	3 160	2 660	1 000	36	2,5	1 700
МФ 1,5×3	12	1 550	3 370	4 196	2 660	1 000	54	2,5	2 050
МФ 3×1,5	15	3 050	1 714	2 606	4 060	1 700	18	4,0	2 160
МФ 3×3	30	3 050	3 370	4 122	4 060	1 700	36	4,0	2 570
МФ 3×4,5	45	3 050	4 744	5 635	4 060	1 700	54	4,0	3 937
БС 1,5×1	10	1 550	1 230	2 095	2 660	1 000	18	1,7	1 240
БС 1,5×2	20	1 550	2 300	3 160	2 660	1 000	36	1,7	1 700
БС 1,5×3	30	1 550	3 370	4 196	2 660	1 000	54	1,7	2 050
БС 3×1,5	35	3 050	1 714	2 606	4 060	1 700	18	2,8	2 100
БС 3×3	70	3 050	3 370	4 122	4 060	1 700	36	2,8	2 570
БС 3×4,5	105	3 050	4 744	5 635	4 060	1 700	54	2,8	3 970

9.7.2. Техническая характеристика микросеток

Номер сетки	Номинальный размер стороны ячейки сетки, мкм	Количество ячеек на 1 см ² сетки	Диаметр проволоки сетки, мкм	Количество ниток на 1 см сетки
0,1	100	3 460	70	59
0,09	90	3 900	70	63
0,085	85	4 450	65	67
0,08	80	5 476	65	74
0,075	75	6 100	65	71
0,071	71	6 400	55	80
0,063	63	8 270	45	91
0,06	60	10 000	40	100
0,056	56	10 085	40	104
0,05	50	13 900	35	118
0,045	45	15 000	35	125
0,04	40	20 450	30	143

9.8. ТЕХНИЧЕСКАЯ ХАРАКТЕРИСТИКА НАПОРНЫХ ФИЛЬТРОВ

Напорные фильтры могут быть вертикальными однокамерными (рис. 9.24, а, б) двух-, трехкамерными (рис. 9.24, в, г), а также горизонтальными (рис. 9.24, д).

Показатель	Шифр					
	ХВ-044-1	ХВ-044-2	О-2	О-26	О-3	О-3,4
Площадь фильтрования, м ²	0,8	1,78	3,14	5,3	7,1	9,1
Диаметр фильтра, м	1,0	1,5	2,0	2,6	3,0	3,4
Объем загрузки, м ³	0,97	2,31	4,34	7,86	11,0	14,70
Масса, т						
кварца	1,53	3,70	6,95	10,28	15,27	23,32
антрацита	0,76	1,85	3,50	5,14	7,62	11,66
Количество щелевых кол- лачных						
рабочих	32	80	—	—	—	—
запасных	7	16	—	—	—	—
Масса, т						
конструкции	0,932	1,60	2,12	3,75	4,78	6,25
арматуры	0,118	1,180	0,250	0,375	1,632	0,632
Нагрузочная масса, т	4,0	8,5	15,0	28,0	37,0	50,0
Давление на фундамент, кгс/см ²	5,2	5,8	6,0	6,8	7,0	7,0
Изготовитель	Бийский котель- ный завод (БКЗ)		Таганрогский завод «Красный котельщик» (ТКЗ)			

Примечания: 1. Высота слоя фильтрующей загрузки во всех фильтрах принимается равной 1000 мм, рабочее давление — 6 кгс/см².

2. ТКЗ выпускает также фильтры вертикальные двух- и трехкамерные с $F = 18,2$ и $27,3$ м²; $D = 3,4$; $H = 5,5$ и $6,9$ м; нагрузочная масса — 72 и 102 т. Этим же заводом изготавливаются горизонтальные фильтры с $F = 15$ и 30 м², $D = 3$ м, $L = 5,5$ и 10 м; нагрузочной массой — 63 и 118 т.

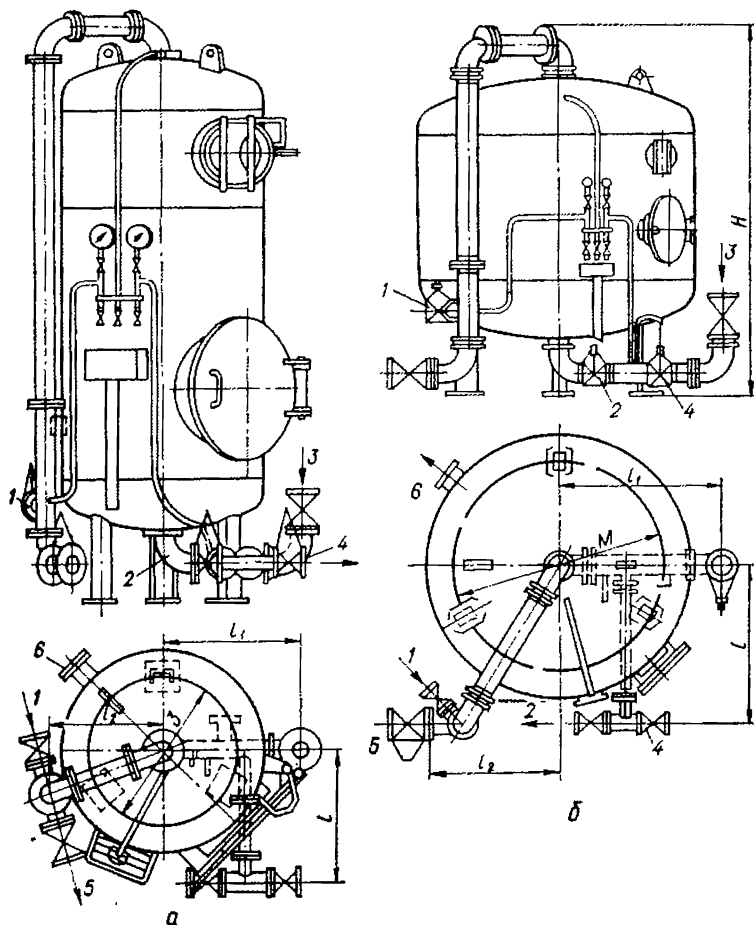


Рис. 9.24. Напорные фильтры:

a — вертикальные однокамерные ХВ-044-1 и ХВ-044-2;

б — вертикальные однокамерные О-26; О-3 и О-3,4;

1 — подвод обрабатываемой воды; 2 — выход обработанной воды; 3 — подвод промывной воды; 4 — спуск первого фильтрата; 5 — спуск промывной воды; 6 — штуцер для гидровыгрузки фильтрующего материала.

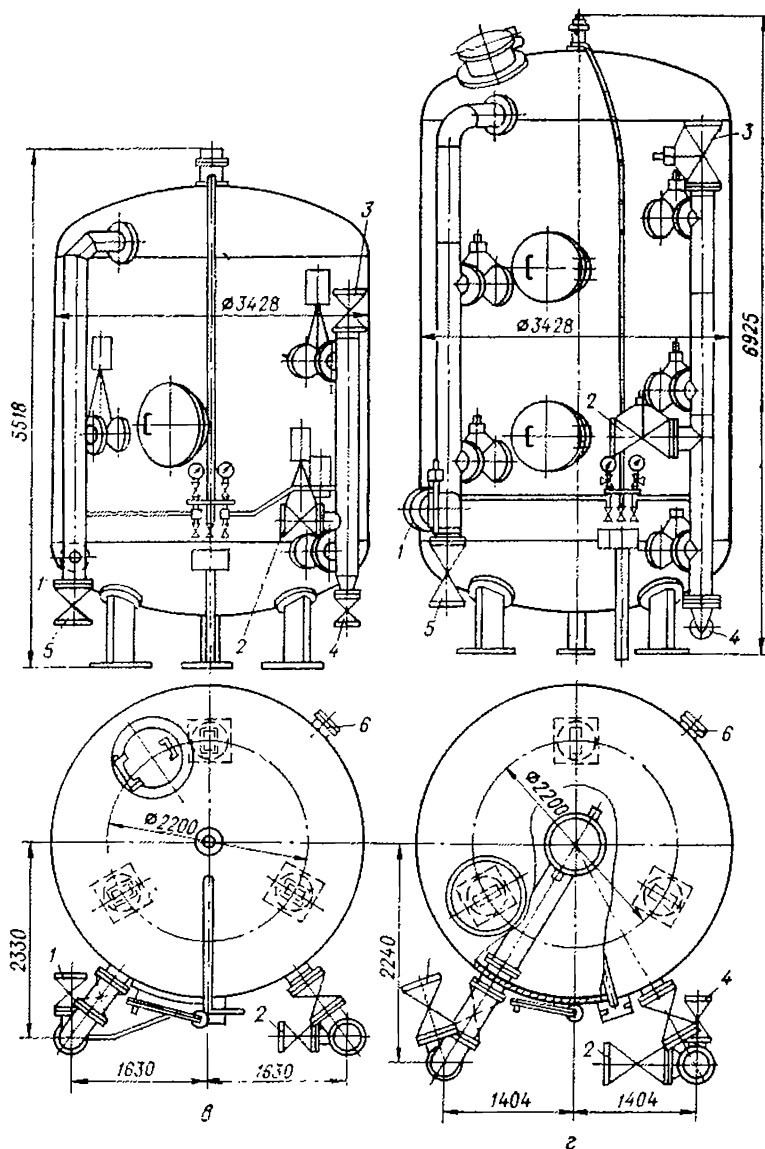


Рис. 9.24. Напорные фильтры (продолжение):

а — вертикальные двухкамерные О-2-3,4;

б — вертикальные трехкамерные О-3-3,4;

1 — подвод обрабатываемой воды; 2 — выход обработанной воды; 3 — подвод промывной воды; 4 — спуск первого фильтра; 5 — спуск промывной воды; 6 — штуцер для гидравлической выгрузки фильтрующего материала.

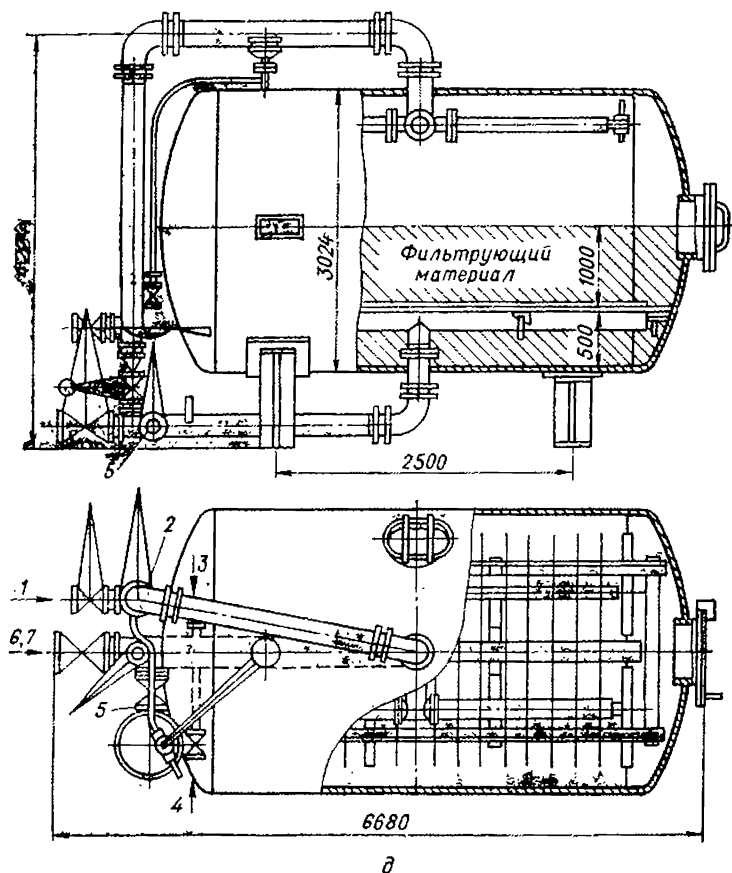


Рис. 9.24. Напорные фильтры (окончание):

д — горизонтальные однокамерные ОГ-Б,Б; 1 — подвод обрабатываемой воды; 2 — спуск промывочной воды; 3 — подвод сжатого воздуха; 4 — штуцер для гидравлической фильтрующего материала; 5 — спуск первого фильтрата; 6 — выход обработанной воды; 7 — подвод промывочной воды.

9.9. АППАРАТУРА ДЛЯ РАЗМОЛА И СОРТИРОВКИ ЗЕРНИСТЫХ МАТЕРИАЛОВ

9.9.1. Гидравлический классификатор

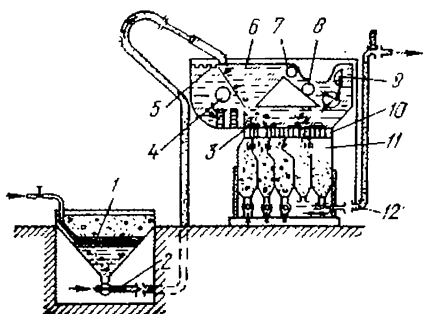
Сортированный на виброгрохотах песок поставляется из Волгоградского кварцевого рудника россыпью или в kraft-мешках. Крупность его — 0,5—2,0 мм.

При отсутствии плановых поставок кондиционных фильтрующих материалов и гравия на станциях обработки воды органиануют специальное хозяйство для их промывки, сортировки и хранения.

Для сортировки песка непосредственно на водопроводных станциях сортировщиками АКХ им. К. Д. Памфилова разработан гидрокласификатор

Рис. 9.25. Схема гидрокласификатора типа ГПК-4АКХ:

1 — бункер-питатель; 2 — водоструйный насос; 3 — классификационная камера; 4 — труба для подведения воды; 6 — неподвижный водослив; 6 — промывной бункер; 7, 9 — регулируемые водосливы на входе и на выходе; 8 — отвод воды вблизи; 10 — колосниковая решетка; 11 — сборники фракций; 12 — водоструйный насос для выгрузки фракций.



ГПК-4АКХ; разделение зерен песка на фракции происходит в этом аппарате в горизонтальном потоке чистой воды (рис. 9.25). Перед загрузкой в бункер-питатель исходный песок подвергается предварительному грохочению на сите с размером ячеек 10—20 мм. В бункере-питателе установлена съемная решетка с ячейками 25×25 мм для задержки крупных включений. Прохождение песка через решетку способствует смывная система труб с форсунками, направленными под углом 45° к решетке. Из бункера-питателя водоструйным насосом по резиноканавому шлангу песок в виде пульпы подается к гидрокласификатору. По лотку пульпа поступает в промывной бункер, где происходит равномерное распределение пульпы по ширине гидрокласификатора. Из промывного бункера через водослив основная часть воды, мелкие фракции песка и загрязнения отводятся в канализацию. Крупность взвешенных частиц регулируется высотой водослива и не превышает 0,3—0,5 мм.

Для создания равномерного поля скоростей в классификационной камере вода, подводимая с двух сторон, проходит через усложнительные решетки. Зерна песка, попадая из бункера в горизонтальный поток воды в классификационной камере, движутся по наклонным траекториям и выпадают через ячейки колосниковой решетки в сборники готовых фракций. Крупные зерна падают почти отвесно вниз, мелкие относятся на большие расстояния. Сортированные по крупности зерна песка попадают в пять сборников готовых фракций. Между сборниками и колосниковой решеткой устанавливаются сменные перегородки, которые располагаются с различным наклоном к вертикали, что позволяет регулировать крупность готовых фракций изменением протяженности классификационной камеры, соответствующей каждому из сборников. Установкой перегородок можно выключить из работы любой из первых трех сборников готовой продукции. Из сборников готовые фракции песка выгружаются водоструйным насосом и по резиноканавому рукаву направляются на склад готовой продукции.

Техническая характеристика гидравлического классификатора:

Производительность по исходному песку, м ³ /ч	5
Наибольшая крупность исходного песка, мм	16
Количество готовых фракций	5
Крупность готовых фракций, мм	
первой, более	8
второй	8—2
третьей	2—1,3
четвертой	1,3—0,8
пятой	0,8—0,5
Суммарный расход воды на всю систему, м ³ /ч	300
Габаритные размеры, м	4,0×1,0×4,4
Масса, кг	1 700

9.9.2. Оборудование размольно-сортировочной установки

Заготовка антрацитовой крошки и углей других марок сводится к предварительному дроблению крупных кусков, измельчению их до требуемых размеров и рассеву для выделения нужных фракций. Предварительное дробление может осуществляться вручную, а также с помощью дробилки грубого дробления. На второй ступени дробления может быть использовано следующее оборудование: дробилка ДМ-300 производительностью 4—5 т/ч; дробилка комбинированная с вальцами СМ-165м производительностью 4 т/ч; регулируемая валковая и рифленая двухвалковая дробилки производительностью каждая 12 т/ч. Для рассева материалов целесообразно применять грохоты различных систем: втурат промышленного производства «Бурат», сельскохозяйственную веялку ОБ-10 (трер).

На рис. 9.26 приведена схема крупной размольно-сортировочной установки производительностью 4 т готовой продукции в смену, работающей на Северной водопроводной станции г. Москвы. Антрацит или другой материал, подлежащий дроблению, засыпается на решетку сушильной камеры. Телый воздух поступает из калориферной установки, обогреваемой паром. Просушенный антрацит подается транспортером в молотковую дробилку. Образующаяся крошка поступает на два грохота, каждый из которых имеет два сита с отверстиями диаметром 1,8 мм (верхнее) и 0,8 мм (нижнее). Частицы крупнее 1,8 мм, отделенные на грохоте первой ступени, отводятся в валковую дробилку. Готовая крошка, получающаяся между ситами, поступает в бункера готовой продукции. Крошка, прошедшая через сито с диаметром отверстий 0,8 мм, сыпается в бункер для сбора пыли. Из валковой дробилки крошка поступает на грохоты второй ступени рассева. В зависимости от качества исходного материала выход готовой продукции на этой установке составляет 50—60%. Установка оборудована мощной вытяжной вентиляцией для отсасывания пыли из бункера молотковой дробилки, от валковой дробилки и от всех грохотов, а также для подачи готовой крошки из бункеров в мешки.

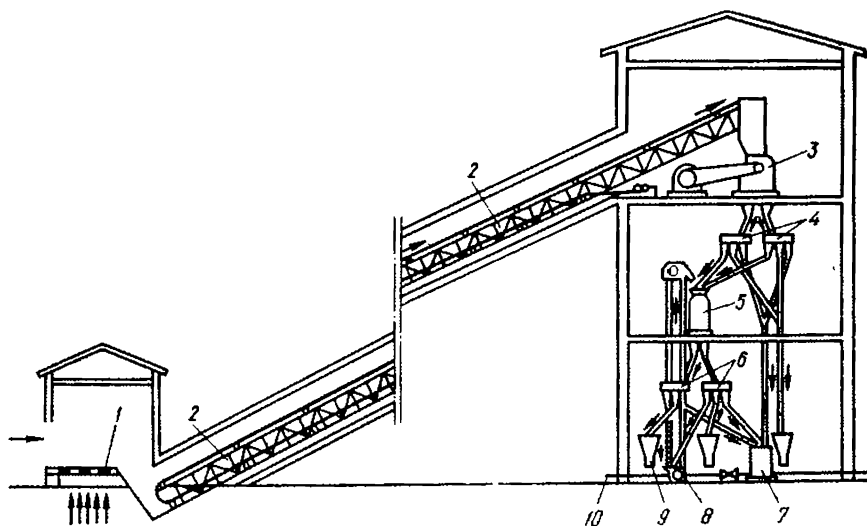


Рис. 9.26. Схема установки для дробления и рассева угля:

1 — сушильная камера; 2 — транспортер; 3 — молотковая дробилка; 4 — грохоты первой ступени; 5 — валковая дробилка; 6 — грохоты второй ступени; 7 — бункер с водоструйным насосом для сбора пыли; 8 — элеватор; 9 — бункер готовой продукции; 10 — водопровод.

9.10. ТЕХНИЧЕСКАЯ ХАРАКТЕРИСТИКА КАТИОНИТОВЫХ ФИЛЬТРОВ

Диаметр фильтра, мм	Высота слоя за- грузки, мм	Основные размеры, мм		Масса, т		Изготови- тель
		Строительная высота	Диаметр подводящего патрубка	фильтра без арматуры	нагрузоч- ная	

На-катионитовые фильтры I степени (рис. 9.27, а)

700	2 000	3 200	40	0,5	1,7	БКЗ
700	1 800	3 000	40	0,6	2,1	СЗТМ
1 000	2 000	3 600	50	1,3	5,3	СЗТМ
1 500	2 000	3 950	80	1,7	10	БКЗ
2 000	2 500	4 870	125	2,6	15	ТКЗ
2 600	2 500	5 195	150	4,3	27	ТКЗ
3 000	2 500	5 460	150	5,3	41	ТКЗ
3 400	2 500	5 724	200	7,5	47	ТКЗ

На-катионитовые фильтры II степени (рис. 9.27, б)

1 000	1 500	2 917	80	0,9	3,5	БКЗ
1 500	1 500	3 303	125	1,6	7,5	БКЗ
2 000	1 500	3 620	150	2,1	13,1	ТКЗ
2 600	1 500	4 000	200	3,8	20	ТКЗ
3 000	1 500	4 370	250	4,8	30	ТКЗ

Н-катионитовые фильтры I степени (рис. 9.27, в)

1 000	2 000	3 597	50	1,0	5	БКЗ
1 500	2 000	3 924	80	1,7	10	БКЗ
2 000	2 500	4 870	125	2,6	15	ТКЗ
2 600	2 500	5 195	150	4,3	27	ТКЗ
3 000	2 500	5 460	150	5,3	36	ТКЗ
3 400	2 500	5 724	200	7,5	47	ТКЗ

Н-катионитовые фильтры II степени

1 000	1 500	2 922	80	0,9	3,5	БКЗ
1 500	1 500	3 308	125	1,6	7,5	БКЗ
2 000	1 500	3 620	150	2,1	13,1	ТКЗ
2 600	1 500	4 000	200	3,8	20	ТКЗ
3 000	1 500	4 370	250	4,9	30	ТКЗ

Фильтры смешанного действия

2 000	1 200	5 030	200	3,3	15,5	ТКЗ
3 400	1 600	5 840	250	8,2	45,5	ТКЗ

Примечание. БКЗ и ТКЗ — Бийский и Таганрогский котельные заводы, СЗТМ — Саратовский завод тяжелого машиностроения.

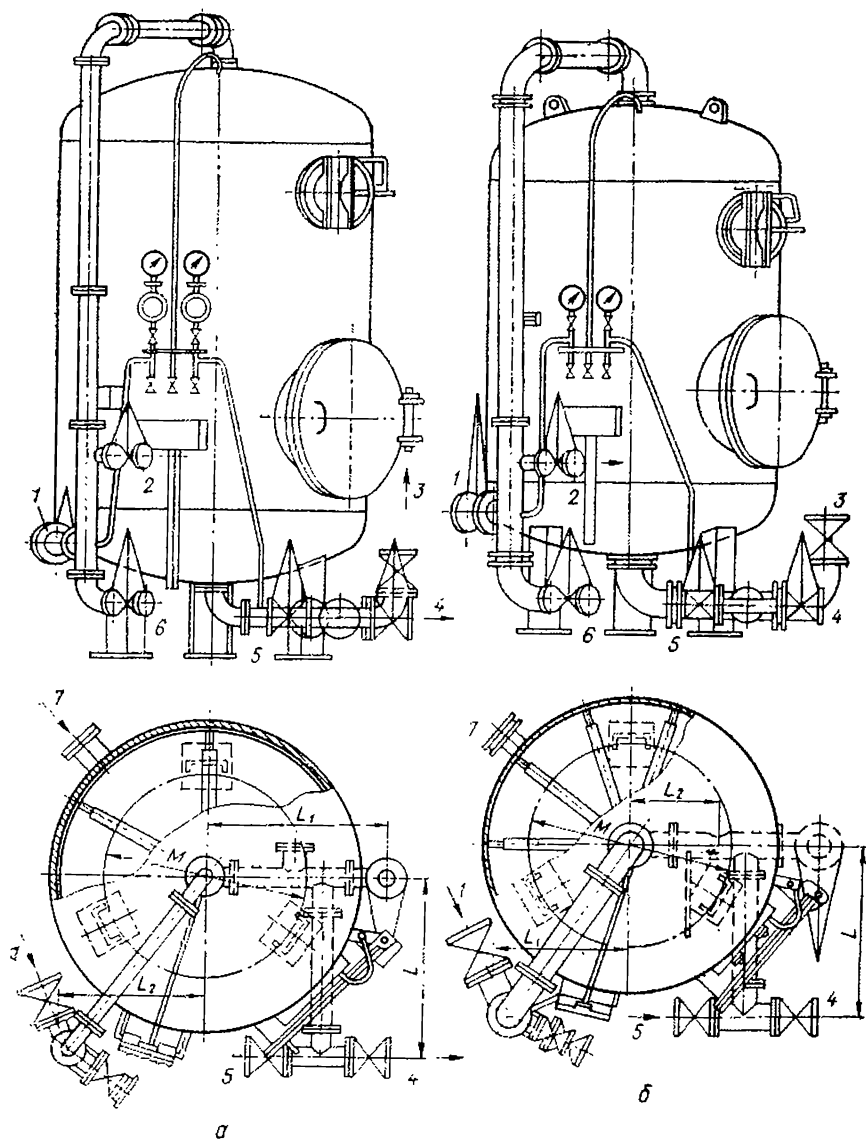
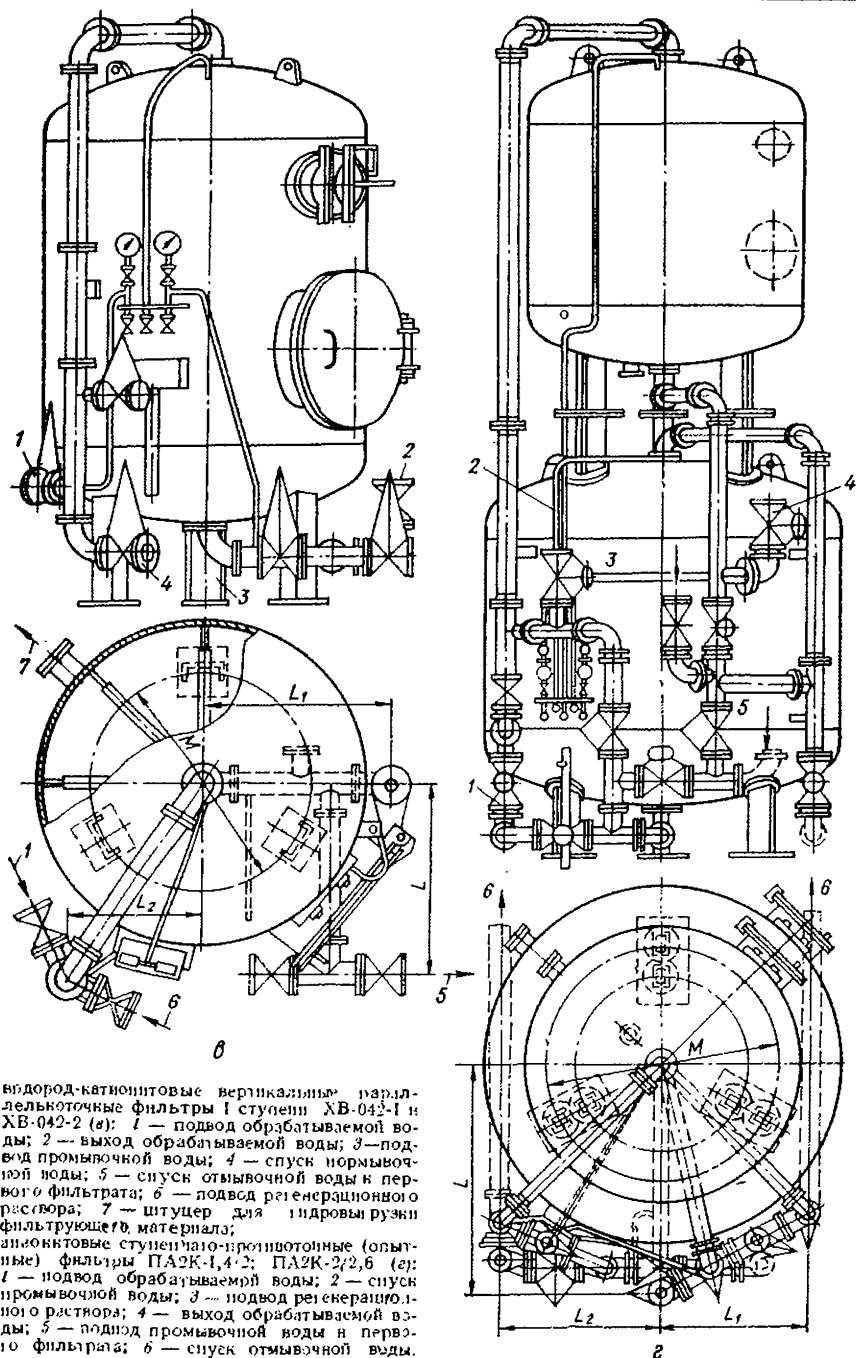


Рис. 9.27. Киптонитовые и анионитовые фильтры:

натрий-катионитовые вертикальные параллельноточные фильтры I степени ХВ-040-1, ХВ-040-2(а) и II степени ХВ-041-1 и ХВ-041-2 (б); 1 — подвод обрабатываемой воды; 2 — подвод регенерационного раствора; 3 — выход обрабатываемой воды; 4 — спуск отмывочной воды и первого фильтрата; 5 — подвод промывочной воды; 6 — спуск промывочной воды; 7 — штуцер для гидравлически фильтрующего материала;



водород-катионитовые вертикальные параллельноточные фильтры I ступени ХВ-042-1 и ХВ-042-2 (а); 1 — подвод обрабатываемой воды; 2 — выход обрабатываемой воды; 3 — подвод промывочной воды; 4 — спуск нормывочной воды; 5 — спуск отмывочной воды в первого фильтра; 6 — подвод регенерационного раствора; 7 — штуцер для гидравлически фильтрующего материала;

анионитовые ступенчато-произоточные (опытные) фильтры ПА2К-1,4,2; ПА2К-2/2,6 (б); 1 — подвод обрабатываемой воды; 2 — спуск промывочной воды; 3 — подвод регенерационного раствора; 4 — выход обрабатываемой воды; 5 — подвод промывочной воды в первого фильтра; 6 — спуск отмывочной воды.

9.11. ЭЛЕКТРОДИАЛИЗАТОРЫ И УСТАНОВКИ ДЛЯ ОПРЕСНЕНИЯ СОЛЕННЫХ**9.11.1. Электродиализаторы серии ЭДУ и опреснительные уста****9.11.1.1. Техническая характеристика электродиализаторов серии ЭДУ**

Показатель	ЭДУ-50	ЭДУ-1000
Пропускная способность, м ³ /сут	500	1 000
Степень опреснения за один проход, %	25	35
Сила тока, А	30	90
Напряжение, В	500	500
Габаритные размеры, мм	2 050×1 210×1 750	1 895×1 495×2 250
Масса, кг	..	1 025
Количество пакетов	4	2
Количество мембран в пакете	152	301
Марка мембраны	МК-40, МА-40	МКК, МАК
Размер мембраны, мм	1 000×500	1 000×500
Полезно используемая площадь мембраны, %	75	60
Скорость в рабочей ячейке, см/с	8	35
Тип корпусной рамки*	I	II

* I — Многоканальная с веерообразными щелями; II — лабиринтно-сетчатая с перекладной сеткой.

** Проектные данные.

9.11.1.2. Техническая характеристика установок порционного действия типа ЭДУ

Показатель	Стационарные		Передвижная ЭДУП-50
	ЭДУ-50	ЭДУ-100	
Производительность, м ³ /сут	50	100	50
Количество электродиализаторов (ЭДУ-50)	1	2	1
Габаритные размеры, мм	5 950×2 900×2 885
Масса установки без воды, кг	8 620	17 180	..
Размеры помещения, м	12×6×4,8	18×6×5,4	Кузов типа НКВ-95
Обслуживающий персонал, чел.	1	1	..
Расход воды на собственные нужды, м ³ /сут	50	70	..
Свободный напор воды на вводе, МПа	0,147—0,39	0,147—0,39	..
Потребляемая мощность, кВт	20
Установленная мощность токоприемников, кВт	30	125	30
Питающий ток (переменный, трехфазный, 50 Гц), В	380/220	380/220	..
Расход электроэнергии на удаление 1 кг соли и перекачку 1 м ³ воды, кВт·ч	1	1—2	1
Расход кислоты в год, т	10

И СОЛОНОВАТЫХ ВОД

НОВКИ ТИПА ЭДУ

ЭДУ-2000**	ЭДУ-3000**	ЭДУ-3000**	ЭДУ-6000**
2 000	3 000	3000	6 000
50	45	55	48
300	400	500	600
1 000	1 000	1 000	1 000
2 000×1 495×3 360
3 000
...
1 200	1 200	1 200	1 200
...
1 500×1 000	2 000×1 000	2 000×1 000	2 000×1 000
62	64	75	65
18	20	10	20
III	III	IV	III

мычками; III — лабиринтно-сетчатая с косыми перемычками; IV — многоканальная с

Установки порционного действия ЭДУ изготавливаются галлинским заводом «Двигатель».

Опресняемая вода должна отвечать следующим нормам:

Общее солесодержание, г/л, не более	10
Содержание взвешенных веществ, мг/л, не более	5
Цветность, град, не более	20
Окисляемость, мг О ₂ /л, не более	20
Содержание железа, мг/л, не более	2
Температура, °С	5—40

Поступающая на опреснение вода подвергается Н-катионированию в фильтрах с сульфуголем и собирается в питающем баке, откуда поступает в диллюатный и рассольный баки; рассол подкисляется из мерника. Диллюат и рассол циркулируют через электроднализатор (ЭДУ-50) до момента, когда концентрация солей в диллюате достигнет заданной величины, после чего порция опресненной воды автоматически направляется в фильтр с активным углем и мраморной крошкой для дезодорации и стабилизации, а затем — на обеззараживание.

Разработан электроднализаторный опреснительный модуль МЭО-1500 (с использованием электроднализатора ЭДУ-1000) с полным комплектом трубопроводов, КИП и ВУ (для оборудования станций производительностью до 10 000 м³/сут); его техническая характеристика следующая:

Пропускная способность, м ³ /сут	2 000
Степень опреснения за I проход, %	40—50
Количество электроднализаторов (ЭДУ-1000)	3
Количество насосов	4—2
Габаритные размеры, мм	41 200×6 000×3 400
Масса, кг	
без воды	11 500
с водой	22 000

Разрабатываемые электродиализаторы с единичной мощностью более 1000 м³/сут предназначены для станций производительностью 50 000—100 000 м³/сут.

9.11.2. Электродиализаторы ЭДУ-300 и опреснительные станции с их использованием

9.11.2.1. Техническая характеристика электродиализаторов ЭДУ-300

Электродиализаторы ЭДУ-300, ЭДУ-400×п и ЭДУ1-400×п разработаны ИХН АН КазССР (300 и 400 — количество рабочих камер, п — число электродиализаторных аппаратов); выпускаются Алма-Атинским электрохимическим заводом.

Показатель	ЭДУ-300×2	ЭДУ-400×4	ЭДУ1-400×2	ЭДУ1-400×4	ЭДУ1-400×6
Производительность, м ³ /ч, для вод класса хлоридно-натриевого	65	130	189	378	567
хлоридно-сульфатного	28	55	120	240	360
сульфатно-хлоридного	24	48	100	200	300
Потребляемая мощность, кВт	10	14	30	35	40
Общая площадь мембран, м ²	135	269	302	604	906
Тип рабочих камер, лабиринт	Однопоточный		Двухпоточный		
Длина (при сечении 2120×1800), мм	2000	2500	2500	3300	4000

9.11.2.2. Техническая характеристика опреснительной станции с электродиализаторами ЭДУ-300

Производительность, м ³ /сут	200
Количество электродиализаторов	3 ступени по 6 аппаратов
Коэффициент простоя	0,12
Коэффициент технической надежности	0,97
Средняя производительность, м ³ /ч	9,5
Средний сброс отработанных вод, м ³ /ч	2,0
Выход продукта, %	83
Коэффициент выхода по току, %	90
Количество удаляемой соли, кг/ч	12,5
Снижение соледержания за проход, мг · экв./л	21,1 (63%)
Суммарная сила тока (при 240 В), А	42
Сила тока, А, и напряжение, В, по ступеням:	
I	4,5; 160—170
II	3,6; 130—170
III	2,9; 110—120
Энергозатраты, кВт · ч./м ³	3,82
В том числе на опреснение	3,14
Расход исходной воды, м ³ /сут	280
Расход кислоты на 1 м ³ опресненной воды, кг	0,163

9.11.3. Электродиализаторы ЭХО и опреснительные установки с их использованием

9.11.3.1. Техническая характеристика электродиализаторов серии ЭХО конструкции ВНИИ ВОДГЕО

Показатель	ЭХО-2000×200	ЭХО-5000×200
Рабочая площадь мембран, см ²	2 000	5 000
Количество камер	150—250	150—250
Степень опреснения при прямоточной схеме, %, не менее	40	40
Выход по тону, %, не менее	85	85
Ориентировочный расход диализата, м ³ /ч	4—8	10—20
Размеры набухших мембран, мм	740×410	1 460×490
Прокладки рамочного типа между ионитовыми мембранами	Корпусные рамни — паронит толщиной 1 мм; сепараторные сетки — из про-сечно-растянутого каландрирован-ного винилпласта	
Прокладки рамочного типа между инертными диафрагмами из хлорвиниловой ткани в буфер-ных и электродных камерах	Рамни — паронит толщиной 1,8 мм; прокладки в электродных буферных камерах — перфорированные гофри-рованные сетки из каландрирован-ного винилпласта	
Материал электродов	Графитовые плиты марки АМТ	
Габаритные размеры, мм	890×550×1420	1590×660×1360
Масса с водой, кг	525	1200
Изготовитель	Алма-Атинский электромеханический завод	

9.11.3.2. Техническая характеристика опреснительной станции с электродиализаторами ЭХО-5000×200

Производительность, м ³ /ч	30
Минимальная потребляемая мощность, кВт	123
Количество электродиализаторов	6
Количество ступеней	3
Обслуживающий персонал, чел.	7
Солесодержание исходной воды, г/л	2,8
Солесодержание опресненной воды, г/л	0,9
Расход исходной воды на установку, м ³ /ч	43,2
Сброс рассола и промывной воды, м ³ /ч	10,6
Солесодержание рассола, г/л	8,8
Расход серной кислоты, кг/ч	4,75

Исходная артезианская вода смешивается с зоолитом для обеззараживания и окисления железа (II); осадок отделяется в ионообменных фильтрах. Опресненная вода проходит фильтр дезодорации. Устранение осадкообразования в электродиализаторе достигается реверсом тока с переключением трактов обессоливания и концентрирования, а также подкислением рассола и католита серной кислотой.

9.11.4. Электродиализаторы серии «Родник» и опреснительные установки типа ЭОУ-НИИПМ

9.11.4.1. Техническая характеристика электродиализаторов серии «Родник»

Показатель	«Родник-1»	«Родник-3»
Производительность, м ³ /сут	2,5—3	25—100
Выход опресненной воды, %	...	40—80
Тип мембран	МК-40, МА-40	...
Размер мембран, мм	400×400	...
Полезно используемая площадь мембран, %	76	...
Рабочая площадь парных мембран, дм ²	...	35
Количество корпусных рамок	128 (толщина 2 мм)	400
Материал электродов	Платнированный титан	
Расход электроэнергии на 1 кг удаленной соли, кВт·ч	...	0,2—0,5
Габаритные размеры, мм	...	680×680×1 630
Масса, кг	...	500

9.11.4.2. Техническая характеристика опреснительной установки типа ЭОУ-НИИПМ

Установка ЭОУ-НИИПМ-12 производительностью 10—12 м³/сут предназначена для опреснения воды с содержанием 3—6 г/л; состоит из двух механических фильтров, четырех параллельно работающих электродиализаторов «Родник-1» и одного дезодорирующего фильтра с активированным углем БАУ. Оснащена необходимыми КИП и ВУ, предусмотрен реверс тока.

Установка ЭОУ-НИИПМ-46 производительностью 20—24 м³/сут оснащена модернизированными электродиализаторами «Родник-1М» с большой пропускной способностью.

9.11.5. Электродиализаторы и установки для опреснения морской воды

9.11.5.1. Техническая характеристика электродиализатора

Размер мембран, мм	1 500×500
Тип мембран	МКК и МАК
Количество мембран в пакете	101
Количество пакетов в блоке	2
Количество блоков в электродиализаторе	2
Тип винилпластовой корпусной рамки	Лабиринтная (толщина 2 мм)
Сепаратор	Сетка из гофрированного перфорированного винилпласта
Электродные камеры	На каждый пакет
Материал электродов	Катод — нержавеющая сталь; анод — платнированный титан

9.11.5.2. Технологические показатели установки ЭМОУ-5 конструкции ГЕОХИМ АН СССР

Установка состоит из осветлительных фильтров с коксом, катионитового фильтра, электродиализатора, фильтра с активированным углем, бактерицидной лампы.

Показатель	Режим			
	I	II	III	IV
Напряжение, В	90	75	60	45
Плотность тока, мА/см ²	29	23	18	14
Производительность, м ³ /сут	5,0	4,8	4,8	3,8
Расход электроэнергии, кВт · ч/м ³	34	29	21	16
Выход по току, %				
кажущийся	62	66	69	68
истинный	74	78	82	78
Электроосмотический перенос воды, л/ч	19	18	17	18
Падение давления на установке, кПа	50	50	50	50

9.11.6. Электродиализаторы и установки для опреснения и обессоливания воды системы ИКХВ АН УССР

9.11.6.1. Электродиализные опреснительно-концентраторы ЭД-60 и ЭД-1

Показатель	ЭД-60	ЭД-1
Размеры мембран, мм	400 × 400	
Тип мембран	МК-40 и МА-40	
Количество мембран	60	200
Межмембранное расстояние, мм	2	
Коэффициент полезного использования мембран, %	64	
Производительность по пресной воде, л/ч	300	1 000
Расход электроэнергии на 1 кг удаляемой соли, кВт · ч	1,4	
Концентрация рассола, получаемого одновременно с пресной водой, г/л	200	
Изготовитель	Опытное производство ИКХВ АН УССР	

9.11.6.2. Установки для опреснения и обессоливания воды

Лабораторная установка для исследования электродиализа включает струнный электродиализатор ЭДС-Л, бак концентрата диализата и электродных растворов, три насоса с переменной производительностью, электропульт; габаритные размеры 1230 × 555 × 640 мм.

Лабораторная установка для глубокого обессоливания воды ЛУГОВ-2 состоит из фильтра с активированным углем и электроднализатора, камеры которого размером $5 \times 66 \times 180$ мм заполнены смешанным слоем катионита КУ-1с и анионита АВ-17с.

9.12. ГИПЕРФИЛЬТРАЦИОННОЕ ОБОРУДОВАНИЕ

9.12.1. Характеристика мембран

Намечены к выпуску разработанные ВНИИСС ацетатные мембраны гиперфильтрационные (МГА) и ультрафильтрационные (УАМ). Мембраны поставляются шириной 0,4 и 1 м, общей длиной 20—25 м, намотанными на бобины.

9.12.1.1. Гиперфильтрационные мембраны

Основные показатели	Марки мембран			
	МГА-80	МГА-90	МГА-95	МГА-100
Производительность, л/(м ² · сут)	600	350	250	150
Селективность, %	80	90	95	97,5
Пористость, %	75 ± 3	75 ± 3	75 ± 3	75 ± 3

9.12.1.2. Ультрафильтрационные мембраны

Основные показатели	Марки мембран		
	УАМ-50М	УАМ-100М	УАМ-150М
Производительность, л/(м ² · сут)	29—58	58—230	230—690
Средний диаметр пор, Å	<50	75 ± 25	125 ± 25
Пористость, %	75 ± 3	75 ± 3	75 ± 3

Основные показатели	Марки мембран		
	УАМ-200М	УАМ-300М	УАМ-500М
Производительность, л/(м ² · сут)	504—1 370	920—2 450	>1 730
Средний диаметр пор, Å	175 ± 25	250 ± 50	>300
Пористость, %	75 ± 3	80 ± 3	80 ± 3

Примечание. Буква М в марке мембраны указывает на то, что они выпускаются в мокром виде.

9.12.2. Гиперфильтрационные аппараты

Тип аппарата	Производительность, м ³ /сут	Примечание
Фильтрпрессные УГ-1	1	Изготавливаются опытным заводом АКХ им. К. Д. Памфилова
УГ-10	10	
Трубчатые блоки, разработанные ВНИИСС и Техэнергохимпромом	3	Намечены к выпуску аппараты на 36 трубок диаметром 12,5 мм и длиной 2 м
Рулонные элементы, разработанные ВНИИСС	≤ 2	Намеченные к выпуску элементы имеют площадь 3 м ²
установки, разработанные ПКБ НИИХиммаш	≤ 40	Намеченные к выпуску установки содержат 20 рулонов
ВИТАК, разработанные ВНИИ ВОДГЕО аппараты с полыми волокнами	0,03	—

9.13. ОБОРУДОВАНИЕ ДЛЯ МЕХАНИЧЕСКОГО ОБЕЗВОЖИВАНИЯ ОСАДКА

Для снижения влажности осадков до величины, обеспечивающей оптимальные условия их транспортирования, утилизации, сушки или сжигания, применяют центрифуги и фильтры.

9.13.1. Центрифуги

Перспективными центрифугами, применяющимися для отделения осадков на станциях очистки воды, являются непрерывно действующие осадительные шнековые центрифуги с горизонтальным ротором (НОГШ). Используют также маятниковые центрифуги периодического действия с нижней (ОМД) и верхней (ОМВ) ручной выгрузкой осадка.

9.13.1.1. Техническая характеристика центрифуг

Марка центрифуги	Фактор разделения	Производительность, м ³ /ч	Ротор			Мощность электродвигателя, кВт	Изготовитель
			внутренний диаметр, мм	рабочая вместимость, л	частота вращения, об/мин		
ОМБ-601У-1; ОМБ-601К-3; ОМБ-601Г-3	800	...	600	45	1520	2,8	Курганский завод химического машиностроения
ОМД-801У-1; ОМД-802К-4; ОМД-801Г-4	700	...	800	80	1250	4	То же
ОМД-1202Г-2; ОМД-1202К-2	605	...	1200	250	950	7	» »
НОГШ-1120	620	120	1100	...	1000	100	Киселевский машиностроительный завод
НОГШ-1350	475	300	1320	...	800	160	

9.13.2. Тканевые фильтры

Образующиеся в процессе водоподготовки и очистки сточных вод осадки из-за большого количества иммобилизованной воды плохо уплотняются. Мелкодисперсные частицы забивают поры фильтрующих тканей, что затрудняет обезвоживание осадка. Флотация взвешенных веществ, добавление инертных наполнителей, термическая обработка осадков и др. улучшают фильтрационные характеристики образующихся при очистке воды шламов и позволяют применять для их обезвоживания тканевые фильтры.

В пп. 9.13.2.1—9.13.2.4 приведены технические характеристики барабанных, дисковых и ленточных вакуум-фильтров, листовых друк-фильтров и фильтр-

9.13.2.1. Техническая характеристика барабанных и дисковых вакуум-фильтров

Марка фильтра	Площадь фильтрации, м ²	Габаритные размеры барабана или диска, мм		Частота вращения барабана или дисков, об/мин
		диаметр	длина барабана или число дисков	

Барабанные вакуум-фильтры

БОУ-5-1,75 *	5	1 762	960	0,13—2
БОУ-10-2,6 *	10	2 612	1 350	0,13—2
БОУ-20-2,6 *	20	2 612	2 702	0,13—2
БОУ-40-3-4 **	40	3 000	4 400	0,44—1,18
БОУ-40-3-7 } БОУ-40-3-8 }	40	3 000	4 400	0,15—1,5

Барабанные вакуум-фильтры со сходящим полотном *

БсХОУ-5-1,75	5	1 750	1 000	0,11—2,05
БсХОУ-10-2,6	10	2 600	1 330	0,13—1,5
БсХОУ-40-3,4	40	3 400	3 800	0,1—1,45

Дисковые вакуум-фильтры ***

ДУ-9-1,8-2	9	1 800	2	0,22—0,97
ДУ-18-1,8-2	18	1 800	4	0,22—0,97
ДУ-27-1,8-2	27	1 800	6	0,22—0,97
ДУ-34-2,5-2	34	2 500	4	0,22—0,97
ДУ-51-2,5-2	51	2 500	6	0,22—0,97
ДУ-68-2,5-2	68	2 500	8	0,22—0,97
ДУ-100-2,5-2	100	2 500	12	0,22—0,97

* Изготавливаются Уральским заводом химического машиностроения (г. Свердловск).

** Изготавливаются Пензенским заводом химического машиностроения.

*** Изготавливаются Бердичевским заводом машиностроения «Прогресс».

прессов, изготавливаемых заводами химического машиностроения. Для крупнозернистых и кристаллических осадков целесообразно применять непрерывно действующие барабанные, дисковые или ленточные вакуум-фильтры, для труднофильтрующихся осадков с высокой влажностью — листовые друк-фильтры и фильтр-прессы.

Применению тканевых фильтров в схемах очистки воды должно предшествовать испытание их на конкретных образцах осадков и разрешение организации-разработчика.

Средняя скорость перемещения лопастей мешалки, м/с	Объем жидкости в корыте, л	Мощность электродвигателя барабана, кВт	Габаритные размеры, мм	Масса фильтра, кг
0,3	1 300	1,1	2 980×2 410×2 650	4 990
0,3	2 270	2,2	3 420×3 320×3 415	7 858
0,3	4 200	3	4 750×3 230×3 830	12 432
0,37	3 000	3,3	6 660×4 300×3 640	17 880
...	3 000	4	7 340×3 950×3 270	19 500
0,3	1 300	1,1	2 600×2 960×2 540	3 460
0,3	2 700	1,7	3 155×4 100×3 052	7 600
0,3	7 000	8	6 300×5 115×3 725	17 423
0,4	1 500	2,2	2 890×2 900×2 200	4 440
0,4	2 500	2,2	3 700×2 900×2 200	5 600
0,4	3 500	2,2	4 450×2 900×2 200	6 680
0,4	4 000	3	3 600×3 750×2 840	8 860
0,4	6 000	4	4 400×3 750×2 840	10 510
0,4	8 000	4	5 990×3 750×2 840	12 400
0,4	12 000	4	7 665×3 750×2 840	17 570

9.13.2.2. Техническая характеристика ленточных вакуум-фильтров

Марка фильтра	Площадь фильтровальной, м ²	Ширина ленты, мм	Диаметр вакуум-камеры, мм	Скорость движения ленты, м/мин	Мощность электродвигателя, кВт	Габаритные размеры, мм	Масса фильтра, кг
ЛУ-1,6-0,5-3,2	1,6	500	3 200	0,8—4,8	3,0	5 580×1 970×1 750	3 600
ЛУ-2,5-0,5-4,8	2,5	500	4 800	0,8—4,8	3,0	7 200×1 970×1 750	4 170
ЛУ-3,2-0,5-6,4	3,2	500	6 400	1—6	5,5	8 790×1 970×1 750	5 060
ЛУ-4-0,5-8	4	500	8 000	1,5—9	5,5	11 630×1 970×2 100	6 470
ЛУ-10-1,25-8	10	1 250	8 000	4—10	10,0	13 360×460×3 500	20 760

Примечание. Ленточные вакуум-фильтры изготавливаются Бердичевским заводом химического машиностроения «Прогресс».

9.13.2.3. Листовой фильтр

Листовой вертикальный автоматизированный фильтр с вибровыгрузкой осадка ЛВАВ-20 применяется для отделения труднофильтруемых осадков с влажностью до 98%. Он представляет собой герметический резервуар (2,2 м³), в котором расположены фильтрующие элементы (листы). Фильтрующие элементы образуются плоскими коробками с перфорированными поверхностями, обтянутыми фильтровальной тканью, суммарная площадь фильтрования — 20 м². Фильтрование производится под давлением 3 кгс/см², промывка осадка осуществляется сжатым воздухом или паром. Периодическую выгрузку осадка производят через отверстие с поворотной задвижкой. Диаметр фильтра — 1 300 мм, высота — 2 720 мм, масса — 1 760 кг. Изготавливается Бердичевским заводом химического машиностроения «Прогресс».

9.13.2.4. Техническая характеристика фильтр-прессов (рабочее давление 12 кгс/см²)

Марка фильтр-пресса	Площадь фильтровальной, м ²	Число фильтровальных листов	Ширина фильтрующей ткани, мм	Мощность электродвигателей, кВт			Габаритные размеры, мм	Масса с комплектующими приборами, кг
				механика эжектирования	передача тепла	водонасосная станция		
ФПАКМ-2,5У	2,5	6	700—750	3	1,5	17	2 660×1 760×2 750	6 300
ФПАКМ-5У	5	6	845—920	5,5	3,0	17	3 375×2 000×2 780	8 400
ФПАКМ-10У	10	12	845—920	5,5	3,0	17	3 375×2 000×3 525	10 200
ФПАКМ-25У	25	16	1 100—1 200	7,5	5,5	22	3 780×2 150×4 240	16 600
ФПАКМ-50У	50	20	1 400	10	5,5	22	5 000×2 930×5 500	25 930

Примечание. Изготавливаются фильтр-прессы Бердичевским заводом химического машиностроения «Прогресс».

9.14. КОНТРОЛЬНО-ИЗМЕРИТЕЛЬНЫЕ ПРИБОРЫ, ПРИМЕНЯЕМЫЕ В ВОДОПОДГОТОВКЕ

9.14.1. Приборы для измерения температуры

9.14.1.1. Общие сведения

Измерение температур различных сред производится с помощью термомпар и термометров расширения, манометрических и сопротивляющих; радиационные термометры в практике водоподготовки распространения не имеют.

Температура определяет уровень внутренней энергии тела, т. е. степень его нагретости. По принятой в СССР Международной системе единиц (ГОСТ 9867—61) температура входит в число шести основных единиц, на которых построена система единиц измерения СИ. Единицей термодинамической (абсолютной) температуры является кельвин. Единственной реперной точкой в термодинамической шкале температур служит температура тройной точки (равновесия твердой, жидкой и газообразной фаз), равная $+273,16$ К, нижней границей — абсолютный нуль. Температура таяния льда, являющаяся нулевой точкой в столбчатой шкале Цельсия, соответствует $+273,15$ К. Таким образом, между термодинамической (абсолютной) температурой T (К) и температурой Цельсия t ($^{\circ}\text{C}$) сохраняется соотношение $T = t + 273,15$.

Термометры расширения (стеклянные жидкостные) — технические (ТТ), лабораторные (ЛТ), палочные (ТП), метеорологические (ТМ), складские (ТС) и др., изготовляемые Клиским термометровым заводом, — применяются лишь для визуальных измерений температуры. Для дистанционного контроля, сигнализации и регулирования пригодны ртутноконтактные термосигнализаторы типа ТК. Они изготовляются тем же заводом в следующих модификациях: с магнитной перестановкой контактов (ТК-6 и ТК-8), с постоянным впаиваемым контактом (ТК-5), бесшкальные с постоянными впаиваемыми контактами (ТК-1, ТК-2, ТК-3 и ТК-4). Принцип их действия, как и принцип действия обычных термометров, основан на тепловом расширении жидкостей (ртути). Каждый такой сигнализатор состоит из резервуарчика и соединенной с ним капиллярной трубки, заключенных в некоторых конструкциях в защитный стеклянный корпус (ТК-5, ТК-6, ТК-8), в расширенной части которого помещается шкала с делениями от 0 до 300°C . Во избежание поломок стеклянные ртутные термометры следует заключать в металлическую оправу.

Термометры манометрические (газовые и парожидкостные) работают на принципе изменения давления рабочей среды с изменением температуры. Они состоят из термобаллона, соединительного капилляра и манометра со шкалой, градуированной в градусах Цельсия. Изготавливаются также термометры по ГОСТ 8624—71.

Термометры манометрические показывающие газовые марки ТПГ и парожидкостные (конденсационные) марок ТПП, ТПК, ТКП, выпускаемые казанским заводом «Теплоконтроль», имеют диаметр корпуса 60 и 160 мм и снабжены сигнализирующими устройствами; они предназначены для дистанционного контроля температуры при давлении измеряемой среды до 64 кгс/см². Термометры манометрические газовые измеряют температуру в пределах от -50 до $+300^{\circ}\text{C}$ (самопишущие до 600°C), парожидкостные — от -25 до $+150^{\circ}\text{C}$. Длина термобаллона (глубина погружения) составляет 160—400 мм и зависит от длины капилляра, которая достигает 40 м. Трубочатый хвостовик со штуцером для крепления и сальниковое уплотнение изготавливается длиной 50, 100, 200, 300, 400 и 500 мм.

Термометры манометрические самопишущие газовые типа ТГС и жидкостные типа ТЖС имеют те же датчики с выходом на самопишущий прибор для шитового монтажа с габаритными размерами $280 \times 340 \times 124$ мм. Привод 24-часовой дисковой диаграммы осуществляется синхронным двигателем переменного тока напряжением 220 В или часовым механизмом.

Термометры сопротивления работают на свойстве проводников изменять сопротивление с изменением температуры. Они имеют чувствительный элемент в виде спирали из медной или платиновой проволоки. Изготавливаются такие термометры в соответствии с ГОСТ 6651—59. В п. 9.14.1.2 приведена характеристика термометров сопротивления медных (ТСМ) и платиновых (ТСП), выпускаемых приборостроительным заводом в г. Луцке.

Сопротивление таких термометров измеряется логометрами или уравновешенными мостами, общая характеристика которых приведена в п. 9.14.1.4. Логометры питаются постоянным током с напряжением 1,5—4 В, уравновешенные мосты — от сети переменного тока напряжением 127/220 В, частотой 50 Гц.

В комплект термоэлектрического пирометра входят термопара с измерительным спаем, заключенная в изолированную трубу из стали со штуцером для крепления, и вторичный прибор для измерения термоЭДС (милливольтметр или потенциометр). Отечественная промышленность выпускает термопары: платинородий (10% родия) — платина, типа ТПП; платинородий (6% родия) — платинородий (30% родия), типа ТПР; вольфрам — рений, типа ТВР; хромель — алюмель*, типа ТХА; хромель — копель**, типа ТХК (п. 9.14.1.3).

Характеристика милливольтметров и потенциометров, применяемых в качестве вторичных приборов, приведена в п. 9.14.1.5. Автоматические потенциометры и регулирующие устройства милливольтметров питаются от сети переменного тока напряжением 127,220 В, частотой 50 Гц. Нормальные условия эксплуатации термометров сопротивления и термоэлектрических пирометров: температура окружающего воздуха 5—50°С, относительная влажность до 80%.

9.14.1.2. Техническая характеристика термометров сопротивления

Тип термометра	Пределы измерения, °С	Условное обозначение градуировки	Защитный чехол	Монтажная длина, мм
ТСМ	От -50 до +150	23 и 24	Сталь 20, 0X13, X18H10T, латунь Л-64	80—500, 120—2 000, 320—200
ТСП	От -200 до +750	21 и 22	Сталь X18H10T, медь М1, латунь Л-63	10, 20, 60—250, 80—3 200, 100—250, 120—2 000, 160—400, 320—2 000

9.14.1.3. Техническая характеристика термопар

Тип термопары	Пределы измерения, °С	Условное обозначение градуировки	Защитный чехол	Длина, погружаемой части, мм
ТПП	От -20 до +1 300	ПП-1	Сталь X18H10T; внутри алуид	320—2 000; без арматуры 40—10 000
ТПР	300—1 700	ПР-30,6	Сталь X18H10T; внутри алуид	320—2 000; без арматуры 40—1 000
ТХА	От -50 до +1 000	ХА	Сталь X25T; X18H10T	80—3 200; без арматуры 340—20 000
ТХК	От -50 до +600	ХК	Сталь 20, X18H10T, медь М3	10—2 000; без арматуры 340—20 000

* Хромель — 89% Ni, 8,9% Cr, 1% Fe, 0,9% Si; алюмель — 94% Ni, 2,5% Al, 2,5% Mn, 1% Si.

** Копель — 56—57% Cr, 44—43% Ni.

9.14.1.4. Техническая характеристика логометров и мостов

Прибор	Марка	Описание	Габаритные размеры, мм	Изготовитель
Магнитоэлектрические логометры				
Логометр с профильной шкалой	Л-64	Показывающий, искробезопасный	200×100×233	Ереванский приборостроительный завод
Логометр регулирующий	ЛР-64	Показывающий, с позиционным регулятором устройством	200×100×275	То же
Логометр многооточечный показывающий	ЛПр-66	Имеет многооточечный переключатель	212×170×293	» »
Логометр малогабаритный	ЛМ-06; ЛМ-08	Имеются модификации с преобразователем сетевого напряжения и переключателем на 4, 8, 10 и 12 точек измерения	100×110×191	» »
Автоматические уравновешенные мосты				
Электронный мост с вращающимся циферблатом	КВМ1	Показывающий в 1, 6 и 12 точках измерения	240×160×515	Мукачевский завод «Мукачевприбор»
Электронный мост с дисковой диаграммой	ЭМД (КСМ3)	Показывающий, самопишущий; имеет 8 модификаций с различными регулирующими устройствами	420×506×294 (320×320×395)	Московский завод «Манометр»
Электронный мост с плоской складывающейся диаграммой	КСМ4	Показывающий, самопишущий; имеет 20 модификаций с различными регулирующими устройствами; одно- и многооточечный	400×400×372	Ленинградский завод «Лентельлоприбор»
Мост самопишущий малогабаритный	КСМ2	Показывающий, с плоской шкалой и ленточной диаграммой; одно- и многооточечный	240×320×460	То же
Мост самопишущий миниатюрный	КСМ1	Показывающий, с плоской шкалой и ленточной диаграммой; имеет 15 модификаций с различными регулирующими устройствами	160×200×500	» »

Примечание. В скобках приведены марки и габаритные размеры приборов, выпускавшихся ранее.

9.14.1.5. Техническая характеристика милливольтметров и потенциометров

Прибор	Марка	Описание	Габаритные размеры, мм	Изготовитель
Магнитноэлектрические милливольтметры				
Милливольтметр переносной показывающий	МПП	—	196×178×76	Приборостроительные заводы Министерства приборостроения То же
Милливольтметр показывающий щитовой малогабаритный	ММ-06	Имеется модификация с переключа- телем на 4, 8, 10 и 12 точек из- мерения	120×120×285	»
Милливольтметр показывающий щитовой с профильной шкалой	М-64	Имеется модификация с позицион- ным регулятором	200×100×275	»
Милливольтметр узкопрофильный со световым указателем	МВУ6-41	Показывающий; имеются модифика- ции с сигнализирующими и регу- лирующими устройствами	160×30×272	»
Автоматические потенциометры				
Электронный потенциометр с вра- щающимся циферблатом	КВП1	Показывающий в 1, 6 и 12 точках измерения	240×160×515	Мукачевский завод «Мукачевприбор»
Электронный потенциометр с ди- сковой диаграммой	ЭПД (КСП3)	Показывающий, самопишущий; имеет- ся 8 модификаций с различными регулирующими устройствами	420×506×294 (320×320×395)	Московский завод «Манометр»
Электронный потенциометр с пло- ской складывающейся диаграм- мой	КСП4	Показывающий, самопишущий; имеет- ся 20 модификаций с различными регулирующими устройствами	400×400×372	Ленинградский завод «Лентеплоприбор»
Потенциометр самопишущий мало- габаритный	КСП2	Показывающий с плоской шкалой и ленточной диаграммой; имеет- ся 14 модификаций с различными регуляторами	240×320×400	То же
Потенциометр самопишущий, мини- атюрный	КСП1	Показывающий, с плоской шкалой и ленточной диаграммой; имеется 15 модификаций с различными ре- гуляторами	160×200×500	»

Примечание. В скобках приведена марка и габаритные размеры прибора, выпускавшегося ранее.

9.14.2. Приборы для измерения давления

9.14.2.1. Общие сведения

Давление определяется отношением нормальной составляющей силы к площади, на которую она действует. За единицу давления в системе СИ принимается паскаль — давление, вызванное силой 1 ньютон, равномерно распределенной по нормальной к ней поверхности площадью 1 квадратный метр. В связи с тем, что эта единица давления очень мала, применяют кратные единицы давления, например килопаскаль (кПа), мегапаскаль (МПа), или внесистемную единицу давления бар, равную 10^5 Па, а также долгие единицы, например миллибар (мбар).

Соотношения между единицами давления следующие:

1 Па = $10,2 \cdot 10^{-6}$ кгс/см² = 0,102 мм вод. ст. = 0,0075 мм рт. ст.;

1 бар = 1,02 кгс/см² = $10,2 \cdot 10^3$ мм вод. ст. = 750 мм рт. ст.;

1 ат (техническая) = 98 066,5 Па = 0,980 665 бар \approx 0,1 МПа;

1 атм (физическая) = 760 мм рт. ст. = 101 325 Па = 1.01325 бар.

Измерение давления положительного избыточного осуществляется с помощью манометров. Для измерения отрицательного избыточного давления (разрежения) используют вакуумметры. Мановакуумметры применяют для контроля положительного избыточного давления и разрежения. Определение разности давлений (перепада давлений) осуществляют дифференциальными манометрами (дифманометрами). Приборы, предназначенные для измерения малых давлений или разрежений, близких к атмосферному, называют микроманометрами и тягонапорочерами.

По принципу действия обычные приборы для измерения давления подразделяются на три основные группы: жидкостные, металлические пружинные и поршневые (последние применяются для градуировки и проверки пружинных манометров).

Для визуального контроля малых давлений и разрежений используют жидкостные приборы: U-образный манометр марки ДТ тягонапорочера с наклонной трубкой марки ТНЖ-И, изготавливаемый Киевским заводом «Газприбор», микроманометр чашечный многопредельный с наклонной трубкой марки ММН, выпускаемый Харьковским заводом «Теплоавтомат», и др. Такие манометры дают показания давления или разрежения в миллиметрах столба налитой в них жидкости (Н). Для перевода этих показаний в принятые единицы давления (мм вод. ст. и мм рт. ст.) необходимо их умножить на относительную плотность ρ жидкости: $p = H \rho$ (в случае наклонной трубки $p = H \rho \sin \alpha$, α — угол наклона трубки). При автоматическом контроле малых давлений используют тягонапорочеры (дифманометры) колокольные или кольцевые, описание которых приведено ниже.

Измерение давления металлическими пружинными приборами основано на деформации под влиянием измеряемого давления упругой одновитковой трубчатой, многovitковой (геликондальной) трубчатой пружины или мембраны, зажатой между двумя фланцами, или сифлона. Шкалы приборов градуированы в технических атмосферах (кгс/см²). Манометры, вакуумметры, мановакуумметры показывающие с одновитковой трубчатой пружинной изготавливаются по ГОСТ 8625—65 с корпусами диаметром 100, 160, 250 мм класс точности 0,6; 1,0; 1,6; 2,5 (п. 9.14.2.2). Они нормально работают при температуре окружающей среды от 50 до 60°C в относительной влажности не более 80%. При плавном изменении нагрузки на рабочем давлении не должно превышать 3/4, при колеблющейся нагрузке — 2/3 максимального давления, на которое рассчитана шкала прибора.

Приборы общего назначения применяют для измерения давления или разрежения неагрессивных сред. При работе с коррозионно-активными жидкостями или газами измерительные элементы приборов защищают мембранами, устойчивыми в данной среде; пространство над мембранами заполняют неагрессивной жидкостью. Промышленность выпускает также специальные манометры для работы с азотом, кислородом.

В схемах сигнализации или позиционного регулирования используют электроконтактные манометры (ЭКМ-IV), вакуумметры (ЭКВ-IV) и мановакуумметры (ЭКМВ-IV). Электроконтактная система рассчитана на питание постоянным или переменным током 220 В, разрывная мощность контактов 10 В·А при максимальной силе тока 1 А. Изготавливаются также самонпшущие манометры с одно- или многovitковой (геликондальной) трубчатой пружинной.

9.14.2.2. Техническая характеристика показывающих манометров, вакуумметров, мановакуумметров общего назначения

Марка	Диаметр корпуса, мм	Пределы измерений, кгс/см ²
Манометры		
МТП	100	0—0,6; 1,0; 1,6; 2,5; 4; 6; 10; 16; 25; 40; 60; 100; 160; 250
МП4	160	
МТП	250	
Вакуумметры		
ВП5	100	0—0,6; 1,0 вакуума
ВП4	160	
Мановакуумметры		
МВП	100	0—0,6; 1,5; 3,0; 5,0; 9,0; 15; 24 избыточного давления; 0—1,0 вакуума
МВП4	160	

9.14.3. Приборы для измерения уровня жидких сред

Измерение и регулирование уровня жидкостей в резервуарах производится с помощью уровнемеров и сигнализаторов уровня поплавковых, электронных, радиоактивных, ультразвуковых и других типов. Для этих целей могут использоваться и упоминавшиеся ранее дифференциальные манометры.

Реле уровня поплавковые типа РП-40 предназначены для контроля и автоматического позиционного регулирования уровня жидкостей в пределах 20—150 мм в резервуарах, находящихся под давлением до 5 кгс/см²; питание от сети переменного тока напряжением 220 В, частотой 50 Гц.

Реле уровня поплавковые типа РМ-51 используются для контроля за двумя положениями уровня в пределах 0,5—5 м в открытых резервуарах и емкостях; питание от сети переменного тока напряжением 220 В, частотой 50 Гц.

Электронные сигнализаторы и индикаторы уровня типа ЭСУ и ЭИУ предназначены для непрерывного дистанционного контроля уровня воды, растворов солей, кислот и щелочей. Датчики их работают на основе измерения электрической емкости и изготавливаются с учетом температуры и давления среды, ее диэлектрической проницаемости, пределов колебания уровня. Они бывают различных типов: пластинчатого (до 2 м), стержневого (до 2 м), кабельного (до 7 м) и тросового (до 20 м); питание от сети переменного тока напряжением 220 В, частотой 50 Гц.

Названные уровнемеры и сигнализаторы уровня изготавливаются Рязанским заводом тепловых приборов. Дистанционный контроль уровня жидкости в открытых резервуарах осуществляется также с помощью поплавковых уровнемеров с сельснпной передачей показаний (датчик ДСУ, вторичный показывающий прибор УСП). Питание их осуществляется от сети переменного тока напряжением 127/220 В, частотой 50 Гц. Приборы выполняются в пяти

модификациях для измерения уровня при глубине погружения 1,25; 2,5; 5; 7,5; 10 м.

Уровнемеры радиоактивные типа УР-4 предназначены для непрерывного дистанционного измерения уровня раздела двух сред различной плотности: газ — жидкость, газ — твердое вещество, жидкость — жидкость, жидкость — твердое вещество. Принцип работы — просвечивание радиоактивным излучением объекта, помещенного между источником излучения и счетчиком, которые установлены в каретках, вертикально перемещающихся по колонкам. В качестве вторичного прибора, устанавливаемого на расстоянии до 100 м от датчика, используются приборы ЭПИД, ДС и КСД, питание от сети переменного тока напряжением 220 В, частотой 50 Гц. Диапазон измерения уровня 0—1000 и 0—2000 мм; более простая модификация прибора — радиоактивный индикатор уровня РИУ-1.

9.14.4. Приборы для измерения расхода воды и растворов реагентов

9.14.4.1. Общие сведения

Измерение расхода жидкости осуществляют приборами, показывающими ее количество, протекающее за определенный произвольно выбранный период времени (скоростные водомеры), или приборами, показывающими мгновенный расход — расходомерами переменного перепада, представляющими собой дроссельные устройства в комплекте с дифференциальными манометрами, расходомерами постоянного перепада (ротаметрами) и индукционными расходомерами. Некоторые модификации расходомеров, показывающих мгновенный расход, оснащаются интеграторами, суммирующими расход протекающей жидкости.

В скоростном водомере вода, протекающая по трубопроводу, приводит во вращение установленную в его корпусе вертушку со скоростью, пропорциональной скорости потока; число оборотов вертушки суммируется счетным механизмом. Выпускают такие водомеры двух типов: 1) с движением воды перпендикулярно к оси вертушки — крыльчатые водосчетчики (ВК и ВС), устанавливаемые на горизонтальных участках трубопроводов; 2) с движением воды параллельно оси вертушки — турбинные водомеры (ВВ), устанавливаемые на горизонтальных, вертикальных и наклонных трубопроводах. Перед водомерами обязательно должен быть прямой участок трубопровода длиной не менее $6 - 8D_v$. Скоростные водомеры работают нормально при расходе около 20% характерного расхода (расход жидкости в час, при котором потеря напора в водомере равна 10 м вод. ст.). В п. 9.14.4.2 приведены основные характеристики турбинных водомеров типа ВВ.

Водомеры используют при давлении не более 10 кг/см^2 и температуре не выше 30°C , они должны работать полным сечением. Приборы марок ВВ-100, ВВ-159, ВВ-200 завода «Водоприбор» изготавливаются со съемными механизмами.

Потери напора Δh , мм вод. ст., для скоростных водомеров приближенно рассчитывают по формуле

$$\Delta h = \left(\frac{Q_3}{Q_x} \right)^2,$$

где Q_3 и Q_x — заданный и характерный расходы, $\text{м}^3/\text{ч}$.

Широко распространенные расходомеры переменного перепада давления применяются для контроля расхода жидкостей и газов. Они состоят из дроссельного устройства — диафрагмы, сопла, трубы Вентури, — устанавливаемого на трубопроводе и создающего местное сужение потока. Перепад давления в сужающем устройстве измеряется с помощью дифманометра; его зна-

чение является мерой скорости потока в дроссельном устройстве и, следовательно, мерой расхода.

Методика расчета таких расходомеров приведена в «Правилах 28—64 измерения расхода жидкостей, газов и паров стандартными диафрагмами и соплами». Верхний предел измерения расхода выбирается из ряда

$$A = a \cdot 10^n,$$

где a — одно из чисел: 1; 1,25; 1,6; 2; 2,5; 3,2; 4; 5; 6,3; 8; n — целое (положительное или отрицательное) число или нуль.

Сужающее устройство устанавливают в горизонтальных, наклонных или вертикальных трубопроводах при условии их работы полным сечением. Необходимые наименьшие длины прямых участков трубопроводов перед сужающими устройствами зависят от вида местных сопротивлений и отношения $\alpha = d^2/D_y^2$ (d — диаметр сужающего устройства, D_y — внутренний диаметр трубопровода). Величины этих участков перед диафрагмами камерными нормальными (ДНК), дисковыми нормальными (ДДН), соплами, трубами Вентури приведены в п. 9.14.4.3. Длина прямого участка трубопровода за сужающими устройствами должна быть не меньше $5D_y$.

Диафрагмы камерные нормальные для $D_y = 50—500$ мм изготавливаются заводами «Тизприбор», «Манометр» (г. Москва), «Теплоконтроль» (г. Казань), тепловых приборов (г. Рязань) и КИП (г. Харьков); эти же заводы изготавлиют и диафрагмы дисковые нормальные для $D_y = 450—1000$ мм. Завод «Тизприбор» (г. Москва) поставляет диафрагмы для агрессивных сред из стали Х18Н10Т (марок ДКН-А и ДДН-А). Сопла по заказам изготавливаются заводами «Манометр» и «Теплоконтроль», трубы Вентури промышленностью серийно не производятся.

Потерю напора Δh , мм вод. ст., для сужающих устройств можно ориентировочно определить по формулам:

$$\text{для диафрагмы} \quad \Delta h = h [1 - (d/D_y)^2];$$

$$\text{для сопла} \quad \Delta h = h [1 - 1,4 (d/D_y)^2];$$

$$\text{для трубы Вентури} \quad \Delta h = 0,22h [1 - (d/D_y)^2],$$

где h — перепад давлений в сужающем устройстве, соответствующий расчетному расходу.

Для измерения перепада давления в расходомерах применяют дифманометры поплавковые, сильфонные, мембранные, кольцевые и колокольные.

Дифманометры поплавковые типа ДП, выпускаемые Казанским заводом «Теплоконтроль», работают на принципе уравновешивания разности давлений среды, подаваемой через трубки в два сообщающихся сосуда, столбом жидкости (ртути). Заводы изготавливают дифманометры показывающие, самопишущие, с суммирующим устройством (интегратором) и приводом от синхронного электродвигателя или часового механизма (ГОСТ 3720—66 и ГОСТ 12007—66). В связи с тем, что рабочей жидкостью в дифманометрах является ртуть, применение их в технологии водоподготовки сокращается.

Дифманометры сильфонные типов ДСС (самопишущие) и ДСП (показывающие) работают на принципе уравновешивания разности давлений силами упругих деформаций двух сильфонов. Они также изготавливаются с интеграторами и приводами от синхронного электродвигателя или часового механизма (выпускаются Казанским заводом «Теплоконтроль»).

Дифманометры мембранные, бесшкальные типа ДМ (завод «Манометр», г. Москва) работают на принципе уравновешивания разности давлений упругими силами мембранных коробок. Они комплектуются вторичными приборами с дифференциально-трансформаторными схемами передачи показаний (ДСР, ЭПИД, КСД, КВД). Характеристика таких приборов приведена в п. 9.14.4.4. Датчики этих дифманометров, рассчитанные на рабочее избыточное давление

63 кгс/см², устанавливаются на расстоянии не более 15 м от сужающего устройства; вторичные приборы могут размещаться на расстоянии до 100 м от датчика. Приборы ЭПИД, ДСР, КСД и КВД снабжаются позиционными регуляторами или реостатными задатчиками; питание 127/220 В, 50 Гц; нормальные условия работы: температура окружающего воздуха от 0 до 50° С, относительная влажность воздуха до 80%.

Дифманометры мембранные с индукционным датчиком типа ДМИ (завод КИП, г. Харьков) работают аналогично дифманометрам ДМ, но имеют одну «вляющую» мембрану, разделяющую плюсовую и минусовую камеры. Комплекуются со вторичными миниатюрными самопишущими ферродинамическими приборами типа ВФСМ.

Дифманометры нольцевые типа ДК (завод КИП, г. Харьков) в качестве рабочего элемента имеют установленное на опорах полое кольцо, частично заполненное жидкостью (маслом, водой, ртутью). В верхней части кольцо имеет перегородку, которая разделяет незаполненное пространство на две полости, соединенные гибкими трубками с местами измерения, в нижней части расположен уравновешивающий груз. Угол поворота кольца является мерой определяемого перепада давления. Завод изготавливает дифманометры показывающие и комплектует их вторичными приборами типа ВФСМ.

В дифманометрах колокольного типа ДКО бесшкальных (заводы КИП, г. Харьков и «Манометр», г. Москва) в качестве чувствительного элемента используется колокол, частично погруженный в жидкость. Пространства над и под колоколом соединяются трубками с местами измерения; усилие, возникающее от действия измеренной разности давлений на колокол, плавающий в разделительной жидкости, уравновешивается силой растяжения винтовой пружины. В дифманометре завода «Манометр» колокол подвешен непосредственно на пружине, в дифманометре завода КИП — присоединен через рычажную систему. Вторичным прибором в первом случае является ЭПИД или КСД, во втором — ВФСМ.

Нормальные условия эксплуатации дифференциальных манометров всех типов: температура окружающего воздуха 5—50° С, относительная влажность до 80%, в ряде случаев отсутствие вибрации.

Расходомеры постоянного перепада давлений — ротаметры с элентрическим датчиком типа РЭД (завод «Манометр», г. Москва) — используются для контроля расхода жидкостей и газов, неагрессивных по отношению к нержавеющей стали IX18N9T. Действие их основано на перемещении поплавка внутри конической трубки или диафрагмы в восходящем потоке измеряемой среды. Равновесие наступает, когда перепад давления в суженном месте становится равным весу поплавка, приходящемуся на единицу его поперечного сечения. Каждому значению расхода среды при определенной ее плотности и пневматической вязкости соответствует строго фиксируемое положение поплавка. Металлические датчики ротаметров, рассчитанные на давление до 64 кгс/см², бесшкальные, они комплектуются со вторичными приборами с дифференциально-трансформаторной схемой передачи показаний (ЭПИД, КСД и др.). Шкала прибора стопроцентная условная; в прилагаемом аттестате приводятся калибровочные кривые. Датчики устанавливаются строго вертикально в месте изгиба трубопровода под углом 90°. Протяженность линий связи датчика и вторичного прибора 250 м. Нормальные условия работы: температура окружающего воздуха 5—50° С, относительная влажность до 80%, отсутствие вибрации.

В индукционных расходомерах типа ИР, РИМ, РИ (завод измерительных приборов, г. Таллин) используется принцип электромагнитной индукции. Измеряемая электропроводящая жидкость протекает по короткому участку трубопровода с изоляционным покрытием, помещенному в равномерное магнитное поле. Индуцируемая в ней ЭДС, пропорциональная средней скорости потока, а следовательно, и расходу жидкости, снимается двумя диаметрально расположенными электродами, усиливается и измеряется вторичным прибором с дифференциально-трансформаторной схемой передачи

показаний. Эти расходомеры пригодны для контроля расхода жидкостей с электропроводностью от $1 \cdot 10^{-1}$ до $1 \cdot 10^{-5}$ См \cdot см $^{-1}$ (воды, растворов реагентов, применяемых на очистных сооружениях). Расходомеры этого типа изготовляют для условных проходов от 10 до 300 мм, а в последнее время — до 1000 мм; устанавливают их в любом положении, обеспечивающем заполнение всего сечения датчика. Для них не требуется прямолинейных участков трубопровода. Напряжение питания комплекта (датчик и измерительный блок) 220 В. Расстояние между датчиком и измерительным блоком до 100 м. Нормальные условия их работы: температура окружающего воздуха 5—50° С, относительная влажность до 80%. Индукционные расходомеры изготовляют по ГОСТ 11988—66.

Разработаны, но серийно пока не изготавливаются ультразвуковые расходомеры, основанные на измерении скорости распространения звука в движущемся потоке жидкости. Как и индукционные расходомеры, они не снижают напора протекающей через них среды.

9.14.4.2. Техническая характеристика водометров типа ВВ

Приведены основные характеристики водометров, выпускаемых московским заводом «Водоприбор» и ленинградским заводом «Ленводоприбор». Характеристики водометра «Ленводоприбора», если они отличаются от таковых для водометра «Водоприбора», заключены в скобки.

Основные показатели	Марка водометра				
	ВВ-50	ВВ-80	ВВ-100	ВВ-150	ВВ-200
Калибровка, мм	50	80	100	150	200
Характерный расход, м ³ /ч	70	250	440	1 000	200
Пределы измерения, м ³ /ч	3—22	6—80	8—140	12—320 (12—380)	10—550
Порог чувствительности, м ³ /ч	1,4 (1)	2 (2,5)	3 (3,5)	4,5 (5)	7,5 (8)
Габаритные размеры, мм					
<i>L</i>	155	200 (205)	480 (215)	500 (261,5)	520 (267,5)
<i>B</i>	163	200	272	312 (285)	368 (340)
<i>H</i>	196 (193)	226 (225)	291 (247,5)	350 (303,5)	412 (357,2)
Масса, кг	9,7 (9)	14,4 (16)	59,5 (18,2)	87,3 (27,2)	114 (40)

9.14.4.4. Техническая характеристика приборов

Марка	Описание	Время прохождения кареткой шкалы, с
КВД1	Показывающий, с вращающимся циферблатом; имеется 14 модификаций	10
КСДЗ (ЭПИД)	Показывающие и самопишущие, с дисковой диаграммой; имеется 8 модификаций	15 10
КСД2 (ДСР-1)	Показывающие и самопишущие, с ленточной диаграммой, малогабаритные; имеется 14 модификаций	2, 5, 8, 10
КСД1	Показывающий и самопишущий, с ленточной диаграммой, миниатюрный; имеется 15 модификаций	5

Примечание. В скобках приведены марка и габаритные размеры приборов,

9.14.4.3. Длины прямых участков трубопроводов перед сужающими устройствами

Детали, создающие местное сопротивление	Сужающее устройство	Длина (в диаметрах трубопроводов) при m				
		0,1	0,2	0,3	0,4	0,5
Фасонные части, создающие винтовое движение потока (колена, тройник в одной плоскости)	ДКН	6	10	15	22	30
	ДДН	12	20	30	44	60
	Сопло	5	8	12	17	27
	Труба Вентури	4	6	10	18	28
Фасонные части, создающие винтовое движение потока (два колена в разных плоскостях, тройники при встречных потоках)	ДКН	35	36	37	38	40
	ДДН	70	72	74	76	80
	Сопло	34	35	37	39	42
	Труба Вентури	34	36	38	39	42
Задвижки с любой степенью открытия	ДКН	10	15	20	25	28
	ДДН	20	30	40	50	56
Вентиль, полностью открытый	ДКН	8	10	15	19	22
	ДДН	16	20	30	38	44
	Сопло	7	11	19	33	—

с дифференциально-трансформаторной индукционной схемой

Габаритные размеры, мм	Скорость движения диаграммы	Изготовитель
240×160×515	—	Мукачевский завод «Мукачевприбор»
320×320×395 (429×506×292)	Оборот за 24 ч	Московский завод «Манометр»
240×320×400 (330×287×385)	20, 40, 60, 120, 240, 360 мм/ч	Предприятия Министерства приборостроения
160×200×500	10, 20, 40, 60, 120 мм/ч	То же

выпускавшихся ранее.

9.14.5. Автоматические приборы для контроля качества воды

9.14.5.1. Общие сведения

Перечень приборов для контроля качества воды и регулирования технологических процессов более обширный, чем перечень приборов для измерения физических показателей и количественного учета. Выпускаются они небольшими сериями организациями-разработчиками. В качестве вторичных приборов в них обычно используются регистрирующие мосты и потенциометры. Условия работы такие же, как и для других контрольно-измерительных приборов: питание от сети переменного тока напряжением 127/220 В, частотой 50 Гц; температура окружающего воздуха 5—50 °С, относительная влажность воздуха 80%; погрешность измерений $\pm 5\%$.

Из всех приборов для контроля качества воды только рН-метры со стеклянными электродами имеют общепромышленное значение и изготавливаются приборостроительными заводами в больших количествах. Для станций обработки воды наиболее пригодны рН-метры с проточными (типа ДМ-5М) и погруженными (типа ДПГ-4М) датчиками, работающими в комплекте с высокоомным преобразователем типа рН-261 или П-201. Они используются для измерения рН воды, а также для контроля процессов подщелачивания, стабилизации, умягчения и др. Принцип действия их основан на измерении ЭДС гальванической пары, образованной индикаторным стеклянным электродом, потенциал которого изменяется с изменением рН среды, и стандартным каломельным или хлорсеребряным электродом с постоянным потенциалом. Вторичным регистрирующим прибором является электронный потенциометр, градуированный в единицах рН. В лабораторных условиях используются рН-метры типа ЛПУ-01, рН-101, рН-121, рН-262, рН-340. Для выполнения колориметрических анализов (измерение мутности, цветности, содержания железа, нитратов, нитритов и др.) в лабораториях применяются также общепромышленные приборы — фотоэлектроколориметры типа ФЭК-56, ФЭКН-57 и ФЭК-60. Содержание щелочных металлов определяют с помощью пламенного фотометра ФПЛ-1 или ПАЖ-1.

Техническая характеристика автоматических приборов для контроля качества воды представлена в п. 9.14.5.2.

Приборы системы АКХ РСФСР. Принцип действия мутномера АМС-У основан на периодическом сравнении при помощи модулятора двух световых потоков, проходящих через кювету с контролируемой водой и измерительный оптический клин. Исполнительный механизм, управляемый измерительной системой, регулирует положение оптического клина, соответствующее сохранению равенства световых потоков, падающих на фотоэлемент. Мутность воды измеряют в длинноволновом участке видимого спектра (700—800 нм), где на показания приборов не влияет заметно цветность воды. Стрелка, установленная на одном валу с оптическим клином, указывает мутность в миллиграммах на литр.

Принцип действия анализатора АМЦ основан на использовании компенсационной измерительной схемы. Управление положением оптических клиньев, компенсирующих мутность и цветность воды, производится двумя самостоятельными электромеханизмами обработки, которые периодически связываются через общий электронный усилитель с соответствующими фотоэлектронными блоками следящих систем. Измерение мутности осуществляется, как и в АМС-У, в длинноволновом участке спектра, определение цветности — в коротковолновом диапазоне (400—450 нм), где оптическая плотность контролируемой воды максимальна. Схема обеспечивает автоматическую компенсацию влияния мутности воды при контроле ее цветности.

Приборы системы НКХХВ АН УССР. В мутномерах АОВ-9 применена тиндалеметрическая методика (определение содержания

взвешенных в воде веществ по интенсивности рассеянного света). В этом приборе мутность определяют сравнением рассеяния света исследуемой водой и стандартным раствором каолина. Применение такой методики измерений позволяет исключить влияние на показания прибора цветности воды и оценить дисперсность взвешенных веществ, применяя монохроматическое освещение.

В приборе для контроля цветности воды АОВ-10 применена спектрофотометрическая методика, при которой окраска фильтрованной воды сравнивается с окраской бихромат-кобальтового эталона при нескольких светофильтрах. Если кривые оптических плотностей исследуемой воды и эталона вналогичны, прибор непосредственно показывает цветность воды. Если кривые различаются, в результате измерения вносится эмпирическая поправка. По отклонениям кривой оптической плотности анализируемой воды от эталона устанавливаются изменения состава и свойств окрашенных органических веществ в природной воде.

В рН-метре АОВ-5 поверхность сурьмяного электрода непрерывно протирается волосными щеточками. Работает он в паре с насыщенным каломельным или хлорсеребряным электродом.

В приборе для определения карбонатной агрессивности воды АОВ-6 используется изменение электропроводности или щелочности содержащей агрессивную углекислоту воды при фильтрации ее через слой мраморной крошки.

Приборы СКБ объединения «Аналитприбор» (СКБ АП). В мутиомере ТВ-346, как и в анализаторе АМС-У, использована равновесная мостовая схема, но с оптической компенсацией в измерительном канале, что улучшает светотехнические условия работы прибора. Действие прибора для подсчета количества взвешенных в воде частиц ФПУ-1 основано на регистрации импульсов рассеянного отдельными частицами света при прохождении ими ярко освещенного объема измерительной кюветы. В приборе для измерения цветности воды ЦВ-201 измеряется разность оптических плотностей воды в коротковолновой (400—440 нм) и длинноволновой (660—700 нм) областях видимого спектра при разных длинах измерительной и компенсационной кювет, что позволяет исключить влияние на результат измерений изменения мутности воды. Принцип действия анализатора содержания фтора в воде АФ-297 основан на определении изменения интенсивности окраски воды при добавлении к ней ализарин-циркониевого индикатора. В автоматическом титрометре для определения щелочности воды дискретного действия ТАД-1Ф-01 используется метод объемного ацидиметрического титрования с фотометрической фиксацией момента изменения в точке эквивалентности окраски добавленного в нее смешанного индикатора. Титрующий раствор кислоты подают при помощи шприц-дозатора.

Приборы для измерения концентрации растворенного в воде кислорода изготавливаются с датчиками, защищенными полиэтиленовыми или фторопластовыми мембранами.

Измеритель парциального давления кислорода 1ПДК-1, разработанный СКБ БП АН СССР, имеет датчик с платиновым катодом и хлорсеребряным анодом, электролит — 0,1 н. раствор хлорида калия. Работает в комплекте с источником поляризационного напряжения 1ПН-1; шкала прибора — 0—450 мм рт. ст. (0—30 мг О₂/л).

Стационарный измеритель кислорода ЭГ-152-003 разработан ВНИИ ВОДГЕО и ОКБА снабжен датчиком — гальваническим элементом с золотым катодом и цинковым анодом, электролит — 0,1 н. раствор ацетата натрия. Диапазон измерений — 0—10 мг О₂/л.

В переносном приборе «Оксиметр», разработанном СКТБ казанского завода «Медфизприбор», датчик образован гальванической парой платина — серебро, в анализаторе Тартуского университета — серебро — кадмий.

9.1.4.5.2. Техническая характеристика приборов для контроля качества воды

Название и тип прибора	Назначение	Пределы измерений
Мутномеры		
Автоматический анализатор мутности воды АМС-У	Непрерывный контроль мутности	0—4,5 мг/л
Фототиндалеметрический мутномер АОВ-9	Циклический контроль мутности	0—4, 0—8, 0—200 мг/л
Фототиндалеметр лабораторный АОВ-9Л	Периодический контроль мутности воды	0—5, 0—25, 0—50, 0—100 мг/л
Автоматический турбидиметр для воды ТВ-346	Непрерывный контроль мутности	0—3, 0—10, 0—20, 0—500 мг/л
Переносный автоматический мутномер М-101	Непрерывный и периодический контроль мутности воды	По коэффициенту пропускания — от 10 до 100%
Фотоэлектрические поточные ультрамикроскопы ФПУ-1 и ФПУ-2	Периодический подсчет количества взвешенных в воде частиц	0,01—4 мг/л
Цветомеры		
Автоматический анализатор мутности и цветности воды АМЦ	Непрерывный контроль цветности и мутности	0—3,5 мг/л; 0—30 град
Спектрофотометр для определения цветности воды АОВ-10	Непрерывный контроль цветности фильтрованной воды	0—150 град
Абсорбциометр для измерения цветности воды ЦВ-201	То же	0—100 град (при мутности до 10 мг/л)
Приборы для измерения других показателей качества		
Регистрирующий рН-метр с сурьмяным электродом АОВ-5	Непрерывный контроль рН воды в помещениях с повышенной влажностью	2—5, 5—8
Прибор для определения щелочности и рН воды АОВ-11	Циклический контроль щелочности и рН воды	0,5—10 мг · экв/л; 2—12
Прибор для определения карбонатной агрессивности воды АОВ-6	Циклический контроль карбонатной агрессивности воды	Индекс стабильности 0—0,5
Анализатор содержания в воде фтора АФ-297	Циклический контроль концентрации фтора в воде	0—1,5 мг/л
Автоматический титрометр дискретного действия фотометрический ТАД-1ф-01	Циклический контроль щелочности воды	0—6 мг · экв/л

Габаритные размеры, мм	Вторичный прибор	Изготовитель
910×336×450	Электронный мост	Завод «Моснефтекип»
535×480×420	Милливольтметр и потенциометр	Опытное производство ИКХХВ АН УССР
260×400×340	Милливольтметр	То же
1800×900×450	Электронный мост	Опытный завод СКБ АП
Датчик проточный — 260×140×130; датчик погружной — 250×60×250; измерительный блок — 270×145×220	Потенциометр	То же
Датчик — 500×386×105; блок усиления—560×270×310; блок пробоподготовки — 326×285×188	—	» »
910×336×450	Электронный мост	Завод «Моснефтекип»
1700×500×700	Милливольтметр или электронный мост	Опытное производство ИКХХВ АН УССР
1800×900×500	Электронный мост	Опытный завод СКБ АП
в о д ы		
33×210×130	Потенциометр	Опытное производство ИКХХВ АН УССР
1775×720×600	»	То же
1775×720×600	Электронный мост	» »
Блок измерительный — 1800×800×450	» »	Опытный завод СКБ АП
Блок титрования — 1600×800×400	» »	То же

9.14.6. Автоматические приборы для контроля и регулирования технологических процессов

9.14.6.1. Общие сведения

При автоматическом контроле и регулировании работы технологических сооружений станций обработки воды кроме описанных ранее приборов для измерения физических параметров среды (температуры, давления), приборов количественного учета (уровнемеров, расходомеров), а также приборов общелaborаторного назначения для определения качественных показателей очистки воды применяется также специальная аппаратура, техническая характеристика которой приведена в п. 9.14.6.2.

Приборы системы А К Х Р С Ф С Р. Принцип действия анализатора остаточного хлора АОХ основан на изменении интенсивности окраски исследуемой воды после введения в нее ортотолидина, который подается специальным блоком. Устройство фотозлектронической части прибора аналогично устройству АМС-У.

Приборы системы Ленгорводопровода. В приборе для измерения количества остаточного хлора в воде построено по принципу фотозлектроколориметра, определение остаточного хлора основано на изменении интенсивности окраски воды после добавления к ней подкрашительного индикатора. Концентраномер для определения дозы коагулянта в воде описан в п. 9.14.7.1.

Приборы системы И К Х Х В А Н У С С Р. Прибор для контроля осветления воды в отстойниках АОВ-1 работает на принципе турбидиметрии — поглощения света суспензиями, сбрызгиваемыми при очистке воды. Прибор состоит из первичного датчика и вторичного прибора. В герметических камерах первичного датчика помещены фотоэлемент и освещающая его электрическая лампочка. Датчик снабжен кабелем, по которому осуществляется передача ЭДС от фотоэлемента к вторичному прибору, а также подвод тока к лампочке. Этот кабель служит тросом, на котором датчик опускается в отстойник. Во вторичном приборе размещен источник питания (батарея щелочных аккумуляторов) и магнитозлектрический вольтамперомерметр.

Приборы для определения дозы коагулянта в воде АОВ-4 и АОВ-9А работают по принципу измерения изменения электропроводности или мутности воды в процессе ее очистки коагулянтами (п. 9.14.7.1).

Фотоэлектронная установка для контроля промывки фильтров АОВ-7 работает по принципу ослабления светового потока в слое воды, содержащей взвешенные вещества, что фиксируется фотоэлементом.

9.14.6.2. Техническая характеристика приборов для контроля технологических

Название и тип прибора	Назначение	Пределы измерений
Приборы для контроля дозы коагулянта		
Концентраномер Ленгорводопровода	Непрерывный контроль дозы коагулянта по изменению электропроводности воды	1—50 мг/л
Прибор для определения дозы коагулянта марки АОВ-4	То же	3—200 мг/л
марки АОВ-9А	Непрерывный контроль дозы коагулянта по изменению мутности воды	3—200 мг/л

Фотоэлектрическое реле АОВ-8 для контроля расширения фильтрующих слоев при их промывке работает по принципу полного гашения света во взвешенном слое зернистых материалов в пасходящем потоке воды. Электронный блок имеет клеммы для подключения его к сети переменного тока через циклическое реле с выдержкой 1 мин, а также клеммы для сигнальных устройств.

Приборы СКБ объединения «Анализитприбор». В автоматическом титрометре дискретного действия потенциометрическом ТАД-1п-01 используется метод объемного титрования пробы известкового молока с потенциометрической индикацией точки эквивалентности. Титрующий раствор кислоты подают шприц-дозатором.

Принцип действия анализатора остаточного хлора АПК-01м основан на деполяризации иодом, выделяющимся из раствора иодида калия при определенном значении рН в присутствии активного хлора, положительного электрода электрохимической ячейки платина — медь. Степень деполяризации зависит от количества хлора в воде и скорости протекания воды через ячейку.

Принцип действия кондуктометров КК-3 и КК-2 основан на измерении по мостовой схеме электропроводности жидкостей ($10^{-1} — 10^{-4}$ См · см⁻¹) при помощи погружной (глубина погружения — до 2 м) или проточной 4-электродной ячейки.

Действие сигнализатора уровня СУФ-42 основано на резком увеличении оптической плотности просвечиваемого слоя среды при переходе от воды к осадку. Прибор бесшкальный с выходом на электронный усилитель и с передачей сигнала в релейную линию. В его комплект входят датчик, блоки трансформатора и усилителя.

Прибор для определения остаточного озона в воде АО-201 измеряет интенсивность хемилюминесцентного свечения, возникающего при реакции озона, содержащегося в воде, с раствором люминола и гидроксида натрия.

В основу работы сигнализатора СЦ-1 положен потенциометрический метод контроля наличия цианидов в сточных водах. Индикаторным является серебряный амальгамированный электрод, вспомогательным — насыщенный хлорсеребряный. Оба электрода помещены на погружном датчике ЭЧПт-1 (глубина погружения до 1,6 м) и подключаются к преобразователю П-261 со шкалой «СН».

В сигнализаторе СХ-1 контроля содержания в сточных водах хрома (VI) индикаторный электрод — золотой, вспомогательный — стеклянный. Они помещены на погружном датчике ЭЧПт-2 (глубина погружения до 1,6 м), снабженным приводом для очистки поверхностей электродов. Электроды подключаются к преобразователю П-261 со шкалой «Ст».

процессов обработки воды

Габаритные размеры, мм	Вторичный прибор	Изготовитель
<p>...</p> <p>∅85, А440, 320×200×180</p> <p>650×400×340</p>	<p>Электронный мост</p> <p>» »</p> <p>» »</p>	<p>Завод «Ленводоприбор»</p> <p>Механические мастерские ПУВКХ г. Киева</p> <p>То же</p>

Название и тип прибора	Назначение	Пределы измерений
Приборы для определения остаточного хлора и озона		
Автоматический анализатор АОХ	Непрерывный контроль остаточного хлора в воде	0—1 мг/л
Прибор Ленгороводопровода	То же	0—5 мг/л
Автоматический потенциометр-концентратомер АПК-01м	» »	0—1,0—3 мг/л
Амперометрический прибор с ртутным электродом КОХ-1	» »	0—3 мг/л
с графитовым электродом	» »	0—100 мг/л
Анализатор озона АО-201	Контроль озона в воде	0—1 мг/л

Приборы для контроля концентрации реагентов

Кондуктометрический концентратомер КК-3 и КК-2	Непрерывное определение концентрации растворов реагентов	2—15% для $Al_2(SO_4)_3$; 1—7% для $FeCl_3$
Автоматический титрометр дискретного действия потенциометрический ТАД-1п-01	Циклическое определение концентрации известкового молока	0—1; 0—5%

Приборы для контроля работы отстойников и фильтров

Прибор для контроля осветления воды в отстойниках АОВ-1	Периодическое наблюдение за отложением осадков в отстойниках	2—5 см по высоте (глубина погружения — до 7 м)
Фотоэлектронный прибор для контроля промывки фильтров АОВ-7	Периодическое определение прозрачности воды после промывки фильтров	5—6 см по шрифту
Фотореле для контроля расширения зернистых загрузок АОВ-8	Периодическое наблюдение за взвешенным слоем фильтрующих материалов	1—3 см по высоте (глубина погружения — 3 м)
Сигнализатор уровня фотоэлектрический СУФ-42	Непрерывное определение уровня взвешенного слоя активного ила и его осадка	5 см по высоте (глубина погружения — до 7 м)

Электродные датчики для контроля содержания в воде

Анализатор фтора ФМ-VI	Непрерывный контроль фтора в воде	0—2 мг/л
Сигнализатор содержания шанидов СЦ-1	Непрерывный контроль шанидов в сточной воде	100—1500 мВ
Сигнализатор наличия хрома (VI) СХ-1	Непрерывный контроль хрома в сточной воде	100—1500 мВ

Продолжение

Габаритные размеры, мм	Вторичный прибор	Изготовитель
910×336×450	Электронный мост	Завод «Моснефтекип»
630×550×250 400×480×290	Потенциометр »	Завод «Ленводоприбор» Опытный завод СКБ АП
...	»	СПКБ треста Уралтиж- промавтоматика
...	»	ЦНИИ МПС СССР
...	»	Опытный завод СКБ АП
40×60×100	Электронный мост	Опытный завод СКБ АП
Блок титрования—1600× ×800×400; щит управ- ления—1600×800×600	» »	То же
Датчик — 125×150×440; вторичный прибор — 150×225×225 420×400×200	— Электронный мост или милливольтметр	Опытное производство ИКХХВ АН УССР
Датчик — 550×130×60; электронный блок — 200×200×100	—	» »
Датчик — 45×160×245; электронный блок — 200×200×100	—	Опытный завод СКБ АП
фторидов, цианидов и хрома		
...	Потенциометр	СПКБ треста Уралнион- тажавтоматика
Датчик Ø185	»	Гомельский завод изме- рительных приборов
Датчик Ø185	»	То же

9.14.7. Дозаторы реагентов

9.14.7.1. Описание дозаторов

Дозирование реагентов на станциях подготовки хозяйственно-питьевой воды является наиболее ответственным этапом. От его совершенства в значительной мере зависит качество очистки воды и экономичность технологического процесса. При этом следует учитывать, что значительный избыток некоторых реагентов нарушает установившиеся равновесия в природной воде, дегазирует ее и может обусловить повторное загрязнение.

В современной практике водоподготовки используют дозаторы постоянной дозы и пропорциональные. Первые применяют при неизменной скорости подачи воды на обработку или перенастраивают их с изменением расхода воды; вторые изменяют подачу реагентов в зависимости от количества воды, поступающей на очистные сооружения. Широкое распространение получают дозаторы реагентов, основанные на контроле фактической дозы.

Дозатор постоянной дозы простейшего типа для легкорастворимых реагентов представляет собой бачок с шаровым клапаном и краном. Благодаря шаровому крану уровень раствора над дозирующим краном, а следовательно, и количество вытекающего через кран реагента остаются постоянными. Замена часто засоряющегося дозирующего крана диафрагмы устраняет этот недостаток. К такому типу принадлежит поплавковый дозатор Хованского, состоящий из поплавка, помещаемого непосредственно в растворный бак. Такой поплавок поддерживает на известной глубине под уровнем раствора диафрагму и трубку, соединенную с гибким выпускным шлангом.

Для дозирования известкового молока, которое может засорять дозирующее устройство, рекомендуется применять дозаторы циркуляционного типа.

Для дозирования растворов применяют плунжерные насосы-дозаторы типа НД и впитывающие насосы марки 16В/10Х. Их преимущество заключается в возможности подачи растворов реагентов в напорные участки водопроводов. В случае применения нескольких реагентов могут быть использованы дозровочные агрегаты типа ДА. В п. 9.14.7.2 приведены характеристики насосов НД и данные о их производительности.

Для процесса углевания в НИКТИ городского хозяйства МХХ УССР разработан дозатор-смеситель, с помощью которого можно дозировать пылевидный уголь и смешивать его с водой.

При пропорциональном регулировании подачи реагентов используют позиционные регуляторы расходомеров, учитывающих поступление воды и реагентов на очистку. Контакты регуляторов соединяют с краном, регулирующим подачу растворов реагентов.

Подачу коагулянта в воду по фактической его дозе регулируют прибором Цирлина, Чейшвилли и Крымского, а также установкой лабораторных химии и технологии воды ИОНХ АН УССР.

Первичный датчик дозатора Цирлина, Чейшвилли и Крымского состоит из двух электролитических ячеек. В одну ячейку поступает речная вода, в другую — та же вода с коагулянтом. Из ячеек воду сливает через проточный сосуд, в результате чего температура компенсационной ячейки будет уравниваться с температурой воды, поступающей из датчиков. Вторичным прибором, измеряющим отношение разности сопротивлений ячеек к сопротивлению компенсационной ячейки, является электронный уравновешенный мост (ЭМД). Электрический позиционный регулятор моста соединен с электродвигателем задвижки, регулирующей подачу раствора коагулянта в воду. При отклонениях дозы от принятой нормы позиционный регулятор моста дает импульсы на открытие или закрытие задвижки, поддерживая тем самым постоянную дозу коагулянта в воде. Дозатор пригоден для регулирования дозировки коагулянта при очистке маломинерализованных вод (суммарная концентрация солей — до 5 мг · экв/л), так как изменяемые электропроводно-

сти сильноминерализованных вод при введении коагулянта очень небольшое и погрешности показаний прибора возрастают.

Дозатор коагулянта АОВ-2 системы ИОНХ АН УССР состоит из бачка с постоянным уровнем раствора, пьезометрического регистрирующего расходомера и объемного мерника с электродным реле и электрическим секундомером. Первый прибор позволяет непрерывно контролировать расход раствора реагента на очистку воды, а второй используется для периодической объемной проверки скорости подачи реагента и проверки показаний расходомера. Бачок постоянного уровня в случае хорошо растворимых веществ снабжается поплавковым клапаном, а в случае суспензий изготавливается циркуляционного типа. Электродвигатель регулировочной задвижки дозатора, установленный в бачке, соединяют с прибором, определяющим фактическую дозу коагулянта в воде. При малой минерализации воды используют прибор, который работает на основе контроля изменения электропроводности воды при коагуляции. В случае сильноминерализованных маломутных вод доза коагулянта контролируется по изменению мутности воды. Наиболее правильно измерять дозу коагулянта по изменению щелочности воды.

Производительность дозатора по раствору или суспензии изменяется в пределах 0,3—6 м³/ч перестановкой диафрагмы в расходомере переменного уровня. Трехкратное изменение производительности регулируется простым изменением уровня жидкости над диафрагмой. Наличие в дозаторе различных приборов для наблюдения за расходом реагентов, которые дублируются на щите управления, позволяет контролировать его работу в процессе эксплуатации и осуществлять более точное дозирование реагентов, что особенно важно при химической обработке воды.

К автоматизированным дозаторам относятся также разработанные ВНИИ ВОДГЕО конструкции дозаторов типа ДИМБА (дозатор известкового молока бункерный автоматический). Техническая характеристика этих дозаторов циркуляционного типа приведена в п. 9.14.7.3. Дозы известкового молока отмеривают делением его свободнопадающей плоской струи ножом-делителем, который перемещается при помощи электродвигателя. Такие дозаторы могут блокироваться с автоматическими рН-метрами или расходомерами воды. Они регулируют подачу реагента, поддерживая заданное значение рН, или пропорционально расходу обрабатываемой воды. Могут использоваться также для дозирования раствора коагулянта.

9.14.7.2. Техническая характеристика насосов-дозаторов типа НД на $P_y = 10 \text{ кгс/см}^2$

Основные показатели	Тип насоса					
	НД-160/10	НД-400/10	НД-630/10	НД-1000/10	НД-1600/10	НД-2500/10
Максимальная производительность, л/ч	160	400	630	1 000	1 600	2 500
Мощность электродвигателя, кВт	0,6	1,0	1,1	2,8	3,0	3,0
Основные размеры, мм						
длина	710	840	875	906	965	975
высота	580	634	653	687	840	840
расстояние до плунжера	120	145	145	145
расстояние между осями болтов	275	342	342	342	350	350
	218	195	195	195
условный проход	12	15	15	20	32	40
Масса агрегата, кг	80	108	115	134

9.14.7.3. Техническая характеристика дозаторов типа ДИМБА

Основные показатели	Тип дозатора				
	ДИМБА-1	ДИМБА-3	ДИМБА-10	ДИМБА-20	ДИМБА-40
Количество расходуемой извести, т/сут	2	4	5—10	15—25	30—50
Пропускная способность дозатора, м ³ /ч	1	3	10	20	40
Количество раствора, подаваемого к дозатору, м ³ /ч	2	6	15	30	60
Основные размеры, мм					
ширина лотка	100	180	220	320	500
сторона бака постоянного уровня	250	350	400	600	900
$d_{\text{в}}$ подводящего трубопровода	400	520	600	800	1 195
$d_{\text{от}}$ отводящего трубопровода	40	50	50	80	100
ширина дозатора	70	80	80	100	100
длина дозатора	800	1 000	1 220	1 510	2 250
высота дозатора	756	935	785	1 035	1 420
Масса агрегата, кг	45	70	160	246	490

9.14.8. Основные принципы автоматизации, контроля и регулирования технологических процессов обработки воды

Приборы для измерения физических параметров среды и количественного учета обычно используются на станциях обработки воды по целевому назначению. Так, с помощью манометрических термометров и термосигнализаторов производят дистанционное определение температуры обрабатываемой воды, наблюдение за работой различных нагревателей, например испарителей хлора. Малогабаритные термосопротивления или термонары, так же как и термосигнализаторы, удобно использовать для контроля нагрева подшипников крупных электродвигателей, особенно при их пуске и остановке. Различного типа манометры (показывающие или регистрирующие) применяют для измерения давления воды на насосных станциях первого и второго подъемов. Использование их для измерения давления агрессивных сред (например, хлора) требует установки дополнительных защитных устройств (разделительных мембран из коррозионностойкого металла). Дифференциальные манометры применяют для измерения перепадов давления в различных сооружениях. При выборе прибора необходимо учитывать пределы колебаний контролируемых параметров. Для измерения перепада уровней воды на решетках водоприемных сооружений, барабанных сетках и микрофильтрах удобно использовать тягояномеры типа кольцевых весов или колокольные. Для определения потерь напора в загрузке различных фильтров целесообразно применять дифманометры типа ДП или ДМ.

Контроль уровня в открытых резервуарах (отстойниках, фильтрах, резервуарах чистой воды) обычно производят при помощи описанных ранее поплавковых уровнемеров. В баках для растворов и суспензий предельные уровни можно фиксировать при помощи различных типов электродных уровнемеров. В закрытых резервуарах, находящихся под давлением, для определения уровней целесообразно применять радиоактивные или ультразвуковые уровнемеры.

Расход воды обычно измеряют при помощи дроссельных расходомеров с нормальными диафрагмами, соплами или трубами Вентури. Расходомеры индукционные и ротаметры целесообразно использовать для контроля расхода растворов реагентов на обработку воды. Для суспензий реагентов можно применять только индукционные расходомеры, не имеющие устройств, сужающих сечение трубопроводов.

В ряде случаев описанные приборы для определения количественных параметров используются в схемах регулирования, где необходима их градуировка в специальных технологических единицах измерения. Примером может служить система контроля и регулирования работы скорых фильтров. Как известно, нормальная работа фильтров обеспечивается постоянным контролем режима их работы специальными приборами — указателями потери напора, скорости фильтрации, мутности воды и интенсивности промывки.

На станциях малой производительности можно определять потерю напора при помощи стеклянных пьезометрических трубок, одна из которых соединена с поддренажным пространством или с трубопроводом чистой воды, другая — с водой над песком фильтра. Трубки располагаются на одном щите со шкалой, по которой определяется положение уровней в обеих трубках и вычисляется потеря напора.

Более совершенным указателем потери напора в фильтре является дифференциальный манометр, импульсные трубки которого подключаются аналогично стеклянным трубкам.

Регулятор скорости фильтрации непрямого действия оборудуется расходомером и поворотным дисковым затвором с гидро- или электроприводом. Чувствительным элементом является сопло или труба Вентури, преобразователем перепада давлений — дифманометр. Электрический импульс от дифманометра поступает на вторичный прибор с трехпозиционным электрическим регулятором, который через циклический прерыватель (во избежание перерегулирования) открывает или закрывает повторный дисковый затвор. Вторичный прибор расходомера обычно снабжается дополнительной шкалой, градуированной в метрах в час (м/ч).

Интенсивность промывки фильтров обычно контролируют с помощью расходомера, установленного на трубопроводе промывной воды. Шкала его вторичного прибора градуируется в литрах на квадратный метр в секунду ($л'/(м^2 \cdot с)$).

Применение контрольно-измерительных приборов различных типов для определения и регулирования качественно-количественных показателей процессов обработки воды зависит от принятой технологической схемы, типа сооружений и вспомогательного оборудования. Оснащение очистных сооружений контрольно-измерительными приборами необходимо предусматривать независимо от внедрения автоматизации технологических процессов. Современная станция подготовки хозяйственно-питьевой воды немалыми без объективного инструментального контроля работы технологических сооружений что позволяет повысить качество воды и культуру производственного процесса, а также дает возможность обслуживающему персоналу сознательно решать сложные ситуации при водоподготовке. При наличии на станции обработки природной воды необходимого комплекта контрольно-измерительных приборов задача ее автоматизации легко разрешима.

Схема размещения на очистных сооружениях водопроводов автоматических приборов для контроля качественных показателей очистки воды коагулянтами, а также обычных количественных измерительных приборов изображена на рис. 9.28. В воде, поступающей на обработку, до введения в нее хлора определяются рН, мутность и цветность. Вторичные приборы устанавливаются на местном диспетчерском пункте очистных сооружений. Здесь же на технологическом щите сосредоточиваются вторичные приборы, связанные с расходомерами, устанавливаемыми на каждом отдельном блоке, концентратомерами, используемыми для контроля приготвления растворов коагулянтов, дозаторами, устанавливаемыми на каждом смесителе, и приборами для

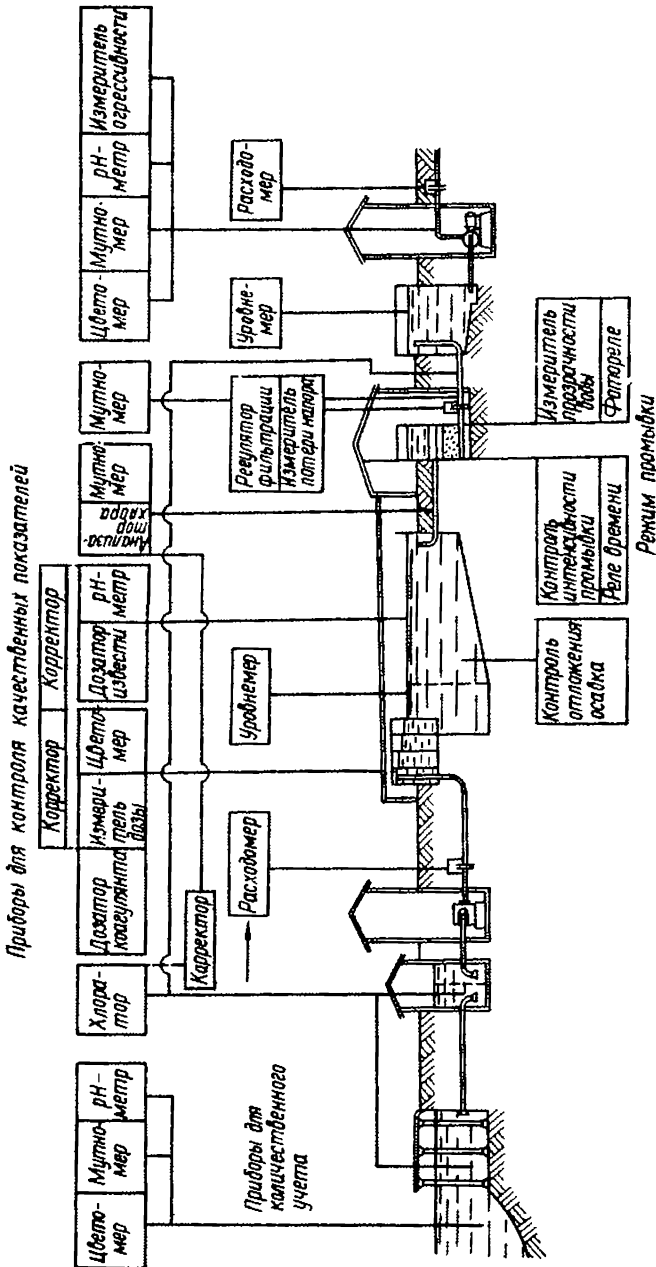


Рис. 9.28. Примерная схема оснащения станций осветления и обезжелезивания воды контрольно-измерительными приборами.

контроля дозы коагулянтов по количеству дозаторов. Расходомеры следует использовать с позиционными регуляторами, позволяющими с диспетчерского пункта перераспределять воду по отдельным блокам сооружений. Позиционные регуляторы расходомеров могут быть применены для сигнализации и автоматизации процесса приготовления растворов коагулянта. Дозаторы совместно с приборами, контролирующими дозу, используются для автоматизации подачи растворов коагулянта в воду.

В случае применения смешанных коагулянтов дозировать их следует из общего растворного бака, где готовится оптимальная смесь. При раздельной подаче коагулянтов и при одновременном введении коагулянта и известня автоматическое регулирование дозаторов при помощи приборов, контролирующих дозу по изменению электропроводности, невозможно. В этом случае дозирование реагентов автоматизируют на основе показаний расходомера-дозатора (пропорциональное дозирование).

Добавление в воду хлора (до 5 мг/л), а также угольного порошка не вносит заметных искажений в работу прибора, контролирующего дозу коагулянта по электропроводности.

Известь в воду желательно вводить в камерах хлопьеобразования или отстойниках. Такой способ подщелачивания обычно применяется при обработке высокоцветных вод. Известь подают через дозатор, управление которым осуществляется от позиционного регулятора автоматического рН-метра.

При высокой цветности исходной воды определяют цветность выходящей из смесителей или камер хлопьеобразования воды, так как она в дальнейшем практически не изменяется. В отстойниках устанавливают уровнемеры, а в выходящей из них воде определяют мутность; вторичные приборы выносят на местный диспетчерский пункт. Отложение осадка в отстойниках периодически контролируют переносным фотометрическим прибором.

Приборы, контролирующие работу фильтров, размещают на пультах управления в фильтровальном зале. Ячейки фильтров оборудуют расходомерами, используемыми в качестве регуляторов скорости фильтрации, дифманометрами для измерения перепада давлений в толще песка и упрощенными приборами, контролирующими мутность фильтрованной воды. Для контроля промывки фильтров используют фотоэлектронную установку, а расширение песка при промывке контролируют фотореле. Датчики фотоэлектронной установки монтируют на канализационном трубопроводе каждого фильтра. Вторичный прибор может быть общим; его размещают на отдельном щите вместе с прибором для контроля интенсивности промывки (градурованный в литрах на метр квадратный в секунду расходомер). С пультов управления фильтрами на местный диспетчерский пульт выводят сигнальные устройства работы и промывки фильтров.

В резервуаре чистой воды устанавливают уровнемер, используемый для управления работой насосами первого подъема. Показания его передают на местный диспетчерский пункт. На выходе воды из очистных сооружений устанавливают расходомер и приборы для определения рН, агрессивности, мутности, цветности воды и остаточного хлора.

В схемах автоматизации станций обработки воды используют количественный принцип, в соответствии с которым подачу реагентов и регулирование работы отдельных очистных сооружений осуществляют соответствующими пропорциональными дозаторами, расходомерами, уровнемерами, регистраторами перепада давления, реле времени и др. Однако такой принцип автоматизации производственных процессов применим лишь в случае постоянства состава исходного сырья и хорошо изученного технологического регламента. Как известно, физико-химические свойства примесей природных вод подвержены значительным изменениям по сезонам года, а эпизодически — и в течение более коротких периодов. Все это обуславливает потребность в частой перенастройке систем регулирования и в изменении технологического режима обработки воды. В связи с тем, что основные технологические про-

цессы обработки воды — химические и главной задачей очистных сооружений водопроводов является улучшение качества воды, предложен качественный-количественный принцип автоматического регулирования станций обработки воды. По этому принципу количественный показатель сохраняется лишь для полезной отдачи воды водопроводными сооружениями или для устранения транспортных запаздываний в схемах автоматизации. Контроль и регулирование работы отдельных сооружений осуществляется при этом соответствующими приборами, определяющими фактическую дозу реагентов в воде, качество ее обработки, нормальное течение процессов осветления и обезжелезивания, степень промывки фильтрующих слоев и т. д. Для прантического осуществления этого принципа станции обработки воды оснащают соответствующими контрольно-измерительными приборами специального назначения.

При разработке систем автоматического регулирования (САР) возможны два последовательных этапа развития: создание САР, обеспечивающих стабилизацию технологического режима в соответствии с нормами, задаваемыми обслуживающим персоналом, и разработка самонастраивающихся САР, осуществляющих оптимизацию технологического режима. С использованием существующих конструкций приборов для измерения качественных параметров разработаны САР для ряда процессов химической обработки воды, обеспечивающие стабилизацию технологического режима. К ним можно отнести схемы дозирования коагулянта по изменению электропроводности или мутности и остаточной щелочности воды, регулирование расхода известки по заданному значению рН и подачи хлора по величине остаточного хлора в воде. К ним могут быть причислены и схемы пропорционального дозирования реагентов.

Самонастраивающиеся САР для некоторых процессов обработки природных вод разработаны во ВНИИ Водгео Госстроя СССР, ИКХХВ АН УССР и НИКТИ городского хозяйства МЖКХ УССР.

Так, если в САР для коагулянта подключаются приборы, измеряющие остаточную цветность или мутность воды, то установка превращается в дозатор, автоматически настраивающийся на оптимальный режим коагулирования примесей воды.

В САР хлорирования воды используется специальный регулятор расхода хлора и оптимальный регулятор для нахождения экстремумов с учетом точки перелома на кривой «остаточный хлор — доза хлора».

Основываясь на качественно-количественном принципе регулирования процессов химической очистки воды, в ИКХХВ АН УССР разработана система автоматического управления (САУ) работой створых фильтров, предусматривающая использование качественных показателей осветления воды и промывки фильтров.

10. ПОДГОТОВКА ВОДЫ ДЛЯ ПИТЬЕВОГО, ХОЗЯЙСТВЕННОГО И ТЕХНИЧЕСКОГО ВОДОСНАБЖЕНИЯ

10.1. НОРМЫ ВОДОПОТРЕБЛЕНИЯ И КОЭФФИЦИЕНТЫ НЕРАВНОМЕРНОСТИ РАСХОДА ВОДЫ

10.1.1. Нормы водопотребления в городах

Нормы водопотребления для хозяйственно-бытовых целей на одного жителя $q_{сут. ср}$ зависят (по СНиП II-Г. 31—74) от санитарно-технического оборудования зданий.

Степень благоустроенности жилых районов	Водопотребление на 1 жителя, л/сут
Здания не оборудованы внутренним водопроводом и канализацией, с водопользованием из колонок	30—50
Здания с водопроводом и канализацией, без ванн	125—160
Здания с водопроводом, канализацией и ванными, снабженными водонагревателями	160—230
Здания с водопроводом, канализацией, системой централизованного горячего водоснабжения	250—350

Приведенные нормы не учитывают расход воды в домах отдыха, санаториях и пионерских лагерях. В нормы включены расходы воды в различных зданиях общественного значения — банях, прачечных, больницах и др. Большие значения из приведенных в таблицах принимаются для южных районов страны, меньшие — для северных. При наличии централизованной системы горячего водоснабжения с отбором воды из тепловых сетей, а также от квартальных и районных котельных расход холодной воды принимают равным 60% суточного водопотребления. Нормы потребления воды местной промышленностью, обслуживающей население, и расход ее на другие неучтенные нужды составляют 5—10% норм водопотребления для хозяйственно-питьевых целей.

10.1.2. Нормы хозяйственно-питьевого водопотребления в отдельных общественных зданиях

Водопотребители	Единица, на которую рассчитывается расход	Нормы, л
Общественные с душевыми	На одного жильца в сутки	50—75
	То же	75—100
Гостиницы и пансионаты с общими ванными	» »	100—120
	» »	200—400
с ванными в отдельных номерах	» »	

Продолжение

Водопотребители	Единица, на которую рассчиты- вается расход	Нормы, л
Санатории общего типа и дома отдыха с общими ванными и душевыми с ванными во всех жилых ком- натах	На одну койку в сутки	250—300
	То же	300—400
Больницы и санатории с грязевода- лечением	» »	400—500
Поликлиники и амбулатории	На одного больного	15
Детские ясли-сады	На одного ребенка в сутки	75
с дневным пребыванием детей	То же	100
с круглосуточным пребыванием детей		
Школы-интернаты	На одно место в сутки	200—220
Учебные заведения и общеобразова- тельные школы	На одного учащегося и пре- подавателя	15—20
Пионерские лагеря	На одно место в сутки	200—250
Плавательные бассейны	% пополнения от объема бас- сейна в сутки	15
	На одного спортсмена в сутки	100
Стадионы и спортзалы	На одно зрительское место	3
	На одного спортсмена	50
	На одно зрительское место	3
	На полровку 1 м ²	15
Административные здания	На одного работающего	10—15
Кинотеатры	На одно зрительское место	3—5
Клубы	То же	10
Театры	» »	10
	На одного артиста	40
Обслуживающий персонал общест- венных зданий	На одного человека в смену	25
Банн (без плавательных бассейнов)	На одного посетителя	125—180
Прачечные механизированные	На 1 кг сухого белья	60—90
Прачечные немеханизированные	То же	40

10.1.3. Коэффициенты часовой неравномерности водопотребления

Пользуясь приведенными в п. 10.1.1 нормами водопотребления, средний суточный расход воды Q , м³/сут, в населенном пункте на хозяйственно-питьевые нужды можно найти по формуле

$$Q_{\text{сут. ср}} = \frac{q_{\text{сут. ср}} \cdot N}{1000},$$

где N — число жителей, планируемое в соответствии с расширенным поселенного пункта.

Наибольшее и наименьшее водопотребление в сутки, м³, определяют по формулам

$$Q_{\text{сут. макс}} = K_{\text{сут. макс}} Q_{\text{сут. ср}}$$

$$Q_{\text{сут. мин}} = K_{\text{сут. мин}} Q_{\text{сут. ср}}$$

Коэффициенты суточной неравномерности водопотребления принимают равными:

$$K_{\text{сут. макс}} = 1,1 - 1,3; \quad K_{\text{сут. мин}} = 0,7 - 0,9.$$

Расчетные часовые расходы воды, м³, находят по формулам:

$$q_{\text{ч. макс}} = \frac{K_{\text{ч. макс}} Q_{\text{сут. макс}}}{24}; \quad q_{\text{ч. мин}} = \frac{K_{\text{ч. мин}} Q_{\text{сут. мин}}}{24}.$$

Коэффициенты часовой неравномерности водопотребления вычисляют из выражений

$$K_{\text{ч. макс}} = \alpha_{\text{макс}} \beta_{\text{макс}} \quad \text{и} \quad K_{\text{ч. мин}} = \alpha_{\text{мин}} \beta_{\text{мин}},$$

где α — коэффициент, учитывающий благоустройство зданий, режим работы предприятий и другие местные условия ($\alpha_{\text{макс}} = 1,2-1,4$; $\alpha_{\text{мин}} = 0,4-0,6$); β — коэффициент, учитывающий число жителей в населенном пункте.

Значение β	Число жителей, тыс. чел.							
	до 0,1	0,15	0,2	0,3	0,5	0,75	1	1,5
$\beta_{\text{макс}}$	4,5	4,0	3,5	3,0	2,5	2,2	2,0	1,8
$\beta_{\text{мин}}$	0,01	0,01	0,02	0,03	0,05	0,07	0,1	0,1

Значение β	Число жителей, тыс. чел.									
	2,5	4	6	10	20	50	100	300	1000 и более	
$\beta_{\text{макс}}$	1,6	1,5	1,4	1,3	1,2	1,15	1,1	1,05	1,0	
$\beta_{\text{мин}}$	0,1	0,2	0,25	0,4	0,5	0,6	0,7	0,85	1,0	

10.1.4. Нормы расхода воды на полив

Назначение воды	Единица, на которую рассчитывается расход	Водопотребление, л/м ²
Механизированная мойка усовершенствованных покрытий проездов и площадей	Одна мойка	1,2—1,5
Механизированный полив тех же территорий	Один полив	0,3—0,4
Полив вручную (из шланга)	» »	0,4—0,5
Полив городских зеленых насаждений	» »	3—4
Полив газонов и цветников	» »	4—6
Полив посадок в теплицах грунтовых зимних	Суточный расход	15
Полив посадок в теплицах стеллажных зимних и грунтовых весенних, парниках всех типов, утепленного грунта	» »	6

Нормы расхода воды для полива кустарников и деревьев в садах, овощей в огородах устанавливаются по реальной потребности с учетом климата, типа культур, почвы и др. Продолжительность периода полива рекомендуется принимать в расчетах от 4 до 6 ч в сутки (утро и вечер). Время полива не должно совпадать с часами максимального расходования воды. При отсутствии сведений о благоустроенности населенного пункта суммарный расход воды на полив принимают в пределах 30—90 л/сут на 1 жителя в зависимости от местных условий и перспектив благоустройства этих территорий. Можно использовать для полива сети производственного водоснабжения.

10.1.5. Нормы и коэффициенты часовой неравномерности хозяйственно-питьевого водопотребления на промышленных предприятиях

Потребитель	Норма расхода на 1 чел. в смену, л	Коэффициент часовой неравномерности
Цехи с тепловыделением более 84 кДж на 1 м ³ ·ч	45	2,5
Остальные цехи	25	3,0

В приведенных нормах не учитывается расход воды на душевые. Количество душевых сеток в последних зависит от числа человек, работающих в наиболее многочисленной смене, и группы производственного процесса (см. п. 10.1.5.1). Часовой расход воды на одну душевую сетку принимается равным 500 л, продолжительность работы — 45 мин.

10.1.5.1. Расчетное количество человек на 1 душевую сетку

Санитарная характеристика групп производственного процесса *	Количество человек на 1 душевую сетку
IIб, IIг, IIд, III	3
Iв, IIв, IIе, IVа, IVб	5
IIIа	7
Iб	15

* По СНиП II-М. 3—68

10.1.6. Водопотребление в сельской местности

В сельских населенных пунктах при численности населения не более 5 тыс. человек принимаемые нормы хозяйственного и питьевого водопотребления составляют 75% приведенных в п. 10.1.1, расход воды на сельскохозяйственных фермах приведен ниже; коэффициент часовой неравномерности принимается равным 2,5. В приведенных нормах учтен расход на мойку помещений, клеток и молочной посуды, приготовление кормов, охлаждение молока и др. Для южных районов с жарким и сухим климатом (Средняя Азия, Закавказье) рекомендованные нормы могут быть увеличены на 25%. Нормы потребления

воды для скота и птицы, находящихся в индивидуальном пользовании у населения, составляют для коров 60%, для остальных животных и птицы — 70% приведенных в таблице.

Животные	Расход воды на 1 голову, л/сут	Животные	Расход воды на 1 голову, л/сут
Коровы молочные	100	Молодняк овец до 1 года	6
Быки и нетели	60	Хряки-производители, матки взрослые	25
Молодняк крупного рогатого скота от 6 мес. до 2 лет	30	Свинноматки с поросятами	60
Телята до 6 мес.	20	Ремонтный молодняк старше 4 мес. и свиньи на откорме	15
Лошади рабочие, верховые, рысистые, племенные некормашные матки	60	Поросята отъемные	5
Лошади племенные и кормящие матки	80	Куры, индейки, утки, гуси	1—2,0
Жеребцы-производители	70	Молодняк птицы	0,5
Жеребята до 1,5 лет	45	Норки, соболы	3
Овцы взрослые	10	Лисы и песцы	7
		Кролики	3

Примечание. В ветлечебнице расход воды на одно крупное животное составляет 100, на мелкое — 50 л/сут.

f Подача воды для производственных нужд сельскохозяйственных предприятий рассчитывается на основании сведений, получаемых от самих потребителей, технологических институтов, проектирующих эти предприятия, а также от хозяйственных и планирующих организаций.

10.1.7. Удельные расходы воды на производственные нужды

Наименование водопотребителя или производственного процесса	Единица, на которую рассчитывают расход	Удельный расход воды на единицу, м ³
---	---	---

Тепловые электрические и силовые станции

Охлаждение конденсаторов, воздуха и масла	1 000 кВт	160—400* (меньшие значения — для более мощных ТЭЦ)
Гидрозолоудаление	1 т золы	5—10
Питание котлов ТЭЦ	1 000 кВт	3—5
Паровые котлы	1 кг пара	0,0012
	1 м ² поверхности нагрева	0,015—0,03*
Локомобили (парообразование без конденсации)	1 л. с.	0,01—0,02*
Двигатели внутреннего сгорания	1 л. с.	0,015—0,04*
Керосиновые двигатели (прямоточное водоснабжение)	1 л. с.	0,03—0,05*
Компрессоры центробежные	1 л. с.	0,025—0,04*
	1 м ³ воздуха	0,005—0,01
Электровоз и автокар	Машинно-смена	0,012—0,015

Продолжение

Наименование водопотребителя для производственного процесса	Единица, на которую рассчитывают расход	Удельный расход воды на единицу, м ³
Угледобывающие и углеобогащающие предприятия		
Добыча угля (компрессорная, котельная, увлажнение)	1 т угля	0,2—0,5
Обогащение угля (глубина обогащения 1,3—0,5 мм)	1 т обогащаемого угля	0,3—0,7 (добавка свежей воды в оборотные циклы обогащения)
Транспортирование по желобам угля с размером кусков 10—50 мм	1 т угля	1,5—2 (оборот воды)
80—125 мм	1 т угля	2,5—3 (оборот воды)
Предприятия черной металлургии		
<i>Доменный цех</i>		
Увлажнение шихты	1 т чугуна	0,5
Охлаждение холодильников доменной печи	1 т чугуна	24—42 (при водообороте потери составляют 1—2%; меньшие расходы воды даны для печей объемом 1 386 м ³ , большие—200 м ³)
Грануляция доменного шлака	1 т чугуна	1—1,25
Разливочные машины (охлаждение)	1 т чугуна	1,3
Газоочистка	1 000 м ³ газа	5
<i>Мартеновский цех</i>		
Мартеновские печи		
отапливаемые газом	1 т стали	13—43 (при водообороте потери равны 2—3%; меньшие расходы воды даны для печей объемом 300 м ³ , большие — для печей объемом 35—50 м ³)
отапливаемые мазутом	1 т стали	8—10
Электросталеплавильные и ферросплавные цехи	1 т выплавленной стали или ферросплава	15—25 (при водообороте потери составляют 3%)
<i>Прокатный цех</i>		
Ставы		
заготовительные и крупносортовые	1 т проката	5—7 (при водообороте потери равны 5%)
среднесортные	1 т проката	16
мелкосортные	1 т проката	22
<i>Коксохимический завод</i>		
Общий расход по заводу	1 т валового кокса	13 (при водообороте добавка свежей воды 1,8 м ³ /т)

Продолжение

Наименование водопотребителя или производственного процесса	Единица, на которую рассчитывают расход	Удельный расход воды на единицу, м ³
<i>Заводы черной металлургии</i>		
Общий удельный расход, включая расход на передел чугуна	1 т чугуна	175 (при водообороте потери составляют 5%)
<i>Трубные заводы</i>		
Трубопрокатный цех (включая нагревательные печи)	1 т изделий	9—25 (при водообороте потери составляют 5%)
Трубосварочный цех	1 т изделий	3—7
Труболитейное производство	1 т труб	1—15
<i>Машиностроительные цехи</i>		
<i>Литье</i>		
чугунное	1 т литья	2—3
стальное	1 т литья	6—20
бронзовое	1 т литья	2—3
Кузнечный цех	1 т поковок	1—4
Механический и инструментальный цехи	1 т изделий	0,5—5
Термический цех	1 т изделий	2,5—3,5
<i>Стройиндустрия</i>		
<i>Земляные работы</i>		
Выемка грунта экскаваторами в песчаных, глинистых и скальных грунтах	1 м ³ вынутого грунта	0,01—0,06
землечерпалками и черпалками-рефулерами	1 л. с.	0,004 *
Паровой молот массой 1 т	1 машинно-смена (8 ч)	1,2—1,6
Забивка свай гидравлическим способом	На 1 сопло в минуту	0,4—1,25 (при напоре струи 6—10 кгс/см ²)
<i>Каменные и штукатурные работы</i>		
Кирпичная кладка на цементном и известковом растворе	1 000 шт. кирпичей	0,09—0,21
Бутровая кладка на цементном растворе	1 м ³ кладки	0,10—0,15
Поливка кирпича	1 000 шт. кирпичей	0,2—0,25
Оштукатуривание (включая приготовление раствора)	1 м ² поверхности	0,03—0,04
<i>Бетонные и железобетонные работы</i>		
Промывка гравия или щебня ручным способом	1 м ³ промытого материала	1,0—1,5 (при среднем загрязнении)
механическим способом	1 м ³ промытого материала	0,5—1 (при среднем загрязнении)

Продолжение

Наименование водопотребителя или производственного процесса	Единица, на которую рассчитывают расход	Удельный расход воды на единицу, м ³
Промывка песка в пескомойках	1 м ³ промытого материала	1,2—1,5 (при среднем загрязнении)
Приготовление бетона в бетономешалках	1 м ³ бетона в деле	0,2—0,4
Поливка бетона и опалубки в средних климатических условиях	1 м ³ бетона в деле	0,2—0,4
Приготовление и укладка бетона (включая промывку инертных материалов)	1 м ³ бетона в деле	2,2—3,0 (при небольшом загрязнении — меньший расход)

Предприятия, производящие строительные материалы

Изготовление кирпича красного, силикатного, клинкерного	1 000 шт.	0,7—1
черепицы	1 000 шт.	0,8—1,2
асбеста	1 т	1,8—2,2
керамических изделий	1 т	0,4—0,6
цемента (на мокром способе производства)	1 бочка	0,35—0,4

Производственные предприятия и транспорт

Мастерские		
кузнечные	1 горно	0,04—0,05 *
слесарно-механические	1 верстак	0,08—0,1 *
столярные	1 верстак	0,02—0,025 *
Заправка грузовой машины	Разовая	0,04—0,05
Краны грузоподъемные паровые	1 т грузоподъемности	0,04—0,05 *

Другие предприятия

Углубленная переработка нефти	1 т	60
Производство вискозного шелка	1 т	350—2000
Мясная промышленность	1 т	28—43
Кожевенная промышленность	1 т	39—95
Производство конденсаторной бумаги	1 т	830—850

* Часовой расход.

При проектировании отдельного промышленного водопровода нормы расхода воды на технологические нужды различных производств, определяемые на основании опыта эксплуатации действующих предприятий, даются обычно на единицу продукции или на агрегат в соответствии с указаниями технологов — специалистов в данной отрасли. Нормы эти при составлении проекта водоснабжения предприятия необходимо уточнять в каждом отдельном случае, так как они зависят от типа используемого оборудования, технологической схемы и местных условий. Следует также различать предприятия с постоянным и с переменным расходом воды в течение суток и в различные сезоны года.

В планировании водоснабжения предприятий необходимо учитывать также расход воды на хозяйственно-питьевые нужды рабочих во время их пребывания на производстве. Эта вода поступает из централизованного хозяйственно-питьевого водопровода. Для полива территории и зеленых насаждений, а также для пожаротушений может использоваться вода из промышленного водопровода.

10.2. РАСХОД ВОДЫ НА ПОЖАРОТУШЕНИЕ

10.2.1. Общие сведения

Расход воды на пожаротушение зависит от размеров населенного пункта, числа жителей в нем, огнестойкости и этажности зданий. Противопожарный водопровод, как правило, объединяют с хозяйственно-питьевым или производственным. В отдельных случаях, когда такое объединение технически или экономически нецелесообразно, допускается устройство самостоятельного противопожарного водопровода.

Расчетное число одновременных пожаров в населенных пунктах и расход воды на наружное пожаротушение определяется по п. 10.2.2. При количестве жителей более 2 млн. человек расход воды устанавливается по согласованию с органами ГУПО МВД СССР. Расчетное количество одновременных пожаров на промышленных предприятиях и сельскохозяйственных производственных комплексах следует принимать с учетом их площади: до 150 га — 1, от 150 до 300 га — 2; свыше 300 га — 3 пожара. Расход воды определяется по нормам для зданий, представляющих наибольшую пожарную опасность (см. пп. 10.2.3 и 10.2.4).

В число возможных одновременных пожаров в населенном пункте необходимо включать пожары на предприятиях, находящихся в его пределах, расход воды на их тушение должен быть не меньше указанных в п. 10.2.2. Для сельских населенных пунктов с количеством жителей от 50 до 500 человек, независимо от этажности и огнестойкости зданий, расчетный расход воды на наружное пожаротушение принимают равным 5 л/с при длительности пожара 3 ч.

При проектировании объединенного водопровода для обслуживания промышленного предприятия или сельскохозяйственного производственного комплекса и населенного пункта расчетное количество пожаров принимают равным одному при территории предприятия до 150 га и количестве жителей до 10 тыс. (в населенном пункте или на производстве — по наибольшему расходу), двум при территории предприятия до 150 га и количестве жителей от 10 до 25 тыс. (одни в населенном пункте, другой — на производстве), двум при 150 га и 25 и более тысяч жителей (оба в населенном пункте или на производстве — по наибольшему расходу).

Следует учитывать также расход воды на внутреннее пожаротушение, определяемый струей производительностью 1,5 л/с для зданий общественных, административных, вспомогательных и складов объемом до 25 тыс. м³, зданий, оборудованных средствами автоматического пожаротушения, а также жилых высотой от 12 до 15 этажей; двумя струями производительностью 2,5 л/с для производственных зданий любого объема, кинотеатров и клубов с количеством зрительских мест до 300; зданий общественных, административных, вспомогательных и складов объемом более 25 тыс. м³; двумя струями производительностью 5 л/с для кинотеатров и клубов с числом зрительских мест свыше 300. Учитывают также расход воды на работу спринклерных, дренчерных и пенных установок в соответствии с указаниями СНиП II-31-74.

Расчетная продолжительность тушения пожара в населенном пункте и на производстве принимается равной трем, по зданиям I и II степени огнестойкости с производствами категорий Г и Д — двум часам. В течение этого времени должен быть обеспечен полный расчетный расход воды на пожаротушение при наибольшем часовом расходе ее на другие нужды за исключением расхода на полив, работу душевых, мойку полов и технического оборудования в производственных зданиях.

Если производительность водопровода недостаточна, создается неприкосновенный запас воды, расходуемой только на тушение пожаров.

Пополнение запаса воды на пожаротушение учитывается при проверке полной производительности очистных сооружений. Этот дополнительный расход воды $q_{\text{доп}}$, м³/ч, рассчитывают по формуле

$$q_{\text{доп}} = \frac{3,6nq_{\text{пож}}t_{\text{пож}}}{\tau_{\text{пож}}},$$

где n — число возможных одновременных пожаров; $q_{\text{пож}}$ — норма расхода воды при пожаре, л/с; $t_{\text{пож}}$ — расчетная длительность пожара, ч; $\tau_{\text{пож}}$ — время восстановления противопожарного запаса воды, ч.

Величина $\tau_{\text{пож}}$ принимается равной 24 ч для городских населенных пунктов и предприятий категорий А, Б, В; 36 ч для предприятий категорий Г и Д; 72 ч для сельских населенных пунктов и сельскохозяйственных производственных комплексов.

10.2.2. Расчетное число возможных одновременных пожаров и расход воды на наружное пожаротушение в населенных пунктах

Количество жителей, тыс.	Количество пожаров	Расход воды на I пожар, л/с, при застройке зданиями с количеством этажей		Количество жителей, тыс.	Количество пожаров	Расход воды на I пожар, л/с, при застройке зданиями с количеством этажей	
		до 2	3 и больше			до 2	3 и больше
5	1	10	10	400	3	—	70
10	1	10	15	500	3	—	80
25	2	10	15	600	3	—	85
50	2	20	25	700	3	—	90
100	2	25	35	800	3	—	95
200	3	—	40	1 000	3	—	100
300	3	—	55	2 000	4	—	100

10.2.3. Расчетный расход воды на наружное пожаротушение производственных зданий с фонарями и зданий шириной до 60 м без фонарей

Степень огнестойкости здания *	Категория производства при пожарной опасности **	Расход воды на I пожар, л/с, при объеме здания, тыс. м ³						
		до 3	3—5	5—20	20—50	50—200	200—400	более 400
I и II	Г, Д	10	10	10	10	15	20	25
	А, Б, В	10	10	15	20	30	35	40
III	Г, Д	10	10	15	25	—	—	—
	В	10	15	20	30	—	—	—
IV и V	Г, Д	10	15	20	30	—	—	—
	В	15	20	25	40	—	—	—

* По СНиП II-A.5—70.

** По СНиП II-M.2—72.

10.2.4. Расчетный расход воды на наружное пожаротушение для производственных зданий шириной более 60 м, без фонарей

Степень огнестойкости здания	Категория производства по пожарной опасности	Расход воды на 1 пожар, л/с, при объеме здания, тыс. м ³								
		до 50	50—100	100—200	200—300	300—400	400—500	500—600	600—700	700—800
I и II	А, Б, В	20	30	40	50	60	70	80	90	100
	Г, Д	10	15	20	25	30	35	40	45	50

10.2.5. Расчетный расход воды на наружное пожаротушение сельскохозяйственных производственных комплексов

Степень огнестойкости здания	Категория производства по пожарной опасности	Расход воды на 1 пожар, л/с, при объеме здания, тыс. м ³				
		до 3	3—5	5—20	20—50	50—200
I и II	Г, Д	5	5	10	10	15
I и II	А, Б, В	10	10	15	20	30
III	В	10	15	20	30	—
IV и V	Г, Д	10	15	20	30	—
IV и V	В	15	20	25	40	—

Примечания: 1. Для пожаротушения зданий, разделенных на части противопожарными стенами, расход воды рассчитывают по тем частям зданий, где требуется наибольший ее расход. 2. Расчетный расход воды на пожаротушение складов грубых нормов объемом более 1000 м³, находящихся на территории сельскохозяйственных производственных комплексов и животноводческих ферм на промышленной основе, следует определять по данной таблице, относя эти склады и зданиям V степени огнестойкости производств категории В. 3. При расчете расхода воды на наружное пожаротушение животноводческих ферм на промышленной основе расход воды рассчитывают по данной таблице, относя их к зданиям с производством категории В.

10.3. СВОБОДНЫЕ НАПОРЫ

Минимальный свободный напор в наружной сети хозяйственно-питьевого водопровода населенных мест определяется этажностью зданий и составляет для одноэтажных зданий 10 м, для двухэтажных — 12 м. Для каждого следующего этажа минимальный напор увеличивают на 4 м на каждый этаж (но не выше 60 м).

Для разных объектов водопользования величина минимального свободного напора составляет, м:

10-этажный дом	44
Сеть у водоразборной колонки	10
Сеть противопожарного водопровода низкого давления (при пожаротушении)	10

В сети противопожарного водопровода высокого давления свободный напор должен обеспечивать высоту струи не менее 10 м при полном пожарном расходе воды и расположении ствола на уровне наивысшей точки самого высокого здания.

Планируемые паворы воды для производственных нужд предприятий должны основываться на принятой технологии производства. Допускается устройство средств, обеспечивающих повышение давления, давления в отдельных цехах или прокладка нескольких ниток водопровода, отличающихся напором.

10.4. ОЦЕНКА ИСТОЧНИКОВ ВОДОСНАБЖЕНИЯ И САНИТАРНЫЕ ЗОНЫ

10.4.1. Общие сведения

При выборе источника водоснабжения необходимо учитывать возможность надежной санитарной охраны, перспективность комплексной эксплуатации его потребителями и увязку с районной схемой водоснабжения, разработанной на основе плана развития народного хозяйства.

В качестве источников водоснабжения населенных мест промышленных предприятий могут быть использованы подземные воды (артезианские, грунтовые, ключевые), подрусловые воды, поверхностные воды (рек, каналов, озер, водохранилищ)

При оценке источника водоснабжения учитываются: расходный режим водохозяйственного баланса по источнику; требования, предъявляемые потребителями к качеству воды; показатели качества воды в источнике; требования санитарно-гигиенические, охраны водных ресурсов, рыбоохраны и др.; гидрологические данные об источнике: наличие в нем ледо-шуговых явлений, особенности весеннего вскрытия и половодья для равнинных рек, прохождения весенне-летних паводков для горных рек, возможности промерзания и пересыхания, характеристика паводков, наличие вечной мерзлоты, снежных лавин, селевых явлений и др.; гидрогеологические данные: запасы и условия питания подземных водных источников, возможные нарушения в связи с образованием водохранилищ, устройством дренажа, искусственной откачкой воды и т. п., возможности искусственного пополнения и образования подземных запасов воды; результаты технико-экономического сравнения потребления воды из разных источников.

Определение достаточности расходов воды в поверхностных источниках водоснабжения производят на основе гидрометрических данных, гидрологических расчетов и составления водохозяйственного баланса. При недостаточности имеющихся расходов предусматривают регулирование естественного стока воды в пределах одного гидрологического года или многолетнего периода или переброску воды из других, более многоводных поверхностных источников. Запасы подземных вод оценивают на основании материалов гидрогеологических поисков, разведки и исследований, учитывая возможность пополнения их за счет подпитывания поверхностными водами. Забор воды из реки допускается в количестве 15—25% от расхода реки.

Обеспеченность расходов воды открытых источников водоснабжения в зависимости от потребности бесперебойной подачи воды потребителям необходимо определять в соответствии с рекомендациями СНиП II-31—74 (п. 10.4.2).

В основе санитарной охраны источников водоснабжения лежит организация специальных территорий (зон) с особым режимом, полностью исключающим или ограничивающим возможность заражения и загрязнения водного источника и водопроводных сооружений (см. п. 10.4.3).

10.4.2. Обеспеченность среднемесячных или среднесуточных расходов воды поверхностных источников

Категория надежности подачи воды системам водоснабжения	Водопотребитель	Обеспеченность, %
I	Предприятия металлургической, нефтеперерабатывающей, нефтехимической и химической промышленности, электростанции; хозяйственно-питьевые водопроводы населенных пунктов с числом жителей более 50 000 чел., допускающие снижение подачи воды не более 30% расчетных расходов в течение до 3 сут	95
II	Предприятия угольной, горнорудной, нефтедобывающей, машиностроительной и других видов промышленности; хозяйственно-питьевые водопроводы населенных пунктов с численностью населения до 50 000 чел. и групповые сельскохозяйственные водопроводы, допускающие снижение подачи воды не более 30% в течение до 1 мес или перерыв в подаче воды в течение до 5 ч	90
III	Мелкие промышленные предприятия; системы орошения сельскохозяйственных земель; хозяйственно-питьевые водопроводы населенных пунктов с числом жителей до 500 чел., допускающие перерыв в подаче воды до 1 сут или снижение подачи воды не более 30% в течение до 1 мес	85

10.4.3. Характеристика зон санитарной охраны

Пояс	Граница зоны	Режим зоны
I Зона строгого режима	При водоснабжении из открытых источников для охраны собственно водопроводных сооружений границы определяются размещением зданий, сооружений и устройств, имеющих непосредственное отношение к эксплуатации водопровода. В месте забора воды граница устанавливается не менее 200 м выше и не менее 100 м ниже по течению и на 100 м от оголовка водо-	Запрещаются проживание и временное нахождение лиц, не работающих непосредственно на водопроводных сооружениях, купание, стирка белья и т. п., строительство, не связанные с водопроводом. Территория ограждается и охраняется

Продолжение

Пояс	Граница зоны	Режим зоны
<p>II Зона ограничения</p>	<p>приемника по ширине реки. Для глубоких артезианских вод с непроницаемой кровлей размер зоны равен 0,25 га с радиусом вокруг скважины не менее 30 м. При использовании грунтовых вод радиус первого пояса вокруг скважины — не менее 50 м</p> <p>Ширина зоны определяется границами водосборного бассейна по водоразделу водоема, используемого и качестве источников водоснабжения. Для больших водохранилищ определяется в каждом конкретном случае, для водохранилищ на малых реках включает всю площадь водосбора. Для подземных источников устанавливается в границах максимальной высоты кривой депрессии при наибольшем понижении динамического уровня воды в скважине. При групповом расположении скважин на расстоянии 500—600 м включает территорию всего депрессионного поля на площади размещения всех скважин</p>	<p>Запрещаются без согласования с органами Государственной санитарной инспекции всякое строительство, устройство железнодорожных и автотранспортных путей, уничтожение зеленых насаждений, использование земельных участков и водоемов для сельскохозяйственных нужд и физкультурных мероприятий.</p> <p>Предусматриваются мероприятия по благоустройству существующих населенных пунктов, предохраняющие почву и водоемы от загрязнения</p>
<p>III Зона наблюдения</p>	<p>Смежная со второй зоной; может влиять на распространение инфекционных заболеваний. Для подземных источников не устанавливается</p>	<p>Особый режим не устанавливается. Ведется систематический учет водноинфекционных заболеваний с эпидемиологическим обследованием каждого случая</p>

10.5. ВОДОЗАБОРНЫЕ СООРУЖЕНИЯ

10.5.1. Сооружения для забора подземных вод

Забор подземных вод осуществляется с помощью вертикальных сооружений (скважин или шахтных колодцев); горизонтальных сооружений (траншейных или галерейных); лучевых водозаборов; каптажей выходов подземных вод (см п 10.5.1.1).

Выбор типа сооружений для забора подземных вод определяется геологическими и гидрогеологическими условиями района, масштабом водопотребления, технико-экономическими расчетами.

Глубина скважины определяется глубиной залегания кровли и мощностью водоносного пласта.

Водозаборные скважины в процессе бурения закрепляются обсадными трубами — техническими или защитными, полностью или частично извлекаемыми после проходки скважины и установки фильтров; конструктивными,

остающимися после установки фильтров и насосов; эксплуатационными, в которых располагается насос.

Основные элементы скважины представлены на рис. 10.1.

Кондуктор — верхняя обсадная колонна — обеспечивает вертикальное направление, защищает устьевую часть скважины от попадания верхних, загрязненных вод, от обрушения и размыва.

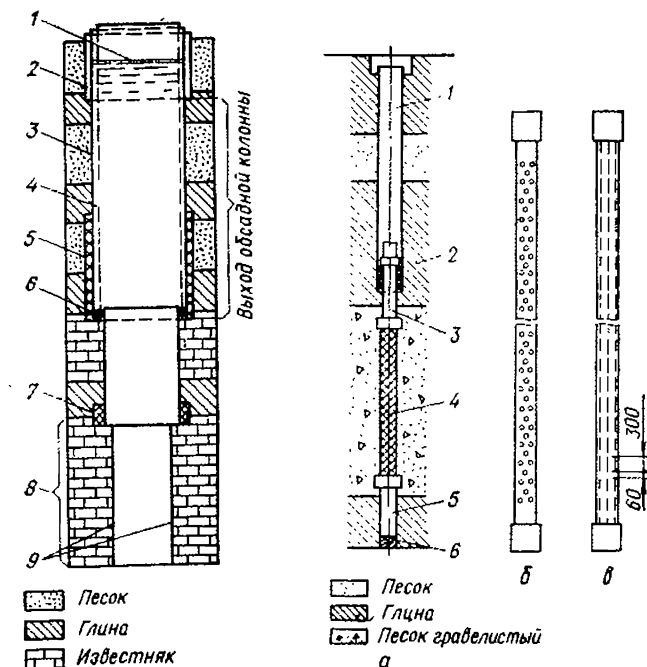


Рис. 10.1. Элементы скважины:

1 — статический уровень; 2 — кондуктор; 3 — обсадная колонна; 4 — вырезанные или отвернутые трубы; 5 — затрубная цементация; 6 — кольцевой тампон; 7 — подбашмачная цементция; 8 — эксплуатируемый водоносный горизонт; 9 — стенки скважин, не закрепленные трубами.

Рис. 10.2. Фильтровая колонна:

а — элементы: 1 — обсадная колонна; 2 — сальник; 3 — надфильтровые трубы; 4 — рабочая часть фильтра; 5 — отстойник; 6 — деревянная пробка; б — перфорированная труба с круглыми отверстиями; в — перфорированная труба со щелевыми отверстиями.

Выход обсадной колонны определяется литологическим составом проходных пород. При ударно-контактном способе бурения в зависимости от устойчивости проходных грунтов выход обсадных колонн колеблется от 20 до 100 м.

Способ бурения скважин определяется условиями их прохождения (п. 10.5.1.2).

Диаметр обсадных труб зависит от диаметра эксплуатационных колонн, который в свою очередь определяется типом и глубиной погружения водоподъемного устройства.

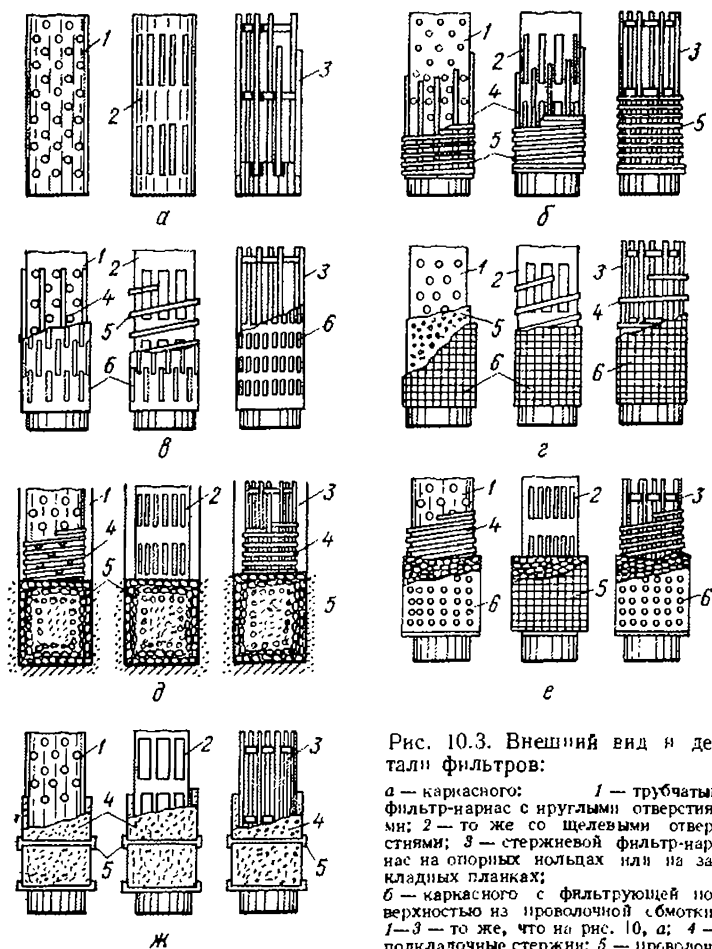


Рис. 10.3. Внешний вид и детали фильтров:

а — картрижного: 1 — трубчатый фильтр-наращ с круглыми отверстиями; 2 — то же со щелевыми отверстиями; 3 — стержневой фильтр-наращ на опорных кольцах или на закладных планках;
б — картрижного с фильтрующей поверхностью из проволоочной обмотки: 1—3 — то же, что на рис. 10, а; 4 — подкладочные стержни; 5 — проволоочная обмотка;

в — наращеного с фильтрующей поверхностью из штампованного листа: 1—4 — то же, что на рис. 10.3, а; 5 — подкладочная спиральная обмотка; 6 — штампованный лист;

г — наращеного с фильтрующей поверхностью из сетки: 1—3 — то же, что на рис. 10.3, а; 4 — подкладочная спиральная обмотка; 5 — подкладочная из фибрированная сетка из винилпласта; 6 — сетка;

д — наращеного с гравийной, гравийно-песчаной обсыпкой, подаваемой в забой скважины: 1—3 — то же, что на рис. 10.3, а; 4 — проволоочная обмотка; 5 — гравийная, гравийно-песчаная обсыпка;

е — наращеного с гравийной, гравийно-песчаной, песчаной обсыпкой в кожухе: 1—3 — то же, что на рис. 10.3, а; 4 — проволоочная обмотка; 5 — кожух из сетки; 6 — кожух из штампованного ировольного железа с гравийно-песчаной загрузкой;

ж — наращеного с фильтрующей поверхностью из блоков пористого бетона: 1—3 — то же, что на рис. 10.3, а; 4 — блоки пористого бетона; 5 — резиновые прокладки.

Особенности конструирования скважин определяются составом проходных пород (п. 10.5.1.3).

Основные элементы фильтровой колонны представлены на рис. 10.2. Наибольшее распространение в практике водоснабжения получили фильтры трубчатые с проволоочной обмоткой или без нее, каркасно-стержневые, сетчатые (с металлической или пластмассовой сеткой), гравийные или кожухогравийные и, наконец, блочные кассовые или из пористой керамики, из мелкозернистых песков или гравия, цементированные клеем БФ-2, битумом, жидким стеклом. Внешний вид и детали фильтров представлены на рис. 10.3.

Шахтные колодцы (рис. 10.4), как правило, круглые, диаметром от 1,0 до 1,5 м. Оголовок предохраняет от попадания в колодец загрязнений сверху

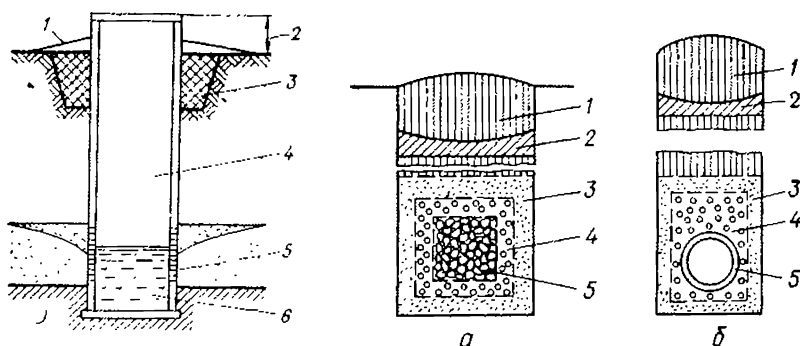


Рис. 10.4. Схема шахтного колодца:

1 — отмостка; 2 — оголовок; 3 — замок (при использовании воды для хозяйственно-питьевых нужд); 4 — ствол шахты; 5 — водопримемная часть; 6 — зумпф.

Рис. 10.5. Тринейные водозаборы:

а — камешно-щебенчатый: 1 — грунт; 2 — глина; 3 — крупноаэристый песок; 4 — гравий; 5 — камень;

б — трубчатый: 1-4 — то же, что на рис. 10.5, а; 5 — дренажная труба.

и обеспечивает удобную эксплуатацию. Для крепления стенок водонепроницаемого ствола шахты используют дерево, кирпичную кладку, железобетонные кольца (последний материал наиболее перспективный). Водопримемная часть колодца при заборе воды из песчаных грунтов выполняется в виде колец из пористого бетона. При приеме воды не только через боковые стенки, но и через дно последнее также оборудуется плитой из пористого бетона. Водопримемная часть в обрушивающихся скальных породах выполняется в виде дырчатого фильтра с отверстиями диаметром 15—30 мм, располагающимися в шахматном порядке в стенках колодца. В случае необходимости накопления запасов воды и во избежание подсоса в колодец недоброкачественной воды в колодце устраивают зумпфы.

Конструкция горизонтальных водозаборов зависит от условий эксплуатации (п. 10.5.1.4). Расположение горизонтальных водозаборов (рис. 10.5) на местности определяется также условиями забора воды: на склонах их располагают, как правило, нормально к направлению движения подземных вод, в случае перехвата подрусловых подземных вод — поперек речных долины, при использовании инфильтрационных вод — параллельно береговой линии водосточников.

Лучевые водозаборы (рис. 10.6) в зависимости от производительности и гидрогеологических условий устраивают односекционными (производитель-

ность водозабора до 200 л/с) или двухсекционными (производительность водозабора более 200 л/с). Водосборные колодцы такого водозабора могут быть железобетонными или бетонными, с внутренним диаметром от 1—2 до 6 м. В приемной камере колодца устанавливается насос. В однородных водоносных пластах лучи длиной до 30 м располагаются под углом не менее 30°. В зависимости от расположения лучей различают русловый (лучи под дном реки), береговой (лучи на берегу вблизи реки) и комбинированный водозаборы. Вдали от открытых водосточников используют водораздельные лучевые водозаборы. В зависимости от условий водозабора лучи могут располагаться как на одной, так и на разных отметках.

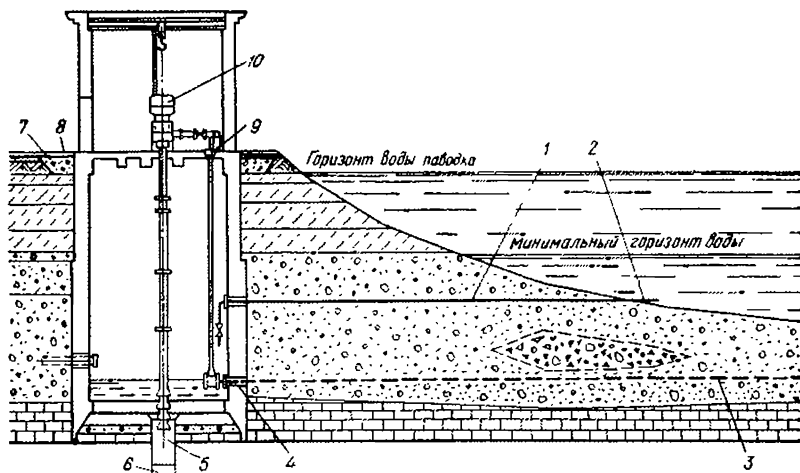


Рис. 10.6. Схема лучевого водозабора на берегу реки:

1 — глухая труба от подвода воды из реки к поплавковому стояку самопаса; 2 — конец трубы с буровой головкой; 3 — перфорированная стальная труба; 4 — закладной патрубок; 5 — обсадная труба; 6 — бетонная пробка; 7 — шланг; 8 — защитное покрытие; 9 — бетонная опора; 10 — насос.

Длина лучей-фильтров, их направление и количество определяются производительностью водозабора и гидрогеологическими условиями. Выполняются они из труб с круглыми или щелеобразными отверстиями. При длине луча более 60 м лучи выполняются телескопической конструкции. Работа насоса обуславливает понижение уровня воды и тем самым — движение воды к приемной камере водозабора.

Каптаж неглубоко залегающих источников осуществляют с помощью глиняно-каменных камер с уложенным на дно камеры обратным фильтром в случае восходящего источника воды, и с таким же фильтром со стороны водоносного пласта при каптаже нисходящего потока. Камеры для каптажа монтируются из глины с камнем, кирпича или сборных железобетонных колец. На рис. 10.7, а представлена железобетонная каптажная камера для восходящих источников с забором воды через дно. В железобетонных камерах для нисходящих потоков вода поступает через отверстия в стенках камеры (рис. 10.7, б).

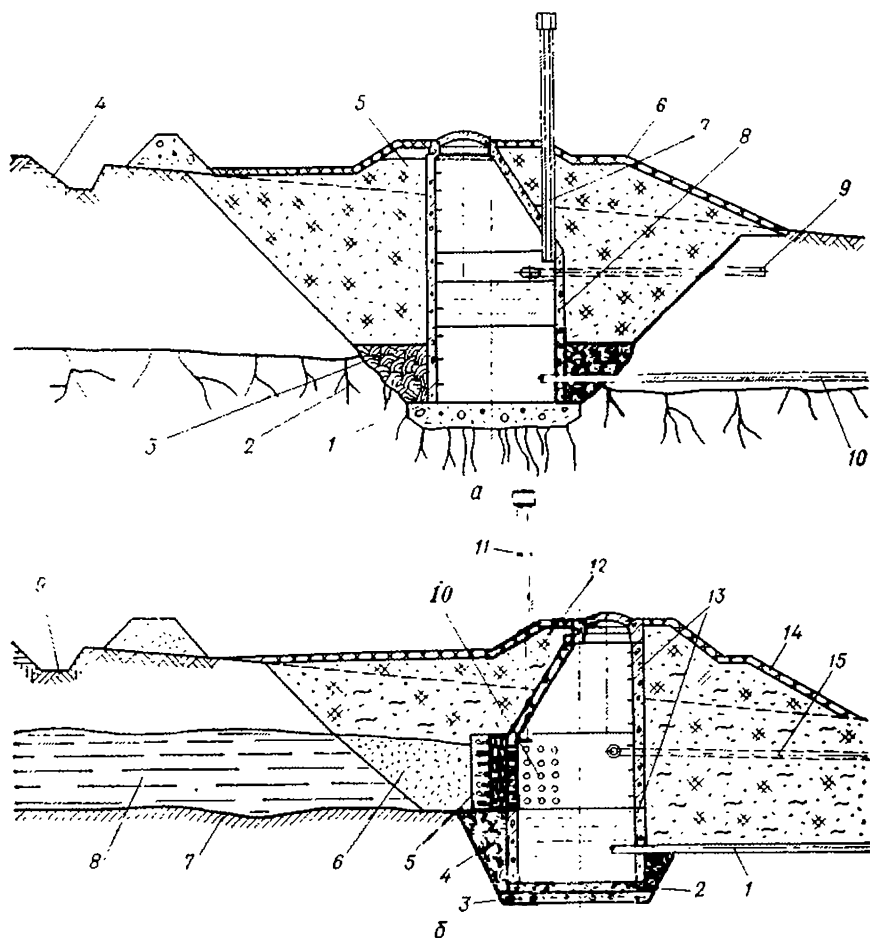


Рис. 10.7. Железобетонная кинггажная камера для сбора воды:

a — восходящих источников: 1 — слой гравия; 2 — скальный грунт; 3 — плотноутрамбованный глинистый грунт; 4 — нагорная канава; 5 — глиняно-щебеночная отмостка; 6 — растительный слой; 7 — вентиляционная труба; 8 — кольца; 9 — переливная труба; 10 — расходная труба; *b* — нисходящих источников: 1 — расходная труба; 2 — железобетонная плита; 3 — слой гравия; 4 — плотноутрамбованный глинистый грунт; 5 — фильтр из гальки и гравия; 6 — засыпка песком; 7 — водонепроницаемый пласт; 8 — водоприемный пласт; 9 — нагорная канава; 10 — водоприемные отверстия; 11 — вентиляционная труба; 12 — глиняно-щебеночная отмостка; 13 — кольца; 14 — растительный слой; 15 — переливная труба.

10.5.1.1. Типы сооружений для забора подземных вод

Тип сооружения	Условия применения	Основные элементы сооружения
Вертикальные водо- заборы скважны	Эксплуатация напорных водоносных пластов, залегающих на глубине более 10 м в первых от поверхности безнапорных пластах мощностью более 10 м	Водоприемная часть (фильтровая или безфильтровая), рабочая часть (ствол), надземная устьевая часть (оголовок)
шахтные колодцы	Эксплуатация безнапорных водоносных слоев небольшой мощности, залегающих на глубине до 10 м от поверхности земли	Надземная часть, устьевая часть (оголовок), ствол шахты, водоприемная часть, в отдельных случаях водосборная часть (зумпф)
Горизонтальные водо- заборы	Захват безнапорных подземных вод, залегающих на глубине до 8 м	Водоприемная часть, водоотводящая часть, смотровые и вентиляционные колодцы, водосборные резервуары, насосы
Лучевые водо- заборы	Эксплуатация водоносных пластов мощностью до 20 м на глубине не более 15—20 м от поверхности земли; использование нифльтрационных вод	Водосборный шахтный колодец, водоприемные горизонтальные фильтровые трубы (лучи)
Каптажные устрой- ства	Захват подземных вод в местах выклинивания водоносных горизонтов	Водосборные камеры или пеглубокие опускные колодцы

10.5.1.2. Способ бурения скважин в зависимости от условий их прохождения

Условия применения	Способ бурения
Глубина скважины 100—150 м	Механический ударно-ка-натный
Глубина скважины любая, благоприятные гидрогеологические условия, обеспечение при бурении водой и высококачественной глиной	Роторный
Глубина скважины более 150 м, сложные гидрогеологические условия (мелкозернистые пески, ненапорные или слабонапорные водоносные горизонты, чередование водоносных и непроницаемых слоев)	Комбинированный: ударный до глубины 250 м; роторный — при глубине залегания водоносных пород более 250 м
Диаметр скважины до 200 мм, породы скальные. Районы, плохо изученные в гидрогеологическом отношении	Вращательно-колонковый

10.5.1.3. Основные конструкции скважин при одном водоносном горизонте

Состав проходных пород	Особенности конструкции скважины
Водоносный горизонт представлен устойчивыми породами (известняками, песчаниками, мергелями, гранитами и т. п.)	На участке залегания водоносного слоя стенки скважины не перекрываются обсадными трубами, фильтр не устанавливается
Водоносный горизонт представлен трещиноватыми породами, пересланяющимися глинами, кровлеводоносными песками-пльвунами	На участке используемого водоносного слоя устанавливаются трубчатые фильтры с круглой или щелевой перфорацией. Этот участок при проходке перекрывается рабочими колоннами. Осуществляется подбашмачная цементация
Водоносный горизонт представлен разнородными песками (с преобладанием крупных фракций с примесью гравия и гальки)	На участке водоносного слоя устанавливается щелевой или щелевой с проволочной обмоткой фильтр. После установки фильтра обсадная колонна для оголения последнего извлекается
Водоносный горизонт представлен мелкозернистыми или пересланяющимися слоями мелко- и среднезернистых песков	На участке водоносного слоя устанавливаются фильтры сетчатого, кожухового, щелевого с проволочной обмоткой, каркасно-стержневого или блочного типов. Защитная колонна после проходки извлекается
Кровля водоносного горизонта представлена трещиноватыми водоносными породами, водоносный горизонт — устойчивыми трещиноватыми породами	В целях изоляции осуществляется подбашмачная или затрубная изоляция
Водоносный горизонт представлен устойчивыми породами, пересланяющимися глинами или разрушенными скальными породами. В кровле водоносного горизонта залегают пески	Пески водоносного горизонта изолируются затрубной цементацией. В месте перехода от колонны к колонне, пролегающем в песках, устранивается глинистая подушка

10.5.1.4. Конструкции горизонтальных водозаборов

Условия водозабора	Конструкция горизонтальных водозаборов
Временное водоснабжение. Захват подземных вод на глубине 2—3 м от поверхности земли	Каменно-щебенчатый водозабор. Нижняя часть водозабора заполнена по центру крупным щебнем, по внешнему контуру — гравием и песком (см. рис. 10.5, а)
Глубина залегания подземных вод 4—5 м	Трубчатый водозабор (см. рис. 10.5, б), как и каменно-щебенчатый, внизу заполнен фильтрующим материалом; для свободного стока в нем заложены керамические, асбоцементные, бетонные или железобетонные трубы

Продолжение

Условия водозабора	Конструкции горизонтальных водозаборов
Глубина залегания подземных вод 6—8 м	Водосборные галереи с поперечным сечением круглой или прямоугольной формы; обделка — железобетонные элементы
Глубина залегания подземных вод более 8 м	Водосборные штольни, прокладываемые подземным (туннельным) способом

10.5.2. Водозабор из открытых водоемов

Задачей водозаборных сооружений является забор и предварительная очистка от взвесей, наносов и плавающих загрязнений расчетного количества воды.

Выбор типа водозаборных сооружений (п. 10.5.2.1) осуществляется с учетом топографических и гидрогеологических условий на участках с достаточной глубиной, расположенных близко к потребителю, вне зоны движения речного транспорта, выше участков сброса сточных вод. В условиях водохранилищ водозабор устанавливается в местах, свободных от нагромождения шуги и льда, плавника и водорослей, отложения наносов.

Типы водоприемников (оголовков) определяются глубиной реки, развитием судоходства и лесосплава, колебанием горизонтов воды. На реках глубоких или средней глубины при отсутствии судоходства и лесосплава применяют простейший оголовок — в виде стояка с воронкой. При заборе воды из рек средней глубины с развитым судоходством и наличием лесосплава используют защищенный оголовок — ряжевый, свайный с бетонной оболочкой. При больших расходах и больших колебаниях горизонтов воды применяют островной, незатопляемый оголовок — крнб. При заборе воды из неглубоких и горных рек, морей, водоемов требуются оголовки специальных типов.

Условия проектирования водоприемников (оголовков):

Слой воды над верхом водоприемных отверстий, над верхом затопленных водоприемных оголовков при нижнем горизонте воды в открытых руслах, м, не менее	0,3
Расстояние от верха оголовка или водоприемных отверстий до нижней кромки льда при нижнем горизонте ледостава, м, не менее	0,2
Расстояние от низа водозаборных отверстий водозаборных сооружений до дна водоема, м, не менее	0,5
Расстояние от верха окон верхнего ряда до горизонта высоких вод, м, не менее	1—1,25

Диаметр воронки на конце водоприемной трубы определяется зависимо-стью $1,5-2D_{тр}$. Самотечные линии в зависимости от расхода воды выполняют из стальных, защищенных антикоррозионными покрытиями чугунных, бетонных или железобетонных труб или в виде галерей. Количество самотечных линий определяют, исходя из пропускной способности максимального расчетного расхода воды при минимальном расчетном горизонте воды в водоеме и при одно-

временной работе всех линий. Количество самотечных линий должно быть не менее двух. Диаметр линий рассчитывают, исходя из скорости движения воды — не менее 0,7—0,9 м/с.

Скорость промывки самотечных линий зависит от размера частиц наносов и их концентрации в воде и колеблется в пределах 1—1,5 м/с.

Сифонные линии укладываются из стальных труб с уклоном в сторону реки $i \geq 0,005$.

Остальные требования аналогичны требованиям, предъявляемым к самотечным линиям.

10.5.2.1. Основные типы водозаборов из поверхностных водосточников

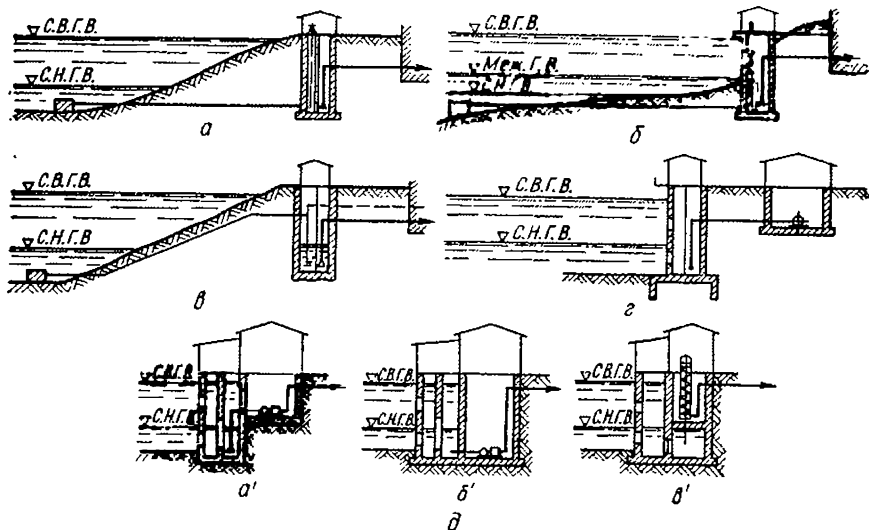


Рис. 10.8. Схемы водоприемников:

а — с самотечными линиями без окон в береговом колодце;
б — с самотечными линиями с окнами в береговом колодце;
в — с сифонными линиями водозабора;
г — с раздельными береговыми водозаборами;
д — с береговым водозаборным сооружением, совмещенным с насосной станцией; *а'* — при наличии плотных грунтов; *б'* — при возможности неравномерной осадки грунтов, станция с горизонтальными насосами; *в'* — то же, станция с вертикальными насосами.

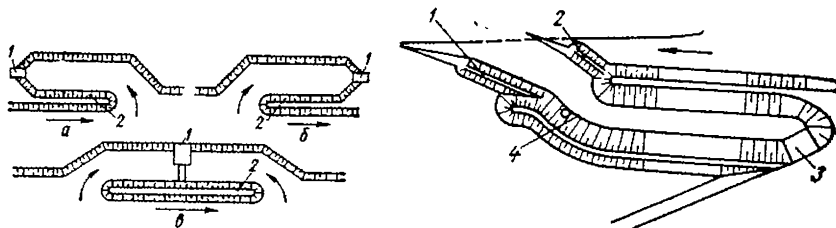


Рис. 10.9. Схема ковшей низового (*а*), верхового (*б*) и двустороннего питания (*в*): 1 — насосная станция; 2 — дамба.

Рис. 10.10. Ковш с затопляемыми шпорами:

1, 2 — соответственно низовая и верховая затопляемые шпоры; 3 — насосная станция; 4 — струенаправляющая стенка.

Тип водозабора	Условия применения	Состав сооружения
Русловый, раздельного типа с самотечными линиями (рис. 10.8, а, б)	Отсутствие у берега достаточных глубин, загрязненность воды у берега, широкая пойма, пологий берег	Русловый водоприемный оголовок, самотечные линии, береговой сетчатый колодец, насосная станция, камера предохранительных приборов
То же с сифонными линиями (рис. 10.8, в)	Широкая высокозатопляемая пойма, тяжелые условия прокладки самотечных линий	То же
Береговой, раздельного типа (рис. 10.8, г)	Непрочные грунты, высокий кругой берег, обеспечивающая нормальное положение водоприемных окон глубина у берега, большая амплитуда колебаний уровня воды	Береговой сеточный колодец, насосная станция
Береговой, совмещенного типа (рис. 10.8, д)	То же при прочных грунтах	Береговой сеточный колодец, совмещенный с насосной станцией
Ковшовый водозабор с верховым питанием (рис. 10.9, б)	Большое количество взвешенных и донных наносов, незначительная шугоносность, необходимость создания достаточных глубин у места водозабора для увеличения отбора воды из реки	Ограждающая дамба, сифонный водозабор
То же с низовым питанием (рис. 10.9, а)	То же при незначительных наносах и большой шугоносности реки	То же
То же с двусторонним питанием (рис. 10.9, в)	В зависимости от условий включают верховую или низовую ветви ковша	» »
То же с затопляемыми шпорами (рис. 10.10)	Для усовершенствования самопромывающегося входа	То же со шпорами, затопляемыми в половодье
Плавающие и передвижные водозаборы	Временные системы водоснабжения, большая амплитуда колебаний уровня воды	—

10.5.3. Береговые водоприемные колодцы

Береговой водоприемный колодец (рис. 10.11) состоит из приемного отделения, в котором начинаются самотечные линии, и всасывающего отделения, в котором располагаются всасывающие линии насосов. Оба отделения разделены плоскими или вращающимися сетками, предназначенными для задержания взвесей. Накопление наносов происходит в приемном отделении. Заглубление приемка под низом самотечных линий принимается равным 0,5—1,0 м. Размер всасывающего отделения определяется следующими величинами: диаметр раструба (D_p) в 1,7—2,5 раза больше диаметра всасывающей линии, найденного из заданного расхода и скорости 1,0—1,6 м/с; расстояние от низа раструба до дна (h_2) принимается равным $0,8D_p$ (но не ме-

нее 0,5 м); заглубление раструба под наименьшим горизонтом (h_2) равно $2D_p$, расстояние от раструба до стен колодца — $(0,75-1,0)D_p$; при наличии несильных труб в одной намере расстояние между ними должно быть не менее $(1,5-2)D_p$.

В соответствии с числом самотечных линий береговой колодец разделяется на секции по числу самотечных линий. Подземная часть колодца выполняется из железобетона, надземная — из кирпича.

На входных отверстиях водозаборных сооружений устанавливаются решетки (рис. 10.12), состоящие из металлической рамы и приваренных к ней стальных стержней или полос. Размеры и массы решеток приведены в п. 10.5.3.1.

Требуемую площадь входных водоприемных отверстий Ω , m^2 , находят по формуле

$$\Omega = 1,25KQ/v,$$

где Q — расчетный расход, m^3/c ; v — расчетная входная скорость, m/c ; K — коэффициент стеснения, равный $(b+s)/b$ для решеток и $[(b+s)/b]^2$ для сеток (s — толщина полосовой стали, mm ; b — ширина прозора

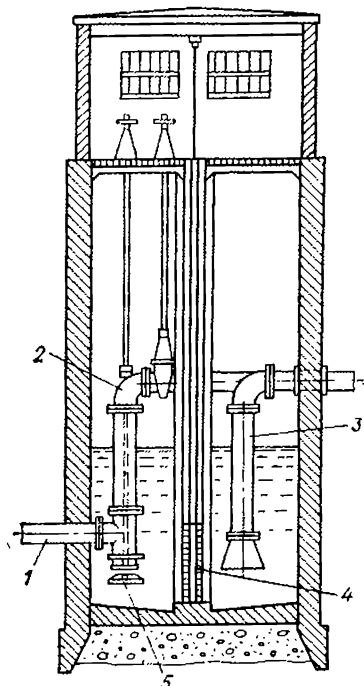


Рис. 10.11. Береговой колодец с устройством для промывки самотечных линий:

1 — самотечная линия; 2 — промывочный трубопровод; 3 — всасывающая линия; 4 — сетки; 5 — тарельчатый клапан.

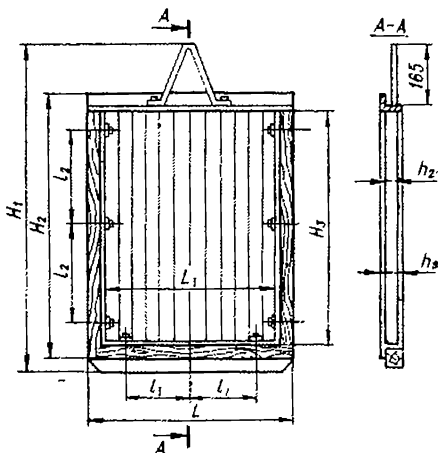


Рис. 10.12. Подъемная решетка.

между стержнями, mm); 1,25 — коэффициент засорения отверстий.

Потери напора в решетках в зависимости от загрязненности водоема колеблются от 0,05 до 0,1 м.

При проектировании решеток расчетные скорости движения воды, m/c , при зазоре между стержнями не более 50 mm равны:

В береговых незатопленных водозаборах	0,2—0,6
В затопленных водоприемниках	0,1—0,3
То же с учетом требований рыбо- защиты	
в речах	0,25
в водоемах	0,1
В тяжелых ледо-шуговых условиях	0,05

Подъемные сетки (рис. 10.13), состоящие из металлической рамы и закрепленного на ней с двух сторон полотна из медной, латунной, оцинкованной или нержавеющей стальной проволоки, предназначены для удержания механических взвесей, не задержанных решетками. Размеры и массы подъемных сеток приведены в п. 10.5.3.2. Они характеризуются следующими параметрами:

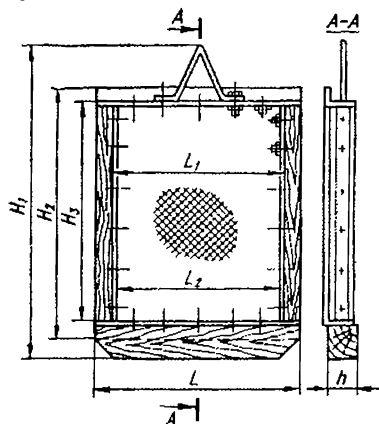


Рис. 10.13. Подъемная сетка.

Толщина проволоки рабочего полотна, мм	1—1,5
Размер ячеек рабочего полотна, мм	2×2 — 5×5
Толщина проволоки предохранительного полотна, мм	2—3
Размер ячеек предохранительного полотна, мм	25×25
Скорость прохождения воды, м/с	
для неподвижных сеток	0,1—0,4
для вращающихся сеток	0,4—0,8
Потеря напора, м	
для плоских сеток	0,1—0,15
для вращающихся сеток	0,15—0,3
Коэффициент стеснения K_1 *	
для плоских сеток	1,70—1,75
для вращающихся сеток	1,70—2,50
Коэффициент засорения K_2	
для плоских сеток	2,0
для вращающихся сеток	1,0
Коэффициент сокращения живого сечения K_3 за счет рамок для вращающихся сеток	1,33

* Формула определения полной площади плоских сеток аналогична формуле для расчета решеток.

Для защиты водоприемных колодцев от глубинного льда следует: размещать водоприемник по возможности на прямом участке реки с глубоким равномерным течением; избегать конструкций водоприемников, вызывающих дополнительные гидравлические возмущения; обогревать решетки паром или электрическим током; подогревать воду теплой отработанной охлаждающей водой; сбрасываемой выше водоприемника по течению; применять шуготбойные запанн при движении шуги только по верхнему слою воды; промывать решетки обратным током воды.

10.5.3.1. Размеры и массы решеток

Проходное отверстие окна водозабора, мм	Размеры, мм											Масса решетки, кг
	H_1	H_2	H_3	H_4	h_1	h_2	L	L_1	t_1	t_2	a	
400×600	841	700	600	—	50	40	500	400	140	250	—	20
600×800	1 040	900	800	—	50	40	700	600	250	350	—	33
800×1 000	1 253	1 130	1 000	—	65	50	930	800	308	450	—	52
1 000×1 200	1 620	1 320	1 200	1 290	—	—	1 100	—	—	—	102	90
1 200×1 400	1 820	1 520	1 400	1 490	—	—	1 300	—	—	—	90	120

10.5.3.2. Размеры и массы подъемных сеток

Проходное отверстие окна водозабора, мм	Размеры, мм							Подъемное усилие при гидроре 0,5 м, 10 ³ кгс	Масса сетки, кг
	H_1	H_2	H_3	L	L_1	L_2	h		
400×600	853	717	617	517	417	400	50	0,13	20
600×800	1 055	917	817	717	617	600	50	0,25	27
800×1 000	1 253	1 117	1 017	917	817	800	65	0,45	35
1 000×1 200	1 598	1 307	1 217	1 107	1 017	1 000	—	0,70	69
1 200×1 400	1 798	1 507	1 417	1 307	1 217	1 200	—	1,00	82

10.5.4. Водоприемные ковши

Водоприемные ковши следует устраивать за счет частичной выемки грунта в русле и срезах берега с ограждением этой акватории речной дамбой. Рекомендуются три типа ковшей: заглубленные в берега русла (при наличии дамбы отметка гребня дамбы принимается на 0,5—1 м выше уровня высоких вод, ширина 4—5 м); полностью или частично выдвинутые в русло реки; самопромывающиеся и с самопромывающимся входом. Рекомендуется применять водоприемные ковши с низовым входом и углом отвода $\varphi \approx 135^\circ$.

При наличии сбросов промышленных стоков подход к ковшу снизу ограничивается низовой дамбой для создания усовершенствованного самопромывающегося входа; в конструкцию входа ковша вводятся затопляемые в половодья верховые, а иногда и низовые шпоры (см. рис. 10.10).

Отметка для ковша определяется по минимальному уровню воды в конце зпиы и глубине под ледяным покровом, которая должна быть не меньше 2—2,5 м.

Основные размеры ковша устанавливают, исходя из расхода воды, средней скорости движения воды (0,05—0,15 м/с), глубины воды (от ледяного покрова до отложенных наносов в ковше), коэффициента заложения откосов ковша. Обычно ширина ковша по дну принимается равной 5—8 м. Длина ковша определяется длиной входной части, длиной участка интенсивных отложений шуги (5—35 м) и рабочей длиной ковша.

10.5.5. Основные типы водохранилищных и озерных водозаборов

Условия водозабора	Цель применения и условия эксплуатации водозабора	Тип водозабора
Водозабор, совмещенный с сооружениями плотинного узла (приплотный)	Увеличение глубины, создание необходимого режима течения у места приема воды. Повышение надежности и размера водоотбора из русла. Осуществление декадного или месячного регулирования стока	Водоприсный карман или промывной впазд. Водоприсник совмещается с насосной станцией и с устьем водоприсной плотины
Приплотные водохранилищные водозаборы	Использование бетонной плотины Использование земляной плотины или каменной наброски Небольшие напоры	В качестве водоприсного колодца используется башня донного водоспуска Башня донного спуска отстоит от плотины или соединяется мостиком с гребнем последней Затопленный оголовок
Водохранилищные водозаборы внеплотинного узла пруды и малые водохранилища	Наличие проточности, прочных и устричных берегов, умеренная высота волны и амплитуда колебания уровня воды	Обычные схемы речных водозаборов с более широким применением расчистки перед водоприсниками берегового тина, комбинированным приемом воды (береговой водоприсник и самотечные или сифонные трубопроводы) установкой двух ступеней насосов
средние водохранилища	Устойчивый ледяной покров, ограниченный размер ближайшей к водозабору части водного зеркала	Водозаборы внеберегового и берегового типов
большие водохранилища гидроэнергетического назначения	Неустановившиеся процессы, явления заплывания, переформирования берегов, колебания физических и химических показателей качества воды, колебания уровня воды, шуго-ледообразование	Внебереговые затопленные водоприсники, вынесенные на глубину H : при сложных шуго-ледных условиях $H \geq 5h$, при благоприятных $H \geq 2,5h$, где h — расчетная высота волны при низких уровнях воды в осенне-зимний период

Продолжение

Условия водозабора	Цель применения и условия эксплуатации водозабора	Тип водозабора
Озерные водозаборы небольшие озера	Использование для водоснабжения природных источников	Водопрямные устройства с самотечными линиями и трубчатым оголовком
большие и глубокие озера хозяйственно-питьевого назначения	То же	Приемный патрубок устанавливается на 20—25 м ниже уровня воды и на 10 м выше уровня дна. Самотечные трубы в случае прочных грунтов заглубляют не меньше чем на 2 м
то же промышленного назначения	» »	То же
большие, относительно мелкие озера	» »	Водопрямное устройство при большой производительности выполняется в виде незатопляемого крива. При водозаборе 1—3 м ³ /с на расстоянии от берега 1—6 км прокладываются трубы и на глубину 15 м (до дна) опускается оголовок. Вертикальная приемная воронка опускается отдельно или вместе с трубопроводом

10.6. ОПРЕДЕЛЕНИЕ ПОЛНОЙ ПРОИЗВОДИТЕЛЬНОСТИ СТАНЦИИ ОБРАБОТКИ ВОДЫ

Расход воды, очищаемой на технологических сооружениях, складывается из подачи ее потребителям (полезная производительность станции) и расхода на собственные нужды.

Полезная производительность станции определяется наибольшим суточным расходом воды на хозяйственно-противопожарные нужды с учетом пополнения запаса воды для противопожарных целей. Для производственного водоснабжения ее устанавливают по заданиям специалистов, разрабатывающих технологический процесс предприятия.

Расчетный расход воды $q_{расч. сут}$, м³/ч, поступающей с насосной станции первого подъема на станцию водоподготовки, может быть определен по формуле

$$q_{расч. сут} = \alpha q_{полезн} + q_{доп}$$

где α — коэффициент, учитывающий расход воды на собственные нужды; $q_{полезн}$ — максимальный расход воды для суток наибольшего водопотребления, м³/ч; $q_{доп}$ — дополнительный расход воды на пожаротушение, м³/ч.

Расход воды на собственные нужды зависит от качества воды в источнике, метода обработки воды, состава и типа технологических сооружений станции. В предварительных расчетах, с учетом повторного использования промывных вод фильтров, его следует принимать равным 3% количества воды, поступающей на обработку. Расход воды на промывку водопроводных и канализационных сетей составляет до 10% ее расхода на хозяйственно-питьевые нужды.

Как правило, очистные сооружения водопровода рассчитывают на круглогодичную равномерную работу. Однако должна быть предусмотрена и возможность отключения отдельных элементов станции для осмотра, чистки, текущего и капитального ремонта. Планируется также обеспечение равномерного распределения воды между сооружениями и их секциями. Предприятия, потребляющие небольшое количество воды, но требующие специальных методов очистки, оборудуются установками, на которых производится соответствующая дообработка воды, поступающей из централизованного водопровода. На крупных предприятиях с большим расходом воды обычно сооружаются самостоятельные водопроводы.

10.7. СОСТАВ ОСНОВНЫХ СООРУЖЕНИЙ СТАНЦИЙ ОБРАБОТКИ ВОДЫ

В основной комплект очистных сооружений водопроводов, имеющий широкое распространение в практике очистки забираемой из открытых водоемов воды, входят установки для осветления и обезжелезивания, которые требуют больших капиталовложений и эксплуатационных затрат. Они улучшают физические показатели качества воды путем удаления из нее взвешенных и коллоидных частиц и высокомолекулярных веществ, обуславливающих мутность и цветность природных вод. Не менее важным процессом является очистка воды от болезнетворных микроорганизмов — ее обеззараживание. Большая их часть удаляется при осветлении и обезжелезивании воды, оставшиеся микроорганизмы гибнут в результате действия дезинфицирующих реагентов. Обеззараживание — наиболее распространенный, а иногда и единственный метод обработки воды — применяют и на водопроводах, использующих подземную воду, не требующую в большинстве случаев очистки.

Меньшее значение имеют в обычных системах водоснабжения специальные методы обработки воды (удаление привкусов, запахов и газов, стабилизация, умягчение, обессоливание и др.), предназначенные для регулирования молекулярного и ионного состава природных вод, т. е. состава гомогенной системы вода — примесь. Применяются также методы эпизодически или для вод с неблагоприятным химическим составом, или для вод специального назначения.

Комплекс объектов станции очистки воды открытых источников водоснабжения для хозяйственно-питьевых целей, включающий в себя сооружения, необходимые для осветления, обезжелезивания и обеззараживания воды, зависит от метода обработки ее, т. е. от того, используются коагулянт и другие вещества или процесс ведется без применения реагентов. Предварительный выбор основных технологических сооружений таких станций можно произвести на основании рекомендаций, приведенных в п. 10.7.1, учитывая, что на очистных сооружениях с применением коагулянта устанавливаются сетки (например, барабанные) с механизированным удалением загрязнений, обеспечивающие выделение примесей крупнее 0,5 мм, а если содержание планктона в исходной воде составляет более 1000 мл./см³, — микрофильтры. Осветлители со взвешенным осадком предусматриваются только при равномерной подаче воды (допускается плавное изменение расхода $\pm 15\%$ в час) и отсутствии резких колебаний ее температуры (не более $\pm 1^\circ\text{C}$ в час). Для первой степени осветления высокомутных вод возможно применение гидроциклонов, радиальных отстойников и др.

Приведенный перечень сооружений является примерным, он может изменяться и дополняться в зависимости от качества воды в источнике и особых

требований потребителей к очищенной воде. В этих случаях возможно включение в комплекс сооружений устройств для специальной обработки воды.

10.7.1. Примерные комплексы основных технологических сооружений

№ п/п	Технологические сооружения	Условия предпочтительного использования		
		Качество воды источника		Производительность станции, тыс. м ³ /сут
		Взвешенные вещества, мг/л	Цветность, град	

Обработка воды с применением коагулянта

1	Прямоточные фильтры сетки и напорные фильтры	≤50	≤80	≤3
	сетки и открытые фильтры	≤30	≤50	Любая
	сетки и крупнозернистые фильтры для частичного осветления	≤150	≤150	»
2	Сетки и контактные осветлители	≤150	≤150	»
3	Сетки, вертикальные отстойники, фильтры	≤2 500	Любая	≤3
4	Сетки, осветлители со взвешенным осадком, фильтры	≤2 500	»	>3
5	Сетки, горизонтальные отстойники, фильтры	≤2 500	»	>30
6	Сетки, две ступени отстойников, фильтры	>2 500	»	Любая
7	Сетки, отстойники или осветлители для частичного осветления	≤2 500	»	»

Обработка воды без коагулянта

8	Медленные фильтры с удалением песка при регенерации	≤50	≤50	≤1
	без удаления песка при регенерации (с механическим рыхлением и гидросмывом загрязнений)	≤700	≤50	≤30
9	Префильтры, медленные фильтры без удаления песка при регенерации	≤1 000	≤50	≤30
10	Крупнозернистые фильтры для частичного осветления	≤150	≤150	Любая

Примечание. Для пп. 1—6 дано суммарное количество взвешенных веществ — содержащихся в исходной воде и образующихся при гидролизе коагулянта.

10.7.2. Высотное расположение технологических сооружений

Комплекс основного и вспомогательного оборудования станций водоподготовки определяется принятым методом обработки воды. Объемы отдельных сооружений рассчитываются на протекание в них тех или иных физико-химических процессов во всей массе воды, поступающей на обработку.

В связи с непрерывной работой очистных сооружений расчет их сводится к нахождению габаритных размеров различных элементов схемы, времени пребывания в них воды и скорости ее потока, не препятствующей нормальному течению технологических процессов.

По принципу перемещения масс воды в сооружениях различают самотечные и напорные системы. В первых применяется оборудование открытого типа, поступающая на обработку вода протекает в нем самотеком в результате различия гидростатических уровней в различных частях сооружений.

В напорных системах используются аппараты закрытого (напорного) типа и вода в них передвигается под давлением, создаваемым насосной станцией.

При проектировании станций осветления и обезжелезивания воды в целях уменьшения стоимости строительных работ необходимо при размещении технологических сооружений максимально использовать рельеф местности, располагая их по естественному склону с учетом расчетного перепада напора в самих сооружениях и соединительных трубопроводах, обеспечивая тем самым самотечный режим перемещения воды в них. Для этого составляется высотная схема сооружений, по которой устанавливается положение (отметку) уровней воды в различных сооружениях, применяя избранной технологической схеме. Она представляет собой графическое изображение в профиле сооружений станций с учетом высоты их расположения (рис. 10.14).

Составление высотной схемы начинают с наиболее низкорасположенного сооружения — резервуара чистой воды (РЧВ). Наибысший уровень воды в нем из экономических и санитарных соображений обычно устанавливается на 0,5 м выше поверхности земли. Затем, учитывая потери напора в оборудовании и соединительных коммуникациях, находят необходи-

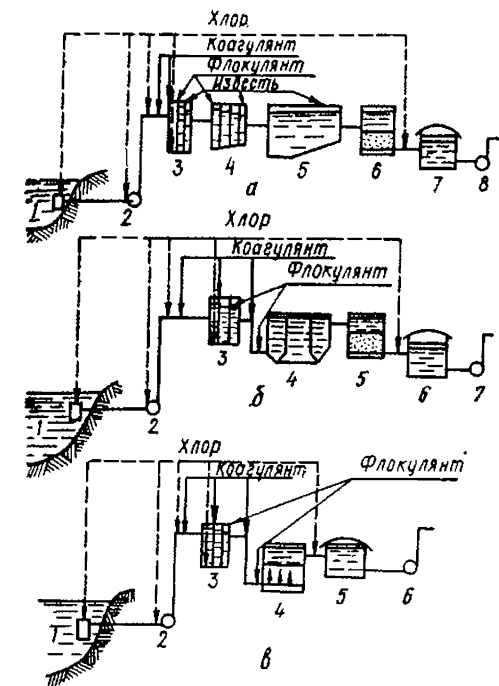


Рис. 10.14. Высотная схема технологических сооружений станций обработки воды:

а — с отстойниками и фильтрами: 1 — водозаборные сооружения; 2 — насосная станция первого подъема; 3 — смесители; 4 — камеры хлопьеобразования; 5 — отстойники; 6 — фильтры; 7 — резервуары чистой воды; 8 — насосная станция второго подъема; 9 — осветлители и фильтры; 1 — водозаборные сооружения; 2 — насосная станция первого подъема; 3 — смесители; 4 — осветлители со взвешным слоем; 5 — фильтры; 6 — резервуары чистой воды; 7 — насосная станция второго подъема;

б — с контактными осветлителями: 1 — водозаборные сооружения; 2 — насосная станция первого подъема; 3 — смесители; 4 — контактные осветлители; 5 — резервуары чистой воды; 6 — насосная станция второго подъема

мые отметки уровней воды в отдельных сооружениях.

Для ориентировочных расчетов принимают следующие перепады уровня, м, с последующим уточнением их при проектировании:

В технологических сооружениях:		В соединительных коммуникациях:	
на барабанных сетках и микрофильтрах	0,5—0,7	от смесителей к отстойникам	0,3—0,5
в смесителе	0,4—0,9	от смесителей к осветлителям со взвешенным осадком	0,5
в камерах хлопьеобразования	0,4—0,5	от смесителя или входной камеры к контактным осветлителям	0,5—0,7
в отстойниках	0,6—0,7	от отстойников или осветлителей со взвешенным осадком к фильтрам	0,5—1,0
в осветлителях со взвешенным осадком	0,7—0,8	от фильтров или контактных осветлителей к РЧВ	1,0
в фильтрах	3,0—3,5		
в контактных осветлителях	2,0—2,5		
в медленных фильтрах	1,5—2,0		
в измерительной аппаратуре	0,2—0,5		

Имея отметки уровней воды в отдельных элементах технологической схемы, при которых гарантируется ее самотечное движение от смесителя к РЧВ, определяют высоту отдельных сооружений и отметку их дна по отношению к поверхности земли. При этом учитывают рельеф площадки станции, максимальный уровень воды в водотоке или водоеме в период паводка (во избежание подтопления), возможность самотечного отвода сточных вод и осадков из всех сооружений, условия работы насосов второго подъема и промывных насосов (целесообразно ставить их под зальв), производство строительно-монтажных работ и их объем, уровень грунтовых вод, определяющий заглубление основных сооружений станции.

Для вычисления сечения соединительных трубопроводов и каналов на различных участках станции используют данные о допустимых в них скоростях воды, м/с:

От смесителя к камере реакции (или осветлителю)	0,8—1,0
От камеры реакции к отстойнику	0,05—0,10
От отстойников (осветлителей) к фильтрам	0,8—1,2
От фильтров к РЧВ	1,0—1,5
В трубах, подводящих промывную воду к фильтрам	1,5—2,0
В канале для отвода промывной воды после фильтров, не менее	0,8

В напорных системах, используемых для обработки небольших количеств воды, взаимное высотное расположение отдельных элементов не играет особой роли. Потеря напора в таких установках складывается из суммы потерь напора в отдельных аппаратах и соединяющих их трубопроводах, а также из дополнительной потери напора на фильтрах при полном их загрязнении.

10.8. ОСНОВНЫЕ ТРЕБОВАНИЯ К РАЗМЕЩЕНИЮ СООРУЖЕНИЙ СТАНЦИИ

В процессе проектирования водопроводных очистных сооружений наряду с выбором метода обработки воды, состава и типов отдельных сооружений и оборудования необходимо подбирать наиболее целесообразное решение взаимного расположения всех элементов станции на генеральном плане строительной площадки. Компоновка сооружений и оборудования, а также вспомогательных помещений должна предусматривать минимальные капитало-

вложения в строительство, удобство и экономичность эксплуатации, бесперебойность работы, планомерное расширение при росте водопотребления. Проектировщики должны непосредственно участвовать в выборе площадки для строительства.

Решающее значение при выборе рационального размещения технологических сооружений на строительной площадке имеет их приспособление к рельефу местности. Сооружения с высокими отметками заложения фундамента необходимо располагать в повышенных местах, с малыми — в пониженных. Это позволяет сократить объем земляных работ по выемке грунта и обсыпке отдельных сооружений.

Все элементы станций обработки воды необходимо располагать компактно в виде единого комплекса, состоящего из одно-, двух- и трехэтажных зданий, что позволяет уменьшить строительные расходы.

В системах малых водопроводов с небольшой протяженностью водопроводной сети компактность расположения оборудования может быть сведена к размещению на одном участке, а иногда в одном здании очистных сооружений, насосных станций первого и второго подъема и сетевой башни. Компактность не должна приводить к тесноте, затрудняющей строительство, монтаж, эксплуатацию и плановое расширение. При компоновке технологических сооружений большой производительности (100—200 тыс. м³/сут) планируют строительство отдельных зданий для помещения оборудования с разрывами между ними около 20 м. Очистные сооружения большой производительности часто выполняют в виде отдельных параллельно работающих групп с разрывами между ними 150—200 м.

Для уменьшения строительных затрат допускается использовать несущую способность конструктивных элементов основных технологических сооружений. Стены здания станции могут опираться на стены отстойников и фильтров, а перекрытия должны поддерживаться колоннами, размещенными на конструкциях основных сооружений. Исключения составляют осветлители, которые всегда проектируются внутри зданий. Строительство станций обработки воды удешевляется при применении сборного железобетона и стандартной сетки пролетов.

В технологических сооружениях с самотечным режимом движения воды высотная схема размещения отдельных элементов должна обеспечивать непрерывное перетекание воды от места ее поступления на сооружение к резервуару чистой воды. Промежуточный подъем воды насосами применять целесообразно в связи с увеличением эксплуатационных расходов.

В установках небольшой производительности рационально применять напорные прямоточные системы очистки воды, что позволяет, с одной стороны, избегать заглублений отдельных элементов и, с другой — использовать типовое оборудование заводского изготовления. В напорных установках необходимо избегать многократной перекачки воды по технологической схеме и допускать ее лишь в тех случаях, когда излишне большой напор требует значительного утолщения стенок аппаратуры. Следует учитывать также повышенный расход электроэнергии в напорных установках, что обуславливает увеличение эксплуатационных затрат.

Высотная схема станций обработки воды должна обеспечивать самотечный отвод стоков с объектов в любое время года. Это достигается расположением отметок труб для отвода сточных вод из сооружений выше уровня проектной канализационной системы, а в случае отвода стоков в водоем — выше горизонта воды в нем в период паводка. Такое мероприятие особенно важно для обеспечения самотечного спуска сточных вод из скорых фильтров, подвешающихся частой промывке.

Для удобства эксплуатации технологических сооружений необходимо обеспечить соответствующие размеры проходов между отдельными агрегатами, возможность доступа к ним обслуживающего персонала, хорошую освещенность важнейших пунктов, мест и площадок, с которых осуществляется наблюдение или регулирование процессов, достаточную ширину и пологость

лестниц между этажами и площадками, а также выполнение мероприятий по охране труда — ограждение подвижных частей, механизмов, глубоких резервуаров и др.

Согласно СНиП II-31—74, допускается строительство открытых отстойников и осветлителей вне зданий в тех климатических районах, где по теплотехническим расчетам толщина льда, образующегося на поверхности воды зимой, не превышает 75 мм. Размещение кварцевых и катионитовых фильтров вне зданий возможно, если за период между двумя промывками (12 ч) на поверхности воды образуется слой льда не более 15 мм, галереи трубопроводов должны быть утеплены.

Открытые сооружения разрешается также применять при осветлении, умягчении и обезжелезивании подземной или подогретой воды в районах с отрицательными температурами воздуха в зимний период. Они допустимы в случае обработки подземных вод (температура 5—10°C), если средняя температура воздуха не ниже 5°C, а наиболее холодной пятидневки не ниже —17°C. Для обработки подогретых вод открытые сооружения применимы при условии следующих соотношений между минимальной температурой воды, поступающей зимой на сооружения, $t^{\circ}\text{C}$, средней отрицательной температурой воздуха t_1 , °C, и средней температурой наиболее холодной пятидневки t_2 , °C:

$$t \geq t_1 - 10; \quad t \geq t_2 - 15.$$

Бесперебойность работы станций обработки обеспечивается компоновкой, при которой имеются параллельно работающие элементы одинакового назначения, что позволяет производить частичное выключение одних, увеличивая нагрузку на другие. Кроме того, должно быть предусмотрено устройство обводных линий, позволяющих в случае необходимости выключать отдельные сооружения, пуская воду в обход их. При этом для станций обработки воды производительностью до 10 тыс. м³ в сутки предусматривается возможность отключения не более 30%, а для станций большей мощности — не более 20% сооружений. Иногда обеспечивается подача воды непосредственно от насосов первого подъема в РЧВ к насосам второго подъема.

При компоновке очистных сооружений необходимо предусматривать возможность планомерного их расширения без прекращения работы. Это достигается тем, что количество элементов станций, их взаимное расположение и соединяющие их коммуникации выбираются с учетом возможности добавления дополнительных элементов и строительства зданий для их помещения. Так, например, на станциях осветления и обезжелезивания воды количества фильтров должно быть кратным числу отстойников. Трубы и каналы для всех установок необходимо рассчитывать на 1,5-кратную производительность для возможности увеличения ее. Стороны здания, в направлении которых намечено производить расширение станций, не должны затрещиваться постройками и подземными сооружениями постоянного типа.

Обычно рекомендуется составлять несколько вариантов компоновки сооружений.

В целях обеспечения экономичности эксплуатации станций обработки воды при их компоновке объемы трудоемких работ должны быть сведены к минимуму. Необходимо стремиться к сокращению путей перемещения реагентов, предусмотреть механизмы для выполнения погрузочно-разгрузочных работ при доставке реагентов со склада и загрузки их в створные баки, а также механизмы или коммуникации для транспортировки сжигаемых газов. Узел технологических сооружений должен быть решен с учетом осуществления полной автоматизации контроля и управления производственными процессами, а также дальнейшего усовершенствования и интенсификации их работы. Технологическая схема, расположение сооружений и коммуникаций между ними должны обеспечивать максимальную маневренность их эксплуатации с вводом реагентов в различных местах.

Из подсобных помещений при компоновке должны быть предусмотрены лишь необходимые для нужд эксплуатации.

При составлении схемы следует исходить из принципа обслуживания ее возможно меньшим числом лиц.

10.9. ВСПОМОГАТЕЛЬНЫЕ СООРУЖЕНИЯ И ПОМЕЩЕНИЯ

При компоновке комплекса технологических сооружений учитывают необходимые для эксплуатации служебные помещения, в том числе дозаторную реакентов, первую и вторую хлораторные, дехлораторную и аммонизаторную, а также подсобные сооружения (гардероб, душевые, санитарные узлы и др.). Важно правильно расположить по отношению к основным сооружениям помещения реагентного и пескового хозяйств, а также склады реагентов.

На очистных сооружениях для хозяйственно-питьевого водоснабжения предусматривают лабораторию. Площадь лабораторий и вспомогательных помещений зависит от производительности водоочистных станций:

Помещение	Площадь, м ² , при производительности станции, 10 ⁴ м ³ /сут				
	менее 3	3—10	10—50	50—100	100—300
Химическая лаборатория	30	30	40	40	40 и 20 (две комнаты)
Весовая	—	—	6	6	8
Бактериологическая лаборатория	20	20	20	30	20 и 20 (две комнаты)
Средоварочная и моечная	10	10	10	15	15
Комната для гидробиологических исследований (при водоемких источниках, богатых микрофлорой)	—	—	8	12	15
Помещение для реактивов и посуды	10	10	10	15	20
Кабинет заведующего лабораторией	—	—	8	10	12
Местный диспетчерский пункт	Назначается в зависимости от степени диспетчеризации и автоматизации				
Комната дежурного персонала	8	10	15	20	25
Контрольная лаборатория	—	10	10	15	15
Кабинет начальника станции	6	6	15	15	25
Мастерская для текущего ремонта мелкого оборудования и приборов	10	10	15	20	25
Гардеробная, душ к санитарный узел	Назначается по нормам строительного проектирования				

Для станций производительностью более 300 тыс. м³ в сутки состав и площадь помещений устанавливаются в каждом отдельном случае.

10.10. ТЕХНОЛОГИЧЕСКИЕ СООРУЖЕНИЯ СТАНЦИЙ ОСВЕЩЕНИЯ И ОБЕСЦВЕЧИВАНИЯ ВОДЫ

Освещение и обесцвечивание воды включает следующие процессы: заготовку и дозирование реагентов, смешение их с обрабатываемой водой, отстаивание и фильтрование. Некоторые варианты графических схем установок для освет-

ления и обесцвечивания воды представлены на рис. 10.15. Наличие таких схем особенно важно для сложных комбинаций методов. Являясь руководящим материалом при компоновке и разработке конструктивных чертежей, они также служат инструкцией по эксплуатации построенных водоочистных сооружений.

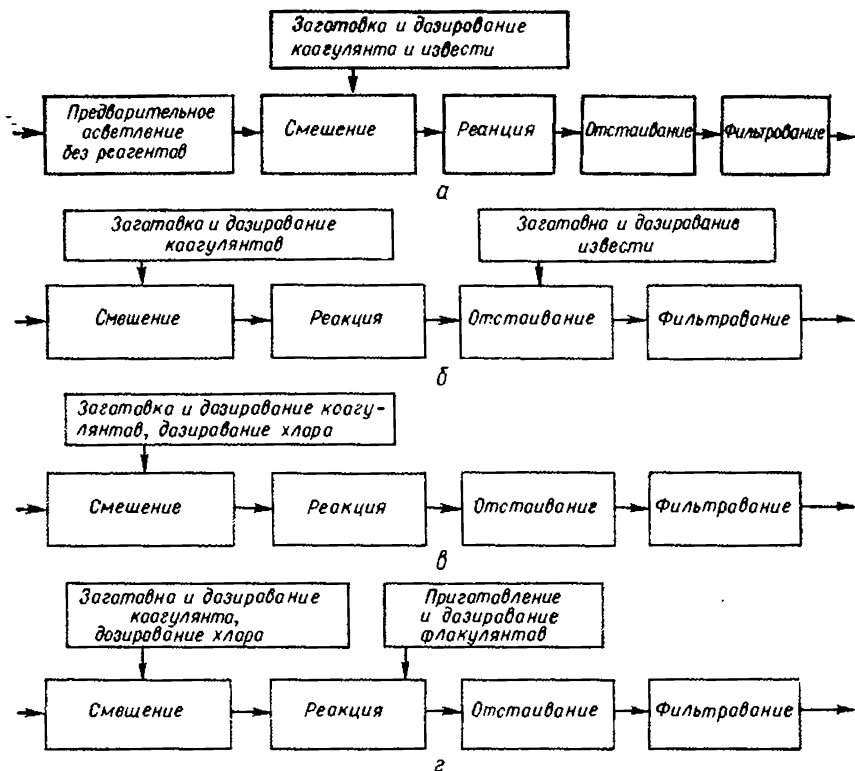


Рис. 10.15. Графические схемы установок для осветления и обесцвечивания мутных малоцветных вод (а), осветления и обесцвечивания высокоцветных маломутных вод (б), осветления и обесцвечивания высокоцветных вод с предварительным хлорированием (в), осветления и обесцвечивания мутных малоцветных и маломутных высокоцветных вод (г).

10.10.1. Сооружения для предварительного осветления воды

Нерастворимые примеси природной воды, обуславливающие ее мутность, образуют с водой кинетически неустойчивые системы; при малой скорости потока они выделяются из воды под действием силы тяжести. Процесс полного выделения гетерофазных примесей из воды протекает медленно и требует больших площадей очистных сооружений.

Безреагентное осветление применяется в качестве первой ступени в схемах с двухступенчатым отстаиванием при очистке воды с содержанием взвешенных веществ более 2500 мг/л и для предварительного осветления воды,

поступающей на медленные фильтры, если содержание взвешенных веществ в ней превышает 250 мг/л.

Как первичные отстойники могут рассматриваться подводящие воду каналы, а также ковши.

Для предварительного осветления воды от грубодисперсных примесей применяют горизонтальные или радиальные отстойники, префильтры, крупнозернистые фильтры, гидроциклоны, барабанные сетки.

10.10.1.1. Открытые земляные горизонтальные отстойники

Горизонтальные отстойники представляют собой открытые земляные сооружения, применяемые для осветления воды, содержащей 4—6 тыс. мг/л взвешенных веществ. Их рассчитывают на время пребывания воды в течение 12—18 ч, что обеспечивает осадение 50—60% взвешенных веществ. Удаление выпавшего осадка производят при помощи передвижного малогабаритного земснаряда типа 4ПЗУ производительностью до 25 м³ грунта в час

10.10.1.2. Радиальные отстойники

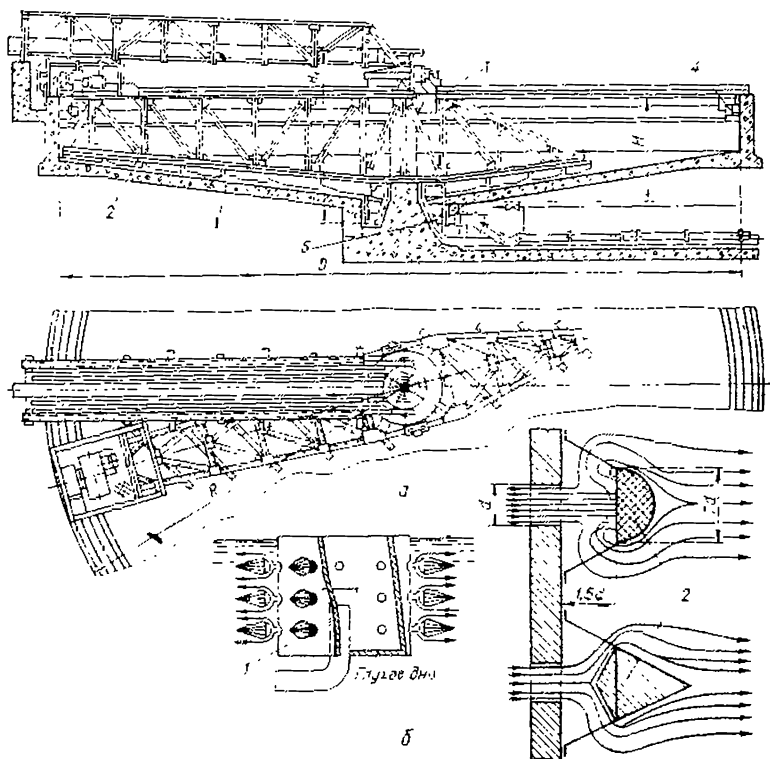


Рис. 10.16. Радиальный отстойник:

а — общий вид; 1 — бетонный резервуар; 2 — ферма со скребком; 3 — распределительное устройство; 4 — сборный желоб; 5 — приемник для осадка;

б — распределительное устройство; 1 — дырчатый цилиндр; 2 — устройство для успокоения струй после дырчатой перегородки.

Описание конструкции	Расчет
<p>Радиальные отстойники представляют собой круглые в плане бассейны, оборудованные устройствами для непрерывного удаления из них выпадающей в осадок взвеси (рис. 10.16, а). Водораспределительное устройство рекомендуется помещать в центре и проектировать его в виде полого дырчатого цилиндра, заглушенный шпунный конец которого располагается под уровнем воды на глубине, равной глубине отстойника у периферийной стенки (рис. 10.16, б). Радиус цилиндра принимается в пределах 2—4 м (большая величина — для отстойников с производительностью более 5 тыс. м³/ч). Диаметр отверстий рассчитывают, принимая скорость движения в них 1 м/с. Выход из отверстий целесообразно экранировать сферическими или коническими усюнонтелями для уменьшения длины зоны повышенной турбулентности, образующейся за дырчатой перегородкой. Осветленная вода собирается периферийным кольцевым желобом с треугольными водосливными или с заглушенными отверстиями. Дно отстойника выполняется с уклоном к центру, где предусматривается приемник для осадка, сгребаемого вращающимися фермами со шнеками</p>	<p>Площадь радиальных отстойников F, м², рассчитывают по формуле</p> $F = 0,2 \left(\frac{q}{u_0} \right)^{1,07} \div f,$ <p>где q — расчетный расход воды, м³/ч; u_0 — скорость выноса взвеси, задерживаемой отстойником, мм/с (принимают по данным технологического анализа или опыта эксплуатации радиальных отстойников в аналогичных условиях); f — площадь вихревой зоны, м², радиус которой принимают на 1 м больше радиуса водораспределительного цилиндра.</p> <p>Для возможности использования оборудования, выпускаемого отечественной промышленностью для стусителителей, изготовляющихся в соответствии с ГОСТ 7383 и ГОСТ-7384, рекомендуется расчетный диаметр радиального отстойника и другие его размеры согласовывать с данными п. 10.10.1.3</p>

10.10.1.3. Размеры и основная характеристика стусителителей

Стусителитель	Внутренние размеры, м		Продолжительность 1 оборота, мин	Мощность электродвигателя, кВт	Масса оборудования стусителителя без отстойной части, т
	Диаметр	Глубина в центре			
С центральным приводом					
Ц-5	5	2,5	2,8	1	2,5
Ц-6	6	2,5	3,9	1,7	3,2
Ц-7,5	7,5	3	3,9	1,7	5,0
Ц-9	9	3	4,7	2,8	6,5
Ц-12	12	3	6,2	2,8	8,5
Ц-15	15	3	8	2,8	9,5
С периферическим приводом					
П-15	15	3	8	2,8	12
П-18	18	3,6	10	2,8	14
П-24	24	3,6	12	4,5	21
П-30	30	3,6	16	4,5	25

Продолжение

Сгуститель	Внутренние размеры, м		Продолжительность 1 оборота, мин	Мощность электродвигателя, кВт	Масса оборудования сгустителя без отстойной части, т
	Диаметр	Глубина в центре			
П-50	50	4,5	26	7	40
П-75	75	6	39	10	60
П-100	100	7	52	14	80

Примечание. Дно в сгустителях имеет уклон 8°; в П-50, П-75 и П-100 уклон в центре равен 8°, на периферии — 5°. Сгустители могут оборудоваться устройствами для изменения скорости вращения ферм.

10.10.1.4. Предварительные фильтры (префильтры)

Описание конструкции	Расчет
<p>Префильтры применяют для осветления воды мутностью 50—250 мг/л перед ее окончательной очисткой на медленных фильтрах; они состоят из нескольких слоев крупнозернистой загрузки.</p> <p>Высота слоя воды над поверхностью фильтрующего слоя составляет 1,5 м. Промывка производится обратным током фильтрованной воды с интенсивностью 12—14 л/(с·м²) в течение 7—6 мин. Распределительную систему следует выполнять так, чтобы она имела большое сопротивление. Для отвода промывной воды применяются навесные желоба, верхняя кромка которых находится над фильтрующим слоем на высоте 40—50 см. Префильтры, используемые только в летнее время или в районах с мягким климатом, могут располагаться на открытом воздухе. Задвижки, регуляторы скорости фильтрования и пульты управления размещают в зданиях. В зимнее время необходимо предусматривать полный сброс воды из префильтров и трубопроводов</p>	<p>Площадь префильтров рассчитывают по формуле, приведенной в п. 10.10.1.6. Расчетная скорость фильтрации составляет от 3 до 5 м/ч в зависимости от содержания в обрабатываемой воде взвешенных частиц. Большие скорости фильтрации допускаются при мутности воды до 100 мг/л.</p> <p>Количество префильтров должно быть не менее двух. Их число должно обеспечивать возможность выключения на ремонт одного фильтра при общем их числе, не превышающем 20, и двух — при большом. Расчет дренажа большого сопротивления, желобов и сборных каналов для этих фильтров производят так же, как и для скорых (см. п. 10.10.6.5)</p>

10.10.1.5. Крутость зерен и толщина слоя загрузки префильтров

№ слоя	Крутость зерен, мм	Толщина слоя, мм
1	1—2	700
2	2—5	100
3	5—10	100
4	10—20	100
5	20—40	150

10.10.1.6. Крупнозернистые фильтры

Описание конструкции	Расчет
<p>Крупнозернистые (грубозернистые) фильтры применяют для частичного осветления воды, используемой для технических целей, при мутности воды водосточника не выше 150 мг/л. Фильтры проектируются напорными или открытыми. Первые рассчитывают на предельную потерю напора в дренаже и фильтрующей загрузке до 15 м вод. ст. Расчетная скорость открытых фильтров обеспечивается слоем воды не менее 1,5 м над поверхностью песка. Фильтрующий слой грубозернистых фильтров состоит из песка, дробленого антрацита или других зернистых материалов с соответствующей механической прочностью и химической стойкостью. Характеристики фильтрующих слоев песка и дробленого антрацита, расчетные скорости фильтрования и необходимая интенсивность промывки приведены в п. 10.10.1.7. Режим водовоздушной промывки следующий: взрыхление фильтрующей загрузки водой с интенсивностью 6—8 л/(м²·с) — 1 мин, водовоздушная промывка с интенсивностью 3—4 л/(м²·с) воды и 15—25 л/(м²·с) воздуха — 5 мин, отмывка водой и гидравлическая сортировка фильтрующей загрузки с интенсивностью подачи воды 6—8 л/(м²·с) — 2 мин</p>	<p>Площадь крупнозернистых фильтров F, м², рассчитывают по формуле</p> $F = \frac{Q}{T v_p - 3,6l (\omega_1 t_1 + \omega_2 t_2 + \omega_3 t_3) - n l_4 v_p}$ <p>где Q — полезная производительность фильтров, м³/сут; T — время работы станции в течение суток, ч; v_p — расчетная скорость фильтрования, м/ч; l — количество промывок всех фильтров в сутки; $\omega_1 t_1$ — интенсивность, л/(с·м²), и продолжительность, ч, взрыхления фильтрующего слоя; $\omega_2 t_2$ — интенсивность подачи воды, л/(с·м²), и продолжительность, ч, водовоздушной промывки; $\omega_3 t_3$ — интенсивность, л/(с·м²), и продолжительность, ч, отмывки; t_4 — время простоя фильтра в связи с промывкой, ч. Расчет желобов и сборных каналов в открытых фильтрах производят так же, как и для скорых фильтров (п. 10.10.6.5). Промывку крупнозернистых фильтров следует осуществлять водой и воздухом, распределительные системы для воды и воздуха могут быть отдельными или объединенными в соответствии с рекомендациями, приведенными в п. 10.10.6.5. По этим указаниям следует проектировать устройства для подачи и отвода промывной воды</p>

10.10.1.7. Загрузочный материал крупнозернистых фильтров и его технологические характеристики

Материал загрузки	Крупность зерен загрузки, мм	Кoeffициент неоднородности (не более)	Высота слоя загрузки, м	Скорость фильтрования, м/ч	Интенсивность промывки, л/(м ² ·с)	
					водной	воздушной
Кварцевый песок	1—2	1,8	1,5—2	10—12	6—8	15—20
	1,6—2,5	2	2,5—3	13—15	6—8	18—25
Дробленый антрацит	0,8—1,8	1,8	1,5—2	10—12	6—8	13—15
	1,5—2,5	2	2,5—3	13—15	6—8	16—20

10.10.2. Барабанные сетки и микрофильтры

Барабанные сетки (БС) устанавливаются в сетчатых секциях водозаборных колодцев насосных станций первого подъема взамен съемных или вращающихся сеток.

Микрофильтры (МФ) могут задерживать от 65 до 95% сплывающих и от 45 до 75% диатомовых водорослей, а также до 25% взвешенных веществ. Их целесообразно применять, если содержание в воде фитопланктона превышает 1000 клеток в 1 см³.

Скорость фильтрации на микрофильтрах принимается равной 10—25 л/с на 1 м² полезной площади микросетки, погруженной в воду. Потери напора при прохождении воды на микросетке составляют около 0,2 м, а общие на установку — не превышают 0,5 м. Линейная скорость вращения барабана не должна быть больше 0,1—0,3 м/с. Промывка барабанных сеток и микрофильтров осуществляется фильтрованной водой, подаваемой к промывочному устройству с напором не менее 1,5 кгс/см². Расход воды на промывку барабанных сеток составляет 0,5%, на промывку микрофильтров — 2% количества воды, поступающей на станцию. Следует предусматривать периодическую интенсивную промывку фильтрующих элементов с максимальным расходом воды, равным 5% количества профильтрованной воды.

Отечественная промышленность изготавливает микросита из никеля, монель-металла, латуни и фосфористой бронзы (п. 9.7.2); свободное сечение ячеек микросетки находится в пределах 28—36% ее общей площади.

Барабанные сетки и микрофильтры, разработанные АКХ РСФСР, изготавливаются шести типоразмеров воронежским заводом «Водомашинное оборудование» МКХ РСФСР. Характеристики их приведены в п. 9.7.1.

При проектировании системы предварительного осветления воды необходимо предусматривать установку резервных микрофильтров в зависимости от их расчетного числа: если число микрофильтров меньше 5; 6—10 и больше 10, то число резервных микрофильтров соответственно составит 1; 1—2 и 2.

Микрофильтры работают автоматически; в установке все операции осуществляются непрерывно.

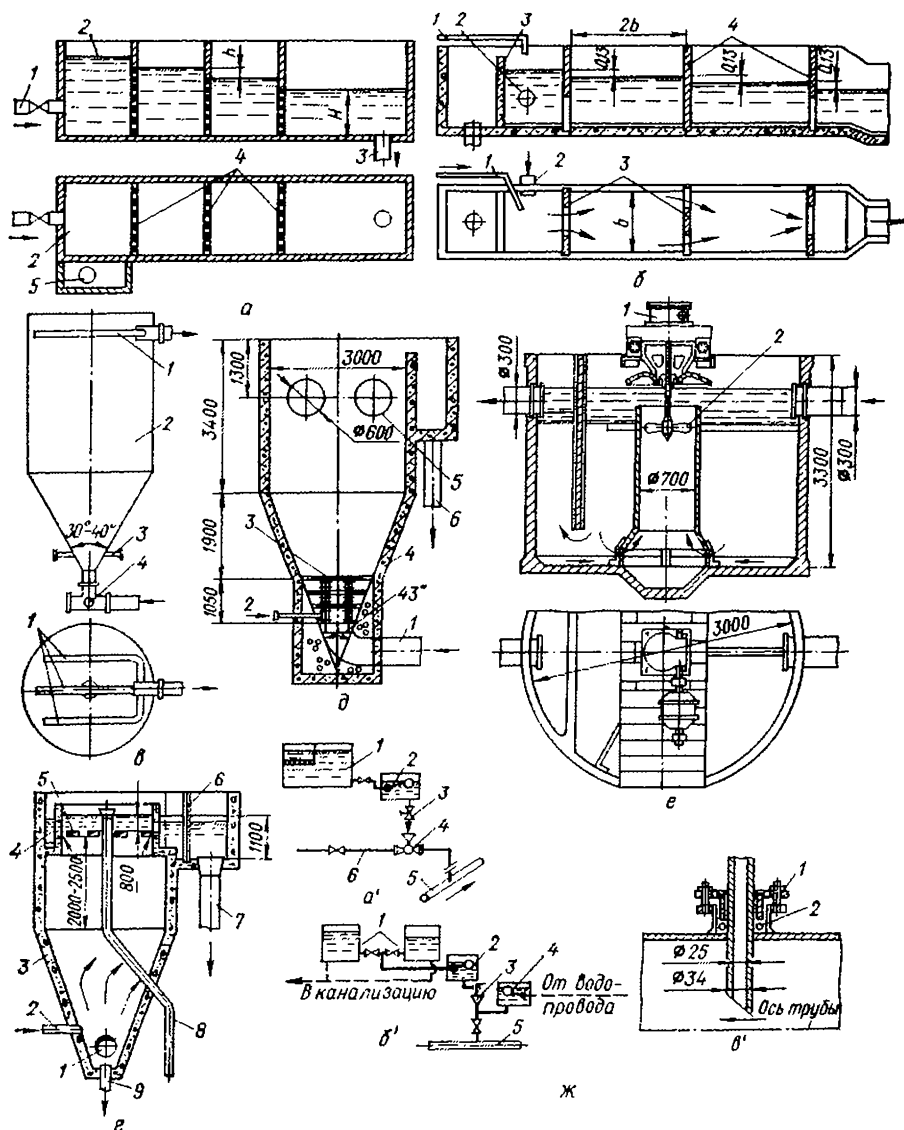
10.10.3. Устройства для смешения воды с реагентами

Смесительные устройства предназначены для быстрого и равномерного распределения реагентов в обрабатываемой воде, что необходимо для нормального течения процесса ее очистки. Должна быть предусмотрена возможность последовательного ввода реагентов с соблюдением необходимых интервалов времени между их подачей. Время смешения реагентов с водой — 1—2 мин при мокром и не более 3 мин при сухом дозировании реагентов. Для эффективного смешения реагентов с водой необходимо обеспечить турбулентное движение ее потока; конструкции смесителей различных типов приведены на рис. 10.17.

Смесители открытого типа оборудуют переливами, а также трубопроводами для выпуска воды и осадка в водосток. Высота смесителей и уровень кромок переливов принимаются с учетом дополнительной высоты в сооружениях, необходимой для приема воды при отключении фильтров на промывку (см. п. 10.10.6.5). В случае закрытых смесительных устройств переливные трубы устанавливаются в ближайших к ним сооружениях.

Рис. 10.17. Смесители:

а — дырчатый: 1 — подача воды; 2 — место ввода реагента; 3 — отвод воды; 4 — дырчатые перегородки; 5 — переливной карман;
 б — перегородчатый: 1 — подача реагента; 2 — подача воды; 3 — перелив; 4 — перегородки;
 в — вертикальный: 1 — сборные дырчатые трубы; 2 — корпус смесителя; 3 — пеллета реагента; 4 — трубопровод для опорожнения;
 г — вертикальный, обеспечивающий выделение воздуха из воды: 1 — подвод воды; 2 — отвод реагентов; 3 — бетонный корпус; 4 — кольцевой желоб; 5 — затопленные створки; 6 — сетка



7 — отвод воды; 8 — переллн; 9 — труборвод для опорожнения;
 д — вертикальный с дополнительным тарельчатым устройством; 1 — подвод реагента; 2 — подвод воды; 3 — тарельчатый смеситель; 4 — бетонный корпус; 5 — дырчатые трубы для отвода воды; 6 — переллн;
 е — механический; 1 — электродвигатель; 2 — лопастный винт;
 ж — смешение растворов в трубопроводе:
 а' — подача в напорный трубопровод при помощи эжектора; 1 — рвствор коагулянта; 2 — дозирочный бачок; 3 — воронка; 4 — эжектор; 5 — напорный трубопровод; 6 — вода из хозяйственного водопровода;
 б' — подача во всасывающую трубу насоса; 1 — раствор коагулянта; 2 — дозирочный бачок; 3 — воронка; 4 — бачок постоянного уровня; 5 — всасывающий трубопровод;
 в' — деталь устройства для ввода реагента в трубу; 1 — сальник; 2 — стеклянная трубка.

10.10.3.1. Дырчатый смеситель

Описание конструкции	Расчет
<p>Дырчатый смеситель (рис. 10.17, а) представляет собой железобетонный лоток с тремя вертикальными перегородками, установленными перпендикулярно к направлению движения воды и снабженными расположенными в несколько рядов отверстиями. Суммарная площадь отверстий в каждой перегородке не должна превышать 30% ее рабочей площади. С целью исключения возможности насыщения воды пузырьками воздуха предусматривают затопление верхних рядов отверстий в перегородках на глубину 0,10—0,15 м. Скорость движения воды в отверстиях перегородок принимают равной 1 м/с. Задавая глубиной потока воды в конце смесителя (обычно 0,4—0,5 м), определяют уровни воды в начале смесителя и между перегородками</p>	<p>При расчете дырчатых смесителей количество вертикальных дырчатых перегородок обычно принимают равным трем, расстояние между ними — не меньше ширины лотка, диаметр отверстий в перегородках — от 20 мм до 100 мм. Ширина лотка дырчатого смесителя определяется по скорости движения воды, которую принимают равной или большей 0,6 м/с. Число отверстий в перегородке n вычисляют по формуле</p> $n = \frac{4q}{v_0 \pi d^2},$ <p>где q — расчетный расход воды, поступающей в смеситель, м³/с; v_0 — скорость движения воды в отверстиях, м/с; d — диаметр отверстий, м. Потеря напора h, м, при прохождении воды через отверстия перегородки определяется по формуле</p> $h = \frac{v_0^2}{2g\mu^2},$ <p>где g — ускорение свободного падения, равное 9,81 м/с²; μ — коэффициент расхода, зависящий от отношения диаметра отверстия к толщине перегородки δ, принимаемый в пределах от 0,65 при $d:\delta = 2$ до 0,75 при $d:\delta = 1$</p>

10.10.3.2. Перегородчатый смеситель

Описание конструкции	Расчет
<p>Перегородчатый смеситель (рис. 10.17, б) с разделением потока по ширине лотка имеет три перегородки, в первой и третьей проходы располагаются в центре, в средней — два боковых прохода — у стенок лотка. Для предупреждения засасывания воздуха в воду верхние кромки проходов должны быть затоплены на глубину 0,10—0,15 м. Расстояние между перегородками равно двойной ширине лотка. Скорость движения воды в нем принимают равной не менее 0,6 м/с, а в проходах — 1 м/с. Потеря напора в каждом проходе при этом составляет 0,15 м.</p>	<p>При расходе воды через очистные сооружения q, м³/с, расчет перегородчатого смесителя производят по формуле</p> $q = b_1 (H \mp 2h' - h_3) v_{11} = 2b_2 (H \mp h' - h_3) v_{11} = b_3 (H - h_3) v_{11},$ <p>где b_1, b_2, b_3 — ширина проходов в перегородках, м; h' — потеря напора в каждом проходе, м; h_3 — заглубление проходов в перегородках, м; v_{11} — скорость движения воды в проходах, равная 1 м/с; H — глубина воды в лотке смесителя за перегородками, равная 0,4—0,6 м.</p>

Продолжение

Описание конструкции	Расчет
<p>На станциях реагентной очистки воды производительностью более 300 000 м³/сут могут применяться коридорные смесители. Расстояние между перегородками в коридорных смесителях конструкции Мосводопровода не менее 0,7 м, скорость движения воды при времени пребывания ее в смесителе 2 мин равняется 0,6 м/с, при времени пребывания 1,5 мин—0,9 м/с</p>	<p>Ширину лотка перегородчатого смесителя рассчитывают по скорости движения воды. В коридорных смесителях потеря напора h, м, определяется по формуле</p> $h = 0,15v^2l,$ <p>где l — число поворотов потока воды, обычно равное 6—7</p>

10.10.3.3. Вихревой смеситель

Описание конструкции	Расчет
<p>Вертикальный (вихревой) смеситель (рис. 10.17, в) представляет собой круглый или квадратный в плане резервуар с конической или пирамидальной нижней частью. Централный угол между наклонными стенками должен составлять 30—40°.</p> <p>На станциях обработки воды с применением осветлителей со взвешенным осадком вертикальные смесители следует приспособлять для воздухоотделения (рис. 10.17, г). Смешанную с реагентом воду отбирают через отверстия, затопленные в воду на глубину 0,6—0,9 м. Для защиты отверстий распределительных труб осветлителей от забивания крупной коагулированной взвесью воду при выходе из смесителя процеживают через сетки с ячейками размером 5—7 мм. Для лучшего смешения воды с реагентами в вертикальном смесителе устанавливают дополнительное тарельчатое устройство (рис. 10.17, д)</p>	<p>Вихревые смесители проектируются на время пребывания в них воды в течение 1,5—2 мин, а при расчетном умягчении — до 3 мин.</p> <p>Сечение смесителя рассчитывают, принимая скорость восходящего движения воды на уровне сборного устройства 25 мм/с. Систему сборных отводящих труб или лотков рассчитывают по скорости движения воды в них, равной 0,6 м/с. Скорость выхода воды из подводящего трубопровода в нижнюю часть смесителя принимают в пределах 1—1,2 м/с. При использовании вихревого смесителя в качестве воздухоотделителя высота его вертикальных стенок принимается равной 2—2,5 м</p>

10.10.3.4. Механический смеситель

Описание конструкции	Расчет
<p>Механические смесители применяются в тех случаях, когда по условиям высотного расположения и компоновки отдельных</p>	<p>Объем камеры смесителя W, м³, принимается равным объему воды, поступающей на очистку в течение 1—2 мин. При этом количество просасываемой пропеллером воды Q_d, м³/с, определяют по формуле</p>

Описание конструкции	Расчет
<p>сооружений станций водоподготовки нельзя обеспечить перепад уровней воды, требуемый для описанных выше гидравлических смесителей. Схем механического смесителя пропеллерного типа конструкции института Гипроспецнефть приведена на рис. 10.17, е. Объем резервуара смесителя 20 м³. Частота вращения вала пропеллера равна 145 об/мин</p>	$Q_n = \frac{W'z}{60},$ <p>где z — число оборотов воды в смесителе за 1 мин (принимают обычно равным 5—10). Диаметр мешалки d, м, находят, принимая скорость просасывания воды через пропеллер v_0 равной 1,5—2,0 м/с. Эта скорость связана с площадью, ометаемой пропеллером, F, м², зависимостью</p> $v_0 = \frac{Q_n}{F} = \frac{Q_n}{0,94 \frac{\pi d^2}{4}}.$ <p>Число оборотов пропеллера мешалки в минуту n_m находят по формуле</p> $n_m = \frac{27,2c_0}{D \operatorname{tg} \varphi \cos^2 \varphi},$ <p>где D — диаметр бака, м; φ — угол наклона лопасти винта (принимается равным 22°). Мощность на оси пропеллера N_o, кВт, определяется из выражения</p> $N_o = \frac{9,81Q_n H}{\eta_0},$ <p>где H — напор, развиваемый пропеллером, м; η_0 — КПД пропеллера, равный 0,7—0,8. Мощность мотора</p> $N_m = \frac{N_o}{\eta_n},$ <p>где η_n — КПД передачи от мотора к мешалке (в зависимости от типа передачи колеблется в пределах 0,6—0,95). Напор, развиваемый пропеллером, H, м, должен обеспечить достижение оптимальной скорости воды в смесителе и преодолеть потери напора в местных сопротивлениях. Рассчитывается по формуле</p> $H = \frac{1}{\eta_r} \left(h + \frac{v_0^2}{2g} \right),$ <p>где η_r — гидравлический КПД пропеллера, равный 0,8—0,9; h — потеря напора, равная 0,2 м</p>

10.10.3.5. Устройства для смешения реагентов с водой в подводных трубопроводах

Описание установок	Расчет отдельных элементов
<p>При смешении реагентов в трубопроводе и подаче реагентов непосредственно в напорный водопровод необходимо, чтобы приемная воронка в месте ввода растворов реагентов находилась выше линии пьезометрического давления воды в трубе, а также чтобы между местом ввода и концом трубы не было задвижек, применяемых для регулирования количества поступающей на очистные сооружения воды. Длина участка, на котором происходит смешение, должна быть не меньше 50 диаметров трубопровода.</p> <p>Для снижения высоты отметки расположенных дозирующих устройств используют дроссельные устройства — вставки Вентури, шайбы. Потеря напора во вставках Вентури и шайбах не должна превышать 0,3—0,4 м.</p> <p>Трубку, подводящую раствор реагента в напорный трубопровод, изготавливают из пластмассы или стекла и укрепляют в напорном трубопроводе при помощи сальника так, чтобы срезанный под углом 45° конец ее доходил до центра трубы.</p> <p>В тех случаях, когда высотное расположение напорного водовода и дозирочных устройств не обеспечивает подачу раствора реагента в водовод самотеком, может быть рекомендована установка с эжектором (рис. 10.17, ж).</p> <p>При вводе растворов реагентов во всасывающую трубу насоса во избежание подсоса воздуха в промежуточной воронке поддерживают постоянный уровень воды с помощью дополнительного бачка с поплавковым клапаном</p>	<p>Вакуум в эжекторе V, м вод. ст., определяется по формуле</p> $V = \frac{Hf_1^2}{f_2} - H,$ <p>где H — напор воды, подводимой к эжектору, м; f_1 — площадь сечения отводящей трубы, м²; f_2 — площадь суженного сечения, м².</p> <p>Расход подводимой к эжектору воды Q_3, м³/ч, может быть найден по формуле</p> $Q_3 = \frac{q_3 h}{\eta (Hh)},$ <p>где q_3 — производительность эжектора, м³/ч; h — высота подачи воды эжектором, м; η — КПД эжектора, равный 0,1—0,15</p>

10.10.4. Камеры хлопьеобразования и отстойники

10.10.4.1. Назначение камер хлопьеобразования и отстойников

Камеры хлопьеобразования станций реагентного осветления и обесцвечивания воды предназначены для протекания в них физико-химических процессов, обуславливающих образование крупных, прочных, быстрооседающих хлопьев гидроксидов алюминия или железа с извлекаемыми из воды примесями; конструкции камер хлопьеобразования приведены на рис. 10.18.

Перемешивание в камерах хлопьеобразования не должно быть слишком интенсивным, особенно на выходе из этих сооружений, чтобы не разрушить образовавшиеся агрегаты. Для предупреждения разрушения хлопьев в коммуникациях рекомендуется изготавливать камеры хлопьеобразования, примыкающие к отстойникам или встроенные в них. Над камерами целесообразно устраивать павильоны шириной до 6 м.

При осветлении и обезжелезивании воды в осветлителях со взвешенным осадком камеры хлопьеобразования не устраняются, так как процесс формирования хлопьев протекает в нижней зоне этих сооружений.

На водопроводных очистных сооружениях для осаждения основной массы взвешенных веществ используют вертикальные и горизонтальные отстойники. Количество поступающих в отстойники взвешенных веществ определяется по формуле

$$C = M + K D_k + 0,25 C + B,$$

где M — концентрация взвешенных веществ, г/м³; K — коэффициент, равный 0,55 для очищенного и 1,0 для неочищенного сульфата алюминия, 0,8 для хлорида железа (III); D_k — доза коагулянта в пересчете на безводный продукт, г/м³; C — цветность воды, град; B — количество взвесей, вводимых с известью, г/м³.

Выбор типа отстойников обусловлен планируемой производительностью технологических сооружений, качеством исходной воды, общей компоновкой станции, гидрогеологическими условиями площадки, а также экономическими и конструктивными соображениями. Если число отстойников, проектируемых на станции, меньше шести, целесообразно проектировать один резервный.

10.10.4.2. Скорость осаждения взвеси, задерживаемой в отстойнике

Скорость осаждения задерживаемых в отстойнике взвешенных частиц u_0 при обработке воды коагулянтom зависит от мутности исходной и составляет, мм/с:

Для цветных вод, содержащих до 50 мг/л взвешенных веществ	0,25—0,45
Для мутных вод, содержащих взвешенных веществ, мг/л	
50—250	0,45—0,50
>250	0,50—0,60
Для мутных вод, не обрабатываемых коагулянтom	0,12—0,15

Отстоянная вода должна содержать не более 10 мг/л взвешенных веществ. Применение флокулянтов приводит к увеличению u_0 на 15—20%.

В случае применения встроенных камер хлопьеобразования со слоем взвешенного осадка расчетные величины u_0 на 20—30% выше приведенных.

10.10.4.3. Средняя концентрация уплотненного осадка

Содержание взвешенных веществ в исходной воде, мг/л	Средняя концентрация осадка, г/м ³ , после уплотнения в течение, ч			
	6	8	12	24 и более
50	6 000	6 500	7 500	8 000
50—100	8 000	8 500	9 500	10 000
100—400	24 000	25 000	27 000	30 000
400—1 000	27 000	29 000	31 000	35 000
1 000—2 500	34 000	36 000	38 000	41 000

Примечание. При безреагентной обработке воды после уплотнения осадка в течение 24 ч средняя его концентрация равна 150 000 г/м³.

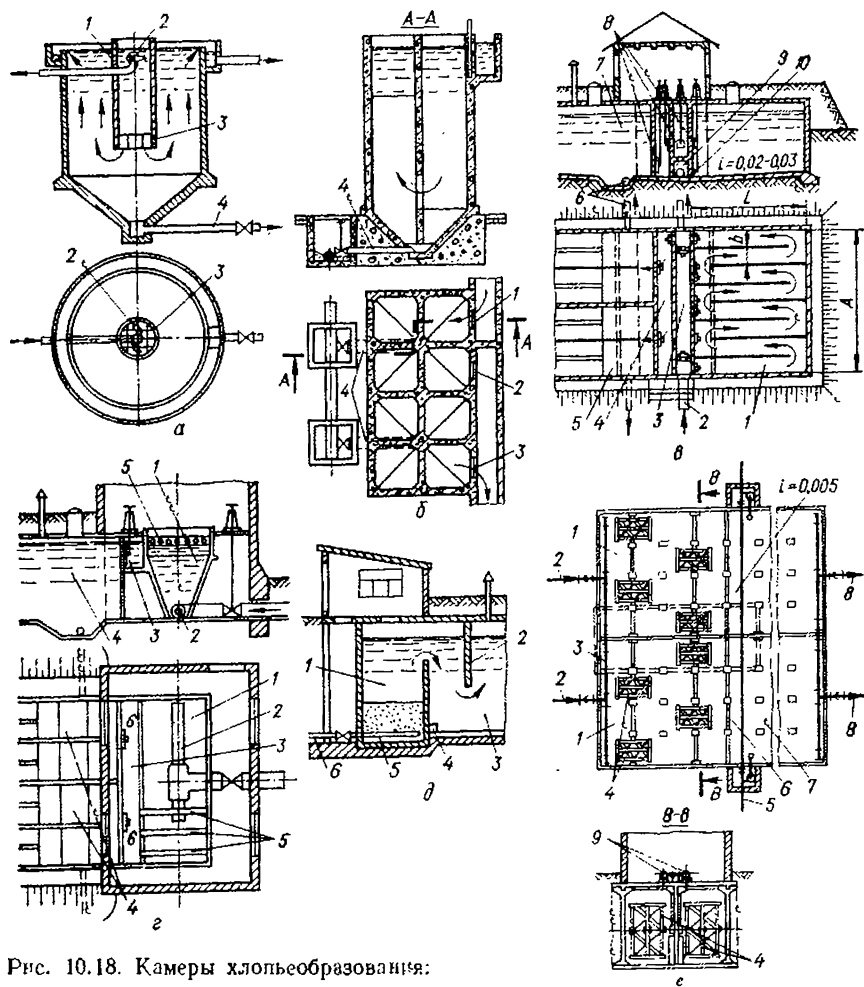


Рис. 10.18. Камеры хлопьеобразования:

а — вертикальный отстойник с водоворотной камерой хлопьеобразования: 1 — намера хлопьеобразования; 2 — соля; 3 — саситель; 4 — трубопровод для сброса осадка;

б — перегородчатая камера хлопьеобразования с вертикальным движением яода: 1 — подача воды; 2 — отвод воды из первой половины камеры; 3 — отвод воды; 4 — трубопровод для выноса осадка;

в — перегородчатая камера хлопьеобразования с горизонтальным движением воды, совмещенная с горизонтальным отстойником: 1 — камера хлопьеобразования; 2 — трубопровод, подводящий воду в камеру; 3 — отводной канал; 4 — распределительный канал; 5 — канал для смыва осадка из отстойника; 6 — трубопровод для удаления о.в.дка из отстойника; 7 — отстойник; 8 — шиберы для пропуска воды; 9, 10 — клип и труба для отвода осадка;

г — вертикальный (визреви) камера хлопьеобразования, совмещенная с горизонтальными отстойниками: 1 — камера хлопьеобразования; 2 — распределительный трубопровод со щелевыми перегородками; 3 — распределительный канал; 4 — отстойники; 5 — сборный желоба с затолдевшими отверстиями; 6 — шиберы;

д — вертикальная камера хлопьеобразования, встроенная в горизонтальный отстойник: 1 — камера хлопьеобразования; 2 — отбойная стенка; 3 — горизонтальный отстойник; 4 — сброс осадка; 5 — распределительные трубы; 6 — подла воды от смесителя;

е — лопасть в камере хлопьеобразования: 1 — камера хлопьеобразования; 2 — подающие трубы; 3 — дырчатая труба; 4 — мешалка; 5 — привязная и передняя трубы; 6 — дырчатая перегородка; 7 — отстойник; 8 — отлаждаче трубы; 9 — электродвигатели.

10.10.4.4. Выбор типа отстойников и намер хлопьеобразования в зависимости от производительности станций

Производительность станций, 10^3 м ³ /сут	Тип отстойника	Тип намеры хлопьеобразования
3	Вертикальный Горизонтальный	Водоворотная
3—45		Перегородчатые с вертикальной циркуляцией
45	»	То же с горизонтальной циркуляцией; вертикальная (вихревая), совмещенная с отстойником; вертикальная, встроенная в отстойник; механическая

10.10.4.5. Вертикальные отстойники с водоворотными намерами хлопьеобразования

Описание конструкции	Расчет
----------------------	--------

Вертикальные отстойники представляют собой круглые или квадратные в плане железобетонные резервуары (рис. 10.18, а). При коническом или пирамидальном днище угол между образующими конуса или наклонными стенками должен равняться 50—70°. Осветленная вода переливается через борт отстойника в круговой желоб. При площади отстойника более 12 м² для сбора отстойной воды в дополнение к периферийным устраивают радиальные желоба; при площади до 30 м² — 4 желоба, при большей — 6—8. Сечение желобов определяют исходя из скорости движения воды в них (0,6—0,7 м/с).

При работе фильтров с постоянной скоростью фильтрования отбор воды из отстойника производят через затопленные отверстия диаметром 20—30 мм в желобах, скорость движения воды в них — 1 м/с. Осадок, скапливающийся в нижней части отстойника, периодически удаляется самотеком (под давлением столба воды) при открытой задвижке на выпускной трубе диаметром 150—200 мм или же отсасывается насосом, если выпуск самотеком по местным условиям невозможен. Применяемая в вертикальном отстойнике водоворотная камера хлопьеобразования представляет собой цилиндрический металлический или железобетонный резервуар высотой 3,5—4,5 м, в верхнюю

Площадь поперечного сечения вертикального отстойника состоит из площади камеры хлопьеобразования и площади зоны осаждения. Площадь встроенной в отстойник водоворотной камеры хлопьеобразования f , м², определяется по формуле

$$f = \frac{qt}{60HN},$$

где q — расчетный расход воды, м³/ч; t — время пребывания воды в камере хлопьеобразования, мин; H — высота камеры хлопьеобразования, ч; N — расчетное число отстойников на станции.

Площадь зоны осаждения вертикального отстойника F , м², вычисляется по формуле

$$F = \beta \frac{q}{3,6v_p N},$$

где β — коэффициент объемного использования отстойника, равный 1,3—1,5; v_p — расчетная скорость восходящего потока, мм/с.

Коэффициент объемного использования в формуле принимается меньший при отношении диаметра к высоте зоны осаждения, равном 1,0, и больший при отношении 1,5.

Описание конструкции	Расчет
<p>часть которого поступает вода по трубопроводу, снабженному на конце соплами-падаками, направленными по касательной.</p> <p>Сопла располагают на расстоянии $0,2d_{к.х}$ от стенки ($d_{к.х}$ — диаметр камеры хлопьеобразования на глубине 0,5 м от поверхности воды). Скорость выхода воды из сопла v_c принимается равной 2—3 м/с, потеря напора h, м, при этом составляет $0,06v_c^2$.</p> <p>Из камеры хлопьеобразования вода выходит в гаситель, выполненный в виде решетки (0,5×0,5 м) из досок высотой около 0,8 м, поставленных на ребро, в котором вращательное движение воды переходит в прямолинейное.</p> <p>Время пребывания воды в водоворотной камере принимается равным 15—20 мин. Расчетная скорость восходящего потока воды в вертикальном отстойнике не должна превышать скорости выгладения взвешенных частиц w_0 (см. п. 10.10.4.2).</p> <p>Высота зоны осаднения в зависимости от высотной схемы станции равняется 4—5 м с учетом дополнительной высоты для приема воды при выключении фильтра на промывку. Отношение диаметра вертикального отстойника к высоте зоны осаднения должно находиться в пределах 1,0—1,5</p>	<p>Объем осадочной части отстойника $W_{ос}$, м³, зависит от количества накопленного осадка в период между его выпусками:</p> $W_{ос} = \frac{q(C - m)T}{N\delta},$ <p>где C — концентрация взвешенных веществ в воде, поступающей в отстойник, мг/л (вычисляется по формуле, приведенной в п. 10.10.4.1); m — концентрация взвеси в осветленной воде, принимается в пределах 8—12 мг/л; T — период работы между сбросами осадка (не менее 8 ч); δ — средняя концентрация уплотненного осадка, г/м³ (см. п. 10.10.4.3).</p> <p>Сброс осадка предусматривается без выключения отстойника из работы.</p> <p>Расход $P_{ос}$ при сбросе осадка из отстойника в процентах от расчетного расхода воды, поступающей на станцию, можно определить по формуле</p> $P_{ос} = \frac{K_p W_{ос} N}{qT} 100,$ <p>где K_p — коэффициент разбавления осадка, изменяющийся в пределах 1,2—1,5</p>

10.10.4.6. Перегородчатые камеры хлопьеобразования

Описание конструкции	Расчет
<p>Перегородчатые камеры хлопьеобразования представляют собой прямоугольные в плане железобетонные резервуары с железобетонными или деревянными перегородками (рис. 10.18, б, в). Время пребывания мутных вод в перегородчатых камерах 20, цветных — 30 мин.</p>	<p>При расчете перегородчатых камер хлопьеобразования из высотной схемы сооружений определяют среднюю высоту камер H (обычно 2—3 м).</p> <p>На основании опыта эксплуатации аналогичных сооружений задаются временем пребывания в ней воды t, мин, а также скоростью ее потока v, м/с. Зная расчетную часовую производительность очистных сооружений q, м³/ч, находят объем камеры W, м³, и площадь камеры F, м²:</p> $W = \frac{qt}{60}; \quad F = \frac{W}{H}.$

Продолжение

Описание конструкции	Расчет
<p>Перегородчатые камеры хлопьеобразования обычно используют в комплексе с горизонтальными отстойниками (см. рис. 10.18, е). Конструируют их с расчетом промежуточного выпуска воды по длине камеры для регулирования времени пребывания воды в них. Дно перегородчатых камер хлопьеобразования делают с уклоном 0,02—0,03 для выпуска осадка; разрешается строить двухэтажные камеры</p>	<p>Для наиболее распространенных камер хлопьеобразования с горизонтальной циркуляцией воды ширину коридоров b, м, определяют по формуле</p> $b = \frac{q}{3600vH}.$ <p>Наименьшая ширина коридоров может быть принята равной 0,7 м, скорость потока воды в них должна убывать от 0,2—0,3 м/с в начале до 0,1—0,05 м/с в конце камеры за счет увеличения расстояния между перегородками. Число поворотов потока воды n в камере принимают равным 8—10.</p> <p>Одну из сторон перегородчатой камеры хлопьеобразования в плане принимают равной ширине отстойника, другую подбирают так, чтобы отклонение сторон находилось в пределах 0,66—1,5. Потери напора h, м, в перегородчатых камерах хлопьеобразования определяют из выражения</p> $h = 0,15v^2n$

10.10.4.7. Камеры хлопьеобразования со слоем взвешенного осадка

Описание конструкции	Расчет						
<p>Вертикальная (вихревая) камера хлопьеобразования представлена на рис. 10.18, г. Угол между наклонными стенками в зависимости от высоты камеры равен 50—70°. Скорость подачи воды составляет 0,7—1,2 м/с, скорость восходящего потока воды на выходе из камеры — 4—5 мм/с. Время пребывания воды в камере 6—10 мин. Скорость движения воды в сборных лотках, трубах и отверстиях не должна превышать 0,1 м/с для мутных и 0,05 м/с для цветных вод.</p> <p>Время пребывания воды в камере хлопьеобразования со взвешенным слоем осадка, встроенной в отстойник (рис. 10.18, д), должно быть не менее 20 мин.</p> <p>Обрабатываемая вода распределяется по площади камеры при помощи перфорированных каналов или труб через отверстия, направленные горизонтально или вниз под углом 45°. Скорость движения воды</p>	<p>Объем вертикальной камеры и площадь сечения ее верхней части определяют по формулам п. 10.10.4.6, задаваясь временем пребывания воды в камере и скоростью отбора воды на основе опыта эксплуатационного оборудования.</p> <p>При этом рекомендуется принимать следующие скорости восходящего потока воды для камер, встроенных в отстойники, мм/с:</p> <table border="1" data-bbox="600 1223 890 1309"> <tr> <td>При осветлении вод малой мутности</td> <td>0,7—1,2</td> </tr> <tr> <td>средней мутности</td> <td>1,6</td> </tr> <tr> <td>большой мутности</td> <td>2,2</td> </tr> </table> <p>При использовании встроенных камер хлопьеобразования со слоем взвешенного осадка расчетную скорость осаждения взвеси в отстойнике (см. п. 10.10.4.2) рекоменду-</p>	При осветлении вод малой мутности	0,7—1,2	средней мутности	1,6	большой мутности	2,2
При осветлении вод малой мутности	0,7—1,2						
средней мутности	1,6						
большой мутности	2,2						

Продолжение

Описание конструкции	Расчет
<p>в трубах составляет 0,5—0,6 м/с, площадь отверстий в их стенках равняется 30—40% площади сечения самих труб или каналов. Выход воды из камеры в отстойник осуществляется через затопленный водослив со скоростью 0,05 м/с. Слой взвешенного осадка в камере — не менее 3 м</p>	<p>ется принимать больше на 30% при обработке мутных вод и на 20% при обработке маломутных вод</p>

10.10.4.8. Механические камеры хлопьеобразования

Описание конструкции	Расчет
<p>Механические камеры хлопьеобразования представляют собой прямоугольные железобетонные резервуары с 2—5 парами мешалок. Наибольшее распространение получили камеры хлопьеобразования с лопастными мешалками, вращающимися вокруг горизонтальных осей при помощи электродвигателя (рис. 10.18, е). Расчетная скорость движения воды в них принимается в пределах 0,2—0,5 м/с, время пребывания воды — 30—60 мин (до 60 мин при умягчении воды реагентными методами). Часто камеры совмещают с горизонтальными отстойниками, разделяя их вертикальной дырчатой перегородкой. Лопастные мешалки с горизонтальными осями вращаются с окружной скоростью 0,40—0,55 м/с в зависимости от качества исходной воды и дозы коагулянта</p>	<p>Объем и площадь сечения механических камер хлопьеобразования определяют по формулам п. 10.10.4.6; длину камеры l, м, — по формуле</p> $l = \alpha h n,$ <p>где α — коэффициент, равный 1,0—1,5; h — глубина воды в камере, м; n — количество осей с лопастями. Ширину камеры b, м, находят из уравнения</p> $b = \frac{W_{\text{кам}}}{lh},$ <p>скорость горизонтального движения воды в камере $v_{\text{гр}}$, м/с, описывается выражением</p> $v_{\text{гр}} = \frac{1000l}{60t},$ <p>где t — время пребывания воды в камере, с</p>

10.10.4.9. Барботажные камеры хлопьеобразования

В барботажных камерах хлопьеобразования перемешивание осуществляется продувкой сжатого воздуха через воду. На дно такой камеры укладывают решетки из перфорированных труб или иористые плиты. Расстояние между осями труб — 0,9—1,5 м, диаметр отверстий — 1,8 мм, расстояние между ними — 75—150 мм.

Глубина барботажа обычно равна 2,0—3,6 м, максимально допустимый слой воды — 4,5 м, расход воздуха — примерно 0,15 м³ на 1 м² площади резервуара.

10.10.4.10. Горизонтальные отстойники

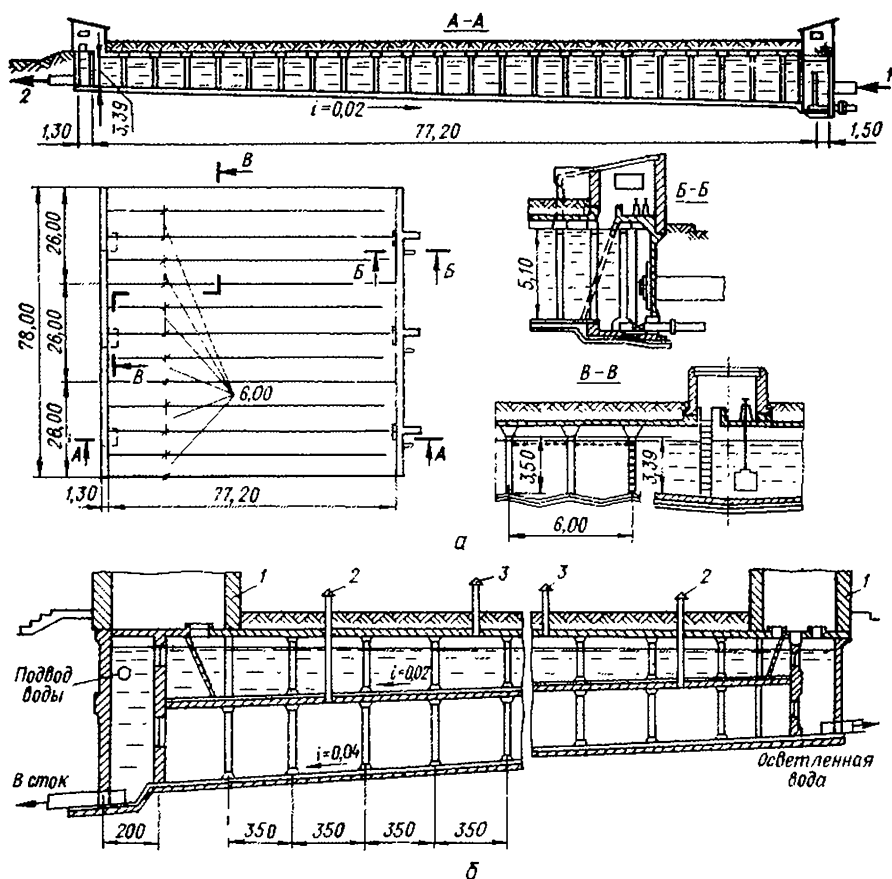


Рис. 10.19. Горизонтальные отстойники:

а — одноэтажный: 1 — подвод воды; 2 — отвод воды;
 б — двухэтажный: 1 — входные части; 2 — колонны для взятия проб из нижней части отстойника; 3 — вентиляционные колонки.

Описание конструкции

Расчет

Горизонтальные отстойники (рис. 10.19) представляют собой железобетонные прямоугольные в плане одноэтажные или двухэтажные бассейны без поворота потока воды (по вертикали или горизонтально). Обычно их снабжают продольными вертикальными перегородками для уменьшения

Суммарная площадь горизонтальных отстойников в плане F , м^2 , определяется по формуле

$$F = \frac{\alpha q}{3,6i_0},$$

где q — расчетный расход осветленной воды, $\text{м}^3/\text{ч}$; i_0 — скорость выпадения

Продолжение

Описание конструкции	Расчет										
<p>ширины и выравнивания потока воды. Должно быть предусмотрено гидравлическое или механическое удаление осадка из отстойника без выключения отстойника из работы во время чистки.</p>	<p>дення задерживаемой отстойником взвеси, мм/с; α — коэффициент, учитывающий возмещающее влияние вертикальной составляющей скорости потока воды в отстойнике. Значение коэффициента вычисляют, используя зависимость:</p>										
<p>В районах страны с продолжительными периодами отрицательных температур горизонтальные отстойники с боков и сверху обсыпается землей (слоем 0,6—0,8 м) и одерновываются. Надземные павильоны предназначаются для размещения запорной арматуры и двигателей в случае механических камер хлопьеобразования, а также для входа в камеры хлопьеобразования и в отстойники. В южных районах страны могут сооружаться открытые горизонтальные отстойники.</p>	$\alpha = \frac{u_0}{u_0 - \frac{v_{\text{ср}}}{30}};$ $v_{\text{ср}} = K u_0,$										
<p>Дно горизонтальных отстойников, не имеющих механизмов для удаления осадка, устраняется с продольным уклоном не менее 0,02 в направлении, противоположном направлению движения воды, и поперечным уклоном в каждом коридоре не менее 0,05. Время опорожнения отстойника не должно превышать 6 ч. В отстойниках располагаются дренажные трубы, уклон дна в таких отстойниках должен быть не менее 0,005.</p>	<p>где $v_{\text{ср}}$ — средняя горизонтальная скорость движения воды в отстойнике (3—12 мм/с); K — коэффициент, зависящий от принятого отношения длины L отстойника к его глубине H, его значение определяют на основании следующих рекомендованных значений:</p> <table border="1" data-bbox="600 768 880 823"> <tr> <td>L/H</td> <td>10</td> <td>15</td> <td>20</td> <td>25</td> </tr> <tr> <td>K</td> <td>7,5</td> <td>10</td> <td>12</td> <td>13,5</td> </tr> </table>	L/H	10	15	20	25	K	7,5	10	12	13,5
L/H	10	15	20	25							
K	7,5	10	12	13,5							
<p>Перегородки в отстойниках устраиваются на расстоянии 1—2 м от торцевых стенок, скорость движения воды в отверстиях принимается равной 0,5 м/с. В нижней части перегородок, на 0,3—0,5 м выше зоны накопления и уплотнения осадка, отверстия не устраивают. Допускается поперечный рассредоточенный отбор осветленной воды через подвесные желоба или трубы с затопленными отверстиями (скорость движения воды в отверстиях 0,5 м/с).</p>	<p>Расчетную ширину отстойника B, м, находят по формуле</p> $B = \frac{q}{3,6v_{\text{ср}}HN},$										
<p>Необходимую для расчета горизонтальных отстойников скорость выпадения взвеси u_0 принимают на основании результатов технологического анализа, а также опыта эксплуатации сооружений, работающих в аналогичных</p>	<p>где N — расчетное число отстойников. Расчетную длину горизонтального отстойника L, м, определяют по формуле</p> $L = \frac{F}{BN}.$ <p>Вычисленное по формулам отношение L/H не должно превышать приведенных выше значений. Для отстойников с гидравлическим способом удаления осадка или удалением его при опорожнении объем зоны накопления и уплотнения осадка $W_{\text{ос}}$ определяют по формуле п. 10.10.4.5, принимая время работы отстойника между сбросами T не менее 24 ч. Усредненную концентрацию уплотненного осадка находят по п. 10.10.4.3.</p>										

Продолжение

Описание конструкции	Расчет
<p>условиях. При отсутствии этих данных для расчетов рекомендуется использовать величины, приведенные в п. 10.10.4.2.</p> <p>Средняя глубина зоны осаждения в горизонтальных отстойниках принимается равной 2,5—3,5 м с учетом дополнительной высоты для приема воды при включении фильтров на промывку (см. п. 10.10.6.5). Если ширина отстойника получается более 6 м, ее делят направляющими перегородками на вертикальные коридоры шириной 3—6 м соответственно шагу колонн. Объем зоны накопления и уплотнения осадка в первой половине отстойника составляет 70—80% общего объема всей зоны, высота зоны наибольшая в начале отстойника и минимальная в его конце. В случаях, когда содержание взвешенных веществ в исходной воде превышает 2500 мг/л, следует предусматривать предварительное осветление воды с гидравлическим или механическим удалением осадка</p>	<p>Количество воды, потребляемой при очистке горизонтального отстойника гидравлическим способом или опорожнением $P_{г. о.}$ в процентах от расхода обрабатываемой воды, изходят по формуле</p> $P_{г. о.} = \frac{K_p W^2}{24qT} 100,$ <p>где K_p — коэффициент разбавления осадка (1,1 при опорожнении отстойника и 1,2—1,5 при гидравлическом способе удаления осадка); W — объем отстойника или зоны накопления осадка, м³; q — расчетный расход воды, м³/ч; T — продолжительность работы отстойника между частками, сут</p>

10.10.5. Осветлители со слоем взвешенного осадка

10.10.5.1. Назначение осветлителей

В основу работы осветлителей со взвешенным осадком положено явление контактной коагуляции, протекающей на поверхности сорбента — осадка гидроксида. Коллоидные и взвешенные примеси воды под действием молекулярных сил прилипают к поверхности частиц гидроксидов или к ранее осевшим на них частицам примесей.

Осветлители рекомендуется применять на станциях с производительностью более 5 тыс. м³/сут для осветления и обесцвечивания природных вод с содержанием взвешенных веществ до 2500 мг/л и любой цветностью.

В некоторых случаях осветлители могут применяться без фильтров.

Осветлители выполняются круглой (диаметром не более 14 м) или прямоугольной (площадью не более 150 м²) формы в плане. Они работают без камер реакции.

При поступлении в осветлители воды с добавленными к ней реагентами предусматриваются воздухоотделители.

Осветленная вода собирается с помощью желобов, расположенных у верхней кромки осветлителей. Если площадь осветлителей превышает 12 м², дополнительно устраиваются радиальные желоба — 4 при площади до 30 м² и 6—8 при большей площади.

Накапливающийся во взвешенном слое осветлители осадок отбирается в осадкоуплотнитель, где он уплотняется перед выпуском в водосток. Для этой цели широко применяются конструкции с принудительным отсосом осадка за счет разности уровней воды в осадкоуплотнителе и осветлителе.

Осадкоуплотнители могут располагаться в осветлителе: под рабочим пространством со взвешенным слоем (поддошные осадкоуплотнители), в одной вертикальной плоскости с рабочим пространством (вертикальные осадкоуплотнители) и вне пределов осветлителя (выносные осадкоуплотнители).

В зарубежной практике водоподготовки получили распространение осветлители с вертикальными мешалочными камерами хлопьеобразования и осадкоуплотнителями гравитационного типа с малым временем отстаивания (пресипитаторы, акселераторы, реактиваторы и др.). Используются также осветлители-пульсаторы, в которых пульсирующее движение воды во взвешенном слое осадка улучшает его перемешивание и повышает эффективность работы осветлителей.

10.10.5.2. Скорость восходящего потока воды и коэффициенты распределения воды в осветлителях

Количество взвешенных веществ в воде, поступающей в осветлитель, мг/л	Скорость восходящего потока воды над слоем взвешенного осадка в зоне осветления, мм/с		Коэффициент распределения воды K
	в зимний период	в летний период	
До 20	0,4—0,5	0,6—0,7	0,65—0,60
20—100	0,5—0,6	0,7—0,8	0,80—0,75
100—400	0,6—0,8	0,8—1,0	0,75—0,70
400—1 000	0,8—1,0	1,0—1,1	0,70—0,65
1 000—2 500	1,0—1,2	1,1—1,2	0,65—0,60

Примечание. В таблице приведены данные для сульфата алюминия, при обработке воды хлоридом или сульфатом железа (III) скорости восходящего потока принимаются на 10% выше приведенных в таблице.

10.10.5.3. Воздухоотделители

Воздухоотделители (рис. 10.20) проектируются для встроенных камер хлопьеобразования, осветлителей со взвешенным осадком и контактных осветлителей. Площадь их рассчитывают, принимая скорость нисходящего потока воды не более 0,05 м/с.

Время пребывания воды в воздухоотделителе должно быть не менее 1 мин.

В зависимости от компоновки станции обработки воды воздухоотделитель проектируется либо общий для всех сооружений, либо отдельный для каждого сооружения. Если конструкция смесителей обуславливает выделение воздуха из воды и на участке от смесителей к сооружениям не наблюдается захвата воздуха водой, воздухоотделители можно не применять.

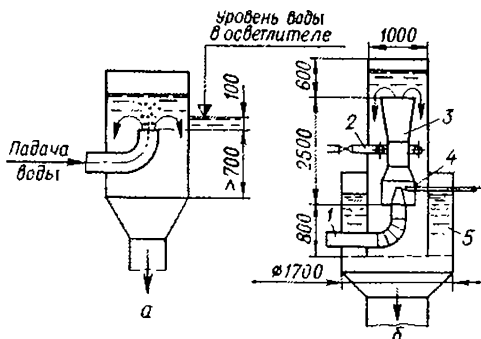


Рис. 10.20. Схема воздухоотделителей—обычного (а) и с эжекторным устройством (б):

1 — подача воды; 2 — дырчатая труба для подачи сжатого воздуха; 3 — эжектор; 4 — ввод реагентов; 5 — корпус воздухоотделителя.

10.10.5.4. Конструкции осветлителей и их расчет

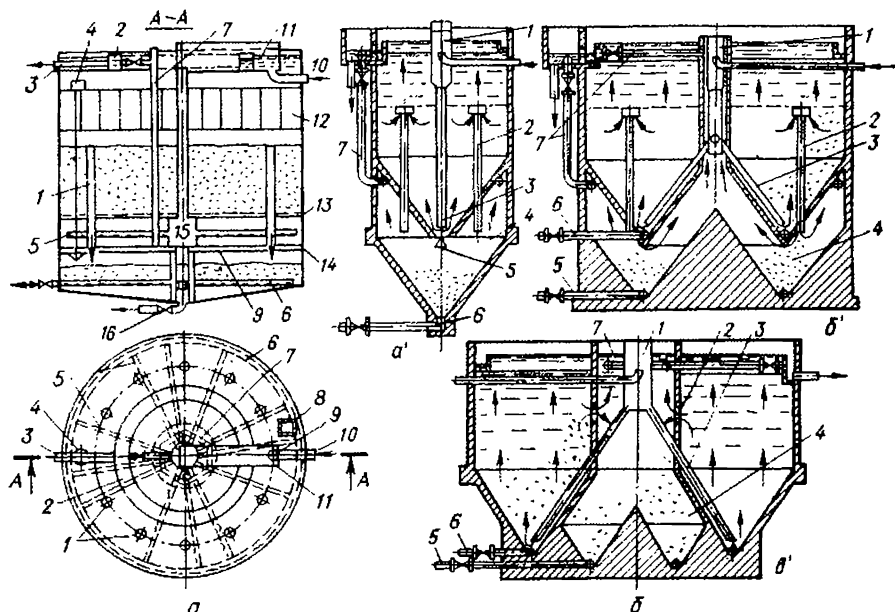


Рис. 10.21. Осветлители:

а — типа ВНИИГС: 1 — осадкоотводные трубы; 2 — сборный желоб для отвода осветленной воды; 3 — труба для отвода осветленной воды; 4 — поплавковый клапан; 5 — распределительные трубы; 6 — кольцевая дырчатая труба для выпуска осадка; 7 — труба для отвода осветленной воды из осадкоуловителя; 8 — лага; 9 — радиальная балка; 10 — труба для подачи воды с реагентами; 11 — радиальный лоток; 12 — ячейки; 13 — дырчатое дно; 14 — герметическое дно; 15 — центральная труба; 16 — труба для выпуска осадка;

б — диффузорного типа с поддонным и вертикальным осадкоуловителями;

а' — малой производительности;

б' — средней производительности;

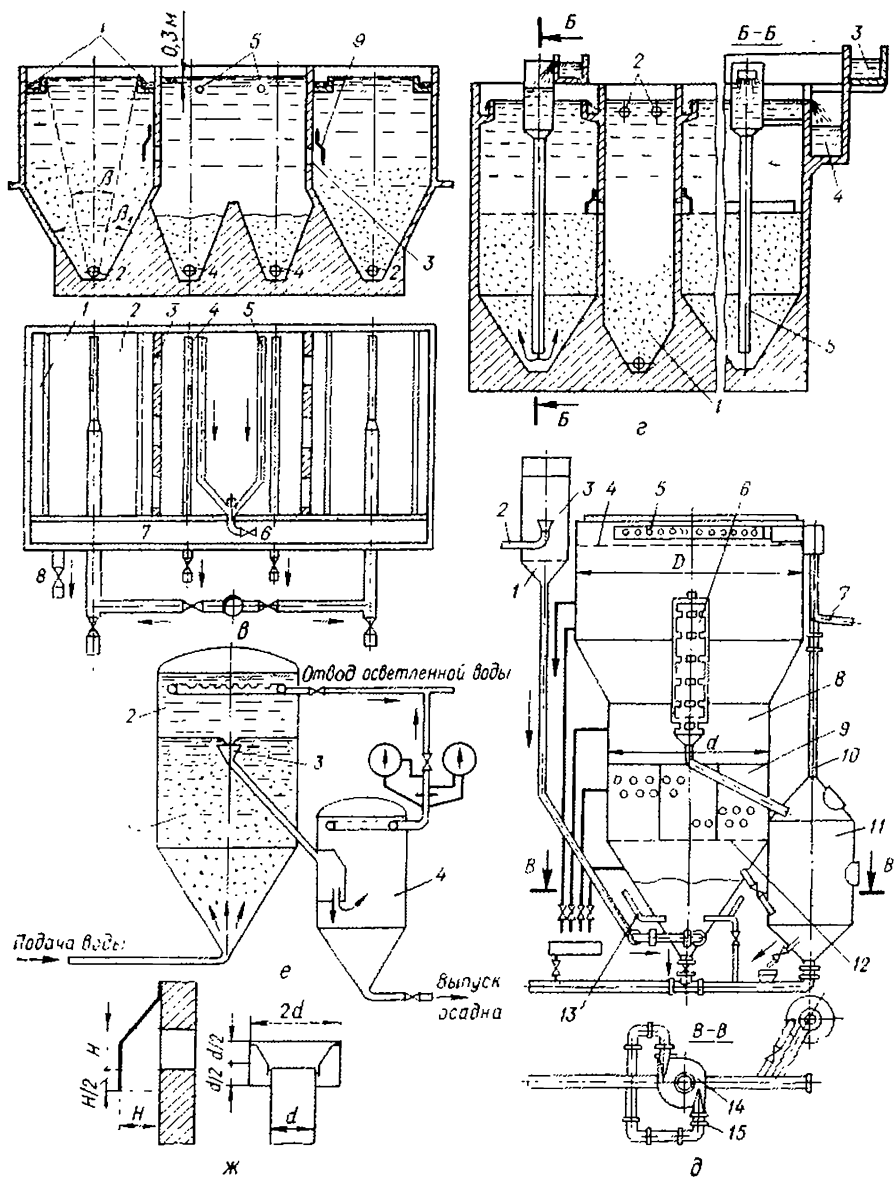
в' — большой производительности: 1 — воздухоотделители; 2 — осадкоотводные трубы или окна; 3 — опускаемые подводящие трубы; 4 — осадкоуловитель; 5, 6 — трубы или отверстия для выпуска осадка; 7 — отвод воды из осадкоуловителя;

г — коридорного типа: 1 — сборные желоба; 2 — подача осветляемой воды; 3 — осадкоприемные окна; 4 — дырчатые трубы для отвода осадка; 5 — трубы для отвода воды из осадкоуловителя; 6 — задвижка, регулирующая принудительный отсос воды из осадкоуловителя; 7 — каюман; 8 — отвод осветленной воды; 9 — козырьки осадкоприемных окон; 10 — коридорного типа с распределением воды по опускаемым трубам; 1 — осадкоуловитель; 2 — отсос осветленной воды из осадкоуловителя; 3 — распределительный лоток; 4 — сборный канал осветленной воды; 5 — опускаемые распределительные трубы;

д — типа ЦНИИ-1: 1 — предохранительная решетка; 2 — трубопровод для подачи воды; 3 — воздухоотделитель; 4 — дренажная решетка; 5 — сборная труба; 6 — конструкция для секционного отбора осадка; 7 — трубопровод осветленной воды; 8 — зона взвешенного слоя; 9 — вертикальные смесительные перегородки; 10 — труба для отвода воды из осадкоуловителя; 11 — осадкоуловитель; 12 — горизонтальная смесительная перегородка; 13 — трубопровод подачи реагентов; 14 — зона смещения; 15 — сопла;

е — ипорный с выносным осадкоуловителем: 1 — взвешенный слой осадка; 2 — зона осветленной воды; 3 — воронка для отвода осадка; 4 — осадкоуловитель;

ж — схемы козырьков к осадкоотводным окнам и трубам осветлителей, приведенных на рис. 10.21, а, б, в, г.



Описание конструкции	Расчет
<p>Для осветления и обесцвечивания маломутных вод используется осветлитель ВНИИГС с дырчатым дном и поддонным осадкоуплотнителем (рис. 10.21, а). Высота рабочей и защитной зон равна 2—2,5 м каждая; высота осадкоуплотнителя 1,5—2 м, высота зоны распределения 0,5—1,0 м.</p> <p>Для оснащения станций умягчения и осветления воды производительностью 5 тыс. м³/ч и более ВОДГЕО разработан осветлитель диффузорного типа с поддонным осадкоуплотнителем (рис. 10.21, б).</p> <p>На станциях осветления и обесцвечивания воды производительностью 50—100 тыс. м³/сут используют осветлители коридорного типа с вертикальными осадкоуплотнителями, разработанные ГПИ Союзводоканалпроект, пригодные для обработки природных вод с большой мутностью (рис. 10.21, в).</p> <p>В качестве воздухоотделителя может быть использован смеситель (см. рис. 10.17, з) или распределительный, подводящий воду, канал. При умягчении для подвода в осветлители воды используют опускные трубы (рис. 10.21, з).</p> <p>Для очистки воды с одновременным ее умягчением и обескремниванием ЦНИИ МПС разработаны осветлители ЦНИИ-1 с непрерывной продувкой выносного осадкоуплотнителя, производительностью 125—200 м³/ч (рис. 10.21, д) и ЦНИИ-2 с периодическим выпуском осадка из центрально расположенного осадкоуплотнителя, производительностью 100—130 м³/ч.</p> <p>Схема напорного осветлителя небольшой производительности с выносным осадкоуплотнителем и принудительным отбором осадка из взвешенного слоя приведена на рис. 10.21, е.</p> <p>При расчете основных элементов осветлителей скорость восходящего потока воды в зоне осветления $v_{осв}$, мм/с, принимается равной для сезона наименьшего содержания взвешенных веществ в обрабатываемой воде с учетом уменьшения ее расчетного расхода в холодное время года. Коэффициент распределения воды K между зонами</p>	<p>Площадь сечения осветлителя с вертикальным осадкоуплотнителем (коридорного типа) F, м², определяется по формуле</p> $F = F_{осв} + F_{отд} = \frac{Kq_{расч}}{3,6v_{осв}} + \frac{(1-K)q_{расч}}{3,6\alpha v_{осв}}$ <p>где $F_{осв}$ — площадь зоны осветления, м²; $F_{отд}$ — площадь зоны отделения осадка, м²; K — коэффициент распределения воды между зоной осветления и осадкоуплотнителем (см. п. 10.10.5.2); $q_{расч}$ — расчетный расход осветляемой воды, м³/ч; $v_{осв}$ — скорость восходящего потока воды в зоне осветления, мм/с (см. п. 10.10.5.2); α — коэффициент снижения скорости восходящего потока воды в зоне отделения осадка вертикального осадкоуплотнителя по сравнению со скоростью восходящего потока воды в зоне осветления (принимается равным 0,9).</p> <p>Площадь сечения осветлителя с поддонным осадкоуплотнителем (без дырчатого дна) $F_о$, м², определяется по формуле</p> $F_о = F_{осв} \cdot f_{ш.о} = \frac{Kq_{расч}}{3,6v_{осв}} + \frac{(1-K)q_{расч}}{3,6v_{ш.о}}$ <p>где $f_{ш.о}$ — суммарная площадь сечения осадкоотводящих труб, м²; $v_{ш.о}$ — скорость движения воды с осадком в осадкоотводящих трубах (4) — 60 мм/с). Высоту слоя взвешенного осадка принимают равной 2,5 м. Нижняя кромка осадкоприемных окон или верхняя кромка осадкоотводящих труб должна располагаться не менее чем на 1—1,5 м выше линии перехода наклонных стенок осветлителя в вертикальные. Угол между наклонными стенками в нижней части зоны взвешенного осадка составляет 50—70°. Высота зоны осветления равна 1,5—2 м (меньшее значение — для мутных вод).</p>

Описание конструкции	Расчет
<p>осветления и отделения осадка определяется для периода с большим расходом и соответствующим этому сезону максимальным содержанием взвешенных веществ в воде.</p> <p>Распределять осветленную воду по площади осветлителя рекомендуется дырчатыми каналами или трубами, опускаемыми трубами и др. Скорость движения воды при входе в распределительные дырчатые трубы или каналы принимается равной 0,5—0,6 м/с, средняя скорость выхода из отверстий в них — 1,5—2 м/с, диаметр отверстий 15—25 мм. Расстояние между отверстиями, направленными вниз под углом 45° к вертикали или горизонтали, не должно превышать 500 мм, расстояние между распределительными трубами — 3 м.</p> <p>Скорость движения воды в опускаемых трубах и в щели между нижней кромкой труб и наклонными стенками осветлителя должна быть 0,6—0,7 м/с. При расчете площади осадкоприемных окон в осветлителях с вертикальными осадкоуплотнителями скорость движения воды с осадком в них принимают равной 10—15 мм/с, скорость движения воды с осадком в осадкоотводящих трубах с поддонными осадкоуплотнителями — 40—60 мм/с (большие значения скорости принимают для вод, содержащих преимущественно минеральную взвесь). Осадкоотводящие трубы и осадкоприемные окна ограждаются козырьками (рис. 10.21, ж).</p> <p>Сбор осветленной воды в осветлителе осуществляют при помощи желобов с треугольными вырезами или затопленными отверстиями. Сечение сборных желобов рассчитывают исходя из скорости движения воды в них 0,6—0,7 м/с. Диаметр затопленных отверстий в желобах принимают равным 20—30 мм, скорость движения воды в них — 1 м/с. Треугольные водосливы делают высотой 40—60 мм с расстоянием между осями 100—150 мм. Расстояние между сборными желобами в коридорных осветлителях не должно превышать 3,5 м. В круглых осветли-</p>	<p>Объем зоны накопления и уплотнения осадка (осадкоуплотнителя) $W_{з.у.}$, м³, рассчитывают по формуле</p> $W_{з.у.} = \frac{q_{расч} (C - m)}{\delta_{ср} N} T,$ <p>где C — максимальное количество взвешенных веществ в воде, поступающей в осветлитель за расчетный период, мг/л (определяется по формуле, приведенной в п. 10.10.4.1); m — содержание взвеси в воде после осветления (обычно 8—12 мг/л); T — время уплотнения осадка в осадкоуплотнителе (принимается равным 3—12 ч; меньшее значение — для вод с содержанием взвешенных веществ более 400 мг/л, большее — для цветных и маломутных вод); $\delta_{ср}$ — средняя концентрация взвешенных веществ в осадкоуплотнителе при расчетном времени уплотнения (см. 10.10.4.3); N — расчетное число осветлителей.</p> <p>Уплотненный осадок на осадкоуплотнителя сбрасывают (продувка осветлителя) периодически или непрерывно. Количество воды, расходуемой при сбросе осадка $P_{ос}$, %, находят по формуле</p> $P_{ос} = \frac{C - m}{\delta_{ср}} 100.$ <p>Высоту осветлителя $H_{ос}$, м, от центра водораспределительного коллектора до верхней кромки желобов рассчитывают по формуле</p> $H_{ос} = \frac{b_{кор} \cdot 2b_{ж}}{2 \operatorname{tg} \frac{\beta}{2}},$ <p>дополнительную высоту $H_{доп}$, м, для приема воды на время промывки фильтров — по формуле</p> $H_{доп} = \frac{W}{\sum F},$ <p>высоту пирамидальной части осветлителя $h_{п}$, м, — по формуле</p> $h_{п} = \frac{b_{кор} - a}{2 \operatorname{tg} \frac{\beta_1}{2}},$

Описание конструкции	Расчет
<p>телях с поддонными осадкоуплотнителями с площадью сечения до 12 м² сбор воды производится только периферийными желобами. При большей площади осветлителей дополнительно к периферийным устраивают радиальные желоба — 4 при площади до 30 м² и 6—8 при большей площади. Осветленную воду в осадкоуплотнителях собирают при помощи дырчатых труб или лотков с затопленными отверстиями. Площадь поперечного сечения труб выбирают с таким расчетом, чтобы скорость движения воды в них не превышала 0,5 м/с, скорость входа воды в отверстия дырчатой трубы была не менее 1,5 м/с, диаметр отверстий принимают равным 10—20 мм. Сборные дырчатые трубы в вертикальных осадкоуплотнителях располагают таким образом, чтобы их верхняя образующая была бы не менее чем на 1,5 м выше верха осадкоприемных окон. В поддонных осадкоуплотнителях эти трубы помещают под перекрытием. Расход осветленной воды, отбираемой из осадкоуплотнителя, регулируют при помощи задвижек или шиберов, устанавливаемых в конце сборных труб или лотков при выходе в сборный канал.</p> <p>Расчетная разность уровней воды при ее поступлении в осветлитель и на выходе из него представляет собой сумму потерь напора в распределительных трубах (или каналах), включая отверстия в них; потерь напора в слое вавешенного осадка; потерь напора в сборных трубах или лотках и перепада уровней между сборными трубами или каналами и общим сборным каналом осветлителя.</p> <p>Перепад отметок уровня между низом сборной трубы или лотка и уровнем воды в сборном канале осветлителя составляет т.е. менее 0,4 м. Потери напора в коммуникациях до и после дырчатых участков труб или каналов учитывают отдельно. Потери напора в слое взвешенного осадка принимают равными 1—2 см на каждый метр взвешенного слоя в зависимости от</p>	<p>где $b_{\text{кор}}$ — ширина коридора осветлителя, м; $b_{\text{ж}}$ — ширина желоба, м; β — угол между прямыми, проведенными от оси водораспределительного коллектора к верхним точкам кромок водосборных желобов ($\beta < 30^\circ$); W — объем воды, накапливающейся в осветлителе за время промывки фильтров, м³; $\sum F$ — суммарная площадь сооружений, накапливающих воду, м²; n — ширина коридора осветлителя внизу ($a \sim 0,4$ м); β_1 — центральный угол, образуемый наклонными стенками коридора ($60-90^\circ$). Площадь осадкоприемных окон уплотнителя $f_{\text{ок}}$, м², находят из выражения</p> $f_{\text{ок}} = q_{\text{ок}} / v_{\text{ок}},$ <p>расход воды через дырчатую водосборную трубу $q_{\text{сб}}$, м³/ч, из выражения</p> $q_{\text{сб}} = \frac{(1-h) q_{\text{расч}} - q_{\text{ос.п}}}{2},$ <p>где $q_{\text{ок}}$ — расход воды, поступающей со шламом в шламоуплотнитель, м³/ч; $v_{\text{ок}}$ — скорость движения воды с осадком в окнах шламоуплотнителя (36—54 м/ч); h — разность уровней воды в осветлителе и желобе (0,05 м); $q_{\text{расч}}$ — расчетный расход воды, м³/ч; $q_{\text{ос.п}}$ — потеря воды при продувке осветлителя, м³/ч.</p> <p>При водосборе воды желобами ширину желоба $b_{\text{ж}}$, м, вычисляют по формуле</p> $b_{\text{ж}} = 0,9 q_{\text{ж}}^{0,4},$ <p>площадь отверстий в стенке желоба — $\sum f_{\text{отв}}$, м², — по формуле</p> $\sum f_{\text{отв}} = \frac{q_{\text{ж}}}{\mu \sqrt{2gh}},$ <p>где $q_{\text{ж}}$ — расход воды на один водосборный желоб, м³/ч; μ — коэффициент расхода (0,65); g — ускорение свободного падения, равное 9,81 м/с².</p>

Продолжение

Описание новострукции	Расчет
<p>количества взвешенных веществ в воде, поступающей на осветлитель (2 см — для воды, содержащей 1000 мг/л взвеси). Осадок из осадкоуплотнителя удаляют системой дырчатых труб или осадкоотводным патрубком. Диаметр дырчатых труб рассчитывают из условия отведения накопившегося в течение 15—20 мин осадка; минимальный диаметр таких труб равен 150 мм. Расстояние между стенками соседних труб или каналов не должно превышать 3 м. Скорость движения осадка в отверстиях дырчатых труб принимается равной не менее 3 м/с, скорость в конце дырчатой трубы — не менее 1 м/с, диаметр отверстия в трубе — не менее 20 мм, расстояние между их осями — не более 500 мм. Для обеспечения полного удаления осадка из осадкоуплотнителя угол между его наклонными стенками должен составлять 50—70°.</p> <p>Для уменьшения расчетной нагрузки на разделительное дно поддонный осадкоуплотнитель должен иметь соединение с зоной взвешенного осадка осветлителя, автоматически открывающееся при понижении уровня воды в осветлителе ниже верха осадкоотводящих труб</p>	<p>Потери напора h, м, в распределительных и сборных трубах или каналах, а также в затопленных отверстиях сборных лотков определяются по формуле</p> $h = \xi \frac{v^2}{g},$ <p>где ξ — коэффициент сопротивления (для распределительной трубы или канала $\xi = \frac{2,2}{K} + 1$, для сборной трубы или канала, работающего полным сечением, $\xi = \frac{3,3}{K^{1,8}}$; K — отношение суммы площадей сечений отверстий в стенках распределительной трубы или канала к площади сечения трубы или канала (принимается равным 0,3—0,4)); v — скорость движения воды в начале дырчатого участка распределительной трубы или в конце сборной трубы (канала), м/с.</p>

10.10.6. Скорые фильтры

10.10.6.1. Назначение скорых фильтров

Завершающий этап освобождения воды от взвешенных веществ — фильтрование — осуществляют пропускаем ее через слой мелкозернистого фильтрующего материала в специальных сооружениях.

Скорые фильтры используются для очистки воды с предварительным осветлением и без осветления (прямоточные фильтры). В зависимости от способа создания напора, необходимого для преодоления сопротивления в фильтрующем слое, различают фильтры открытые самотечные (безнапорные), в которых перепад давления создается за счет разности уровней воды на фильтре и в резервуаре чистой воды, и напорные, работающие под давлением, создаваемым насосом; по направлению движения воды различают однопоточные скорые фильтры, в которых фильтрование производится сверху вниз, и двухпоточные — фильтрование воды осуществляется одновременно сверху вниз и снизу вверх. Выбор системы фильтров для станций обработки воды производится на основании технико-экономических показателей.

В процессе фильтрования воды, содержащей взвешенные вещества, через зернистые материалы могут наблюдаться отложенные взвешенные вещества на поверхности фильтрующего материала (пленочное фильтрование), отложение взвешенных веществ в порах фильтрующего слоя, одновременное образование взвешенными веществами пленки и отложение их в порах загрузки.

В п. 10.10.6.2 содержатся характеристики рекомендуемых СНиП П-31—74 фильтрующих слоев и скорости фильтрования воды для различных типов фильтров в случае использования при их загрузке кварцевого песка и антрацита.

При правильном подборе гранулометрического состава и толщины слоя время достижения предельно допустимой потери напора в фильтре и время защитного действия загрузки должны иметь близкие значения. Удаление загрязнений и восстановление фильтрующей способности зернистой загрузки обычно производится в восходящем потоке воды. Иногда применяют верхнюю или водовоздушную промывку. Интенсивность и продолжительность промывки, а также расширение слоя загрузки для различных типов фильтров приведены в п. 10.10.6.4.

При водовоздушной промывке фильтрующую загрузку продувают воздухом с интенсивностью 15—20 л/(с · м²) в течение 1—2 мин, затем производят совместную водовоздушную промывку при интенсивности подачи воды 3—4 л/(с · м²) в течение 5 мин и, наконец, двухминутную промывку водой с интенсивностью 5,5—6,5 л/(с · м²) без продувки воздухом (большие количества воды и воздуха берут для более крупнозернистых фильтрующих материалов).

Для предварительных расчетов режима работы фильтров пользуются данными п. 10.10.6.2, принимая продолжительность рабочего цикла фильтров равной 8—12 ч, при форсированном режиме или полной автоматизации промывки фильтров — не менее 6 ч.

10.10.6.2. Фильтрующие слои и скорости фильтрования

Тип фильтра	Характеристика фильтрующего слоя				Высота слоя, мм	Расчетная скорость фильтрования при нормальном режиме, м/ч	Допустимая скорость фильтрования при форсированном режиме, м/ч
	Гранулометрический состав			Коэффициент неоднородности			
	Диаметр зерен, мм						
	минимальный	максимальный	эквивалентный				
Кварцевый песок или антрацит							
Однопоточный с загрузкой различной крупности	0,5	1,05	0,7—0,8	2—2,2	700	5,5—6,0	6,0—7,5
	0,7	1,6	0,8—1	1,8—2,0	1 200—1 300	7,0—8,0	8,0—10
	0,8	2,0	1,0—1,2	1,5—1,7	1 800—2 000	8,0—10,0	10—12
Кварцевый песок							
Однопоточный с двухслойной загрузкой	0,5	1,25	0,8	2	600—700	8,0—10,0	10—12
	Антрацит						
	0,8	1,8	1,1	2	400—500		
Кварцевый песок							
Двухпоточный	0,5	1,6	0,9	2,0—2,2	1 450—1 650	10,0—12,0	12—15

10.10.6.3. Высота поддерживающих слоев гравия или щебня в скорых фильтрах

Верхняя граница слоя гравия или щебня с размером кусков 32—16 мм должна быть на 100 мм выше отверстий дренажной системы (до верха труб, но не менее 100 мм).

Высота слоев гравия или щебня с размером кусков 18—8, 8—4 и 4—2 мм составляет соответственно 100—150, 100—150 и 50—100 мм.

10.10.6.4. Рекомендуемые интенсивность и продолжительность промывки фильтров при 20° С

Тип скорого фильтра	Величина относительного расширения слоя загрузки, %	Интенсивность промывки, л/(с · м ²)	Продолжительность промывки, мин
Однопоточный с загрузкой с эквивалентным диаметром, мм 0,7—0,8 0,9—1,0 1,1—1,2	45	12—14	6—5
	30	14—16	6—5
	25	16—18	6—5
Однопоточный с двухслойной загрузкой	50	13—15	7—6
Двухпоточный взрыхление наддренажного слоя песка основная нижняя промывка промывка дренажа	—	6—8	2—1
	30	13—15	6—5
	—	10—12	2—1

Примечание. При повышении температуры промывной воды сверх 20° С расчетные величины интенсивности промывки увеличивают на 8% для каждых 5° С. Большие значения интенсивности промывки соответствуют меньшим значениям ее продолжительности.

10.10.6.5. Однопоточные скорые фильтры

Описание конструкции и основные параметры	Расчет
<p>Открытый самотечный безмешалочный фильтр представлен на рис. 10.22. Скорость воды в подводящих трубах и каналах — 0,8—1,2 м/с, высота слоя воды над загрузкой фильтра — не менее 2 м.</p> <p>При площади фильтров более 30—40 м² их устраивают с центральными каналами, разделяющими каждый фильтр на две равные части (ячейки). Верхние отсеки этих каналов используют для подвода осветляемой воды, к ним присоединяют желоба, нижние отсеки служат коллектором дренажной системы. На крупных станциях обработки воды площадь одного фильтра может достигать 100—120 м².</p>	<p>Суммарную площадь скорых фильтров F, м², рассчитывают по формуле</p> $F = \frac{Q}{T v_{p.н} - 3,6 n w t_1 - n t_2 v_{p.н}},$ <p>где Q — полезная производительность станции, м³/сут; T — продолжительность работы станции в течение суток, ч; $v_{p.н}$ — расчетная скорость фильтрации при нормальном режиме, м/ч (принимается по п. 10.10.6.2); n — число промывок каждого фильтра в сутки (при нормальном режиме эксплуатации не более 2—3); w — интенсивность промывки, л/(с · м²) (принимается по п. 10.10.6.4); t_1 — продолжительность</p>

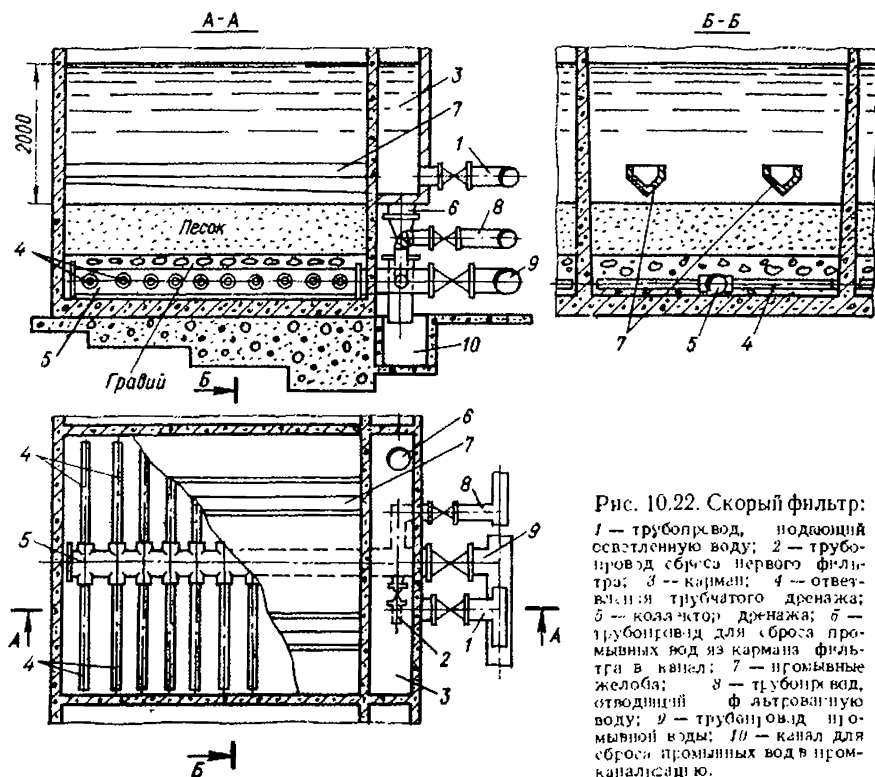


Рис. 10.22. Скорый фильтр:

1 — трубопровод, подающий осветленную воду; 2 — трубопровод сброса первого фильтра; 3 — карман; 4 — ответвления трубчатого дренажа; 5 — колачост дренажа; 6 — трубопровод для сброса промывных вод из кармана фильтра в канал; 7 — промывные желоба; 8 — трубопровод, отводящий фильтровальную воду; 9 — трубопровод сбросной воды; 10 — канал для сброса промывных вод в дренажную канализацию.

Продолжение

Описание конструкции и основные параметры	Расчет
<p>Количество фильтров на станциях обработки воды рекомендуется принимать не менее четырех, однако при соответствующем обосновании число их может быть уменьшено до двух. Для станций обезжелезивания, умягчения и обесфторивания воды допускается проектировать по одному фильтру.</p> <p>В период выключения одного из фильтров на остальных фильтрах скорость фильтрации может сохраняться постоянной или увеличиваться до 20%. При количестве фильтров на станции обработки воды меньше шести скорость фильтрации должна оставаться постоянной.</p>	<p>промывки фильтра, ч (принимается по п. 10.10.6.4); t_2 — время простоя фильтра в связи с промывкой, ч (для однопоточных — 0,33 ч, двухпоточных — 0,5 ч).</p> <p>Количество фильтров N ориентировочно может быть подсчитано по формуле</p> $N = \frac{1}{2} \sqrt{F}.$ <p>При выборе числа фильтров проводят проверку скорости фильтрации при форсированном режиме $v_{р.ф}$, м/ч, значение которой не должно превышать приведенных в п. 10.10.6.2. Скорость</p>

Продолжение

Описание конструкции и основные параметры	Расчет
<p>Разность пьезометрических отметок перед фильтрующим слоем n в трубопроводе для фильтра рекомендуется принимать для открытых фильтров равной 3 м вод. ст.</p> <p>Дренажные системы скорых фильтров обеспечивают равномерное распределение по всей площади фильтрующей загрузки промывной воды, равномерный сбор и отвод профильтрованной воды в однопоточных фильтрах.</p> <p>Различают дренажные системы с гравийными слоями (см. п. 10.10.6.3), поддерживающими зернистые загрузки, и без них. В последнем случае применяют щелевые трубы, колпачки, пористые керамические плиты, пористый бетон и др.</p> <p>Равномерность промывки скорых фильтров достигается благодаря устройству распределительных систем большого сопротивления без горизонтальной компенсации. Над трубчатым дренажом помещаются поддерживающие слои гравия, при площади фильтра больше 30—40 м² вместо трубчатого коллектора устраивают центральный канал, к которому присоединяют распределительные трубы. Общая площадь отверстий в трубчатом дренаже должна составлять 0,25—0,3% площади фильтра; расстояния между осями труб ответвлений принимают в пределах 250—350 мм.</p> <p>Для удаления воздуха из трубопровода, подающего промывную воду к фильтрам, устанавливают стояки-воздушники диаметром 75—150 мм в зависимости от его поперечного сечения. Такие же стояки диаметром 75 мм монтируют в повышенных местах коллекторов фильтров: один при площади фильтра до 50 м², два — для фильтров большей площади (один в начале, другой — в конце).</p> <p>Разновидностью дренажа большого сопротивления без поддерживающих гравийных слоев является трубчатый дренаж со щелевой перфорацией при ширине щели, на 0,1 мм меньше размера наиболее мелкой фракции фильтрующей загрузки. Перфорированные</p>	<p>фильтрования вычисляется по формуле</p> $v_{p. \phi} = \frac{N}{N - N_1} v_{p. н}$ <p>где N_1 — количество фильтров, находящихся в ремонте. Если число фильтров на станции не превышает 20, в расчетах предусматривают выключение на ремонт одного фильтра, при большем количестве — двух. В случае, когда $v_{p. \phi}$ больше допустимой величины, соответственно уменьшают принятое значение расчетной скорости фильтрования при нормальном режиме $v_{p. н}$.</p> <p>При количестве однопоточных фильтров на станции более 20 и двухпоточных более 14 время рабочего цикла при форсированном режиме T_{ϕ}, ч, определяется в соответствии с зависимостью</p> $T_{\phi} \geq [N - (N_1 + a)] t_2,$ <p>где a — количество одновременно промываемых фильтров.</p> <p>Дополнительную высоту над нормальным уровнем $H_{доп}$, м вод. ст., для приема воды в случае выключения фильтров на промывку определяют по формуле</p> $H_{доп} = \frac{W}{\sum F},$ <p>где W — объем воды, м³, накапливающейся в сооружениях в период одной промывки; $\sum F$ — суммарная площадь, м², сооружений, в которых может накапливаться вода (определяется по высотной схеме станции обработки воды).</p> <p>Потери напора h, м, в распределительных системах фильтров из перфорированных труб определяют по формуле</p> $h = \xi \frac{v_k^2}{2g} + \frac{v_{6.0}^2}{2g},$ <p>где v_k — скорость движения воды в начале распределительного коллектора, м/с;</p>

Описание конструкции и основные параметры	Расчет
<p>трубы изготавливаются из нержавеющей стали или из пластмассы (например, из винилпласта). Наиболее перспективным является дренаж из перфорированных труб и нержавеющей стали с электроскоростной нарезкой щелей.</p> <p>При водовоздушной промывке скорых фильтров подачу воздуха осуществляют при помощи дренажных систем со специальными колпачками или отдельных трубчатых распределительных систем для воды и воздуха. В трубчатой распределительной системе для воздуха площадь отверстий в каждом ответвлении предусматривается равной 0,35—0,5 площади его поперечного сечения. Давление сжатого воздуха рассчитывают, принимая скорость его движения по трубопроводам 15—20 м/с и выхода из отверстий распределительной системы 30—40 м/с.</p> <p>При соответствующем обосновании допускается применение других распределительных систем при обеспечении равномерной подачи воды и воздуха по всей площади фильтра.</p> <p>В скорых фильтрах без поддерживающих гравийных слоев с водной и воздушной промывкой целесообразно применять дренажи из колпачков со щелевыми отверстиями (рис. 10.23). Такие колпачки могут быть изготовлены из пластмассы, фарфора, нержавеющей стали. Закрепляют их в промежуточном (ложном) днище фильтра. Количество колпачков должно быть не менее 35 на 1 м² площади фильтра. Поверхность щелевого фарфорового колпачка ВТИ-5 равна 1,92 см², пластмассового колпачка В-1 — 2,88 см². Пластмассовые колпачки применяют при водовоздушной промывке скорых фильтров. В верхней их части имеются щели, равномерно расположенные по цилиндрической поверхности, а нижние части выполнены в виде полого ствола с узкой щелью шириной 1—1,5 мм и высотой 50—60 мм.</p> <p>При проектировании суммарную площадь щелей всех колпачков, устанавливаемых в фильтрах, принимают равной 0,8—1,0% его рабочей поверхности.</p>	<p>$v_{б.о}$ — скорость воды в начале бокового ответвления, м/с; ξ — коэффициент сопротивления (принимается по п. 10.10.5.4); g — ускорение свободного падения (9,81 м/с²).</p> <p>Потеря напора при промывке в распределительных системах большого сопротивления фильтров должна составлять 3—5 м вод. ст.</p> <p>Потери напора в поддерживающих слоях гравия $h_{п.с}$ и в слое фильтрующей зернистой загрузки $h_{ф}$, м вод. ст., могут быть вычислены из зависимостей</p> $h_{п.с} = 0,22 H_{с.г} \omega;$ $h_{ф} = (a + bw) H_{ф},$ <p>где $H_{с.г}$ — высота слоя гравия, м; ω — расчетная интенсивность промывки, л/(с · м²) (принимается по п. 10.10.6.4); $H_{ф}$ — высота фильтрующего слоя, м; a и b — параметры, соответственно равные: 0,76 и 0,017 для кварцевого песка с размером зерен 0,5—1 мм, 0,85 и 0,004 — для кварцевого песка с размером зерен 1—2 мм.</p> <p>Потери напора в дренажной системе с колпачками $h_{к}$, м вод. ст., рассчитывают по формуле</p> $h_{к} = 5 \frac{v_{щ}^2}{2g},$ <p>где $v_{щ}$ — скорость движения воды в щелях колпачков (не менее 1,5 м/с). Расстояние от кромок желобов до уровня фильтрующей загрузки $\Delta h_{ж}$, м, рекомендуется принимать на 30 см больше, чем высота наибольшего расширения зернистого материала при промывке; его рассчитывают по формуле</p> $\Delta h_{ж} = \frac{He}{100} + 0,3,$ <p>где H — высота фильтрующего слоя, м; e — относительное расширение его при промывке, % (см. п. 10.10.6.4).</p>

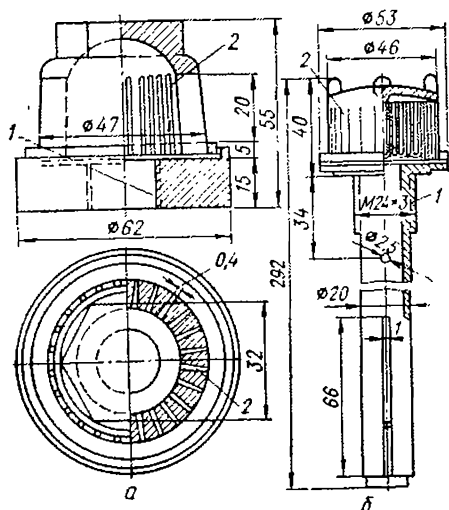


Рис. 10.23. Дренажные колпачки — фарфоровый ВТИ-5 (а), пластмассовый В-1 (б):

1 — резьба для крепления на nipple трубчатого дренажа или промежуточной плиты; 2 — щели;

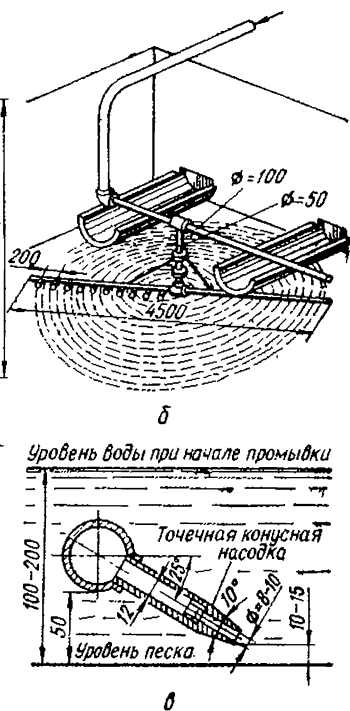
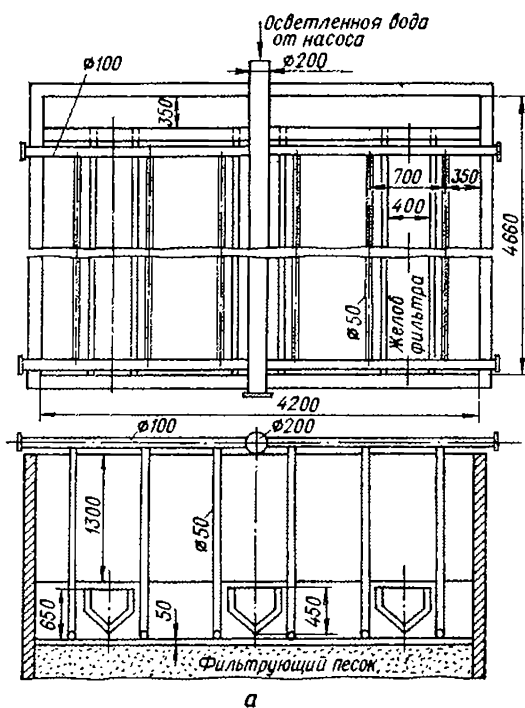
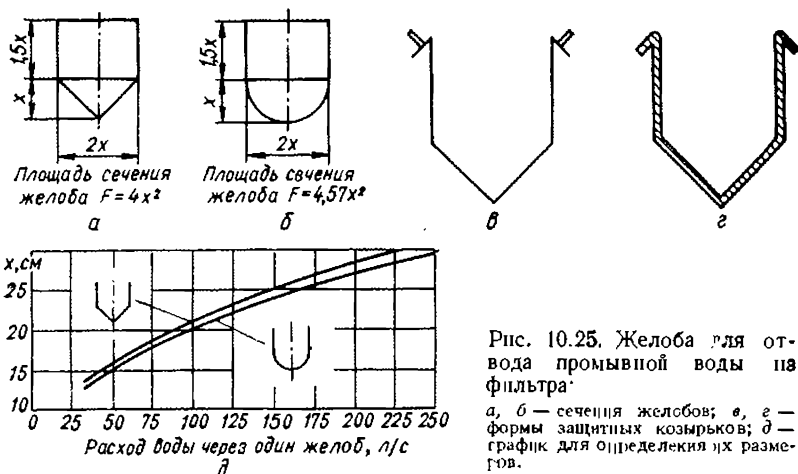


Рис. 10.24. Схема устройства стационарной (а) в вращающейся (б) систем для верхней промывки и деталь насадки (в).

Описание конструкции и основные параметры	Расчет
<p>В случае осветления высокомутных вод, а также при обезжелезивании и умягчении воды при соответствующем технико-экономическом обосновании возможно применение поверхностной промывки с помощью стационарных или вращающихся устройств (рис. 10.24). Для стационарной распределительной системы интенсивность промывки составляет 3—4 л/(с · м²) при напоре воды 30—40 м вод. ст. Расстояние между осями распределительных труб равно 700—1000 мм при размещении их на высоте 60—80 мм от поверхности загрузки. Шаг между отверстиями в трубах составляет 80—100 мм. Для вращающихся устройств интенсивность промывки принимают равной 0,5—0,75 л/(с · м²) при напоре 40—50 м вод. ст.</p> <p>В открытых скорых фильтрах отвод промывной воды осуществляется посредством навесных железобетонных, металлических или деревянных желобов, полукруглого или пятиугольного сечения (рис. 10.25, а, б).</p> <p>В случае водовоздушной промывки расстояние от кромок желобов до поверхности фильтрующей загрузки принимают равным 30—40 см, низ их при этом не должен врезаться в загрузку. Вдоль кромок желобов предусматривают отбойные козырьки с трубками для выпуска воздуха (рис. 10.25, в, г). Расстояние между желобами следует принимать равным 1,5—2,0 м. Скорость движения воды в трубопроводах и каналах, подающих на фильтр отстоянную воду, — 0,8—1,2 м/с, отводящих фильтрованную воду, — 1—1,5 м/с, в подводящих промывную воду — 1,5—2,0 м/с, в отводящих воду после промывки в водосток — не менее 0,8 м/с. Полное опорожнение фильтра производят через трубопровод диаметром 100—200 мм, входное отверстие которого защищают сеткой или решеткой. Предусматривают также уклон дна фильтра 0,005 в направлении сборного трубопровода</p>	<p>Расход воды через один желоб при промывке $q_{ж}$, м³/с, определяют по формуле</p> $q_{ж} = \frac{wab}{1000},$ <p>где w — максимальная интенсивность промывки фильтра, л/(с · м²) (см. п. 10.10.6.4); a — расстояние между осями желобов (не более 2,2 м); b — длина желоба, м.</p> <p>Ширина желоба B, м, определяется зависимость</p> $B = K \sqrt[5]{\frac{q_{ж}^2}{(1,57 + \alpha)^3}},$ <p>где α — отношение высоты прямоугольной части желоба к половине его ширины (принимается в пределах 1—1,5); K — коэффициент (для желобов пятиугольного сечения равен 2,1, для желобов полукруглого сечения — 2,0).</p> <p>При определении размеров желобов целесообразно пользоваться графиками, приведенными на рис. 10.25, д. В фильтре со сборным каналом глубиной $H_{\text{кан}}$, м, от дна желоба рассчитывают по формуле</p> $H_{\text{кан}} = 1,73 \sqrt[8]{\frac{q_{\text{кан}}^2}{gA^2}} + 0,2,$ <p>где $q_{\text{кан}}$ — максимальный расход воды по каналу при промывке, м³/с; A — ширина канала (принимается равной не менее 0,7 м).</p> <p>Лотки желобов должны устанавливаться с уклоном 0,01 в сторону сборного канала.</p> <p>Количество воды, расходуемой на промывку фильтров, P_{ϕ}, %, вычисляют по формуле</p> $P_{\phi} = \frac{WN}{qT} 100,$ <p>где W — расход воды на одну промывку, м³; N — количество фильтров; q — расчетный расход воды, м³/ч; T — продолжительность работы фильтров между промывками, ч</p>



10.10.6.6. Устройства для промывки

Промывку скорых фильтров производят очищенной водой, подаваемой специальным промывным насосом, установленным на насосной станции второго подъема, или из бака промывной воды. Для определения напора, создаваемого насосом, или отметки дна бака учитывают потери напора в фильтре и коммуникациях.

Объем бака для промывной воды рассчитывают на две промывки (при промывке одного фильтра) или на три промывки (при одновременной промывке двух фильтров). Производительность насоса для подачи воды в промывной бак $Q_{н.п.}$, м³/ч, определяется из условия наполнения бака в интервалах между промывками фильтров при форсированном режиме работы; она может быть определена по формуле

$$Q_{н.п.} = K \frac{W_{пр} n}{T},$$

где K — коэффициент запаса, принимаемый в пределах 1,5—2; $W_{пр}$ — расход воды на одну промывку фильтра, м³, равный $3,6\omega Ft$ (ω — интенсивность промывки, л/(с · м²); F — площадь фильтра, м²; t — время промывки, ч); n — общее число промывок фильтров станции в сутки; T — число часов работы станции в сутки.

Вода для промывки скорых фильтров отбирается из резервуара чистой воды или из канала фильтрованной воды.

Производительность промывного насоса $Q_{нас.}$, м³/ч, определяется по формуле

$$Q_{нас.} = 3,6F\omega.$$

10.10.6.7. Двухслойные скорые фильтры

В двухслойных фильтрах зернистая загрузка состоит из отдельных слоев песка и антрацитовой крошки. В некоторых случаях вместо антрацита используют активированный уголь, при этом в фильтрующем слое наряду с осветлителем происходит частичное обесцвечивание и дехлорирование воды. Фракционный состав загрузки, а также расчетные скорости фильтрации приведены в п. 10.10.6.2.

Грязеемкость двухслойного фильтра примерно в 2—2,5 раза выше грязеемкости скорого.

Двухслойные фильтры используют для осветления воды после обработки ее коагулянтами, при очистке воды, содержащей большое количество фитопланктона. Они пригодны также для оснащения станций умягчения и обезжелезивания воды.

Конструктивно двухслойные фильтры аналогичны обычным скорым фильтрам с однослойной загрузкой. По эксплуатационным данным они близки к двухпоточным фильтрам системы АКХ; обслуживание их проще.

10.10.6.8. Двухпоточные скорые фильтры

В основу конструктивного решения двухпоточных скорых фильтров системы АКХ положен принцип двухстороннего фильтрования воды с отводом фильтра трубчатой дренажной системой, расположенной в толще фильтрующего слоя. Основная масса воды фильтруется снизу вверх, через нижний слой. Наличие двустороннего движения воды обеспечивает статическую устойчивость фильтрующего слоя.

Устройство открытого фильтра АКХ прямоугольного в плане сечения приведено на рис. 10.26.

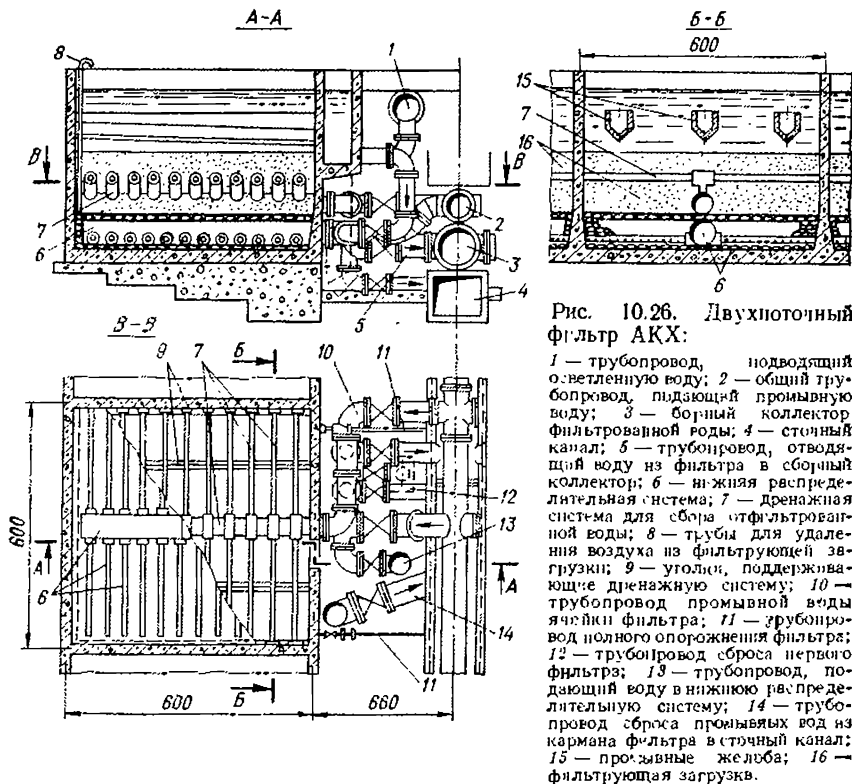


Рис. 10.26. Двухпоточный фильтр АКХ:

1 — трубопровод, подводящий осветленную воду; 2 — общий трубопровод, подающий промывную воду; 3 — борный коллектор фильтрованной воды; 4 — сточный канал; 5 — трубопровод, отводящий воду из фильтра в борный коллектор; 6 — нижняя распределительная система; 7 — дренажная система для сбора отфильтрованной воды; 8 — трубы для удаления воздуха из фильтрующей загрузки; 9 — уголки, поддерживающие дренажную систему; 10 — трубопровод промывной воды ячеек фильтра; 11 — трубопровод полного опорожнения фильтра; 12 — трубопровод сброса первой воды; 13 — трубопровод, подающий воду в нижнюю распределительную систему; 14 — трубопровод сброса промывных вод из кармана фильтра в сточный канал; 15 — промывные желоба; 16 — фильтрующая загрузка.

Расчетная скорость фильтрования для фильтров АКХ представляет собой сумму скоростей потоков воды через нижний и верхний слои зернистой загрузки. Во время работы фильтра скорость фильтрования через нижний слой

загрузки увеличивается и достигает к концу фильтрования 80% суммарной скорости.

При промывке фильтра промывная вода подается в дренажную систему для взрыхления верхнего фильтрующего слоя, затем подключается основная промывка через нижнюю распределительную систему. После окончания промывки нижнюю подачу воды прекращают, а верхнюю продолжают еще некоторое время для очистки щелей дренажных труб.

Нижняя распределительная система фильтров АКХ проектируется аналогично трубчатой системе большого сопротивления однопоточных скорых фильтров.

Дренажная система фильтров АКХ состоит из щелевых винипластовых асбоцементных или прочных полиэтиленовых труб, уложенных в толще песчаной загрузки на расстоянии 50—600 мм от поверхности (считая от оси дренажных труб и сборного коллектора). Щели располагаются рядами параллельно оси труб в шахматном порядке. Длина щелей в винипластовых трубах 45—60 мм, в асбоцементных — до 100 мм, ширина — 0,4—0,5 мм. Расстояние между рядами щелей по внутренней поверхности должно быть не менее 10 мм, между смежными щелями в ряду по наружной поверхности — 15—20 мм. Скорость движения воды в дренажных трубах не должна превышать 1 м/с. Стыки дренажных труб жестко укрепляются на опорах из стальных труб или балок прокатных профилей, установленных с интервалом 1,2—1,5 м.

Расчет желобов для сбора промывной воды фильтров АКХ выполняется так же, как и для однопоточных фильтров.

10.10.6.9. Напорные фильтры

Напорные фильтры широко используются в промышленной водоподготовке для осветления воды после обработки ее коагулянтами, а также при безреагентном осветлении воды с содержанием взвешенных веществ до 20 мг/л. Они представляют собой закрытые стальные цилиндрической формы резервуары со сферическими днищами, рассчитанные на внутреннее рабочее давление до 4—6 кгс/см².

В практике применяют вертикальные (рис. 10.27, а) и горизонтальные (рис. 10.27, б) напорные фильтры. Диаметр выпускаемых нашей промышленностью вертикальных напорных фильтров — 1—3,4 м, максимальная поверхность фильтрования не превышает 9,1 м². Производительность каждого фильтра составляет 50—90 м³/ч. Использование их целесообразно для станций с полезной производительностью до 300—500 м³/ч.

Вертикальные напорные фильтры с приборами (манометрами) и арматурой, но без противокоррозионной защиты и без фильтрующей загрузки поставляют Таганрогский и Бийский котельные заводы (п. 9.8). В п. 10.10.6.10 приведены технологические характеристики зернистых материалов, применяемых в однослойных напорных фильтрах; их загрузка производится через верхний лаз.

Дренаж напорных фильтров выполняется в виде трубчатой магистрали с ответвлениями, снабженными фарфоровыми или пластмассовыми дренажными колпачками или щелями, прорезанными электроскопным методом. При водовоздушной промывке специальная распределительная система располагается в фильтрующей загрузке над основным дренажем фильтра или применяются колпачки типа В-1, сверху фильтра устанавливается вантуз.

Осветляемая вода поступает на фильтры под напором, создаваемым насосом. Раствор коагулянта вводится непосредственно в трубу, подводящую воду на фильтры. Через эти устройства происходит удаление из фильтра промывной воды.

Расчетная скорость фильтрования при нормальном режиме работы напорных фильтров с предварительным отстаиванием воды — 8 м/ч, при форсированном — 10 м/ч; при нормальном режиме работы без отстаивания воды —

4 м/ч, при форсированном — 5 м/ч. Потеря напора в слое фильтрующей загрузки перед промывкой составляет 10 м вод. ст.; необходимый напор промывочной воды — 10 м вод. ст., расчетная интенсивность промывки восходящим

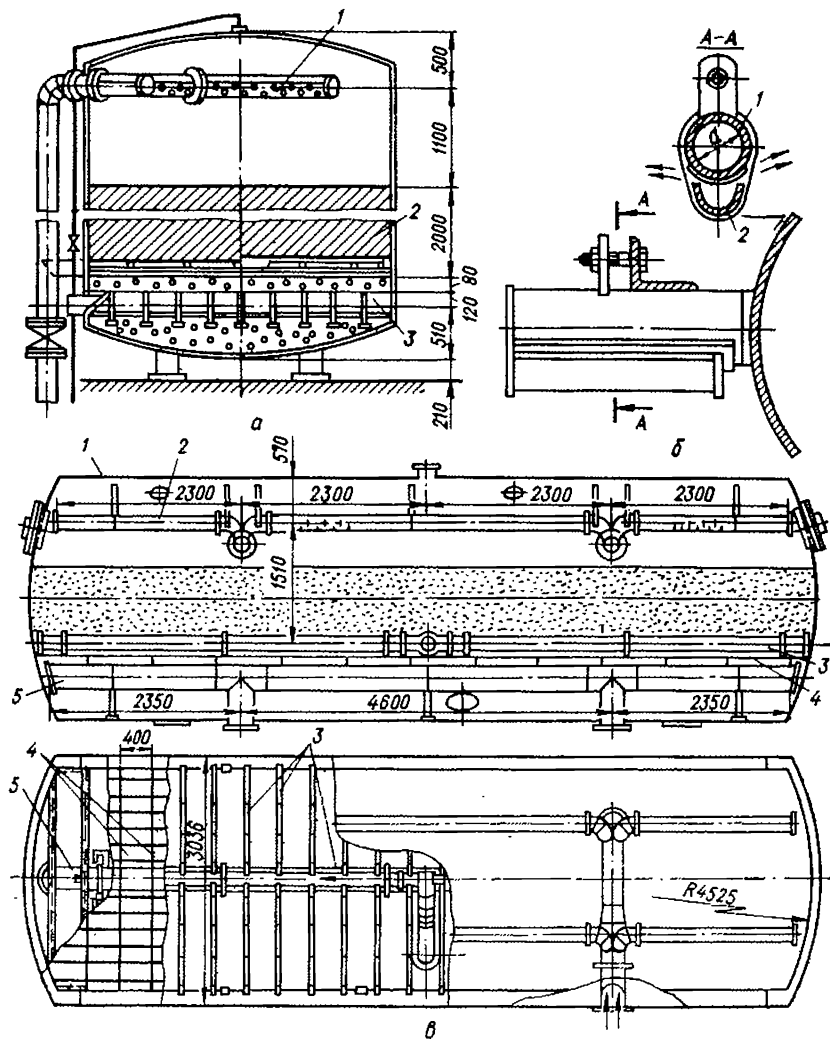


Рис. 10.27. Схемы напорных фильтров:

а — напорный вертикальный фильтр: 1 — подача воды на осветление; 2 — фильтрующий слой (песок, итрицит); 3 — трубопровод осветленной воды;

б — деталь дренажной трубы: 1 — отвлечение распределительной трубы; 2 — защитный кожух;

в — горизонтальный напорный фильтр конструкции института «Союзводоканалпроект»: 1 — стальной корпус фильтра; 2 — верхние дырчатые трубы для распределения фильтруемой воды (с боа промывочной воды); 3 — распределительная система для сжатого воздуха; 4 — щелевой дренаж; 5 — нижний дырчатый коллектор.

потоком воды для кварцевого песка и мраморной крошки — $15 \text{ л}/(\text{с} \cdot \text{м}^2)$, для дробленого антрацита — $10 \text{ л}/(\text{с} \cdot \text{м}^2)$; длительность промывки — 6 мин.

В случае применения при промывке сжатого воздуха с подачей его через нижний дренаж напор воздуха перед фильтром принимают равным $1 \text{ кгс}/\text{см}^2$, интенсивность продувки — $20 \text{ л}/(\text{с} \cdot \text{м}^2)$, длительность продувки — 3 мин.

10.10.6.10. Технологические характеристики загрузки односпойных напорных фильтров

Фильтрующий материал	Гранулометрический состав			Высота слоя, мм	Насыпная масса загрузки, $\text{т}/\text{м}^3$	Годовые потери, %	Расчетная грязеемкость, $\text{кг}/\text{м}^3$		
	Диаметр, мм	Эффективная крупность, мм	Коэффициент неоднородности				Безрегентное осветление	Известное или коагуляционное осветление	Коагуляция без отстаивания
Кварцевый песок	0,5—1	0,35	2	1 200	1,6	10	0,75	1,25	1,5
Мраморная крошка	0,5—1	0,35	2	1 200	1,8	10	0,75	1,5	1,5
Дробленый антрацит	0,8—1,5	0,60	3	1 200	0,8	10	1	1,5	1,75

10.10.6.11. Самопромывающиеся фильтры

Работа напорных самопромывающихся фильтров без задвижек основана на промывке фильтрующего слоя при помощи сифона, заряжающегося при возрастании напора перед фильтром до определенного предела вследствие загрузки зернистой загрузки. Разрядка сифона и прекращение промывки происходят в результате подсоса воздуха при опорожнении бака — накопителя промывной воды. Применение таких фильтров целесообразно при безрегентном осветлении природных вод.

10.10.7. Контактные осветлители и фильтры

10.10.7.1. Назначение контактных осветлителей

Контактные осветлители (разновидность скорых фильтров) работают по принципу фильтрования воды с добавлением коагулянтов через слой зернистой загрузки. Укрупнение частиц гидроксидов, сорбированных примесей, с образованием хлопьев происходит в слое фильтрующей загрузки в результате прилипания коагулирующих частиц к зернам загрузки.

Коагуляция в слое зернистых материалов протекает полнее и во много раз быстрее, чем при обычной коагуляции в свободном объеме. На процесс контактной коагуляции почти не влияют температура воды и ее щелочность.

Оптимальную дозу коагулянта устанавливают на основании кривых контактной коагуляции, характеризующих зависимость цветности или мутности воды от дозы коагулянта при фильтровании ее через бумажный фильтр. Оптимальная доза принимается на 5—10% больше дозы, отвечающей границе резкого спада кривой.

В контактных осветлителях с фнкционированным слоем кварцевого песка фильтрование осветляемой воды осуществляется снизу вверх, в контактных фильтрах с двух- или многослойной, а также крупнозернистой загрузки поток воды, как в обычных скорых фильтрах, направлен сверху вниз.

При проведении коагуляции в слое зернистой загрузки отпадает необходимость в камерах хлопьеобразования, отстойниках или осветлителях.

Недостатками одноступенчатой схемы осветления и обезжелезивания воды с применением контактных осветлителей типа КО-1 являются опасность загрязнения распределительной системы, потребность в предварительной грубой очистке, невозможность форсирования производительности станции обработки воды в периоды максимального водопотребления. При очистке воды, загрязненной нефтяными продуктами в эмульгированном состоянии, ее предварительно пропускают через специальные гравийные фильтры.

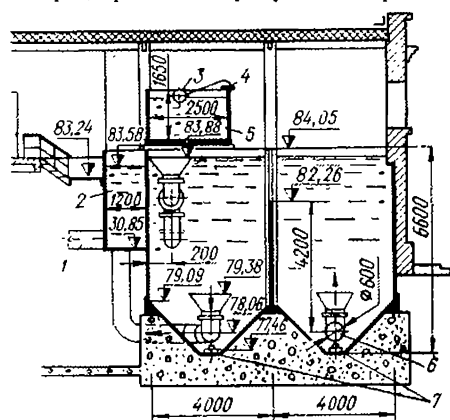


Рис. 10.28. Входная камера контактного осветлителя (разработки Гипрокоммун-водоканала):

1 — трубопровод отвода воды на осветлители; 2 — смеситель; 3 — поплавковый клапан; 4 — подача коагулянта; 5 — дозирочный бачок; 6 — трубопровод, подающий воду из источника; 7 — спусковой трубопровод.

Для предотвращения попадания в распределительную систему и загрузку осветлителей водорослей, рыбы, песка, крупного ила, а также воздуха рекомендуется перед ними устраивать входные камеры со съемными сетками (рис. 10.28). Объем камер рассчитывается на время пребывания в них воды в течение 2—3 мин. Размер отверстий сеток — 2—4 мм. Необходимая рабочая площадь сеток определяется по расчетной скорости прохождения через них осветляемой воды (0,2—0,3 м/с). При непрерывной работе станции входные камеры должны состоять из двух отделений, их оборудуют спусковыми и переливными трубами, а также приспособлениями для подъема и промывки сеток. Дно камер устраивают с наклонными стенками под углом 50—60° к горизонтали. Уровень воды в них должен быть на 2,5—3,0 м выше кромки желобов в осветлителях, этим обеспечивается напор, необходимый для нормальной эксплуатации контактных осветлителей.

Для защиты распределительных систем от засорения могут использоваться барабанные сетки с размерами 0,5 × 0,5 мм, предназначенные для удаления грубодисперсных примесей из воды, а при наличии в ней водорослей — микрофильтры.

После входных камер, барабанных сеток или микрофильтров воду направляют в дырчатый смеситель, где к ней добавляют осветленные растворы реагентов. Реагенты можно вводить и в трубопровод, подводящий обрабатываемую воду к контактным осветлителям, но без применения эжектора.

10.10.7.2. Расчетная скорость фильтрования на неконтактных осветлителях

При проектировании контактных осветлителей рекомендуется принимать следующие скорости фильтрования:

Количество осветлителей	3	4	5	≥6
Скорость фильтрования	4	4,5	4,8	5
v_p , м/ч				

10.10.7.3. Конструкции контактных осветителей и их расчет

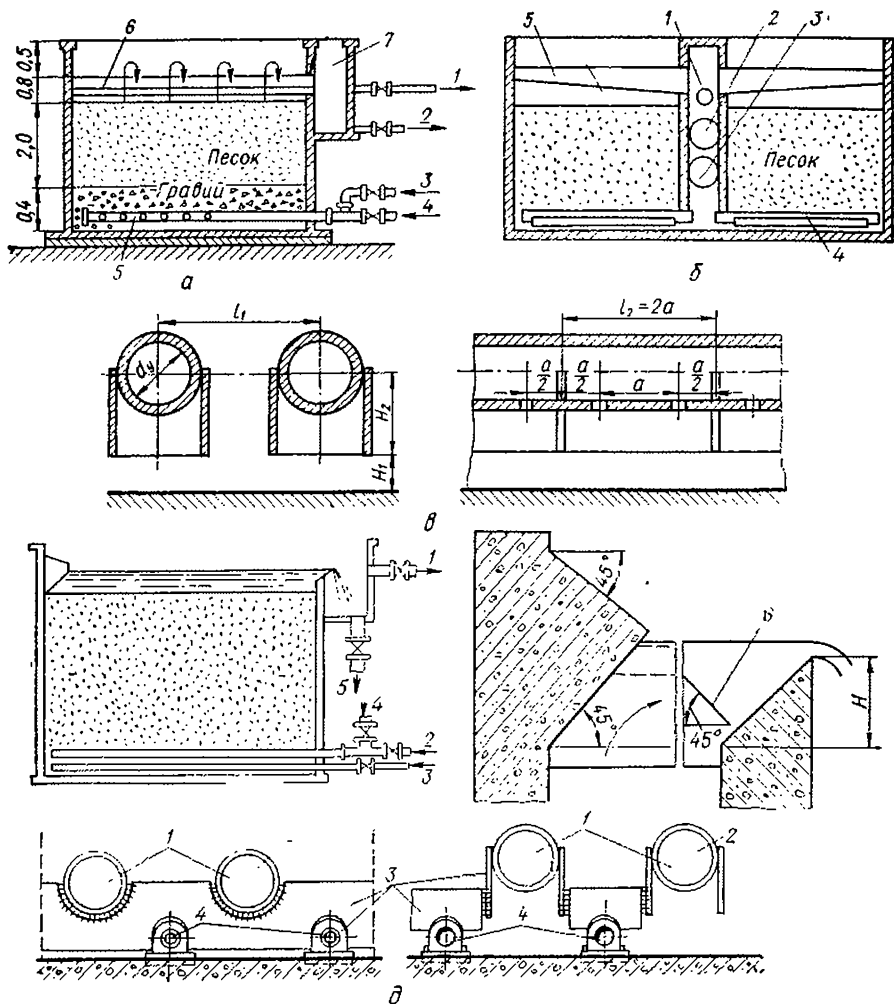


Рис. 10.29. Схемы контактных осветителей:

а — КО-1 с гравийной трубчатой распределительной системой: 1 — отвод осветленной воды; 2 — отвод промывной воды; 3 — подача воды с коагулянтom; 4 — подача промывной воды; 5 — распределительная система из дырчатых труб; 6 — сборные желоба; 7 — карман осветителя;

б — КО-1 с безгравийной трубчатой распределительной системой (БТРС): 1 — отвод осветленной воды; 2 — отвод промывной воды; 3 — подача воды с коагулянтom или промывной воды; 4 — распределительная система из дырчатых труб; 5 — сборные желоба;

в — деталь безгравийной трубчатой распределительной системы;

г — КО-3 с дренажом для водовоздушной промывки: 1 — фильтр; 2 — сырая вода; 3 — вдув; 4 — подача промывной воды; 5 — отвод промывной воды; 6 — отбойный щит;

д — деталь устройства для водовоздушной промывки: 1 — сырая вода; 2 — подача воды на промывку; 3 — перегородки; 4 — подача воздуха.

Описание конструкции	Расчет
<p>Схема контактных осветлителей типа КО-1 приведена на рис. 10.29, а, б, в.</p> <p>Общая толщина поддерживающих гравийных слоев и их гранулометрический состав такие же, как и в обычных скорых фильтрах.</p> <p>Контактные осветлители КО-2 с отбором осветленной воды внутри фильтрующей загрузки по типу фильтров АКХ распространения не получили.</p> <p>Успешно прошла производственные испытания конструкция осветлителей КО-3 (рис. 10.29, г, д) с безгравийным дренажем типа БТРС и водовоздушной промывкой, а также с отбором осветленной воды без желобов.</p> <p>Для загрузки контактных осветлителей применяют песок с размером зерен 0,7—2 мм. Высоту фильтрующего слоя в зависимости от типа распределительной системы принимают в пределах 2,0—2,5 м при эквивалентном диаметре зерен 0,9—1,4 мм и коэффициенте неоднородности до 2,5. В загрузке контактных осветлителей не должно быть фракций песка с размером зерен меньше 0,7 мм. При соответствующем обосновании допускается применять другие фильтрующие материалы, отвечающие санитарно-гигиеническим требованиям, а также имеющие соответствующую плотность, механическую прочность и химическую стойкость.</p> <p>Контактные осветлители могут работать с постоянной скоростью фильтрования на протяжении всего рабочего цикла и со скоростью, постепенно убывающей к концу цикла, так, чтобы средняя ее величина равнялась расчетной. В первом случае предусматривается регулирование подачи воды на осветлители независимо от их количества. Во втором — при выключении одного из осветлителей на промывку скорость фильтрования на остальных осветлителях не должна увеличиваться более чем на 15%.</p> <p>Для промывки контактных осветлителей может быть использована неочищенная вода, если ее мутность не превышает 10 мг/л, а коллоидный индекс — 1000 кл./л. Производится она восходящим потоком воды, подаваемой с интенсивностью 13—15 л/(с·м²) в течение 7—8 мин. Возможно также совместное применение воды и воздуха.</p> <p>При водовоздушной промывке интенсивность подачи воздуха через отдельную распределительную систему составляет 18—20 л/(с·м²). Распределительные системы для промывки</p>	<p>Площадь контактных осветлителей F, м², рассчитывают по формуле</p> $F = \frac{Q}{T v_{cp} - 3,6 \pi \omega l_1 - n l_2 v_p - n l_3 v_p},$ <p>где Q — полезная производительность станции, м³/сут; T — продолжительность работы станции в течение суток, ч; v_{cp} — средняя скорость фильтрования при работе контактного осветлителя, м/ч; v_p — расчетная скорость фильтрования, м/ч; l — количество промывок каждого осветлителя в сутки (2—3); ω — интенсивность промывки осветлителей (13—15 л/(с·м²)); l_1 — продолжительность одной промывки (0,133 ч); l_2 — время простоя осветлителя в связи с промывкой (0,33 ч); l_3 — время, затрачиваемое на сброс первых объемов осветленной воды (0,17 ч).</p> <p>Время работы контактных осветлителей между промывками при нормальном режиме составляет 8—12 ч. В случае форсированного режима (при ремонте одного из осветлителей) скорость фильтрования не должна превышать 6 м/ч, а продолжительность рабочего цикла должна быть не менее 6 ч. Если количество осветлителей на станции более 20, то фильтровый цикл рассчитывают с учетом времени простоя контактного осветлителя в связи с промывкой и сбросом после этого первых объемов осветленной воды.</p> <p>Расчет трубчатой распределительной системы большого сопротивления с гравийными подстилающими слоями, а также желобов для сбора осветленной воды и отвода промывочной воды производится по тем же рекомендациям, что и для скорых фильтров.</p>

Продолжение

Описание конструкции	Расчет
<p>предусматривают: трубчатые — большего сопротивления, с гравийными подстилающими слоями или безгравийные; в первом случае отношение отаверстий распределительной системы к площади контактного осветлителя равно 0,2%, во втором — 0,25—0,27%. Магистральные каналы могут располагаться как у передней стенки, так и в центре осветлителя. В осветлителях с безгравийной трубчатой распределительной системой вдоль боковых образующих этих труб приваривают вертикальные шторки и поперечные перегородки между ними (п. 10.10.7.4).</p> <p>Профильтрованная вода отводится через сборные желоба с треугольными водосливами высотой 40—60 мм, расположенные над поверхностью фильтрующего слоя так, чтобы кромка (верх) сборного желоба была на 1,0—1,1 м выше поверхности песка. Расстояние между осями треугольных водосливов должно быть не более 100—150 мм.</p> <p>Необходимый напор перед контактными осветлителями (от уровня кромок переливных желобов) определяется суммой потерь напора в загрузке и в подводящих коммуникациях с учетом местных сопротивлений, в том числе в расходомере для измерения скорости фильтрации.</p> <p>На очистных сооружениях хозяйственно-питьевых водопроводов зеркало воды контактных осветлителей изолируют от коридора управления остекленными перегородками высотой не менее 2,5 м с глухой нижней панелью высотой 1—1,2 м</p>	<p>Количество воды $P_{к.о}$, %, расходуемой на промывку, определяют по формуле</p> $P_{к.о} = \frac{wN}{qT} 100,$ <p>где N — количество осветлителей; q — расход воды, м³/ч</p>

10.10.7.4. Основные размеры безгравийной распределительной системы

Диаметр труб ответвлений, мм	Расстояние, мм, между осями		Высота, мм, от низа шторки	
	труб ответвлений	отверстий в трубах	до dna осветлителя	до оси труб осветлителя
75	240—260	120—140	90—100	140
100	280—300	140—160	100—110	160
125	320—340	160—180	110—120	180

10.10.7.5. Контактные фильтры

В контактных фильтрах, при работе которых также используются явления контактной коагуляции, вода с добавленными к ней реагентами фильтруется через зернистые загрузки в направлении сверху вниз. Раствор коагулянта следует подавать в воду непосредственно перед поступлением ее в фильтрующую загрузку.

Для увеличения грязеемкости фильтрующей загрузки ее делают двух- или многослойной, а также используют крупнозернистый материал. В контактных фильтрах рекомендуется применять дренажи без подстилающих слоев с распределительной системой из керамических пористых плиток или винилпластовых щелевых труб.

Преимуществом контактных фильтров является возможность значительного форсирования их работы путем повышения скорости фильтрования до 9 м/ч с одновременным увеличением полезной подачи воды в водопроводную сеть в период максимального водопотребления.

Контактные фильтры целесообразно применять в одноступенчатых схемах обработки воды при общем количестве взвеси в ней 50—60 мг/л.

10.10.8. Медленные фильтры

10.10.8.1. Назначение медленных фильтров

Медленные фильтры используют для безреагентного осветления и частичного обезжелезивания воды из поверхностных водосточников. По способу регенерации фильтрующей загрузки различают: медленные фильтры с отмывкой слоя вне фильтра и с отмывкой в фильтре при механическом взрыхлении и смыве загрязнений.

В зависимости от количества взвешенных веществ в воде, подаваемой на очистку, рекомендуют различные схемы сооружений. Медленные фильтры с удалением песка при регенерации рекомендуются при содержании взвешенных веществ до 50 мг/л; медленные фильтры с механическим рыхлением и гидросмывом загрязнений без удаления песка при регенерации — при содержании взвеси до 700 мг/л; префильтры, медленные фильтры с механическим рыхлением и гидросмывом загрязнений без удаления песка при регенерации — при мутности до 1000 мг/л.

Образующаяся на поверхности песка пленка из взвешенных в воде частиц обеспечивает высокую степень осветления и обеззараживания воды. При нормальной работе фильтров (после образования фильтрующей пленки) достигается полное осветление воды, понижение ее цветности на 15—29%, снижение количества бактерий на 95—99%, в том числе кишечной палочки, уменьшение окисляемости примерно на 20—40%, устранение аммиака, азотной кислоты, кислорода. Стойкость очистки воды медленным фильтрованием в 3—5 раз ниже стойкости очистки фильтрованием на скорых фильтрах с применением реагентов.

Недостатками медленных фильтров являются высокая строительная стоимость, непригодность для обработки высокоцветных вод, трудоемкость очистки фильтрующей поверхности и потребность в больших площадях для их размещения.

Для водопроводов малой производительности затраты на строительство и оборудование очистных сооружений со скорыми и медленными фильтрами практически одинаковые. Медленные фильтры рекомендуют для водоснабжения колхозов, совхозов, районных центров, предприятий по переработке сельскохозяйственной продукции и в случаях использования источников с цветностью воды не выше 50 град при производительности сооружений, не превышающей 3000 м³/сут.

10.10.8.2. Характеристика фильтрующих и поддерживающих слоев медленных фильтров

При загрузке медленных фильтров рекомендуются следующие толщины фильтрующих и поддерживающих слоев:

Песок с крупностью зерен, мм	
0,3—1	800
1—2	50
Гравий или щебень с крупностью зерен, мм	
2—5	100
5—10	100
10—20	100
20—40	150

10.10.8.3. Конструкции медленных фильтров и их расчет

Описание конструкции	Расчет
<p>Медленные фильтры представляют собой железобетонные или кирпичные резервуары прямоугольной или круглой в плане формы, открытые или закрытые, заполненные фильтрующим материалом — кварцевым песком, уложенным на поддерживающие слои с соответствующей дренажной системой.</p> <p>Медленные фильтры оборудуют дренажем из перфорированных труб, кирпича или бетонных плиток, уложенных с прозорами (рис. 10.30), рекомендуются также пористый бетон, керамические плиты и др. В фильтрах с площадью до 10—15 м² дренаж можно не устраивать, а загрузку укладывать непосредственно на бетонное дно, в котором делают лоток для отвода фильтрата; уклон дна в направлении лотка должен быть не менее 0,1.</p> <p>Для обеспечения смены и перемены загрузки в медленных фильтрах с перекрытиями (рис. 10.31) необходимо предусматривать соответствующее расстояние от поверхности загрузки до перекрытия, обычно равное не менее 2 м.</p> <p>Работа фильтров должна быть непрерывной. Останавливают их для очистки один раз в 10—30 сут. Во время очистки специальными машинами или вручную удаляют верхний загрязненный слой песка толщиной 15—20 мм. После 10—15 чисток толщина рабочего слоя песка уменьшается до 800 мм, и фильтры догружают промытым песком до начальной толщины фильтрующего слоя.</p> <p>Грязный слой песка удаляют и подают чистый песок в фильтр гидротранспортом с эжектором (10.32, а), установленным в</p>	<p>Определение площади медленных фильтров F, м², производится по формуле</p> $F = \frac{Q}{v \cdot 24},$ <p>где Q — производительность станции, м³/сут; v — расчетная скорость фильтрования, м/ч.</p> <p>Количество фильтров на станции должно быть не меньше двух.</p> <p>Толщина слоя кварцевого песка с крупностью зерен 0,3—1 мм принимается равной 1200 мм при регенерации с удалением слоя и 800 мм при регенерации с промывкой в фильтре. Высота поддерживающих слоев и крупность загрузки в них приведены в таблице 10.10.8.2. Высота слоя воды над фильтрующим материалом принимается равной 1,5 м.</p> <p>При регенерации песка в фильтре ширину его секций принимают не более 6 м, длину — до 60 м.</p> <p>Расход воды W_c, м³, на смыв загрязнений рассчитывают по формуле</p> $W_c = q_0 b t,$ <p>где q_0 — удельный расход воды на смыв загрязнений с полосы шириной 1 м (0,009 м³/с); t —</p>

Описание конструкции	Расчет
<p>фильтре на поверхности песка или подвешенным (рис. 10.32, б). Удаляемый грязный песок в первом случае засыпают в бункер и из него водой транспортируют на пескопромыльной сепаратор — пескомойку (рис. 10.32, в). Промытый песок для загрузки фильтра подают по резиновым шлангам с водой через эжектор</p>	<p>продолжительность периода смыва с одной полосы (10—20 мин), ω — ширина секции фильтра; m</p>

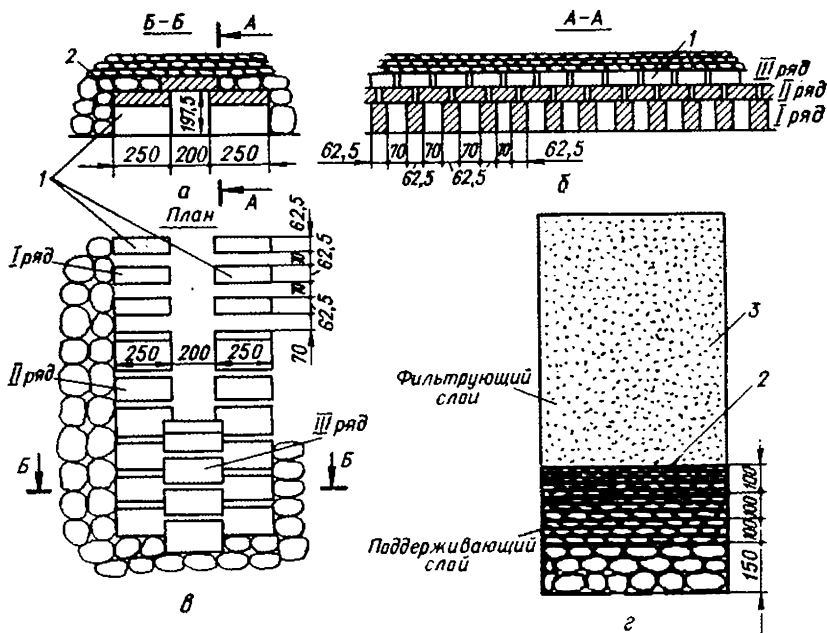


Рис. 10.30. Схема загрузки медленных фильтров:

$a, б, в$ — детали дренажного канала;

$г$ — деталь загрузки фильтров; 1 — кирпич; 2 — гравий; 3 — песок.

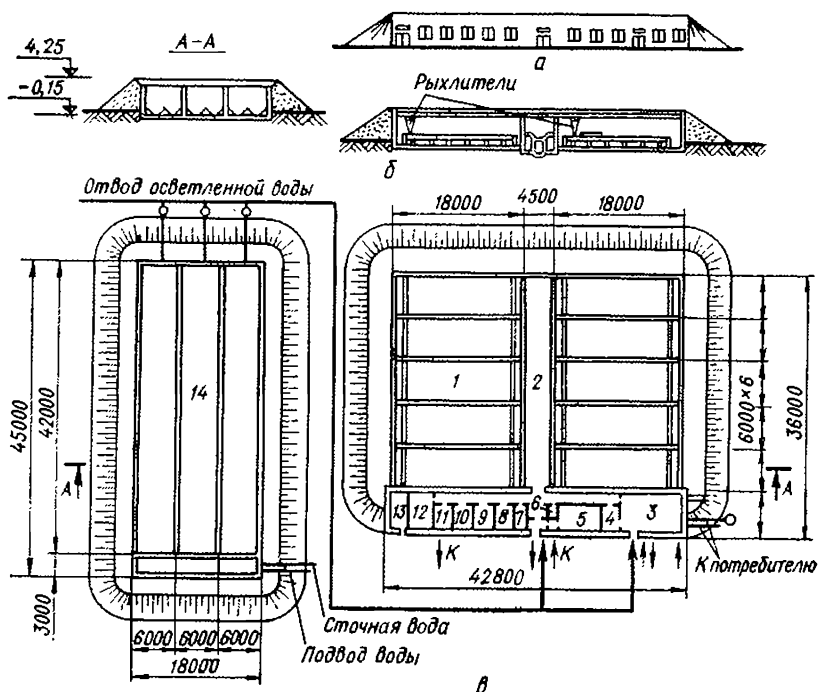


Рис. 10.31. Станция обработки воды с медленными фильтрами:

а — фасад;

б — разрез;

в — генеральный план сооружений: 1 — медленные фильтры; 2 — камеры переключения и лебедок; 3 — насосная станция второго подъема; 4 — мастерская; 5 — хлораторная; 6 — уборная; 7 — венткамера; 8 — комната персонала; 9 — комната начальника; 10 — средоварочная и мойка; 11 — бактериологическая лаборатория; 12 — химическая лаборатория; 13 — помещение отопительных котлов; 14 — горизонтальные отстойники.

10.10.8.4. Скорость фильтрования на медленных фильтрах

Содержание взвешенных веществ в исходной воде, мг/л	Скорость фильтрования, м ³ /ч	
	при работе всех фильтров	при выключении одного на чистку или ремонт
<25	0,2	0,3
25—50	0,1	0,2

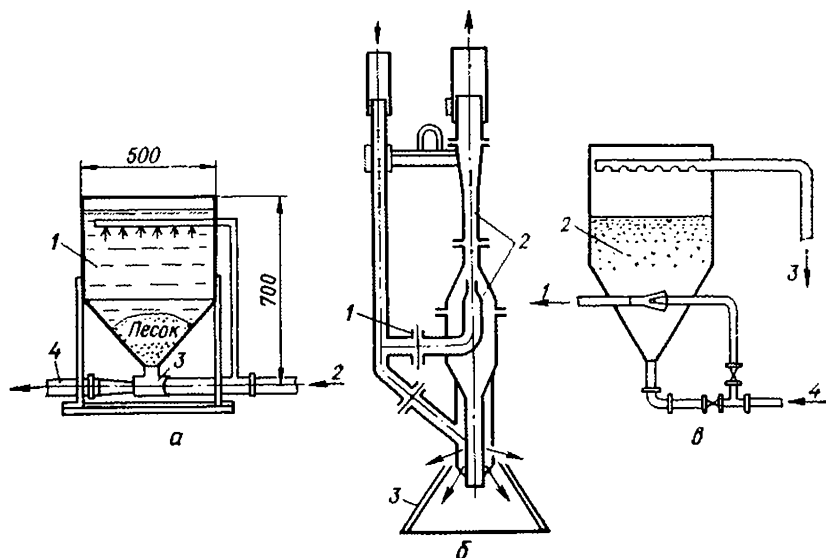


Рис. 10.32. Схемы устройств для промывки и транспортировки песка:

a — буннерный гидрозlevator: 1 — буннер; 2 — напорная вода; 3 — эжектор; 4 — песчаная пульпа;

б — подвесной гидрозlevator: 1 — диафрагма; 2 — эжектор; 3 — игольцевый короб;

в — пескомойка: 1 — подача отсортированного и промытого песка; 2 — бункер; 3 — отвод воды с мелкими фракциями песка и загрязненными; 4 — песчаная пульпа.

10.10.9. Повторное использование воды, обезвоживание осадка и регенерация коагулянта

10.10.9.1. Повторное использование воды

На станциях подготовки воды для хозяйственно-питьевых и технических целей часть поступающей на обработку воды потребляется на собственные нужды. В предварительных расчетах ее обычно выражают в долях или процентах от полезного расхода воды.

$$Q_{\text{с. н}} = (\alpha_1 + \alpha_2 + \alpha_3) Q_{\text{пол}}$$

где $Q_{\text{с. н}}$ — расход воды на собственные нужды; $Q_{\text{пол}}$ — полезный расход воды; α_1 — коэффициент, учитывающий расход воды при выпуске осадка из отстойников или осветлителей, равный 0,015—0,03; α_2 — коэффициент, учитывающий расход воды на промывку фильтров или контактных осветлителей, равный соответственно 0,03—0,05 и 0,08—0,1; α_3 — коэффициент, учитывающий расход воды на специальные методы обработки (для катионитовых фильтров, например, он равен 0,1—0,15).

Потери воды на станциях обработки могут составлять более 10%. Поэтому целесообразно (при соответствующем технико-экономическом обосновании) применять повторное использование воды, в первую очередь после промывки фильтров, где расходуется наибольшее количество полностью очищенной воды. Особенно рекомендуется осуществлять возврат воды в очистные сооружения при значительном удалении их от источника водоснабжения или при большой разности их высот. Если очистка воды производится отстаиванием

и фильтрованием, промывные воды направляют в резервуар-усреднитель и из него без отстояния равномерно подают в головной узел очистных сооружений. В тех случаях, когда вода очищается только фильтрованием, промывные воды пропускают через горизонтальные периодического действия отстойники (рис. 10.33); время отстаивания 1 ч, дозы полиакриламида 0,08—0,16 мг/л (большее значение — для мутных вод, определяется в каждом отдельном случае). Для улавливания песка, выносимого из фильтров или контактных осветлителей, необходимо устраивать песколовку — лучше всего в дне аккумулялирующих сооружений. Если на станции водоподготовки не проводится предварительное хлорирование, то промывные воды при их повторном использовании обеззараживают.

Вместимость резервуара усреднителя и количество секций горизонтальных отстойников определяют по графику поступления и откачки промывных вод; число секций отстойников должно быть не менее двух.

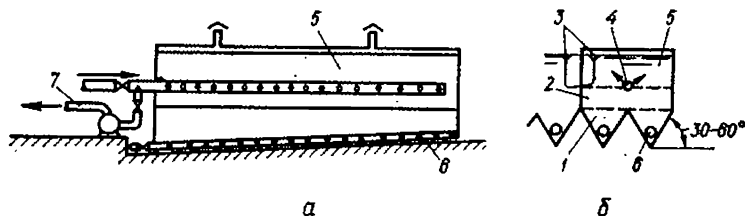


Рис. 10.33. Отстойник для осаждения взвешенных веществ и уплотнения осадка промывных вод станций:

а — продольный разрез; *б* — поперечный разрез; 1 — зона уплотнения; 2 — защитная зона; 3 — переливные трубы; 4 — поступление промывных вод и отвод осветленной воды; 5 — зона осветления; 6 — отвод осадка; 7 — подача осветленной воды из фильтров.

При выборе насоса следует учитывать возможное наличие до 15—20% шлама в перекачиваемой воде. Всасывание осветленной воды не должно вызывать взмучивания осадка, выпавшего на дно аккумулялирующего резервуара.

При проектировании могут быть рекомендованы две технологические схемы повторного использования воды:

подача использованной для промывки фильтров воды из аккумулялирующих резервуаров (без предварительного осветления или отстаивания) в смесители очистных сооружений или в трубопроводы от станции первого подъема; осветление сбросной промывной воды в аккумулялирующих резервуарах и последующая подача ее непосредственно на фильтры.

Первая схема проста в эксплуатации, но недостатками ее являются повышение мутности обрабатываемой воды за счет взвеси, поступающей с загрязненной промывной водой (примерно 10—15 г/м³), и увеличение на 2,5—5,5% гидравлической нагрузки на все сооружения, через которые проходит повторно используемая вода.

Вторая схема имеет большую маневренность, в ней отсутствует гидравлическая перегрузка сооружений до фильтров, однако требуется осветление сбросной воды.

На практике установлено, что добавка отстойной промывной оборотной воды в количестве до 25% к исходной воде не вызывает осложнений в технологии подготовки питьевой воды, а расход воды на собственные нужды станции при этом сокращается примерно на 20%.

В случаях, когда повторное использование промывной воды фильтров нецелесообразно, а залповые выбросы последней в водоем не допускаются, необходимо проектировать специальные буферные емкости с расчетом на две промывки. Это позволяет уменьшить расчетный расход воды и сечение отводного коллектора в 10—15 раз.

10.10.9.2. Иловые площадки и их расчет

Устройство иловых площадок	Расчет
<p>Обычно осадки из отстойников или осветлителей, а также систем повторного использования воды от промывки фильтров сбрасывают в реки ниже мест взноса. Они безвредны (в случае применения H-, Na-катионирования кислые стоки перед спуском нейтрализуют), но увеличивают мутность воды в источнике. Более целесообразно спускать их в илонакопители — естественные впадины или искусственные выработки.</p> <p>При отсутствии такой возможности рекомендуется отводить осадки из отстойников или осветлителей, а также осадки от систем повторного использования промывных вод на сооружения для обезжелезивания и накопления осадка — иловые площадки — специально отведенные земельные участки. В нормах на проектирование предусматривается два режима работы таких площадок:</p> <p>в районах с отрицательными температурами в зимний период (не менее двух месяцев в году) окончательное уплотнение осадка осуществляется после предварительного его промораживания в естественных условиях;</p> <p>в южных — уплотнение осадка производится под действием гравитационных сил с последующим высушиванием на открытом воздухе. В северных районах, при соответствующем обосновании, возможен вариант, при котором осадок выпускается на иловые площадки только в зимнее время, а в период положительных среднесуточных температур накапливается в специально устроенном хранилище. Объем уплотненного осадка, поступающего из технологических сооружений станции обработки воды в разные периоды года, определяется в соответствии с данными п. 10.10.4.3.</p> <p>Иловые площадки, огражденные земляными валиками, снабжаются распределительной системой для напуска осадка и устройствами для стедения осветленной воды с различных уровней (рис. 10.34). Система напуска состоит из открытых лотков (минимальный размер 250×250 мм), расположенных вдоль длинной стороны площадки; отвод отстойной воды осуществляется по трубам (минимальный диаметр 150 мм), обеспеченным устройствами для промывки и ревизии, в северных районах они должны быть утеплены и заглублены; уклон лотков и труб не менее 0,01.</p>	<p>Общая полезная площадь иловых площадок $F_{\text{общ}}$, м², в районах с отрицательными температурами в зимнее время рассчитывается по формуле</p> $F_{\text{общ}} = F_{\text{л.о}} + F_{\text{з}} + F_{\text{р}},$ <p>где $F_{\text{л.о}}$ — размер иловых площадок для летне-осеннего напуска, определяемый из условия размещения на них в этот период уплотненного осадка с очистных сооружений станции слоем высотой, равной глубине промерзания осадка в зимний период, м²; $F_{\text{з}}$ — размер иловых площадок зимнего напуска, определяемый из условия размещения на них в этот период последовательно намороженных тонких слоев (10—15 см) осадка из технологических сооружений станции с учетом их разбавления в 1,2 раза для осветлителей, вертикальных и горизонтальных отстойников с механической очисткой, в 1,5 раза — для горизонтальных отстойников с гидравлической системой очистки, в 2 раза — для отстойников с ручным удалением осадка, м²; $F_{\text{р}}$ — размер резервных иловых площадок, определяемый из условия размещения на них уплотненного осадка из сооружений в период таяния льда и обезжелезивания слоев осадка, накопленного на других площадках в течение двух сезонов, м².</p> <p>Годовой объем обезжележенного осадка после его промораживания, отстояния и подсыхания $W_{\text{сух}}$, м³, определяют по формуле</p> $W_{\text{сух}} = \frac{[365 Q_{\text{сут}} C_{\text{ср}} + (K_1 D_k T_1 + K_2 D_n T_2) Q_{\text{сут}}] 100}{\gamma (100 - B)},$

Продолжение

Устройство иловых площадок	Расчет
<p>В северных районах отдельные секции иловых площадок наполняют в соответствии с графиком, предусматривающим: зимнее послонное намораживание осадка; летний напуск осадка; промораживание осадка летнего напуска; таяние и обезвоживание осадка.</p> <p>Осветленную воду, выделяющуюся в результате уплотнения осадка на иловых площадках, а в северных районах также отделившуюся после станционирования замороженного осадка, направляют в водоем или, при соответствующем экономическом обосновании, — на технологические сооружения станции обработки воды.</p>	<p>где $Q_{\text{сут}}$ — суточная производительность станции, $\text{м}^3/\text{сут}$; $C_{\text{ср}}$ — среднегодовое содержание взвешенных веществ в обрабатываемой воде с учетом ее цветности, $\text{г}/\text{м}^3$ (1 град цветности соответствует $0,25 \text{ г}/\text{м}^3$ взвеси); T_1 и T_2 — суммарное годовое количество дней, в которые обрабатывается вода соответственно коагулянтами и известью; K_1 и K_2 — коэффициенты, учитывающие количество сухого вещества, образующегося из коагулянта (для неочищенного — 1,0, для очищенного — 0,3) и содержание нерастворимых примесей в извести (для первого сорта — 0,2, для второго — 0,4); D_k и D_n — среднегодовые дозы коагулянта (в пересчете на безводный продукт) и извести (в пересчете на CaO), $\text{мг}/\text{л}$; Ψ — объемная масса обезвоженного осадка, равная $1,2 \cdot 10^6 \text{ г}/\text{м}^3$; V — влажность осадка, % (принимается равной 70% при очистке поверхностных вод и 75% для осадка станций обезжелезивания).</p>
	<p>Среднегодовая высота слоя сухого осадка, $H_{\text{ср. год}}$, м, накапливаемого на иловых площадках, и строительная высота ограждающих валков, $H_{\text{стр}}$, м, определяются из равенств:</p>
<p>В соответствии с правилами охраны поверхностных вод от загрязнения вредными веществами в природные источники допускается сброс промышленных стоков только в тех случаях, когда содержание нетоксичных взвешенных веществ в водоеме или водотоке увеличивается не более чем на $0,25 \text{ мг}/\text{л}$ при использовании их воды для питьевого водоснабжения и не более чем на $0,75 \text{ мг}/\text{л}$, если они имеют культурно-бытовое назначение, а также когда гидравлическая крупность взвеси не превышает $0,4 \text{ мм}/\text{с}$ для проточных водоемов и $0,2 \text{ мм}/\text{с}$ для водохранилищ. При спуске осветленных вод с иловых площадок в природные источники обязательно предусматривается их обеззараживание хлором, озоном или другими реагентами. В случае использования осветленных вод на станции обработки воды их обычно направляют в головные сооружения технологической схемы.</p>	$H_{\text{ср. год}} = \frac{W_{\text{сух}}}{F_{\text{л. о}} + F_{\text{з}} + F_{\text{р}}};$ $H_{\text{стр}} = PH_{\text{ср. год}} + H_3 + 0,2,$ <p>где P — расчетное число лет накопления осадка; H_3 — высота слоя осадка, намораживаемого за один сезон, м.</p>
<p>В целях сокращения размеров иловых площадок допускается устройство промежуточных резервуаров для уплотнения осадка</p>	<p>Общая полезная площадь иловых площадок, устраиваемых в южных районах, $F_{\text{общ}}$, м^2, рассчитывается по формуле</p> $F_{\text{общ}} = f_3 + \sum f_{\text{л}},$

Продолжение

Устройство иловых площадок	Расчет
<p>путем медленного его перемешивания; осветленную воду из таких резервуаров возвращают на основные сооружения станций обработки воды.</p> <p>При соответствующем технико-экономическом обосновании допускается применение и других методов обезжелезивания осадка—фильтрация на вакуум- или друк-фильтрах, фильтрирессах (см. п. 9.13), дегидратация нагревом и др.</p>	<p>где f_3 — размер иловых площадок для зимнего, осеннего и весеннего напуска, определяемый из условия размещения на них в этот период уплотненного осадка из технологических сооружений станции слоем высотой, равной годовому дефициту влажности в данном районе, m^2;</p> <p>$\sum f_{л}$ — размер площадок для летнего напуска, определяемый из условия размещения уплотненного осадка, накапливаемого летом; высота слоя принимается равной дефициту влажности за время от спуска водяной подушки после уплотнения осадка до конца летнего периода.</p> <p>Годовой дефицит влажности D, мм, определяется разностью между количеством испаряющейся за год жидкости и количеством выпадающих за год атмосферных осадков. Первая величина E, мм, рассчитывается по формуле</p> $E = 0,15m (l_0 - l_2) \cdot (1 + 0,72v_2),$ <p>где m — суммарное число дней в году с дефицитом влажности; l_0 — упругость насыщенных водяных паров при температуре осадков, мбар; l_2 — среднее значение абсолютной влажности на высоте 2 м от водной поверхности, мбар; v_2 — скорость ветра на высоте 2 м, м/с.</p> <p>Вторая величина, а также значения l_2 и v_2 принимаются по данным ближайшей метеорологической станции.</p> <p>Строительная высота ограждений валиков иловых площадок в южных районах определяется из равенства</p> $H_{стр} = PH_{ср. год} + D + 0,2$

10.10.9.3. Регенерация шламов гидроксидов для получения коагулянтов

В связи с недостатком коагулянта, запрещенном сброса загрязнений в водоемы, отсутствием в ряде случаев свободных участков земли вблизи водопроводных станций, а также в связи с высокой стоимостью строительства прудов-накопителей или иловых площадок возникла необходимость переработки и утилизации осадков водопроводных станций.

В технологической схеме регенерации коагулянта обработкой 25%-ной серной кислотой необезвоженного осадка гидроксидов предусматривается отстаивание осадка, выпускаемого из отстойников, для освобождения его от излишней воды, смешение осадка с серной кислотой и фильтрование полученного раствора через песочный фильтр со скоростью 0,4 м/ч. Полученными растворами обрабатывалась проба воды из р. Днепр, отобранная в районе г. Смоленска. Для создания оптимальных условий протекания коагуляции потребовалось ввести в воду количество такого раствора, содержащее 0,6—0,8 мг/л Al_2O_3 . Недостатком метода является малая степень извлечения оксида алюминия из осадка (около 30—34%).

Технологическая схема регенерации коагулянта из осадков обработкой их щелочно-известковым раствором включает отделение грубодисперсных примесей в специальных шламоотстойниках и обработку отстоявшейся суспензии известковым молоком в регенераторе. Полученный раствор алюмината кальция осветляли пропуская его через слой взвешенного осадка и использовали в технологичной водоподготовке. Регенератор рассчитан на переработку осадка, накопленного в одном отстойнике в течение 3 сут, с извлечением из него 50% Al_2O_3 при продолжительности выщелачивания 3 ч и содержанием в растворе 300 мг/л Al_2O_3 .

При регенерации коагулянта из осадков соляной кислотой по методу, разработанному в ИКХХВ АН УССР, pH доводят до 3,2, затем смесь нерастворившихся соединений и раствора отстаивают в течение 20—35 мин и используют верхний слой раствора как коагулирующий реагент. Испытания проводили на днепровской воде, отобранной у водозабора Киевского водопровода. Оказалось, что эффективность регенерированного раствора коагулянта, полученного из осадка, такая же, как и раствора, приготовленного из очищенного сернокислого алюминия.

В исследованиях АКХ МЖКХ РСФСР и ВНИИ ВОДГЕО выяснилось, что полнота извлечения коагулянта из осадков при обработке их кислотами зависит от их химического состава, структуры и формы содержащегося в них оксида алюминия. Аморфный осадок легко, а кристаллический — трудно растворим в кислотах. Хорошо растворимые в кислотах формы оксида алюминия сохраняются в осадках в течение 15—30 дней после их образования. При обработке осадков серной или соляной кислотой образуется $Al_2(SO_4)_3$ или $AlCl_3$; в определенных условиях могут быть получены основные соли $Al_2(OH)_5Cl$ и $Al_2(OH)_4SO_4$, которые обладают более эффективным действием, чем средние соли.

При регенерации коагулянта из осадков, накопленных в основных отстойниках и отстойниках промывных вод фильтров, хорошие результаты получены при использовании осадков, содержащих 1—15% сухого вещества. Степень регенерации зависит от количества добавленной кислоты и pH полученного раствора; в случае применения серной кислоты pH следует поддерживать в пределах 2,5—3, в случае соляной кислоты pH должен быть равным 2. В каждом конкретном случае расход кислоты зависит от свойств и структуры осадка и должен определяться экспериментально. Нерастворимый в кислоте шлам можно отделить от регенерированного раствора путем отстаивания его при медленном перемешивании в течение 6—8 ч. Объем уплотненного шлама составляет 7—15% объема осадка, поступающего на регенерацию. Нейтрализацию уплотненного шлама до pH 7 можно производить известью.

10.11. УСТАНОВКИ ДЛЯ ОБЕЗЗАРАЖИВАНИЯ ВОДЫ

10.11.1. Хлораторные установки

10.11.1.1. Методы хлорирования

Задачей процесса обеззараживания является уничтожение в воде бактерий и вирусов.

Существующие в практике водоподготовки методы обеззараживания воды делятся на реагентные и безреагентные. К реагентным методам относятся обработка воды окислителями — хлором, озоном, перманганатом калия; введение в нее ионов меди, серебра и др. К числу безреагентных методов принадлежат облучение воды ультрафиолетовыми лучами, ультразвуковыми волнами и термическая обработка.

Выбор метода обеззараживания в каждом конкретном случае определяется количеством и свойствами обрабатываемой воды, а также требованиями, предъявляемыми к ней. Метод обосновывают надежностью в данных условиях, технико-экономическими расчетами, возможностью автоматизации процесса и механизации трудоемких работ, допустимостью хранения хлора в условиях проектируемой станции.

Наиболее распространенным приемом обеззараживания воды является хлорирование — обработка ее жидким хлором или веществами, содержащими активный хлор (хлорной известью, гипохлоритом кальция, диоксидом хлора, растворами гипохлорита натрия, получаемыми насыщением раствора щелочи хлором или электролизом раствора поваренной соли).

Исходя из целей хлорирования, методы обработки воды хлором или солями, содержащими активный хлор, можно объединить в две основные группы: постхлорирование и прехлорирование воды (рис. 10.35).

Постхлорирование осуществляют как небольшими дозами (нормальное хлорирование), так и повышенными (суперхлорирование), а также совместно с другими обеззараживающими веществами (комбинированное хлорирование).

Нормальное хлорирование, применяемое при небольшом загрязнении воды, в технологической схеме очистки является обычно завершающим этапом. Нередко его вводят как самостоятельный процесс, когда вода достаточно чиста и обеззараживание ее производится главным образом с профилактической целью. Дозы хлора для нормального хлорирования устанавливают так, чтобы вкусовые качества воды не были понижены. Количество остаточного хлора после 30-минутного контакта допускается до 0,5 мг/л. Необходимо обеспечить хорошее смешение хлора с водой. Контакт воды с хлором до поступления ее к потребителю должен быть не менее 30 мин.

Суперхлорирование, т. е. хлорирование повышенными дозами хлора, применяется в тех случаях, когда нормальное хлорирование ухудшает органолептические свойства воды (например, при наличии в воде фенолов) или недостаточно обеззараживает воду. Доза остаточного хлора при суперхлорировании обычно устанавливается в пределах 1,0—10,0 мг/л.

Излишек хлора, превышающий допустимую норму, удаляется из воды дехлорированием. Для дехлорирования питьевых вод применяют жидкий сернистый ангидрид (оксид серы (IV)), сульфит и тиосульфат натрия, а также фильтрование воды через зернистый активированный уголь (см. п. 7.6.1, 8.10.1 и 8.14.1).

Активированный уголь с крупностью зерен 1,5—2,5 мм применяют в виде загрузки фильтров. Высота слоя угля составляет 2,5 м, скорость фильтрования — 20—30 м/ч, объем загрузки фильтра — 0,2—0,25 м³ на 1 м³ дехлорируемой воды в час. Интенсивность промывки фильтров горячим раствором соды или щелочи составляет 18 л/(с · м²).

В целях усиления действия хлора или фиксации хлора в воде на более длительный срок применяют комбинированные методы хлорирования. К этим методам относятся: хлорирование с манганированием, применяемое при дезо-

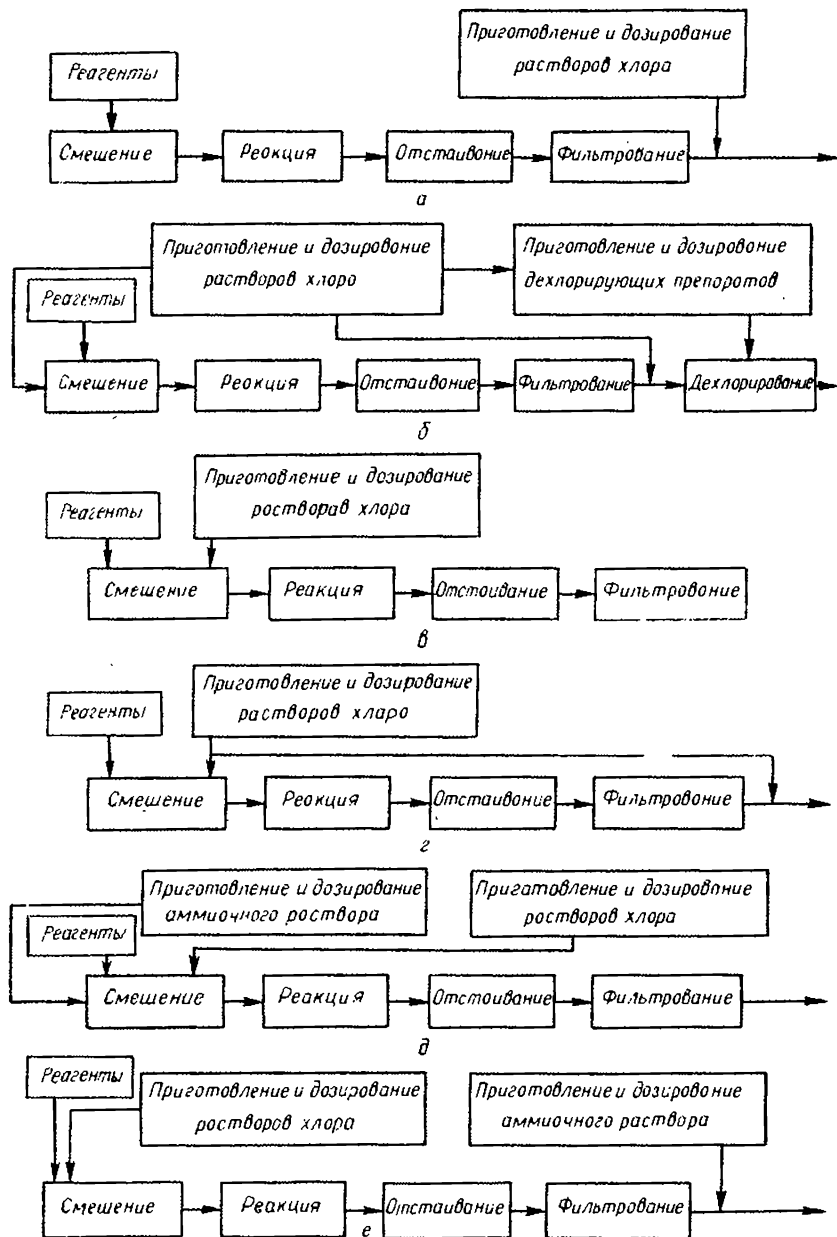


Рис. 10.35. Графические схемы установок для обеззараживания воды хлором: а — завершающий или самостоятельный этап обеззараживания при небольшом загрязнении воды (нормальное хлорирование); б — сульфит-хлорирование (1,0—10,0 мг/л); в — прехлорирование; г — дьюзиное хлорирование; д — хлорирование с преаммонизацией; е — хлорирование с по-таммонизацией.

дорации воды; хлорсеребряный и хлормедный способы, используемые для снижения доз хлора в воде; хлорирование с аммонизацией. Последний метод, наиболее распространенный в технологии обработки воды, основан на образовании моно- и дихлораминнов при хлорировании воды, содержащей аммиак или соли аммония, а также при введении этих веществ в обрабатываемую воду (см. п. 7.5.1.3).

Прехлорирование используют для борьбы со значительным бактериальным заражением. Прехлорирование производится большими дозами хлора, находящимися за точкой перелома, если она наблюдается при хлорировании природной воды. В отличие от суперхлорирования оно не требует последующего дехлорирования воды, так как избыточное количество хлора практически полностью удаляется при дальнейших процессах ее обработки. Часто проводят последовательно пре- и постхлорирование. В практике очистки воды нередко применяют двойное хлорирование: первичное — для подготовки воды и последующим этапам ее очистки, вторичное — для обеспечения требуемой концентрации остаточного хлора в воде, поступающей в сеть. В последнем случае время контакта хлора с водой от момента смешения ее с реагентами до поступления и ближайшему потребителю должно быть не менее 30 мин, если хлорирование производят жидким хлором или раствором гипохлоритов; при совместном хлорировании и аммонизации — не менее 1 ч. В случае применения хлорной извести время контакта принимают равным 1 ч, а при хлорировании с аммонизацией — 1,5 ч. В зависимости от местных условий для контакта используют резервуары чистой воды, водоводы или специально сооружаемые контактные резервуары. При вторичном хлорировании реагенты, содержащие активный хлор, подают в ионолентный фильтрованную воды, куда вводят также в аммиак, если это требуется по технологии водоподготовки. Для подземных вод, не подвергаемых предварительной обработке, место ввода реагентов предусматривают перед резервуаром чистой воды. Для предварительных расчетов дозу хлора для обеззараживания фильтрованной воды принимают равной 2—3 мг/л, воды подземных источников — 0,7—1,0 мг/л.

10.11.1.2. Оборудование хлораторных установок

Дозирование хлора при помощи хлораторной аппаратуры (см. п. 9.2) проектируют отдельно на каждое место ввода с учетом полного перемешивания с обрабатываемой водой.

Если число работающих хлораторов не превышает двух, то дополнительно предусматривают один хлоратор резервный, при большем их числе — два резервных хлоратора; независимо от количества отдельно стоящих эжекторов устанавливают дополнительно один резервный и один для аварийных случаев.

К хлораторам и эжекторам подводят воду под давлением не менее 3 кгс/см². Минимальный расчетный расход воды для обеспечения нормальной работы хлоратора — 0,5 м³ на 1 кг хлора при 15°С. Напор хлорной воды после хлораторов и отдельно стоящих эжекторов составляет 5—7 м вод. ст. Материалом трубопроводов хлорной воды служат резина, полиэтилен, винилпласт.

При газоподачах хлора до 2 кг/ч допускается размещать баллоны с жидким хлором в хлораторной, причем рядом с ней необходимо устраивать помещение для хранения трехсуточного запаса хлора, если расстояние расходного склада от хлораторной превышает 100 м и расход хлора составляет до трех баллонов в сутки; в помещении должен быть предусмотрен отдельный выход наружу. В случае потребления большего количества хлора его подают из расходного склада хлора, как правило, в газообразном виде.

Хлор перед поступлением в хлораторы очищают с помощью промежуточного баллона-грязеуловителя и фильтра со стеклянной ватой.

В устройствах, обеспечивающих испарение жидкого хлора в стальной таре, сьем газообразного хлора при температуре помещения 18°С принимают

с одного баллона — 0,5—0,7 кг/ч, с 1 м² поверхности бочки — 2,5—3,0 кг/ч; увеличения газоподачи из баллона до 10 кг/ч достигают путем обогрева водой (температура не выше 30—40° С); в специальных испарителях получают 40 кг/ч хлора.

Помещения, предназначенные для хлораторной выпарнаты, должны иметь два выхода, один — непосредственно наружу. Расходный склад хлора отделяется от хлораторной огнестойкой стенкой без проемов.

Для размещения хлораторов необходима площадь из расчета 2 м² на каждый аппарат или 5 м² вместе с весами. Хлораторы крепят при помощи штырей на расстоянии 25—30 см от стены. Расстояние между аппаратами принимают равным 60—80 см.

Помещения хлораторных обеспечивают вентиляцией с 12-кратным обменом воздуха, вытяжка принудительная с отсосом воздуха на уровне пола и выбросом его через трубу, возвышающуюся на 2 м над коньком здания; приток воздуха — естественный. Целесообразно предусматривать автоматическое включение вентиляционной установки при входе обслуживающего персонала в хлораторную и при повышенной концентрации хлора в помещении выше нормы.

В хлораторной следует поддерживать температуру в пределах 15—25° С.

К помещениям установок для хлорной извести и электролизной для получения гипохлорита натрия из поваренной соли предъявляются те же требования, что и к хлораторным.

Установки для аммонизации воды располагают в помещении, изолированном от хлораторной. Его также обеспечивают вентиляцией с 12-кратным обменом воздуха, отсос воздуха производится под потолком.

10.11.1.3. Расчет хлораторных установок

Показатель	Расчет
Время контакта хлора с водой при нормальном хлорировании при условии	
хлор поступает во всасывающую трубу насоса, подающего воду из источника или резервуара в водонапорную башню	$T = \frac{l}{60v} + \frac{15W_6}{q},$
	<p>где T — время контакта, мин; l — длина напорной линии, м; v — скорость воды, м/с; W_6 — объем водонапорной башни, м³; q — расход воды, м³/ч</p>
хлор подается насосом в напорный резервуар через разводящую сеть	$T = \frac{l}{60v}$
хлор вводится в трубу, отводящую воду в резервуары чистой воды	$T = \frac{60W_p}{q_1} + \frac{l}{60v},$
	<p>где W_p — объем резервуара чистой воды, м³; q_1 — производительность насоса, м³/ч</p>

Показатель	Расчет
<p>Потребное количество активного хлора при обеззараживании газообразным хлором</p> <p>при обеззараживании хлорной известью или гипохлоритом натрия</p>	$y_{\max} = D_{\max} q_{\max}$ $y_{\min} = D_{\min} q_{\min}$ <p>где y_{\max}, y_{\min} — потребное количество хлора, г/ч; q_{\max}, q_{\min} — расход воды, м³/ч; D_{\max}, D_{\min} — хлоропотребность воды, г/м³</p> $x_{\max} = \frac{100 D_{\max} q_{\max}}{p}$ $x_{\min} = \frac{100 D_{\min} q_{\min}}{p}$ <p>где x_{\max}, x_{\min} — расход хлорной извести или поваренной соли, г/ч; p — процентное содержание активного хлора и хлорной извести (20—25%) или выход активного хлора при электролизе поваренной соли (8—10%)</p>
<p>Расход хлорного раствора и хлорной воды для хлорной извести или гипохлорита</p>	$q_{\text{изв. макс}} = \frac{q_{\max} D_{\max} 100}{p C_{\text{изв}}}$ <p>где $q_{\text{изв. макс}}$ — максимальный расход хлорной извести или гипохлорита натрия, г/ч; $C_{\text{изв}}$ — концентрация хлорной извести или гипохлорита натрия</p>
<p>для хлорной воды</p>	$q_{\text{хл. макс}} = \frac{q_{\max} D_{\max}}{C_{\text{хл}}}$ <p>где $q_{\text{хл. макс}}$ — максимальный расход хлорной воды, г/ч; $C_{\text{хл}}$ — концентрация хлорной воды</p>
<p>Падение температуры жидкого хлора при отсутствии теплообмена с внешней средой, при расчете испарения хлора из баллонов и бочек</p>	$\Delta t^{\circ} = \frac{\lambda y_{\max}}{(y - y_{\max}) c}$ <p>где Δt° — падение температуры, град; λ — удельная теплота испарения (262,5 кДж/кг); c — удельная теплоемкость жидкого хлора (0,947 кДж/кг — средняя между 0 и 24°С); y — количество жидкого хлора в бочке или баллоне до испарения, кг</p>

Продолжение

Показатель	Расчет
Количество тепла, затрачиваемого на испарение хлора	$Q_{\text{исп}} = \lambda y_{\text{макс}},$ где $Q_{\text{исп}}$ — количество тепла, затрачиваемого на испарение, кДж
Поверхность испарителя и температура нагрева	$Q_{\text{исп}} = KF(t_1^{\circ} - t_2^{\circ}) y_{\text{макс}} T,$ где K — коэффициент теплопередачи; F — поверхность нагрева, м ² ; T — время испарения, ч; t_1° и t_2° — температуры внешней среды и жидкого хлора, град
Давление сжатого воздуха при расчете установок для перелива хлора из железнодорожных цистерн	$P_{\text{в}} = P_{\text{х}} + \Delta P + h_{\text{в}},$ где $P_{\text{в}}$ — давление сжатого воздуха, кгс/см ² ; $P_{\text{х}}$ — упругость паров хлора, кгс/см ² ; ΔP — избыточное давление воздуха (2 кгс/см ²); $h_{\text{в}}$ — потери давления в воздухопроводе, кгс/см ²
Производительность компрессорной установки	$Q_{\text{в}} = 1,3 \frac{W_y P_{\text{в}}}{T \cdot 60},$ где $Q_{\text{в}}$ — производительность компрессорной установки, м ³ /мин; W_y — вместимость железнодорожной цистерны, м ³ ; T — время, затрачиваемое на перелив, ч
Мощность на валу компрессорной установки	$N = 0,736 Q_{\text{в}} P_{\text{в}},$ где N — мощность на валу компрессорной установки, кВт
Мощность двигателя	$N_{\text{п}} = 1,3 \frac{N}{\eta_{\text{п}}},$ где $N_{\text{п}}$ — мощность двигателя, кВт; $\eta_{\text{п}}$ — КПД установки; 1,3 — коэффициент запаса мощности для преодоления пускового момента

10.11.1.4. Расчет хлораторной аппаратуры при периодической обработке воды

При периодической обработке воды хлором в теплообменной аппаратуре хлораторы работают непрерывно; хлорная вода собирается в бак, откуда она периодически выпускается к месту хлорирования — обычно приемный колодец насосной станции. Установка автоматизирована с помощью поплавкового реле, импульс от которого управляет открытием или закрытием электрифицированной задвижки в крайних положениях поплавка.

Вместимость бака для хлорной воды $W_{\text{хл}}$, м³, определяют по формуле

$$W_{\text{хл}} = \frac{q_{\text{охл}} T_{\text{хп}} D_{\text{хл}}}{1000 C_{\text{хл}} \gamma_{\text{хл}}},$$

где $q_{\text{охл}}$ — расход охлаждающей воды, м³/ч; $T_{\text{хп}}$ — время хлоропоглощения, равное времени прохождения воды от насосной станции до самого удаленного теплообменного оборудования, ч; $D_{\text{хл}}$ — доза хлора, мг/л; $C_{\text{хл}}$ — концентрация хлорной воды (принимается равной не более 0,2%); $\gamma_{\text{хл}}$ — плотность раствора хлора (принимается равной $1 \cdot 10^3$ нг/м³).

Пронаводительность хлораторов $q_{\text{хл}}$, кг/ч, при их непрерывной работе рассчитывают по формуле

$$q_{\text{хл}} = \frac{q_{\text{охл}} D_{\text{хл}} T_{\text{хл}}^n}{24 \cdot 1000},$$

где n — число периодов обработки воды хлором в сутки.

При оборудовании помещений хлораторной установки, расходного склада, определения количества резервных хлораторов и др. следует руководствоваться указаниями, приведенными в пп. 8.17.5 и 10.11.1.2.

10.11.2. Озонаторные станции

10.11.2.1. Общие сведения

В Советском Союзе обработка воды озоном в настоящее время применяется лишь на нескольких водопроводах. Озонаторные станции для электролиза озонозоодушных смесей и обработки ими воды оснащаются устройствами и установками, осуществляющими удаление из воздуха пыли, масла и влаги. Удаление влаги производится путем искусственного охлаждения воздуха в холодильной установке с фреоном-12; при этом температуру воздуха можно понизить с 30 до 2° С. Для более глубокой осушки (до остаточной влажности 0,05 г/м³) используются адсорберы, заполненные силикагелем или алюмогелем.

Озонаторы можно размещать в отдельном здании или в блоке очистных сооружений в отдельном помещении с входом через герметическую дверь.

Помещение с озонаторами оборудуют вентиляцией с 6-кратным, остальные помещения озонаторной станции — 3-кратным обменом воздуха.

При размещении резервуара озонированной воды под помещением, предназначенным для синтеза озона, пол должен быть газонепроницаемым.

В основу современных методов смешения озонированного воздуха с обрабатываемой водой положены барботирование, инжекция и механическое перемешивание. Наибольшее распространение получили барботажные контактные намеры с уложенными по дну намерами пористыми керамическими или металло-керамическими трубками. Фильтросные трубы (керамические блоки) изготавливаются Кучинским заводом керамических изделий (Московская обл.); при монтаже они одеваются на наркас — трубу из нержавеющей стали. Высота барботажных намер принимается равной 5 м. Время пребывания воды в камере составляет 5—7 мин.

Известны камеры с противотоком и параллельными потоками воды и озонозоодушной смеси (рис. 10.36, а).

В инжекционных смешительных устройствах требуемая концентрация озона в воде достигается через 3—5 с. Расход электроэнергии при давлении 5 м вод. ст. для инжекторов полного расхода (рис. 10.36, б) составляет 33—40 Вт · ч/м³, для инжекторов частичного расхода — 13—18 Вт · ч/м³.

На рис. 10.36, в представлено смешительное устройство в установке фирмы «Кераг», где разрежение создается перфорированным цилиндром, враща-

ющимся со скоростью 700—3000 об/мин. Расход электроэнергии, включающий затраты на подготовку воздуха, получение озона и смешение его с водой, в среднем составляет 19 кВт · ч/кг при концентрации озона в озонозооной смеси 15—20 г/м³.

Озонозооная смесь может вводиться в воду до очистных сооружений — преозонирование, после очистных сооружений — постозонирование, до и после очистных сооружений — двойное озонирование.

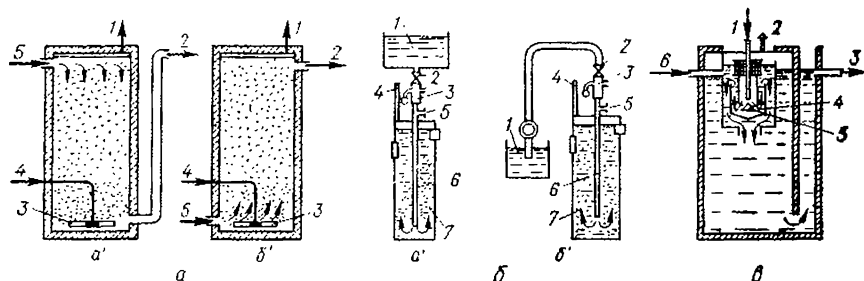


Рис. 10.36. Устройства для смешения озонированного воздуха с водой

а — контактные камеры с противотоком (*а'*) и параллельным (*б'*) потоками воды и озонозооной смеси; 1 — выход отработанного озонированного воздуха; 2 — выход обработанной озонозооной воды; 3 — пористые трубы; 4 — подача озонозооной смеси; 5 — подача воды на обработку;

б — инжекторы полного (*а'*) и частичного (*б'*) расхода: 1 — обрабатываемая вода; 2 — регулирующие вентили; 3 — диспергатор воздуха; 4 — выход отработанного озонированного воздуха; 5 — подача озонозооной смеси; 6 — погружные трубы; 7 — контактная колонна; *в* — механический смеситель воды с озонозооной смесью: 1 — подача озонозооной смеси; 2 — выход воздуха; 3 — выход воды, обработанной озонозоо; 4 — эмульсия; 5 — вращающийся цилиндр; 6 — подача воды на обработку.

Преозонирование целесообразно: при дезодорации воды, если присущие воде запахи и привкусы не устраняются или усиливаются в процессе дальнейшей ее обработки; при одновременном обезжелезивании воды; при осуществлении только процесса обезжелезивания и если все другие процессы обработки воды заменены озонированием.

Постозонирование рекомендуется, если привкусы и запахи частично устраняются в процессе предшествующей обработки и при обеззараживании воды озонозоо.

Двойное озонирование целесообразно, если на очистных сооружениях вода подвергается осветлению или же хлор с коагулянтном вводятся для борьбы с бактериальным загрязнением очистных сооружений.

10.11.2.2. Основные свойства алюмогеля и силикагеля, используемых для осушки воздуха

Технологическая характеристика	Алюмогель	Силикагель
Удельная поверхность, м ² /г	250—270	550—450
Насыпная масса, кг/м ³	850—950	600—720
Размеры зерен (оптимальные), мм	3—7	3—7
Механическая прочность, %	94—97	80—98
Поглощающая способность практическая по массе, %	2—4	8—10

Технологическая характеристика	Алюмогель	Силкагель
Фактическая скорость движения воздуха при адсорбции, л/(мин · см ²)	<0,5	<0,5
Температура применения, °С	0—25	0—35
Степень осушки (точка росы), °С		
возможная	-70	от -50 до -55
практическая	-60	-40
Теплоемкость, кДж/(кг · К)	1	0,8—0,9
Теплопроводность, кДж/(кг · К)	0,25—0,4	...
Температура регенерации, °С	240—260	180—220
Расход воздуха на регенерацию, м ³ /кг	>1	>1

10.11.2.3. Озонаторные установки

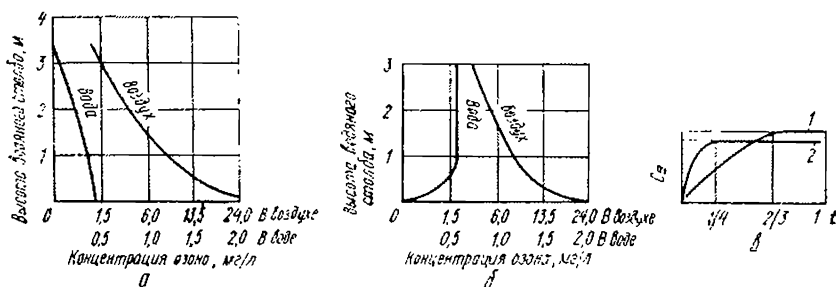


Рис. 10.37. Концентрация озона в воздухе и воде при их противотоке (а) и параллельном потоке (б); время достижения максимальной концентрации озона в воде (в):

1 — при противотоке, 2 — при параллельном потоке.

Описание озонаторных установок	Расчет
--------------------------------	--------

На рис. 10.37, а, б показана массопередача озона пузырьками озонированного воздуха в условиях противотока и параллельного потока воды и озонозооной смеси. Характерный пример изменения при этом концентрации растворенного в воде озона во времени приведен на рис. 10.37, в. В случае противотока максимальная концентрация озона в воде достигается в течение 2/3 длительности пребывания ее в контактном бассейне, а в случае параллельного поступления воды и газа — в течение 1/4 указанного интервала времени.

Потери озона в идеальных условиях его растворения находят в случае параллельных потоков воды и озонозооной смеси по формуле

$$P_o = \frac{R_x}{K}$$

в случае противотоков

$$P_o = \frac{R_o}{K}$$

где R_o и R_x — концентрация озона в поступающей воде и остаточный озон в воде, г/м³; K — коэффициент, определяемый отношением концентраций озона в озонозооной смеси C_r и воде C_b соответственно:

Описание озонаторных установок

Расчет

Эффективность обработки воды озоном зависит от ряда факторов: температуры и pH воды, состава загрязняющих воду примесей, высоты слоя обрабатываемой воды, дозы и места ввода озона, концентрации озона в озоновоздушной смеси, величины пузырьков газа, соотношения объемов и направления потоков газа и воды, конструктивных особенностей контактных бассейнов и др.

С повышением температуры обрабатываемой воды количество полезного используемого озона уменьшается. Эффективность действия озона на примеси обрабатываемой воды зависит от скорости подъема пузырьков озоновоздушной смеси. При небольшой ее величине происходит более полное взаимодействие озона с примесями, что в свою очередь ведет к уменьшению потерь озона в атмосферу. На рис. 10.38 представлена зависимость скорости подъема пузырьков воздуха в воде от их разме-

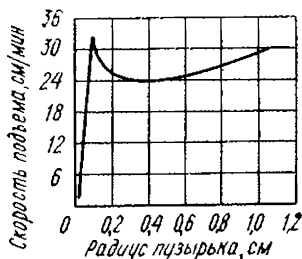


Рис. 10.38. Зависимость скорости подъема пузырьков воздуха от их радиуса.

ра. Известно, что при понижении концентрации озона в озонированном воздухе происходит повышение скорости движения его в толще воды в связи с умень-

$$K = \frac{C_p}{C_r}$$

В последнем случае теоретически остаточный озон в отходящем воздухе может быть равен нулю, так как $R_o = 0$. В действительности переход из озонированного воздуха в воду не может совершиться иначе, как при избыточной концентрации озона по сравнению с его концентрацией в состоянии равновесия. Полезно используемое количество озона определяется выражением

$$\frac{C_r - P_o}{C_r} = 1 - \frac{P_o}{C_r}$$

Из приведенного выражения для коэффициента распределения K видно, что потери озона при обработке воды неизбежны, так как практически невозможно полностью извлечь озон из озонированного воздуха даже в том случае, когда обрабатываемая вода совершенно его не содержит. Эта потеря в абсолютном значении будет тем меньше, чем выше концентрация применяемого озона. В соответствии с произведенным расчетом, учитывающим энергетически полезное действие генераторов озона, оптимальная концентрация его должна составлять 18—20 г на 1 м³ воздуха.

Коэффициент полезного действия контактной камеры (коэффициент поглощения озона) η рассчитывают по формуле

$$\eta = 1 - (1 + 0,1H)^\beta,$$

где H — высота слоя воды, м; β — показатель степени, определяемый из выражения

$$\beta = (0,113 - 0,0017t) \frac{Hf}{0,25 - \frac{Q}{F_k}}$$

где t — температура воды, °C; f — коэффициент удельной поверхности пузырька (отношение поверхности к объему); Q — расход воды, протекающей через контактную камеру, м³/с; F_k — площадь поперечного сечения контактной камеры, м².

При использовании механических смесителей целесообразно применять аппараты меньшего диаметра, так как потребляемая мощность N ,

Описание озонаторных установок	Расчет
<p>шением плотности газовой смеси. Увеличение высоты слоя воды в контактной колонне также способствует уменьшению скорости подъема пузырьков; скорость движения пузырьков озонированного воздуха в неподвижной воде яв 8—10% выше, чем при движении воды и воздуха противотоком.</p> <p>При проектировании озонаторных установок обычно принимают оптимальное соотношение озонозооной смеси и воды, равное 1:4 — 1:8,7. Диаметр пор элементов, применяемых для барботажа, не должен превышать 10—50 мкм</p>	<p>Вт, пропорциональна диаметру мешалки в пятой степени:</p> $N = K_N \rho n^3 d^5,$ <p>где K_N — критерий мощности, зависящий от характера движения среды и от типа перемешивающего устройства; ρ — плотность среды, кг/м³; n — частота вращения мешалки, с⁻¹; d — диаметр мешалки, м</p>

10.11.3. Обеззараживание воды серебром

Описание метода	Расчетные формулы
<p>Обеззараживание воды ионами тяжелых металлов (медь, серебро) основано на способности их убивать микроорганизмы; требуемые для этого концентрации не превышают сотых долей миллиграмма на 1 л воды. Учитывая ядовитость соединений меди, такой метод можно рекомендовать только для обеззараживания промышленной воды. Обработка воды ионами серебра обеспечивает высокую степень ее обеззараживания, легко осуществима в любых условиях, бактерицидное действие серебра сохраняется в течение длительного времени.</p> <p>Недостатком этого метода является зависимость эффекта обеззараживания от состава воды. Наличие в воде веществ, адсорбирующих ионы серебра или образующих с ними нерастворимые соединения, приводит к снижению бактерицидного эффекта. Использование этого метода экономически выгодно только на водопроводах малой производительности.</p> <p>Обработка воды ионами серебра может осуществляться методом контактирования воды с развитой поверхностью металла, методом непосредственного растворения в воде солей серебра и</p>	<p>Количество серебра D_0, мг, переходящего в раствор, определяется по формуле</p> $D_0 = aIT \frac{\eta}{100},$ <p>где a — электрохимический эквивалент серебра, равный 1,118 мг/А · с; I — сила тока, А; T — время электролиза, с; η — выход серебра по току, %.</p> <p>Примерная доза серебра в случае дезинфекции воды должна быть в пределах 0,05—0,2 мг/л при времени контакта 30—60 мин.</p> <p>Содержание серебра в питьевой воде, поступающей к потребителю, не должно превышать 0,05 мг/л. При обеззараживании воды повышенными дозами серебра уста-</p>

Продолжение

Описание метода	Расчетные формулы
<p>электролитическим способом, основанном на анодном растворении серебра, что обеспечивает быстроту процесса и точность дозировки. Растворение серебра в воде электролитическим способом осуществляется в аппаратах-ионаторах системы Л. А. Кульского (см. п. 9.5). Основными частями каждого ионатора являются электродозирующее устройство и серебряные электроды. Электродозирующее устройство состоит из трансформатора, выпрямителя, гальванометра, миллиамперметра, реостата, переключателя полярности электродов и некоторых других частей, автоматизирующих процесс. Серебряные электроды обычно помещены в сосуд, через который протекает вода</p>	<p>новка оснащается сорбционными фильтрами ФС-3, загруженными силицином; габаритные размеры фильтра 625×625×2000 мм; производительность 3 м³/ч</p>

10.11.4. Обеззараживание воды ультрафиолетовыми лучами

Описание метода	Расчет
<p>Из безреагентных методов наиболее перспективным является использование бактерицидных ультрафиолетовых лучей (длина волны 200—296 нм). Преимуществами этого метода являются сохранение физико-химического состава обрабатываемой воды и мгновенное протекание процесса обеззараживания при наличии всех видов бактерий, в том числе и спорных. Недостатками его являются потребность в предварительно осветленной воде, так как наличие коллоидных и взвешенных частиц препятствует проникновению лучей в толщу воды, а также отсутствие последствие ультрафиолетовых лучей, что особенно важно при повторном заражении воды.</p> <p>В качестве источников бактерицидного излучения используют ртутно-кварцевые лампы высокого давления типа ПРК и РКС (давление 400—800 мм рт. ст., температура оболочки 250—300° С), ртутно-аргонные лампы низкого давления (давление паров 3—4 мм рт. ст., температура поверхности 40° С).</p> <p>На 1 Вт потребляемой энергии ртутно-кварцевые лампы дают выход бактерицидной энергии 0,033 Вт, аргоно-ртутные — 0,146 Вт.</p>	<p>Потребная бактерицидная мощность источников бактерицидной радиации для обеззараживания заданного расхода воды F_0, Вт, определяется из уравнения</p> $F_0 = \frac{q\alpha K \lg\left(\frac{P}{P_0}\right)}{1563,4\eta_n\eta_o},$ <p>где q — производительность аппарата, м³/ч; α — коэффициент поглощения воды бактерицидного излучения, см⁻¹; K — коэффициент сопротивляемости бактерий кишечной палочки, мкВт · с/см³ (принимается равным 2500); P_0 — коли-индекс воды до облучения, ед./л; P — коли-индекс воды после облучения, ед./л (принимается равным по ГОСТ 2874 не более 3); η_n — коэффициент использования интенсивности потока бактерицидных лучей (принимается равным 0,9); η_o — коэффициент использования бактерицидного облучения (принимается равным 0,9).</p>

Описание метода	Расчет
<p>Расчет бактерицидных установок следует производить на основании экспериментального определения коэффициента поглощения бактерицидного излучения обрабатываемой водой. При отсутствии этих данных рекомендуются следующие значения коэффициента, см⁻¹, для вод</p>	<p>При мощности бактерицидных ламп $F_{л}$, Вт, количество их определяется зависимостью</p>
<p>бесцветных подземных, с глубоким горизонтом родниковой, грунтовой и инфильтрационной обработанной, из поверхностных источников</p>	$n = F_{г} / F_{л}$
<p>0,1 0,15 0,3</p>	<p>Расход электроэнергии на обеззараживание воды ультрафиолетовыми лучами S, Вт · ч/м³, определяется по формуле</p>
<p>На рис. 10.39 приведена бактерицидная установка, применяемая для обработки воды поверхностных источников</p>	$S = \frac{Nn}{q}$
	<p>где N — потребляемая лампой мощность, Вт</p>

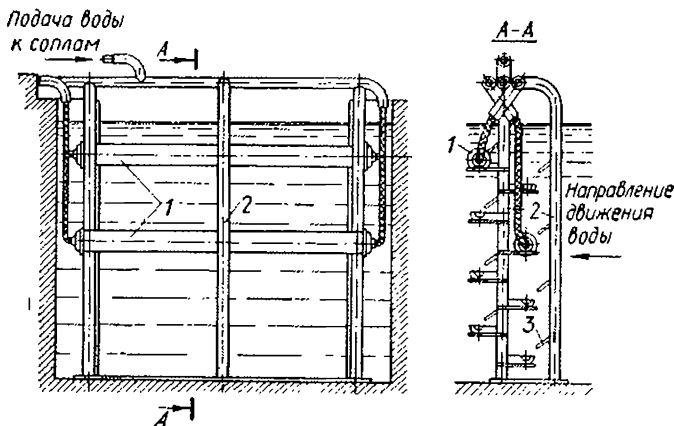


Рис. 10.39. Бактерицидная установка большой производительности типа ОВ-ПК-РКС:

1 — блок с бактерицидными лампами; 2 — подача воды под давлением 1,5 кгс/см²; 3 — сопла, подающие воду на турбинки для очистки чехлов.

11. СПЕЦИАЛЬНЫЕ МЕТОДЫ ОБРАБОТКИ ВОДЫ ДЛЯ ХОЗЯЙСТВЕННО-ПИТЬЕВОГО И ТЕХНИЧЕСКОГО ВОДОСНАБЖЕНИЯ

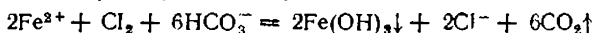
11.1. УДАЛЕНИЕ ИЗ ВОДЫ ЖЕЛЕЗА, МАРГАНЦА И КРЕМНЕКИСЛОТЫ

11.1.1 Обезжелезивание воды

11.1.1.1. Методы обезжелезивания воды

Оксидные соединения железа, находящиеся в виде коллоидно- и тонкодисперсных взвесей, хорошо удаляются при обычной коагуляции примесей. Поэтому обезжелезивание поверхностных вод производят одновременно с их осветлением и обезбесиванием коагулянтами. В тех случаях, когда в воде открытых источников водоснабжения содержится железо (II), проводят взривание воды или хлорирование повышенными дозами. Для обезжелезивания подземных вод применяют взривание, обработку воды перманганитом или хлором в сочетании с аэрированием или без него. После осуществления каждого из этих процессов, обеспечивающих окисление соединений железа (II) с выделением водного оксида железа (III), предусматривается фильтрование воды. Железо удаляют из воды катионированием, если одновременно необходимо ее умягчение. При этом полностью исключают контакт обрабатываемой воды с воздухом для предупреждения окисления ионов железа (II). Возможно также обезжелезивание воды при фильтровании ее через слой пиросульфата, «черного песка», или песка, покрытого оксидом железа, являющимися катализаторами окисления железа (II).

Хлорирование воды обуславливает переход соединений железа (II) в соединения железа (III), которые в присутствии гидрокарбонатов природных вод полностью гидролизуются по реакции

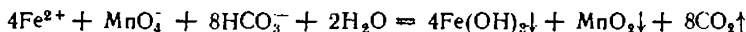


На окисление 1 мг железа (II) расходуется 0,64 мг хлора, щелочность воды при этом снижается на 0,054 мг · экв/л. Дозу хлора $D_{\text{хл}}$, мг/л, рассчитывают по формуле

$$D_{\text{хл}} = 0,7(\text{Fe}^{2+}),$$

где (Fe^{2+}) — содержание железа (II) в исходной воде, мг/л.

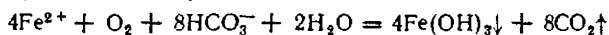
При обработке воды перманганатом калия реакция окисления и последующего гидролиза протекает по уравнению



На окисление 1 мг железа (II) расходуется 0,71 мг перманганата калия, и щелочность воды уменьшается при этом на 0,036 мг · экв/л; дозу перманганата калия $D_{\text{п}}$, мг/л, предусматривающую некоторый его избыток, определяют по формуле

$$D_{\text{п}} = (\text{Fe}^{2+}).$$

Окисление железа (II) кислородом воздуха, являющееся при аэрировании воды, происходит по реакции



На окисление 1 мг железа (II) расходуется 0,143 мг кислорода. Процесс замедляется при наличии в растворе углекислоты, заметно понижаящей рН воды, поэтому для быстрого завершения окисления и гидролиза необходимо удалять ее азириванием или связывать известью.

Повышение рН воды благоприятствует протеканию процесса обезжелезивания. рН воды в заданных границах поддерживают, добавляя в нее известь или соду. Дозы их при обработке воды коагулянтами вычисляют по формуле, приведенной в п. 7.4.1. Если величина $(\text{Fe}^{2+})/28$ больше щелочности исходной воды, то дозу извести (в пересчете на СаО) $D_{\text{и}}$, мг/л, определяют из зависимости

$$D_{\text{и}} = 28 \left(\frac{(\text{CO}_2)}{44} + \frac{(\text{Fe}^{2+})}{28} + \frac{D_{\text{к}}}{e} \right),$$

где (CO_2) — содержание в воде свободной углекислоты, мг/л; $D_{\text{к}}$ — доза коагулянта, рассчитанная по мутности или цветности исходной воды, мг/л безводного продукта; e — эквивалентная масса коагулянта, равная для сульфата алюминия 57.

11.1.1.2. Установки для обезжелезивания воды

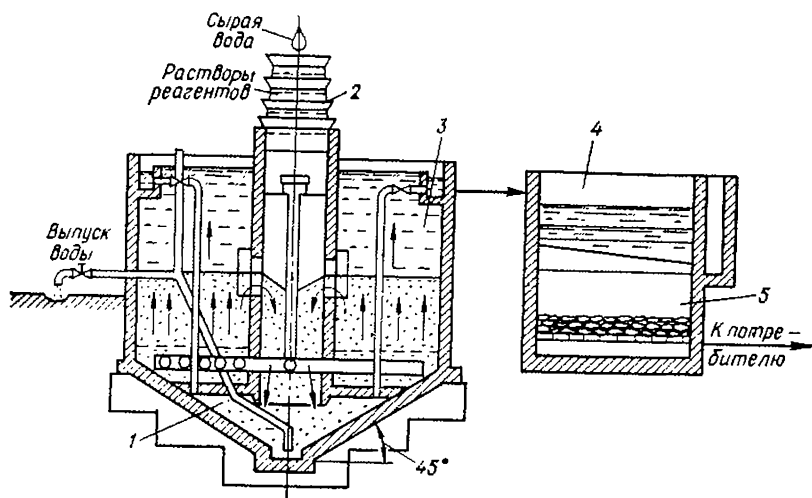


Рис. 11.1. Установка для обезжелезивания воды реagenтными методами:

1 — чаждоуплотнитель; 2 — аэратор-смеситель; 3 — осветлитель; 4 — осветлительный фильтр; 5 — песок.

Описание установок	Расчет
<p>Схема установки для реagenтного обезжелезивания воды приведена на рис. 11.1. Аэратор-смеситель изготовляют в виде нескольких резервуаров с дырчатыми днами, расположенных один над другим на расстоянии 250 мм. Плотность орошения принимают</p>	<p>Осветлители для обезжелезивающей установки проектируют, исходя из зависимостей, приведенных в п. 10.10.5. При этом скорость восходящего потока воды при коагуляции без из-</p>

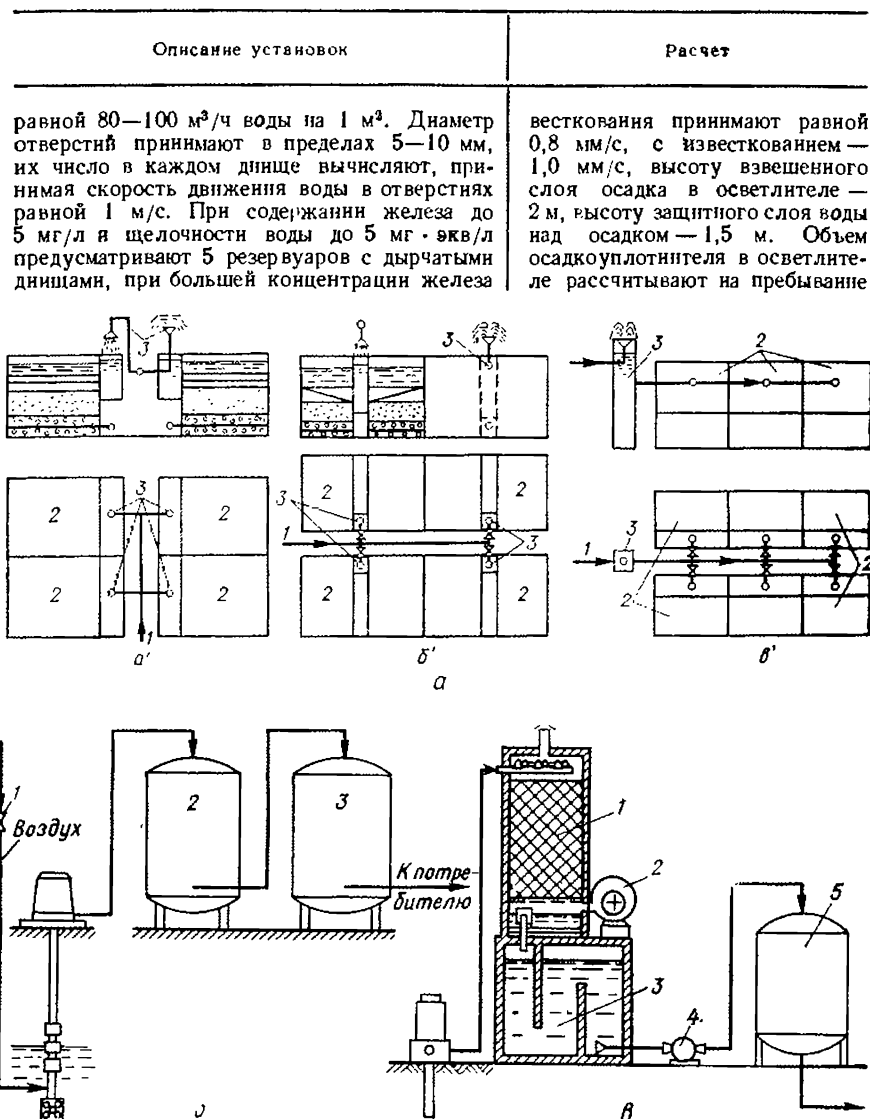


Рис. 11.2. Схемы обезжелезивания воды на фильтрах:

a — фильтры с упрощенной аэрацией и подачей воды в боковой карман (*a'*), в центральный канал (*b'*), в распределительную камеру (*b'*); 1 — подача воды из скважины; 2 — фильтры; 3 — излия воды;
b — напорная установка с подачей воздуха во всасывающий патрубок насоса; 1 — регулирующей вентиль; 2 — контактный фильтр; 3 — осветлительный фильтр;
v — установка с аэрацией воды в градирне; 1 — вентиляционная градирня; 2 — вентилятор; 3 — контактный резервуар; 4 — насос; 5 — напорный фильтр.

Продолжение

Описание установок	Расчет
<p>и щелочности воды добавляют по одному резервуару на каждые 5 мг/л железа и 2 мг · эквл щелочности. Реагенты, понижающие рН и обуславливающие выделение углекислоты (коагулянт), вводят в верхней части аэратора-смесителя, а повышающие рН воды (из ест., соду) — перед вторым дном снизу. Хлор вводят раньше извести, так как его окислительное действие снижается при высоких рН.</p> <p>При общем содержании железа в подземных водах до 10 мг/л, железа (II) — не менее 70%, рН исходной воды выше 6,8, щелочности воды более $\left(1 + \frac{(\text{Fe}^{2+})}{28}\right)$ мг · эквл, содержания сероводорода не более 0,5 мг/л, перманганатной окисляемости, не превышающей $[0,15(\text{Fe}^{2+}) + 5]$ мг/л по кислороду, применяют фильтровальные воды с предварительным упрощенным аэрированием (рис. 11.2, а, б).</p> <p>Упрощенное аэрирование воды перед фильтрами производится простым вливом ее с высоты 0,5—0,6 м в карман или центральный канал открытых фильтров при скорости истечения 1,5—2,0 м/с.</p> <p>При больших концентрациях железа для полного аэрирования воды используют аэраторы с деревянной хордовой насадкой или контактные градири (рис. 11.2, в).</p> <p>Кроме насыщения воды кислородом, необходимым для окисления железа (II), аэрационные установки обеспечивают удаление из воды углекислоты (см. п. 11.2.4).</p> <p>Если рН воды после аэрации остается ниже 6,8, а подщелачивать воду известно неэкономично, процесс окисления железа интенсифицируют, применяя в качестве катализаторов природные или искусственные оксиды марганца. Воду после аэрации пропускают через напорные контактные фильтры, загруженные дробленным пиролюзитом или «черным песком», полученным последовательной обработкой песка раствором хлорида марганца и перманганата калия. Размер зерен составляет 0,6—1,2 мм, высота слоя 2—2,5 м, скорость фильтрования 10—15 м/ч. Из контактных фильтров вода поступает на обычные напорные или самотечные фильтры, где она осво-</p>	<p>в нем осадка в течение 6 ч. Количество отсасываемой в осадкоуплотнитель воды сост. вл.яет 20—30%. Фильтры для обезжелезивающей установки рассчитывают на основании зависимости и норм, приведенных в п. 10.10.6.</p> <p>При упрощенной аэрации применяют фильтры, аналогичные по конструкции фильтрам, используемым при осветлении и обесцвечивании воды. Исходные данные по загрузке их кварцевым песком и допустимым скоростям фильтрования при обезжелезивании воды приведены в п. 11.1.1.3. Расчетную продолжительность фильтроцикла между промывками принимают равной не менее 12 ч.</p> <p>При использовании напорных фильтров предусматривается подача в подводящий трубопровод 1,5—2,0 л воздуха на 1 г железа (II).</p> <p>При проектировании полного аэрирования воды используют аэраторы с деревянной хордовой насадкой и продувкой воздухом. Площадь поперечного сечения их выбирают, принимая загрузку по воде 40 м³/ч на 1 м²; расход воздуха — 10 м³ на 1 м³ обрабатываемой воды. При соответствующем обосновании могут применяться и аэраторы других типов.</p> <p>В схемах установок для обезжелезивания воды с контактной градирей загрузку на 1 м² площади принимают равной 20 м³/ч. Если содержание железа (II) в воде не превышает 5 мг/л, контактную градирию оборудуют тремя слоями насадки, при содержании железа от 5 до 10 мг/л — четырьмя и т. д. В нижней части градири расположен резервуар, из которого вода насосом или</p>

Продолжение

Описание установок	Расчет
<p>бождается от осадка водного оксида железа. Марганцевый катализатор окисления можно приготовить на основе любого катионита в Na-форме. Для этого его регенерируют раствором хлорида марганца и затем обрабатывают 0,5%-ным раствором перманганата калия. В результате на поверхности катионита осаждаются оксиды марганца, способные окислять содержащееся в воде железо (II). Для восстановления реакционной способности такого катионита его необходимо периодически промывать 0,1%-ным раствором перманганата калия.</p> <p>Если вода содержит только ионы железа (II) и одновременно требуется проводить ее умягчение, применяют установки для обезжелезивания воды катионированием. Эти установки состоят из фильтров со слоем катионита в Na-форме и вспомогательного оборудования (см. п. 11.5.3.3). При высоте слоя катионита 2,5 м скорость фильтрования может достигать 25 м/ч. Регенерацию фильтров осуществляют 5%-ным раствором поваренной соли и один раз после 5–20 регенераций их промывают 1%-ным раствором кислоты.</p> <p>При наличии в исходной воде солей железа с сильными минеральными кислотами или гуматов железа станции обработки воды дополняют установками для подачи в воду хлора или перманганата калия. Эти реагенты вводят в трубопровод, подводящий воду к фильтрам.</p> <p>Универсальным способом удаления железа из воды является ее известкование, однако его целесообразно использовать, если одновременно требуется частичное умягчение воды. Оборудование для известкования такое же, как и в установках для реагентного умягчения воды.</p> <p>На станциях обезжелезивания воды необходимо предусматривать повторное использование промывной воды после фильтров, а также устройства для обработки осадков (см. п. 10.10.9). Вопрос о необходимости обеззараживания воды после обезжелезивания в каждом отдельном случае следует согласовывать с местными органами Государственного санитарного надзора</p>	<p>самостоятельно подается на фильтры. В южных районах страны градирни можно размещать на открытом воздухе. В последнем случае экономически целесообразно применять для обезжелезивания воды брызгальные бассейны. Глубину бассейна принимают равной 1,5–2 м, расход воды на 1 м² площади бассейна — 5 м³/ч, число разбрызгивающих насадок на каждые 10 м² площади бассейна — 4–5, напор воды перед насадками — 3–5 м вод. ст.</p>

11.1.1.3. Фильтрующий слой и скорость фильтрации при обезжелезивании воды с упрощенным аэрированием

Характеристика фильтрующего слоя					Расчетная скорость фильтрации, м/ч, при режиме	
Диаметр зерна загрузки, мм		Эквивалентный диаметр, мм	Кoeffициент неоднородности	Высота слоя, мм	нормальном	форсированном
минимальный	максимальный					
0,8	1,8	0,9—1,0	1,5—2,0	1 000	7	10
1,0	2,0	1,2—1,3	1,5—2,0	1 200	10	12

11.1.2. Деманганизация воды

Для удаления из воды марганца используют те же методы, что и при обезжелезивании воды. Обычно соединения марганца выделяют из воды одновременно с соединениями железа.

Обезмарганцовывание воды может быть достигнуто аэрированием, иногда совмещенным с известкованием воды, обработкой воды сильными окислителями — хлором, озоном и др., коагуляцией примесей воды сульфатом железа (III), фильтрованием воды через Na-катионит либо пропусканием воды через катионитовые фильтры с марганцевым катализатором. Во всех этих методах обработки воды, кроме катионирования, предусматривается фильтрование ее на напорных или самотечных фильтрах.

При аэрировании воды ионы марганца (II) окисляются в ионы марганца (III) и (IV), которые, гидролизуясь, выделяются в осадок в виде гидроксидов. Для обеспечения полноты удаления марганца воду необходимо подщелачивать до pH > 9,5—10 или фильтровать ее через контактный фильтр, загруженный дробленным пиролюзитом или «черным песком».

Хлором ионы марганца (II) окисляются достаточно быстро только при pH > 4. При наличии в воде аммиака и аммонийных солей доза хлора должна обеспечивать окисление хлораминов и марганца. Для полного разрушения хлораминов необходимо вводить около 6 мг хлора на 1 мг содержащегося в воде аммиака и, кроме того, 1,3 мг хлора на окисление 1 мг Mn^{2+} в Mn^{3+} .

Диоксид хлора и озон окисляют ионы марганца (II) при pH воды 6,5—7 в течение 10—15 мин; расход диоксида хлора составляет 1,35 мг, озона — 1,45 мг на 1 мг Mn^{2+} .

Наиболее полно удаляются ионы марганца при озонировании воды; образующийся под действием этого сильного окислителя нерастворимый водный оксид марганца (IV) выделяется из воды при фильтровании ее через зернистые загрузки скорых фильтров.

Из поверхностных вод марганец может быть удален коагулированием сульфатом железа (II) $FeSO_4$ с подщелачиванием воды до pH 9,5—10,5. При этом значительная часть выделяющихся гидроксидов железа и марганца задерживается обычно в отстаивниках или осветлителях со взвешенным осадком, а оставшая часть — на скорых осветлительных фильтрах.

Ионы марганца (II) могут быть удалены из воды на Na-катионитовых фильтрах. Как и в случае обезжелезивания воды, установка должна быть хорошо герметизирована для предупреждения попадания кислорода воздуха и образования при этом гидроксидов, загрязняющих катионит.

Марганец удаляют из воды также биохимическим методом, пропуская ее через напорные фильтры с грубозернистым песком ($d_{cp} \sim 3$ мм) слоем высотой 1,5 м, засеянным небольшим количеством марганецпотребляющих бактерий, со скоростью до 30 м/ч. Отмирающие бактерии образуют на поверхности зерен песка биомассу, содержащую оксиды марганца, катализирующие окисление.

11.1.3. Обескремнивание воды

11.1.3.1. Методы обескремнивания воды

Метод	Описание метода
Обескремнивание коагулянтами	<p>При обычной коагуляции с известкованием содержание в воде кремнекислоты снижается до 3—5 мг/л. В качестве коагулянтов применяют соли железа — сульфат железа (II) или хлорид железа (III), а также сульфат алюминия. Дозы их определяют, учитывая, что на 1 мг удаляемой SiO_3^{2-} расходуется 15 мг безводного продукта. Известь вводят в количестве, обеспечивающем повышение pH воды до 7,8—8,3. Дозу ее D_{II}, мг/л, в расчете на CaO рассчитывают по формуле</p> $D_{\text{II}} = 28 \left(\frac{(\text{CO}_2)}{22} + \frac{D_{\text{K}}}{e_{\text{K}}} \right),$ <p>где (CO_2) — концентрация в воде углекислоты, мг/л; D_{K} — доза безводного коагулянта, мг/л; e_{K} — его эквивалентная масса, мг/мг · экв, равная для FeSO_4 77, FeCl_3 — 54 и $\text{Al}_2(\text{SO}_4)_3$ — 57. Хорошие результаты дает применение алюмината натрия (оптимальное pH 7—7,6); остаточная кремнекислота при этом составляет 0,5—2,0 мг/л. Аналогичные результаты достигаются также в случае применения смеси алюмината натрия и хлорида железа (III) в молекулярном соотношении 1 : 1</p>
Магнезальное обескремнивание	<p>Магнезальное обескремнивание воды обеспечивает снижение концентрации кремнекислоты до 1,0—1,5 мг/л. Этот метод основан на сорбции кремнекислоты частицами гидроксида магния при pH воды 10,2—10,5 и температуре ее около 35° С. В качестве реагентов применяют каустический магнезит и обожженный доломит. Дозу каустического магнезита или обожженного доломита D_{O}, мг/л, в пересчете на MgO (при расходе 12 мг на 1 мг SiO_3^{2-}) определяют по формуле</p> $D_{\text{O}} = \frac{[(\text{SiO}_3^{2-}) 12 - (\text{MgO})] 100}{C_{\text{MgO}}},$ <p>где (SiO_3^{2-}) — содержание кремнекислоты в исходной воде, мг/л; (MgO) — содержание оксида магния в исходной воде, мг/л; C_{MgO} — содержание оксида магния в товарном продукте, %.</p> <p>При щелочности воды выше 2 мг · экв/л в воду добавляют также известь для одновременного обескремнивания и умягчения. Если в исходной воде отношение концентрации ионов Mg^{2+}, мг/л, к концентрации кремнекислоты SiO_3^{2-}, мг/л, выше 6, то ее обескремнивание может осуществляться одним только известкованием. В этом случае при добавлении в воду известки образуется гидроксид магния в количестве,</p>

Продолжение

Метод	Описание метода
Обескремнивание на сорбционных фильтрах	<p>достаточно для извлечения кремниеслых соединений. При недостатке солей магния они могут быть добавлены в воду одновременно с известью, например в виде $MgCl_2$.</p> <p>Для улучшения хлопьеобразования при известковании в воду целесообразно добавлять коагулянт в количестве 0,25—0,5 мг · экв/л. Так как рН среды высокое, порядка 10,2—10,5, то в качестве коагулянта применяют хлорид или сульфат железа (III).</p> <p>Дозу извести D_{II}, мг/л, в пересчете на CaO, необходимую для проведения одновременного обескремнивания и умягчения, вычисляют по формуле</p> $D_{II} = 28 \left[\frac{(CO_2)}{22} + Ж_{к} + \frac{(Mg^{2+})}{12} + \frac{D_{к}}{e_{к}} + 0,5 - \frac{D_{о} C_{CaO}}{100} \right] \frac{100}{C_{н}}$ <p>где $Ж_{к}$ — карбонатная жесткость исходной воды, мг · экв/л; (Mg^{2+}) — концентрация в ней ионов магния, мг/л; C_{CaO} — содержание CaO в клистическом магнезите или обожженном доломите, %; $C_{н}$ — содержание CaO в известн, %; (CO_2), $D_{к}$ и $e_{н}$ ресшированы выше</p> <p>При фильтрационном обескремнивании воды в слое магнезильного сорбента, предложенного ВНИИ ВОДГЕО, концентрация SiO_3^{2-} уменьшается до 0,1—0,3 мг/л. Его готовят замешиванием до тестообразного состояния каустического магнезита, содержащего около 90% оксида магния, с раствором хлорида магния, соляной кислоты. Полученное тесто (с соотношением $Mg:Cl \approx 1,5:1$ по массе) высушивают при 80—100° С, дробят на крошку с размером зерен 0,5—1,5 мм и загружают в фильтры. Перед включением в работу фильтры промывают током воды сверху вниз со скоростью 5—7 м/ч для выщелачивания из магнезильного сорбента хлоридов магния и кальция; пористость и кремнеемкость его при этом возрастают. Сорбент не регенерируется и по истощении его заменяют свежим. Для приготовления магнезильного сорбента в помещении склада реагентов предусматривают небольшие установки</p>
Ионитное обескремнивание	<p>Наиболее полное обескремнивание воды, до остаточной концентрации SiO_3^{2-} 0,03—0,05 мг/л, достигается в цикле ионитового обессоливания с сильноосновными ионитами. Сущность этого способа удаления кремниеслоты и одновременно обессоливания воды заключается в следующем. Воду пропускают через водород-катионитовые фильтры, где из нее извлекают катионы щелочноземельных (Ca^{2+} и Mg^{2+}) и щелочных (K^+ и Na^+) металлов, затем — через фильтры со слабоосновным анионитом, где она избавляется от анионов сильных кислот (SO_4^{2-}, Cl^-, NO_3^-). После дегазации воды ее пропускают через фильтры с сильноосновным анионитом, на которых из нее удалится слабая кремниеслота. Для</p>

Продолжение

Метод	Описание метода
Электрохимическое обескремнивание	<p data-bbox="288 271 959 456">получения воды с общим солесодержанием менее 1 мг/л, в том числе кремниевой кислоты менее 0,03 мг/л, применяют трехступенчатые схемы опреснения. К недостаткам этого способа следует отнести его сравнительно высокую стоимость, обусловленную большим расходом гидроксида натрия на регенерацию и быстрым уменьшением в процессе эксплуатации кремнеемкости высокоосновных аннонитов, что вынуждает производить их замену через каждые 1,5—2 года.</p> <p data-bbox="288 456 959 686">Разработан метод обескремнивания воды на более стойких слабоосновных аннонитах, которые в обычных условиях не извлекают из воды слабодиссоциированную кремниевую кислоту. Он основан на переводе кремниевой кислоты в сильную кремнефтористоводородную кислоту H_2SiF_6 добавлением в воду перед Н-катионитовыми фильтрами фторида натрия NaF или пропусканием части Н-катионированной воды через фильтр, загруженный дробленным криолитом AlF_3 или флюоритом CaF_2. Образующиеся в кислой среде кремневая и фтористоводородная кислоты реагируют по уравнению</p> $H_2SiO_3 + 6HF = H_2SiF_6 + 3H_2O$ <p data-bbox="288 754 959 824">Анион сильной кремнефтористоводородной кислоты, как и анионы других сильных минеральных кислот, способен обмениваться с подвижными ионами слабых аннонитов:</p> $2(An)OH + H_2SiF_6 \rightleftharpoons (An)_2SiF_6 + 2H_2O$ <p data-bbox="288 892 959 1122">Регенерация аннонита, как обычно, производится раствором едкого натра или соды. Переходящие и регенерационный раствор ионы SiF_6^{2-} могут использоваться повторно при обработке его аммиаком или карбонатом аммония. Образующийся при этом раствор аммоний- и натрийфторида после отфильтрования выделившейся в осадок кремниевой кислоты дозрируется в обрабатываемую воду. Фторидным методом обескремнивания воды на слабоосновных аннонитах можно уменьшить содержание SiO_3^{2-} до 0,2—0,3 мг/л</p> <p data-bbox="288 1135 959 1365">Глубокое обескремнивание и одновременное обезжелезивание воды достигается при ее электролизе с алюминиевыми электродами. Расчетные параметры электролиза: время пребывания воды в электролизере 10—15, при глубоком обескремнивании — 30 мин; расстояние между электродами 5 мм; плотность тока на электродах 0,075—0,1 А/дм²; полярность электродов меняется через 10—15 мин; электроды могут включаться биполярно при напряжении на каждую ячейку 3—4 В. Расход электроэнергии при электрохимическом обескремнивании воды не превышает 3 кВт · ч/м³</p>

11.1.3.2. Техническая характеристика поршнеобразного наустического магnezита (ГОСТ 1216—41)

Каустический магnezит представляет собой пыль, улавливаемую из отходящих газов при обжиге природного магnezита $MgCO_3$. В нее добавляют также молотый обожженный магnezит, получая продукт, качество которого должно соответствовать стандарту:

Компонент	Состав, % по массе, для сорта		
	I	II	III
MgO, не менее	87	83	75
Примеси, не более			
CaO	1,8	2,5	4,5
SiO ₂	1,8	2,5	4,0
R ₂ O ₃	2	Не нормируется	
Влага	1,5	1,5	1,5
Потери при прокаливании, не более	6	8	18

Размер зерен находится в пределах 0,04—0,14 мм, насыпная масса — 1,1—1,15 т/м³.

11.1.3.3. Установки для обескремнивания воды

Описание установок	Расчет
--------------------	--------

Схема сооружений для обескремнивания воды коагуляцией с известкованием аналогична схемам, применяющимся на станциях осветления и обезжелезивания воды с использованием осветлителей со взвешенным слоем осадка. Для более полного осветления воды ее пропускают через фильтры с антрацитовой крошкой. Для снижения расхода коагулянта, который обычно составляет 200—400 мг/л, применяют рециркуляцию осадка в осветлителе.

В установках обескремнивания воды каустическим магnezитом образуется тяжелая быстрооседающая взвесь. Эффект обескремнивания воды зависит от дозы реагента, времени контакта взвеси с водой и температуры. В связи с тем что контакт воды со взвешенным осадком должен продолжаться 60—90 мин, в установках для удаления кремнекислоты обычно применяют осветлители типа ЦНИИ МПС с коническим днищем и общей высотой около 10 м. После осветления вода фильтруется через слой дробленого антрацита. После фильтров содержание кремнекислоты в воде несколько ниже, так как часть ее сорбируется в пленке, образуемой вынесенными из осветлителя частицами гидроксида магния. При обескремнивании воды на сорбционных фильтрах из нее предварительно должны быть

При проектировании коагуляционных установок для обескремнивания воды скорость восходящего потока воды в осветлителях принимают 0,9—1,0 мм/с, высоту взвешенного слоя осадка не менее 2,5 м, отвод воды в осадкоуплотнитель 20—25%, объем осадка рассчитывают на 3-часовое уплотнение. Производительность насоса, подающего осадок из осадкоуплотнителя в смеситель, рассчитывают на перекачивание 10% объема воды, поступающей на установку. При проектировании осветлителей для обескремнивания воды клустическим магnezитом скорость восходящего потока воды в зоне осветления принимают равной 0,7—0,8 мм/с, отвод ее в осадкоуплотнитель 30—40%, высоту слоя взвешенного осадка 3,5—4,5 м, зоны осветления — 2—2,5 м. Оптимальная температура процесса обескремнивания 40° С, однако установлено, что при температуре воды выше 120—130° С удаление кремне-

Продолжение

Описание установок	Расчет										
<p>удалены гидрокарбонаты и углекислота, так как в их присутствии магnezный сорбент понемногу растворяется, обогащая воду ионами жесткости. Это достигается известкованием ($pH > 10$), H_2-Na-катионированием или частичным обессоливанием воды с обязательным в последних двух случаях выделением из нее углекислоты в дегазаторах и доведением pH до 8,5—9 прибавлением гидроксида натрия. Кроме того, из воды должны быть удалены коагуляцией окрашенные органические примеси и железо, хорошо сорбирующиеся на магnezном сорбенте.</p> <p>В установке на каждые две пары рабочих сорбфильтров предусматривается один резервный, включаемый в работу при перегрузке одного из основных фильтров. При полном истощении сорбента на фильтре первой ступени его отключают и, заменив использованный магnezный сорбент, оставляют в качестве резервного; фильтр второй ступени становится при этом фильтром первой ступени, а на вторую ступень включают фильтр, находившийся в резерве.</p> <p>При удалении из воды гетерофазных примесей и железа коагулянтами фильтры с магnezным сорбентом устанавливают между осветлительными и Na-катионитовыми фильтрами. В водоподготовительных установках с H_2-Na-катионированием их помещают после дегазаторов перед Na-катионитовыми фильтрами второй ступени, так как H_2-Na-катионированная вода при фильтровании через магnezный сорбент растворяет до 0,25—0,5 мг · экв/л солей магния. В установках ионитового обессоливания воды без применения сильноосновных анионитов сорбционные фильтры для кремниескислоты целесообразно устанавливать после дегазаторов перед катионитовыми фильтрами второй ступени.</p> <p>Описание схем установок для ионитного обескремнивания воды см. в п. 11.6.1.1</p>	<p>кислоты происходит более полно (до 0,3—0,5 мг/л), а расход реагентов и время пребывания воды в осветлителе уменьшаются. Каустический магnezит дозируют в виде суспензии или порошка. При «мокро» дозировании для приготовления суспензии применяют такое же оборудование, как и при известковании (см. п. 9.1.4). Площадь поперечного сечения гидравлической мешалки и производительность циркуляционного насоса рассчитывают так, чтобы скорость восходящего потока суспензии находилась в пределах 26—29 м/ч. При «сухом» дозировании порошкообразный магnezит подается шнеком и водяным эжектором.</p> <p>При проектировании установок для обескремнивания воды на сорбционных фильтрах используют следующие исходные данные:</p> <table border="0"> <tr> <td>Скорость фильтрования, м/ч, не более</td> <td>10</td> </tr> <tr> <td>Высота слоя сорбента на фильтре, м</td> <td>3,5—4</td> </tr> <tr> <td>Объемная насыпная масса сорбента, т/м³</td> <td>0,75—0,85</td> </tr> <tr> <td>Кремниемкость сорбента, % по массе</td> <td>10</td> </tr> <tr> <td>Периодическое взрыхление слоя сорбента током воды, направленным снизу вверх с интенсивностью, л/(с · м²)</td> <td>3—4</td> </tr> </table> <p>Предусматривают последовательную работу двух фильтров с подогревом воды, обеспечивающим ее температуру на выходе из фильтров не ниже 40°С</p>	Скорость фильтрования, м/ч, не более	10	Высота слоя сорбента на фильтре, м	3,5—4	Объемная насыпная масса сорбента, т/м ³	0,75—0,85	Кремниемкость сорбента, % по массе	10	Периодическое взрыхление слоя сорбента током воды, направленным снизу вверх с интенсивностью, л/(с · м ²)	3—4
Скорость фильтрования, м/ч, не более	10										
Высота слоя сорбента на фильтре, м	3,5—4										
Объемная насыпная масса сорбента, т/м ³	0,75—0,85										
Кремниемкость сорбента, % по массе	10										
Периодическое взрыхление слоя сорбента током воды, направленным снизу вверх с интенсивностью, л/(с · м ²)	3—4										

11.2. УДАЛЕНИЕ ПРИВКУСОВ И ЗАПАХОВ ВОДЫ И РАСТВОРИМЫХ В ВОДЕ ГАЗОВ

11.2.1. Удаление привкусов и запахов (дезодорация воды)

11.2.1.1. Общие сведения

Удаление привкусов и запахов воды основано на использовании физических, химических или физико-химических методов.

Летучие вещества, придающие воде привкусы и запахи, можно удалять аэрированием. Для устранения многих привкусов и запахов, вызываемых органическими веществами, целесообразно применять окислительные и адсорбционные методы или их комбинацию. В качестве окислителей используют хлор, диоксид хлора, перманганат калия, озон, в качестве сорбента — активированный уголь.

Схемы установок для дезодорации воды представлены на рис. 11.3.

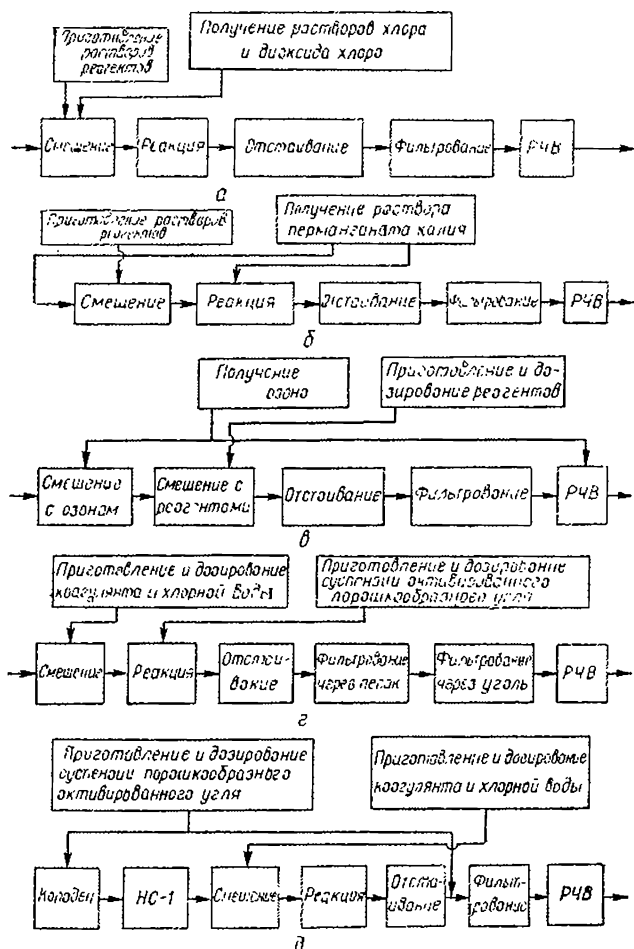


Рис. 11.3. Графические схемы установок для дезодорации воды:

а — хлором и диоксидом хлора; б — перманганатом калия; в — озонем; г — активированным углем с предварительной обработкой воды реагентами; д — активированным углем с подачей его до и после обработки воды реагентами.

11.2.1.2. Методы удаления привкусов и запахов воды

Метод	Описание метода
Аэрирование	<p>Применяются аэраторы диффузионные, разбрызгивающие и каскадные. В диффузионных аэраторах распределение воздуха осуществляется с помощью трубок, подвешенных в резервуаре, или распылительных устройств, расположенных на его дне. Глубина слоя воды в резервуарах колеблется от 2,7 до 4,55 м, расход воздуха составляет 0,37—0,75 м³/(м³ · мин), время продувания воздуха не превышает 15 мин.</p> <p>В ИИКА-аэраторах с пенным слоем соотношение объемов воздуха и воды колеблется от 30 : 1 до 300 : 1. Возможность подачи воздуха вентиляторами обеспечивает экономическую целесообразность применения метода.</p> <p>Эффективность работы аэратора с разбрызгиванием определяется формой и размером сопла. Время контакта с воздухом вертикальной струи под напором 6 м составляет 2 с.</p> <p>В аэраторах каскадного типа время контакта воды с воздухом определяется количеством ступеней.</p> <p>Недостатками аэраторов, построенных по принципу соприкосновения с воздухом пленки воды, являются необходимость в больших площадях, невозможность использования в зимнее время, потребность в мощной вентиляции при установке их в помещениях и, наконец, склонность к обрастанию.</p>
Окисление	<p>В практике широко используется метод хлорирования до точки перелома (см. п. 7.5.1), обеспечивающий устранение из воды хлорного, рыбного, водородослевого, хлорфенольного и других запахов. Этот метод обеспечивает также надежную дезинфекцию воды и частичное окисление марганца. Если точка перелома определена тщательно, дехлорирование может не производиться. При дезодорации воды, загрязненной гниющей флорой и фауной, фенолом и другими органическими веществами, применяется пре-хлорирование воды.</p> <p>В случае образования в воде пахнущих хлорфенолов воду подвергают хлорированию с аммонизацией.</p> <p>Действие обычных доз хлора на вещества, придающие воде привкусы и запахи, может быть усилено применением перманганата калия (0,2—0,5 мг/л), добавляемого перед или после введения хлора. При наличии в воде фенолов перманганат добавляется до введения хлорсодержащих препаратов. Другие реагенты — коагулянт, активированный уголь — должны при этом вводиться не ранее чем через 10—15 мин после добавления перманганата. Обработка воды перманганатом калия может осуществляться и как самостоятельное мероприятие.</p> <p>Обработка воды озонозооной смесью приводит к практически полному удалению из воды большинства привкусов и запахов, значительно улучшению ее органолептических свойств. Доза озона определяется на основе технологических исследований.</p>
Адсорбция	<p>Удаление из воды привкусов и запахов адсорбционными методами осуществляется фильтрованием воды через зернистый активированный уголь или добавлением в воду порошкообразного активированного угля. Фильтрование воды через активированный уголь производится в фильтрах напорного типа. Объем загрузки фильтров составляет 0,06—0,12 м³ активированного угля на</p>

Продолжение

Метод	Описание метода
	<p>1 м³/ч фильтруемой воды. Размещают угольные фильтры после скорых, что позволяет увеличить срок их работы между регенерациями.</p> <p>Для осуществления жидкостной регенерации загрузки фильтров на водопроводах предусматриваются установки для приготовления регенерирующих растворов — кислот или щелочей (в зависимости от свойств адсорбированных веществ). Централизованную регенерацию активированных углей осуществляют термическим методом.</p> <p>При обработке воды порошкообразным активированным углем — углеванием — в целях интенсивного перемешивания воды с добавленным углем его вводят на насосной станции первого подъема. Доза активированного угля в расчете на уголь марки ОУ-А-щелочной не превышает 20 мг/л при введении перед отстойниками или осветлителями и 7 мг/л при введении перед фильтрами. При обработке сильно загрязненных вод с интенсивными запахами и привкусами доза активированного угля может быть увеличена на основании результатов технологических исследований.</p> <p>Активированный порошкообразный уголь для обработки воды используют обычно в виде пульпы концентрацией 5—10%. Для этого его замачивают в течение 1 ч в герметизированных баках с гидравлическим или механическим перемешиванием. Насосы для перемешивания и перекачки необходимо подбирать взрывоустойчивые. Трубопроводы для транспортирования рассчитывают на скорость движения в них пульпы не менее 1,5 м/с с ревизиями для прочистки. Применяют дозаторы, пригодные для дозирования суспензий. При дозах до 10 мг/л разрешается применять сухое дозирование.</p> <p>Помещения угольных установок должны вентилироваться; они относятся к категории пожароопасных</p>

11.2.1.3. Дозы окислителей и адсорбентов для удаления привкусов и запахов воды

Для удаления привкусов и запахов воды биологического происхождения используют окислители и адсорбенты в дозах, мг/л:

Хлор	5—10	Активированный	
Дюоксид хлора	0,25—0,75	порошкообразный	
Перманганат калия	1—10	уголь ОУ-А-ще-	10—80
Озон	2—4	лочной	

11.2.2. Очистка воды от сероводорода

Для обработки воды, содержащей сероводород и гидросульфиды, применяют: хлорирование; азирование с последующим хлорированием; подкисление, азирование, осветление коагуляцией и фильтрованием; имеются сведения по удалению сероводорода гидроксидом железа, а также окислению его серобактериями.

11.2.2.1. Методы удаления из воды сероводорода

Метод	Описание метода
Хлорирование	<p>При хлорировании воды, содержащей сероводород и гидросульфиды, протекают следующие реакции:</p> $1) \text{H}_2\text{S} + \text{Cl}_2 = \text{S} + 2\text{Cl}^- + 2\text{H}^+$ $\text{HS}^- + \text{Cl}_2 = \text{S} + 2\text{Cl}^- + \text{H}^+$ $2) \text{H}_2\text{S} + 4\text{Cl}_2 + 4\text{H}_2\text{O} = \text{SO}_4^{2-} + 8\text{Cl}^- + 10\text{H}^+$ $\text{HS}^- + 4\text{Cl}_2 + 4\text{H}_2\text{O} = \text{SO}_4^{2-} + 8\text{Cl}^- + 9\text{H}^+$ <p>Расход хлора в последней реакции равен 8,4 мг на 1 мг сероводорода.</p> <p>При расчете общего расхода хлора следует учитывать его потери на окисление других содержащихся в воде соединений. При отсутствии необходимых данных расход хлора принимают на 2—3 мг/л больше количества, требуемого для окисления сероводорода</p>
Аэрирование с последующим хлорированием	<p>Расход хлора на обработку воды, содержащей сероводород, может быть снижен, если перед хлорированием воду, имеющую $\text{pH} < 7,2$, подвергнуть аэрированию. При этом наряду с десорбцией сероводорода происходит его частичное окисление кислородом воздуха по уравнению</p> $2\text{H}_2\text{S} + \text{O}_2 = 2\text{S} + 2\text{H}_2\text{O}$
Подкисление, аэрирование, осветление коагуляцией и фильтрованием	<p>Дозу кислоты D_k, мг/л, необходимую для понижения pH воды до 5—5,5, рассчитывают по формуле</p> $D_k = \text{Ще} \cdot \frac{100}{C_k},$
	<p>где Щ — щелочность воды, мг · экв/л; e — эквивалент кислоты; C_k — содержание серной или соляной кислоты в техническом продукте, %.</p> <p>Доза хлора для окисления сероводорода, оставшегося в воде после аэрирования, составляет 4—5 мг/л.</p> <p>При содержании в воде сероводорода, равном 2—3 мг/л, без дополнительной обработки ее кислотой для снижения pH остаточную концентрацию сероводорода после аэрирования можно довести до 0,3—0,5 мг/л. Применяя в дальнейшем хлорирование воды дозами, обеспечивающими окисление сероводорода до сульфатов, без коагуляции и фильтрования получают воду, отвечающую нормам ГОСТа. В большинстве случаев аэрированием удаляется от 20 до 30% содержащегося в воде сероводорода и соответственно уменьшается расход хлора</p>

11.2.2.2. Установки для удаления из воды сероводорода

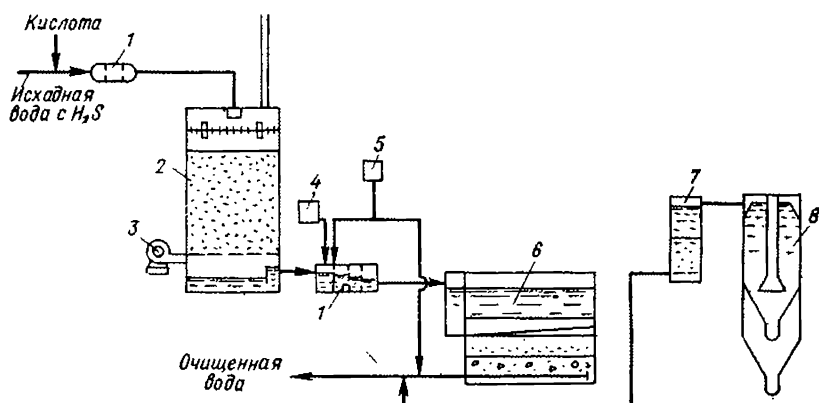


Рис. 11.4. Схема установки для удаления из воды сероводорода аэрацией с подкислением:

1 — смеситель; 2 — дегазатор; 3 — вентилятор; 4 — подача коагулянта; 5 — хлоратор; 6 — фильтр; 7 — фильтр для известкового раствора; 8 — сатуратор двойного насыщения.

Описание установок	Расчет
<p>При обработке воды, содержащей сероводород, малыми дозами хлора образуется сера в количестве, зависящем от концентрации в воде сероводорода. Если в связи с этим содержание взвешенных веществ превысит нормы, допустимые для хозяйственно-питьевой воды, предусматривают удаление их коагулянтами на фильтрах (см. п. 10.10.6.5) и стабилизационную обработку. При обработке воды, содержащей сероводород и гидросульфиды, предусматривают:</p> <ul style="list-style-type: none"> подкисление воды до pH 5—5,5 серной или соляной кислотой; аэрирование ее в вентиляторных градирнях (дегазаторах); хлорирование воды для окисления оставшегося сероводорода; коагулирование образовавшейся коллоидной серы с последующим фильтрованием воды. <p>Схема установки для удаления сероводорода этим методом представлена на рис. 11.4.</p>	<p>Расчет оборудования хлораторной приведен в п. 10.11.1.3. Фильтры для удаления коллоидной серы рассчитывают по формулам, приведенным в п. 10.10.6.5. Аэрирование воды проводят в открытых (контактных) или вентиляторных градирнях (дегазаторах). В контактных градирнях в качестве насадки применяют куски кокса, шлака или графия с крупностью 30—50 мм; высота одного слоя — 300—400 мм, при большей расчетной высоте делают два, три и больше слоев с промежутками между ними 600 мм. Распределение воды по поверхности насадки обеспечивается системой дырчатых труб. При проектировании открытых градирен площадь их определяют, принимая нагрузку $15 \text{ м}^3/(\text{м}^2 \cdot \text{ч})$. Если концентрация сероводорода в исходной воде не превышает 5 мг/л, градирню оборудуют тремя слоями насадки, при содержании его до 10 мг/л — пятью слоями. Помещение градирни обеспечивается 12-кратным воздухообменом. Наиболее перспективно использование для аэрирования сероводородсодержащей воды компактных, интенсивно работающих вентиляторных градирен (дегазаторов) с загрузкой из колец Рашига $25 \times 25 \times 3 \text{ мм}$ или с деревянной хордовой насадкой.</p>

Продолжение

Описание установок	Расчет
<p>Для очистки выходящего из дегазаторов воздуха от сероводорода применяют активированный уголь с последующей его регенерацией раствором сульфида аммония</p>	<p>При расчете площади поперечного сечения дегазаторов следует принимать нагрузку для дегазаторов с кольцами Рашига равной $40 \text{ м}^3/(\text{м}^2 \cdot \text{ч})$, расход воздуха — 20 м^3 на 1 м^3 воды; нагрузку для дегазаторов с деревянной хордовой насадкой — $30 \text{ м}^3/(\text{м}^2 \cdot \text{ч})$, расход воздуха — 15 м^3 на 1 м^3 воды.</p> <p>Необходимую поверхность насадки и значение $K_{\text{ж}}$ вычисляют по формулам, приведенным в п. 11.2.4.2, величину $\Delta C_{\text{ср}}$ определяют из графика, представленного на рис. 11.7. При содержании сероводорода в воде до 10 мг/л высоту слоя колец Рашига в дегазаторе принимают равной 2 м, при содержании сероводорода до 20 мг/л — 3 м; высоту деревянной хордовой насадки — на 1 м больше высоты слоя колец Рашига</p>

11.2.3. Удаление пестицидов

11.2.3.1. Физико-химические методы

Появление пестицидов в воде может быть результатом сброса в водоемы сточных вод производства пестицидов, сточных вод базисных складов, мытья тары и, наконец, смыва с обрабатываемых ими площадей.

Химические вещества, используемые в качестве пестицидов, принадлежат к различным классам органических соединений.

Наиболее широко используются в сельском хозяйстве в качестве активных пестицидов в борьбе с вредителями зерновых культур, плодовых деревьев, овощных культур, лесных насаждений фосфорорганические и хлорорганические соединения. В последнее время все более широкое применение находят производные тио- и дитиокарбаминной кислот. Для обеззараживания семян от возбудителей ряда болезней используют ртутьорганические соединения. Применяются также гетероциклические соединения с тремя гетероатомами в цикле (спимазин), производные феноксиуксусной кислоты (2,4-Д и др.).

Попадающие в воду пестициды не только ухудшают ее вкусовые качества, воздействуя на органолептические свойства воды прямо или косвенно, нарушая биологическое равновесие водоемов, но и отрицательно влияют на ряд жизненно важных функций человеческого организма.

Для удаления большинства из применяющихся пестицидов схема осветления и обесцвечивания воды с использованием коагулянтов неэффективна, так как удаляются при этом только взвешенные вещества и коллоидные частицы хлорорганических пестицидов.

Перспективными методами, которые могут быть положены в основу разработки технологических схем удаления пестицидов из воды, являются: адсорбция на неполярных сорбентах, окисление и ионный обмен.

При введении в схему в качестве метода удаления пестицидов окисления в каждом отдельном случае наряду с определением эффективности процесса удаления из воды основного вещества следует знать природу промежу-

точных и конечных продуктов и иметь санитарно-токсикологическую оценку метода, так как при этом не исключено образование токсичных соединений.

Так, небольшими дозами хлора (0,5 мг/л) достаточно легко разрушается хлорорганический пестицид альдрин, образуя более токсичное вещество дильдрин. Другие хлорпроизводные углеводороды либо совсем не взаимодействуют с хлором, либо реагируют с ним очень слабо. Не разрушаются хлорорганические пестициды (кроме альдрина и гептахлора) и озоном в дозах, обычно применяемых в практике водоподготовки.

Хорошо удаляются хлорорганические пестициды активированным углем.

Пестициды 2,4-Д хорошо удаляются из воды на ионообменных фильтрах. Наиболее перспективными сорбентами для удаления 2,4-Д являются сильноосновные аниониты типа АВ-17.

Адсорбция из разбавленных водных растворов хорошо растворимых гидрофильных соединений, таких, как фосфорорганические препараты, требует высоких доз угля. В то же время действие окислителей на фосфорорганические пестициды в большинстве случаев может обеспечить их разрушение в воде.

Для удаления соединений ртути из растворов широко используют ионообменные смолы — сильнокислотный катионит КУ-2 (обменная емкость 5,1 мг · экв/г) и слабокислотный КБ-4П-2 (9 мг · экв/г). Технологические схемы и установки, обеспечивающие очистку воды от пестицидов, находятся в стадии разработки.

11.2.3.2. Расход угля при удалении из воды гексахлорана

Способ очистки	Расход, г/л, угля марки			
	ОУ-А	КАД	СКТ	БАУ
Введение дозы угля в один прием	0,005	0,034	0,202	0,275
Введение дозы угля в два приема				
снижение концентрации гексахлорана от 0,5 до 0,01 мг/л	—	0,022	0,031	0,049
снижение концентрации гексахлорана от 0,1 до 0,02 мг/л	—	0,005	0,005	0,045
общая затрата угля при введении его в два приема	—	0,027	0,036	0,094

11.2.3.3. Удаление симазина активированными углями разных марок

Марка угля	Доза угля, мг/л	Удельная адсорбция, ммоль/г, при равновесной концентрации 0,15 мг/л	Максимальная концентрация симазина в исходной воде, мг/л
ОУ-А-щелочной	10	0,68	1,5
КАД	15	0,045	0,28
БАУ	20	0,065	0,40

11.2.3.4. Расход угля при снижении концентрации фосфорорганических соединений от 1 мг/л до ПДК

Пестицид	ПДК, мг/л	Расход, г/л, угля марки		
		ОУ-А-щелочной	АГН	АГ-5
Фосфамид	0,03	0,014	0,039	0,020
Карбофос	0,02	0,021	0,015	0,024
Хлорофос	0,05	0,011	0,025	0,021
Дихлорофос	0,05	0,012	0,025	0,024

11.2.3.5. Условия удаления из воды остатков некоторых пестицидов до ПДК

Пестицид	Хлорирование		Озонирование		Обработка перекисью водорода		Углеваяки	
	Доза хлора, мг/мг	Расход хлора на 1 м³ воды, г	Доза озона, мг/мг	Расход озона на 1 м³ воды, г	Доза перекиси водорода, мг/мг	Расход на 1 м³ воды, г	Доза угля, мг/мг	Средний расход на 1 м³, г
Фосфорорганические пестициды (1 мг/л*)								
Хлорофос	Не обезвреживается	—	—	—	5,3	5,3	11—25	19
Дихлорофос	То же	0,2	0,2	0,5	0,5	12—27	21	
Метафос	Обезвреживание неполное	Обезвреживание неполное	2,7	3	—	—	—	—
Карбофос	20,7	21	5,6	6	Не обезвреживается	—	15—24	20
Фосфамид	20,7	21	4,6	5	1,6	2	14—39	24

Фосфорорганические пестициды (1 мг/л*)

Хлорофос	Не обезвреживается	—	—	5,3	5,3	11—25	19	
Дихлорофос	То же	0,2	0,2	0,5	0,5	12—27	21	
Метафос	Обезвреживание неполное	Обезвреживание неполное	2,7	3	—	—	—	
Карбофос	20,7	21	5,6	6	Не обезвреживается	—	15—24	20
Фосфамид	20,7	21	4,6	5	1,6	2	14—39	24

Хлорорганические пестициды

Гексахлоран (0,5 мг/л*)	Не разрушается	—	—	—	—	5—36	25
Симазин (1,5 мг/л*)	»	»	—	—	—	6,6	7
2,4-Д (Na-соль) (5 мг/л*)	»	»	0,46	0,05	—	—	—

* Исходная концентрация.

11.2.4. Дегазация воды

11.2.4.1. Методы дегазации воды

Методы удаления газов из воды подразделяют на физические и химические. Как известно, растворимость газов в жидкостях при малых давлениях вполне удовлетворительно описывается законом Генри, а зависимость парциального давления газа над его раствором от температуры — уравнением Клаузиуса—Клапейрона. В атмосферном воздухе содержится около 21% кислорода и 0,1—0,3% углекислоты. Поэтому азрацкей воды углекислота может быть удалена при обычных температурах, а для удаления кислорода

воду необходимо подогревать или вакуумировать. Аэрацию воды можно осуществлять дождеванием, фонтанированием, пропусканием через градирни и применением дегазаторов.

Дождевание воды производится при помощи специальных приспособлений. В простейшем случае они представляют собой деревянные с отверстиями ящики, помещенные над приемными резервуарами. Высоту падения воды в таких сооружениях принимают равной 2—3 м.

Фонтанирование воды проводят в открытых железобетонных или бетонных бассейнах, над которым при помощи специальных сопел разбрызгивается вода. Сопла устанавливают одиночно или группами (пучками) на распределительных трубах, к которым подводится обрабатываемая вода. Скорость поступления воды из сопел должна обеспечивать наилучший контакт ее с воздухом. Количество разбрызгиваемой воды на 1 м² площади бассейна принимают равным 1 м³/ч.

Градирни, применяемые в некоторых случаях для дегазации, по способу создания поверхности раздела воздух — вода делятся на капельные, пленочные и брызгальные, а по способу движения воздуха — на башенные и вентиляторные. Основными частями градирни являются: вытяжная башня, распределитель воды, оросительная система и сборный резервуар. В капельных градирнях вода по всему сечению распределяется при помощи лотков и желобов. В днищах последних имеется ряд отверстий с трубками. По ним вода поступает на разбрызгивающие тарелки и затем в виде капель стекает по стоящему из деревянных реек оросительному устройству. В пленочных градирнях оросительная система образована из вертикально установленных близко друг к другу сплошных деревянных щитов. По ним тонким слоем стекает вода навстречу потоку воздуха. В брызгальных градирнях вода распыляется над оросительной системой при помощи сопел.

Вентиляторные градирни имеют принудительное дутье или отсос воздуха. Они представляют собой (рис. 11.5) цилиндрические резервуары с поддоном и дырчатым ложным дном, на котором размещена насадка из керамических колец Рашига или деревянных реек (хордовая). Сверху через распределительное устройство подается вода, снизу вдувается вентилятором воздух; выпуск воды из поддона производится через гидравлический затвор. Габаритные размеры вентиляторных градирен значительно меньше, а производительность выше по сравнению с градирнями других типов.

Применяемые в водоподготовительных установках для удаления из воды растворенных газов аппараты — дегазаторы могут быть следующих типов: пленочные, загруженные кольцами Рашига, кусковой или деревянной хордовой насадкой, работающие в условиях противотока воды и воздуха, подаваемого вентилятором;

барботажные с насадкой из колец Рашига или кусковой и подачей воздуха воздуходувкой;

вакуумные с отсосом паров и газов вакуум-насосом, паро- или водо-струйным эжектором.

Пленочные дегазаторы с насадкой из колец Рашига представляют собой разновидность вентиляторных градирен, их применяют при глубоком удалении из воды углекислоты и сероводорода, а также при частичном удалении углекислоты в процессе обезжелезивания воды. Такие же дегазаторы с деревянной хордовой насадкой используют в тех случаях, когда производительность установки не превышает 150 м³/ч.

Барботажные дегазаторы применяют для глубокого удаления углекислоты на установках производительностью не более 20 м³/ч.

Вакуумные дегазаторы с насадкой из колец Рашига используют при глубоком (до остаточной концентрации 0,01—0,05 мг/л) или частичном (0,3—0,5 мг/л) обескислороживании воды, а также при совместном удалении углекислоты и кислорода.

Химические методы дегазации воды, основанные на специфических реакциях, описаны в пп. 7.4.2.3, 7.6.2; 11.2.2.

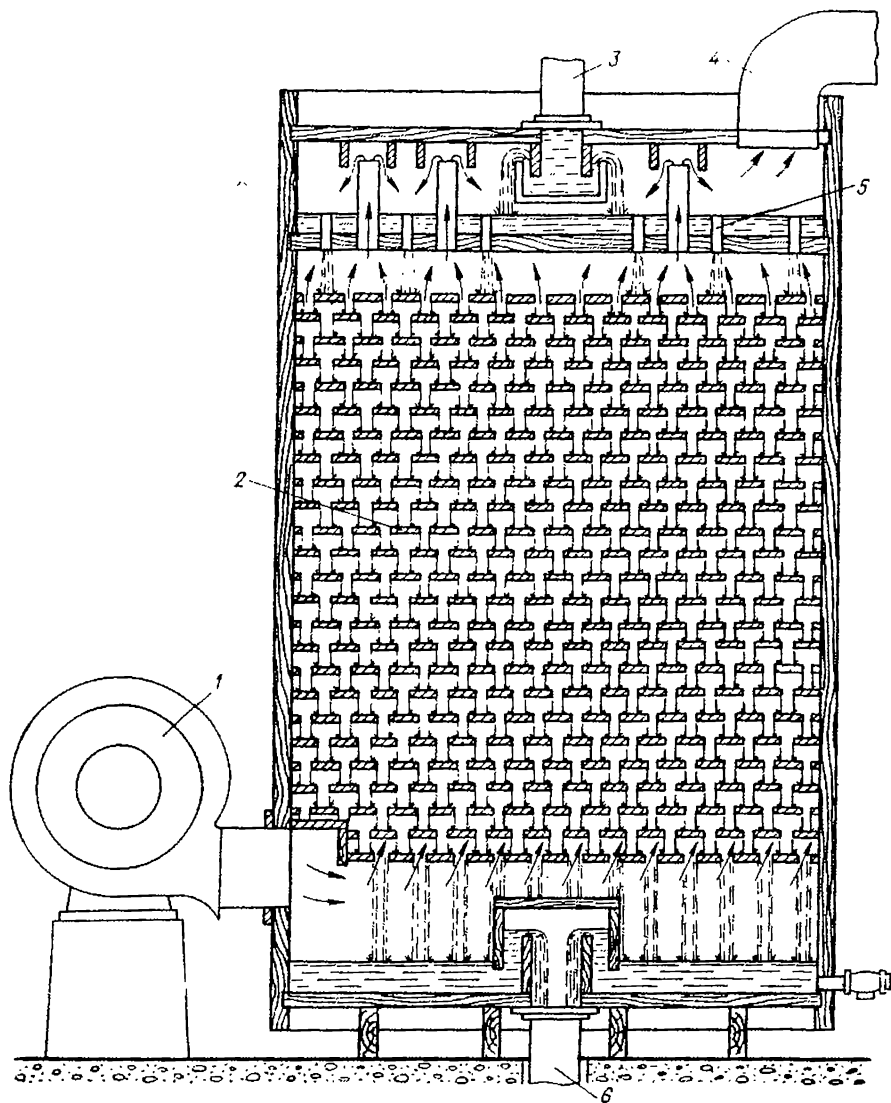


Рис. 11.5. Схема вентиляторной градирни:

1 — вентилятор; 2 — деревянная насадка; 3 — труба для подачи воды; 4 — труба для выпуска воздуха; 5 — распределительные сопла; 6 — отвод дегазированной воды.

11.2.4.2. Дегазаторы

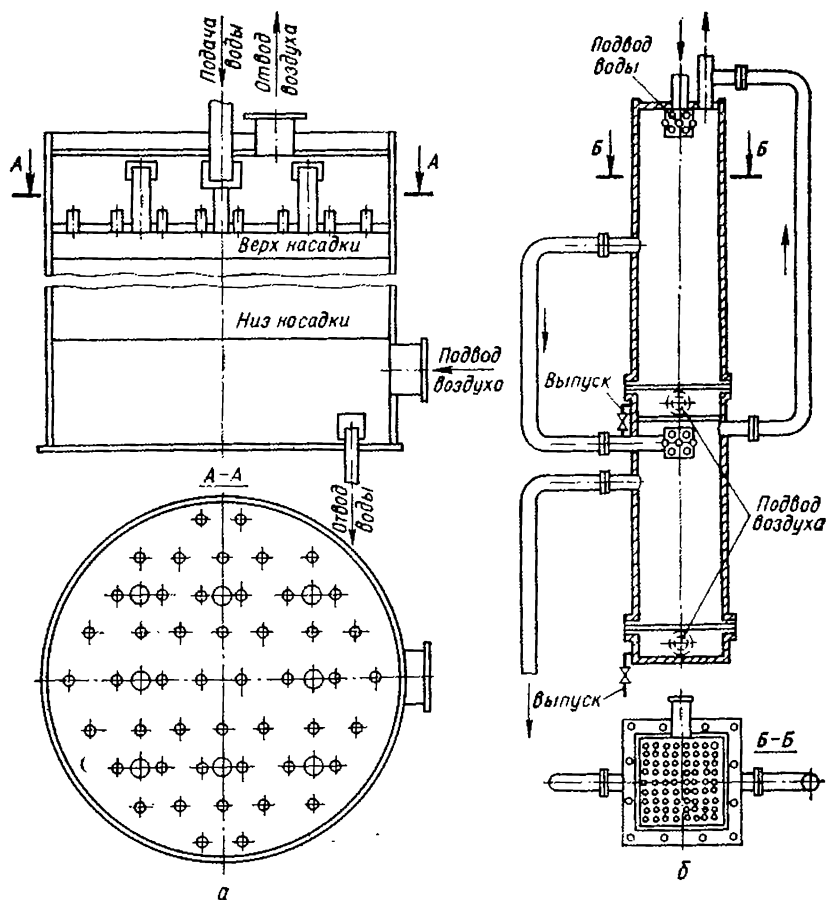


Рис. 11.6. Схемы пленочного (а) и барботажного (б) дегазаторов.

Описание дегазаторов	Расчет
<p>Пленочные дегазаторы (рис. 11.6, а) представляют собой цилиндрические резервуары, в нижнюю часть которых поступает воздух. Навстречу ему по насадке стекает дегазируемая вода. Насадка располагается на промежуточном днище, изготовленном из дырчатого листа или в виде сварной рамы из уголкового стали. Диаметр отверстий</p>	<p>При расчете пленочных дегазаторов с противотоком воды и воздуха поверхность насадки F, м^2, определяют по уравнению</p> $F = \frac{G}{K_{ж} \Delta C_{ср}}$ <p>где G — количество удаляемого газа из воды, кг/ч; $\Delta C_{ср}$ — средняя движу-</p>

Продолжение

Описание дегазаторов	Расчет						
<p>или величина прозоров в днище принимается равной 20 мм, расстояние от дна дегазатора до промежуточного днища — 600 мм. В месте выхода воды из дегазатора устанавливается гидравлический затвор, высота которого на 20% больше максимального напора, создаваемого вентилятором. Вода, поступающая на дегазацию, распределяется по сечению аппарата с помощью размещенной над насадкой на высоте 150 мм распределительной плиты, в которой укреплено 48 патрубков для отвода воды, возвышающихся над поверхностью плиты на 100 мм, и 8 патрубков высотой 400 мм для выхода воздуха. Патрубки для выхода воздуха снабжаются отражательными колпаками. Расстояние от распределительной плиты до крышки дегазатора принимается равным 500 мм. Штуцер для подвода воды находится в центре крышки. Диаметр трубы для отвода воздуха определяется из скорости движения в ней воздуха, равной 5—6 м/с. В качестве насадки в дегазаторах применяют кольца Рашига 25×25×3 мм (ГОСТ 748—67), гравий и кокс. Плотность орошения насадки водой принимают равной 60 м³/(м²·ч) при глубоком удалении из воды свободной углекислоты или свободного сероводорода и 90 м³/(м²·ч) при частичном удалении свободной углекислоты в процессе обезжелезивания воды. Расход воздуха на 1 м³ воды составляет 15 м³ при глубоком, 4 м³ при частичном удалении свободной углекислоты и 12 м³ при глубоком удалении свободного сероводорода. При использовании в дегазаторах хордовой насадки плотность орошения принимают равной 40 м³/(м²·ч) и расход воздуха — 20 м³/м³ воды. Основные параметры таких дегазаторов приведены в п. 11.2.4.4. Опорой для щитов насадки служит кольцо высотой 600 мм. Зазор между наружной поверхностью кольца и внутренней поверхностью корпуса дегазатора принимают равным 10 мм. Щиты насадки разделяют по высоте деревянными</p>	<p>щаяся сила десорбции, кг/м³; $K_{ж}$ — общий коэффициент десорбции, м/ч. Количество удаленного газа G, кг/ч, определяют по формуле</p> $G = \frac{q_{\text{час}} (C_{\text{вх}} - C_{\text{вых}})}{1000},$ <p>где $q_{\text{час}}$ — расход воды, м³/ч; $C_{\text{вх}}$ — концентрация газа в исходной воде, мг/л; $C_{\text{вых}}$ — остаточная концентрация газа в воде после дегазатора, мг/л. Значение средней движущей силы десорбции $\Delta C_{\text{ср}}$ зависит от содержания удаляемого газа в воде и воздухе. Учитывая, что равновесная концентрация удаляемого газа в воде определяется его концентрацией в воздухе, величину $\Delta C_{\text{ср}}$, г/м³, можно вычислить, используя формулу</p> $\Delta C_{\text{ср}} = \frac{(C_{\text{вх}} - C_{\text{р. вх}}) - (C_{\text{вых}} - C_{\text{р. вых}})}{2,31 \lg \frac{C_{\text{вх}} - C_{\text{р. вх}}}{C_{\text{вых}} - C_{\text{р. вых}}}},$ <p>где $C_{\text{р. вх}}$ и $C_{\text{р. вых}}$ — равновесные концентрации удаляемого газа в воде при входе ее в дегазатор и при выходе из него, г/м³. Обычно остаточное содержание газов в воде ($C_{\text{вых}}$) после различного типа дегазаторов принимают в пределах, г/м³:</p> <table border="0" style="margin-left: 20px;"> <tr> <td>Углекислота</td> <td>3—10</td> </tr> <tr> <td>Кислород</td> <td>0,01—0,5</td> </tr> <tr> <td>Сероводород</td> <td>0,1</td> </tr> </table> <p>Концентрации газов в исходной воде ($C_{\text{вх}}$) известны для процессов, в которых используются дегазаторы. Для упрощения расчетов величины $\Delta C_{\text{ср}}$ целесообразно пользоваться данными графиков, приведенных на рис. 11.7. При частичном удалении углекислоты в процессе обезжелезивания $\Delta C_{\text{ср}}$ находят, используя зависимость</p> $\Delta C_{\text{ср}} = \frac{C_{\text{вх}} - C_{\text{вых}}}{2,31 \lg \frac{C_{\text{вх}}}{C_{\text{вых}}}}.$	Углекислота	3—10	Кислород	0,01—0,5	Сероводород	0,1
Углекислота	3—10						
Кислород	0,01—0,5						
Сероводород	0,1						

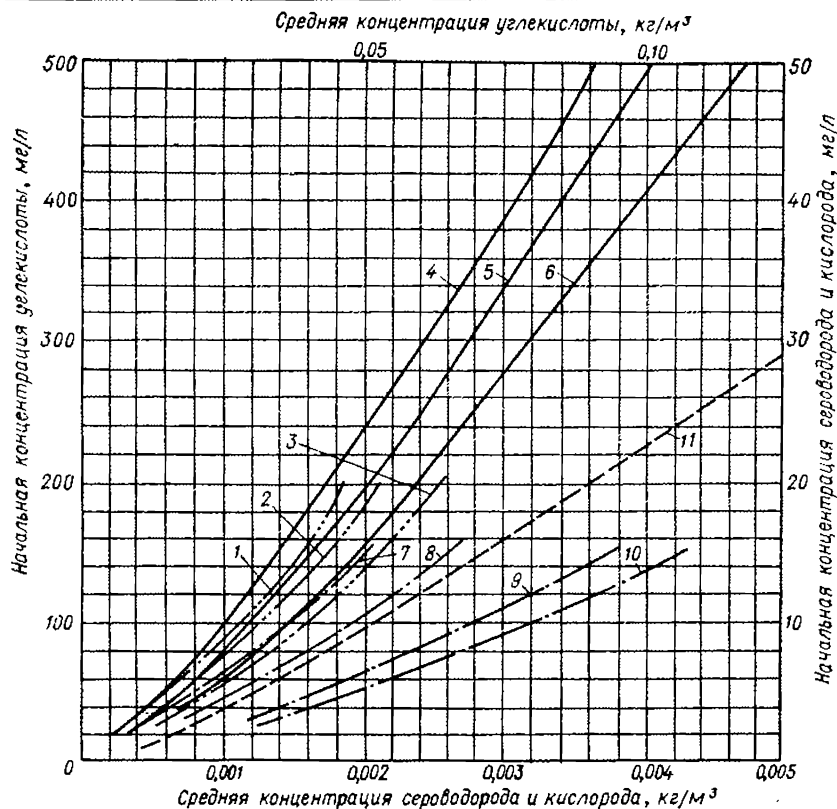


Рис. 11.7. График для определения средней движущей силы десорбции при $C_{\text{вых}}$:

1 — 3; 2 — 5; 3 — 10; 4 — 3; 5 — 5; 6 — 10; 7 — 0,01; 8 — 0,05; 9 — 0,1; 10 — 0,5; 11 — 0,1 мг/л.

— удаление углекислоты в пленочных дегазаторах; — — — удаление сероводорода в пленочных дегазаторах; - - - - - удаление кислорода в вакуумных дегазаторах; - · - · - удаление углекислоты в вакуумных дегазаторах.

Продолжение

Описание дегазаторов	Расчет
<p>кольцами или переплетами толщиной 50 мм.</p> <p>Дегазаторы барботажного типа в зависимости от остаточной концентрации удаляемого газа могут быть односекционными или двухсекционными (рис. 11.6, б).</p> <p>В последнем случае вода проходит последовательно через обе секции, расположенные одна над другой. Необходимый объем рабочей части дегазатора</p>	<p>Значение коэффициента десорбции $K_{\text{ж}}$ через жидкостный пограничный слой, в основном оказывающий сопротивление массопередаче, зависит от относительной скорости воды и воздуха в аппарате, температуры и коэффициента диффузии удаляемого газа. Его величину для разных типов десорберов, интенсивностей орошения и температур находят, используя графики, приведенные на рис. 11.8. В случае уда-</p>

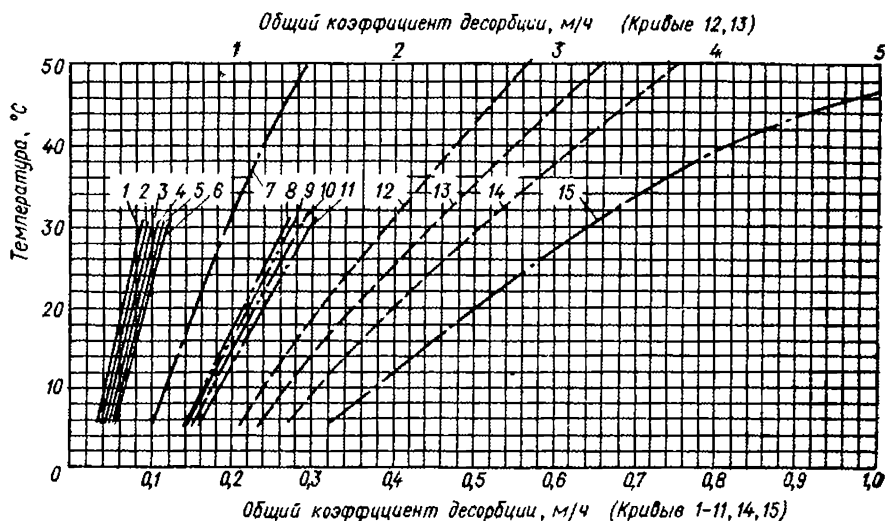


Рис. 11.8. График для определения общего коэффициента десорбции:

1, 11, 14 — с кольцами Рашига; 2 — с коксом (24 мм); 3, 10 — с графитом (42 мм); 4 — с коксом (29 мм); 5, 8 — с коксом (41 мм); 6, 9 — с коксом (43 мм); 7 — углекислоты; 12 — с деревянной хордовой насадкой высотой 0,078 м; 13 — с деревянной хордовой насадкой высотой 0,104 м; 15 — кислорода.

— удаление углекислоты в контактных градирнях; — — — — глубокое удаление углекислоты в пленочных дегазаторах; - - - - - удаление газов в вакуумных дегазаторах; - · - · - · - частичное удаление углекислоты в пленочных дегазаторах.

Продолжение

Описание установок	Расчет								
<p>при этом делится поровну между секциями. Воздух, поступающий в дегазатор, также разделяется на два равных потока, поступающие параллельно в каждую секцию. Высота воздушного пространства над слоем воды в секциях должна быть не менее 0,5 м. Для подачи воздуха используются воздуходувки РМК-1 и РМК-2. Диаметры воздухоподводящих и воздухоотводящих трубопроводов должны обеспечивать скорость подачи воздуха 7—10 м/с. Воздухораспределительную плиту изготовляют из винилпласта или органического стекла; диаметр отверстий для прохода воздуха равен 2 мм, шаг отверстий — 10 мм. У отверстия для выхода воздуха из дегазатора устраивается отражательный щиток. Для разбрызгивания воды применяют дырчатые стаканы с заглушенным дном.</p>	<p>ления сероводорода величину $K_{ж}$ вычисляют по формуле</p> $K_{ж} = \frac{1 \cdot 760}{S_{H_2S} \cdot 50,7 + \frac{109,9}{f \cdot 0,324}}$ <p>где f — площадь поперечного сечения дегазатора, м²; S_{H_2S} — растворимость сероводорода в воде, кг/м³.</p> <p>При данной температуре и парциальном давлении 1 кгс/см² ее величина может быть определена из следующих данных:</p> <table border="1" data-bbox="569 1285 890 1340"> <tr> <td>$t, ^\circ\text{C}$</td> <td>15</td> <td>20</td> <td>25</td> </tr> <tr> <td>S_{H_2S}</td> <td>5,95</td> <td>4,45</td> <td>3,45</td> </tr> </table> <p>Внутренняя поверхность дегазатора с деревянной хордовой насадкой также принимает участие в развитии границы раздела фаз. Эта поверхность составляет примерно 7,5% поверхности на-</p>	$t, ^\circ\text{C}$	15	20	25	S_{H_2S}	5,95	4,45	3,45
$t, ^\circ\text{C}$	15	20	25						
S_{H_2S}	5,95	4,45	3,45						

Описание установок	Расчет
<p>Диаметр отверстия в них для прохода воды равен 10 мм. Суммарная площадь отверстий для разбрызгивания воды должна равняться половине сечения подводящего трубопровода. Расход воды на единицу площади барботажного дегазатора принимают равным $60 \text{ м}^3/(\text{м}^2 \cdot \text{ч})$. Удельный расход воздуха при барботаже — $10 \text{ м}^3/\text{м}^3$ воды. Вакуумные дегазаторы позволяют значительно интенсифицировать процесс дегазации воды и повысить его эффективность. Различают вакуумные дегазаторы без подогрева и с подогревом воды. Последние применяют в тех случаях, когда необходима глубокая дегазация, а вакуумное устройство не обеспечивает понижения давления до соответствующего точки кипения воды при данной температуре или близкого (рис. 11.9).</p> <p>Для свободного вытекания воды из вакуумных дегазаторов (рис. 11.10) их устанавливают над сборным резервуаром на определенной высоте так, чтобы давление воды в отводящем трубопроводе превышало величину вакуума в аппарате. Уменьшить эту высоту можно за счет отсасывания воды насосом</p>	<p>садки. Поэтому количество щитов насадки находят делением площади насадки, которую принимают равной $F(1 - 0,075)$, на площадь поверхности одного щита. Высота рабочей части дегазатора H_n, мм, определяется по уравнению</p> $H_n = 2n(h + \delta) - h,$ <p>где n — количество щитов насадки, h — расстояние между рядами досок и между щитами, мм; δ — толщина досок насадки, мм.</p> <p>Производительность вентилятора рассчитывают, исходя из приведенных удельных расходов воздуха. Необходимый напор определяют, учитывая следующие его потери: в насадке из колец Рашига — 30 мм вод. ст. на 1 м высоты слоя при глубоком удалении углекислоты и 15 мм вод. ст. на 1 м высоты слоя при частичном удалении углекислоты; в насадке деревянной хордовой — 10 мм на 1 м высоты дегазатора; в распределительной плите — 10 мм вод. ст.; в различных местных сопротивлениях примерно 15—20 мм вод. ст.</p> <p>Рабочий объем дегазаторов барботажного типа W, м^3, определяют по формуле</p>

$$W = \frac{G}{K_o \Delta C_{cp}},$$

где K_o — коэффициент десорбции, отнесенный к единице объема, $1/\text{ч}$; зна-

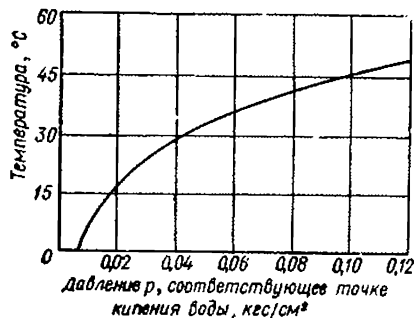
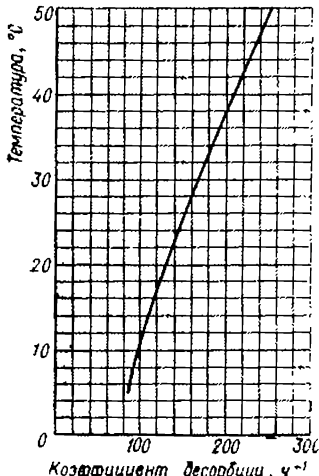


Рис. 11.9. График зависимости температуры кипения воды от давления.

Продолжение

Описание установок	Расчет
<p>Рис. 11.10. Вакуумный дегазатор: 1 — подача воды; 2 — отсос газов; 3 — распределительная тарелка; 4 — касадка; 5 — отвод дегазированной воды; 6 — места установки водомерных стекол.</p>	<p>чение его находят по графику, приведенному на рис. 11.11. Величины G и $\Delta C_{\text{ср}}$ находят по формулам, приведенным выше.</p> <p>Площадь поперечного сечения вакуумных дегазаторов определяют, принимая плотность орошения насадки равной $50 \text{ м}^3/(\text{м}^2 \cdot \text{ч})$. Дегазаторы загружают кольцами Рашига или деревянной насадкой. Поверхность загрузки определяется по ранее приведенной формуле. Входящие в эту формулу величины находят: G — по соответствующему уравнению; $\Delta C_{\text{ср}}$ и $K_{\text{ж}}$ — из графиков, приведенных на рис. 11.7 и 11.8.</p> <p>Производительность вакуумного устройства для отсоса парогазовой смеси V, $\text{м}^3/\text{ч}$, вычисляют, используя следующие зависимости:</p> <p>при удалении из воды кислорода</p> $V = \frac{G_{\text{к}} (273 + t)}{377 p_{\text{к}}};$ <p>при удалении из воды углекислоты</p> $V = \frac{G_{\text{у}} (273 + t)}{520 p_{\text{у}}},$ <p>где $G_{\text{к}}$ и $G_{\text{у}}$ — количества кислорода и углекислоты, удаляемые из воды, $\text{кг}/\text{ч}$, их вычисляют по формуле, приведенной на с. 969; $p_{\text{к}}$ и $p_{\text{у}}$ — парциальные равновесные давления кислорода и углекислоты в воде, выходящей из дегазатора, $\text{кгс}/\text{см}^2$. Последние величины находят по формуле</p> $p = \frac{C_{\text{вых}}}{S},$ <p>где S — растворимость кислорода или углекислоты в воде, $\text{г}/\text{м}^3$, при данной температуре и парциальном давлении газа l $\text{кгс}/\text{см}^2$.</p> <p>Рассчитанный по формулам объем парогазовой смеси, $\text{м}^3/\text{ч}$, приводится к</p>

Продолжение

Описание установок	Расчет
 <p data-bbox="113 791 440 885">Рис. 11.11. График для определения коэффициента десорбции в барботажных дегазаторах.</p>	<p data-bbox="528 274 942 321">нормальным условиям ($t = 0^\circ \text{C}$; $p = 760 \text{ мм рт. ст.}$) по уравнению</p> $V_0 = \frac{V_0 p}{1 + 0,0366t},$ <p data-bbox="528 407 942 454">где p — давление парогазовой смеси при температуре в дегазаторе</p>

11.2.4.3. Характеристики насадок для дегазаторов

Материал насадки	Средний размер, мм	Количество кусков в 1 м^3	Удельная поверхность насадки, $\text{м}^2/\text{м}^3$	Масса насадки, $\text{кг}/\text{м}^3$
Гравий круглый	42	14 400	80,5	—
Кокс кусковой	43	14 000	77,0	455
	41	21 250	86,0	585
	29	27 700	110,0	660
	24	64 800	120,0	600
Кольца Рашига	$25 \times 25 \times 3$	64 000	204,0	532
	$35 \times 35 \times 4$...	140,0	...

11.2.4.4. Основные параметры дегазаторов с деревянной насадкой

Производительность, м ³ /ч	Внутренний диаметр корпуса, мм	Размер досок насадки, мм	Величина зазоров между досками в ряду, мм	Площадь поверхности насадки в одном щите с учетом ребер жесткости, м ²	Средний эквивалентный диаметр насадки, мм
10	565	50×13	20	1,02	0,078
15	690	50×13	20	1,48	0,078
20	805	50×13	20	1,99	0,078
30	980	50×13	20	2,92	0,078
40	1 130	50×13	20	3,85	0,078
50	1 260	80×13	40	4,03	0,104
75	1 550	80×13	40	6,16	0,104
100	1 790	80×13	40	8,15	0,104
150	2 190	80×13	40	12,01	0,104

11.2.4.5. Расчетные данные для барботажных дегазаторов

Производительность, м ³ /ч	Площадь поперечного сечения, м ²	Внутренний размер в плаве, мм	Количество отверстий диаметром 2 мм на воздухораспределительной плите
5	0,083	290×290	830
10	0,167	410×410	1 670
15	0,250	500×500	2 500
20	0,333	580×580	3 330

11.2.4.6. Содержание углекислоты и кислорода в воде, равновесно насыщенной ими при атмосферном давлении и соответствующей концентрации их в воздухе

Температура воды, °С	Концентрация, мг/л		Температура воды, °С	Концентрация, мг/л	
	углекислоты	кислорода		углекислоты	кислорода
0	3,3	14,6	60	0,6	4,8
10	2,3	11,3	70	0,4	3,9
20	1,7	9,1	80	0,2	2,9
30	1,2	7,5	90	0,1	1,6
40	1,0	6,5	95	0,03	0,7
50	0,8	5,6	100	0	0

11.2.5. Удаление из воды кислорода

11.2.5.1. Методы обескислороживания воды

Обескислороживание воды производится при потреблении ее для питания котлов, горячего водоснабжения и некоторых производственных процессов.

Удаление из воды растворенного кислорода без ее подогрева производится:

физическими методами — разбрызгиванием воды в вакууме, соответствующем точке кипения воды при данной температуре;

химическими методами — обработкой воды различными восстановителями.

Описание вакуумных дегазаторов и формулы для их расчета приведены в п. 11.2.4.2. При расчете площади поперечного сечения таких дегазаторов с загрузкой кольцами Рашига $25 \times 25 \times 3$ мм принимают нагрузку по воде равной $50 \text{ м}^3/(\text{м}^2 \cdot \text{ч})$. Поверхность насадки определяют по формуле, приведенной там же. Входящие в нее величины $\Delta C_{\text{ср}}$ и $K_{\text{ж}}$ выходят из графиков, приведенных соответственно на рис. 11.7 и 11.8; значение G , кг/ч, вычисляют по формуле

$$G = 0,001q([O_2]_{\text{нач}} - [O_2]_{\text{кон}}),$$

где $[O_2]_{\text{нач}}$ и $[O_2]_{\text{кон}}$ — начальная и конечная концентрации кислорода в воде, г/м³.

Определив необходимую поверхность насадки и зная ее удельную поверхность (см. п. 11.2.4.3), находят объем и высоту слоя насадки в дегазаторе.

При концентрации кислорода в воде после вакуумного дегазатора 0,1 мг/л для нахождения объема насадки можно использовать данные, приведенные в п. 11.2.5.2.

Расчет вакуумирующих устройств (вакуум-насоса, паро- или водоструйного эжектора), обеспечивающих отсос парогазовой смеси из дегазаторов, приведен в п. 11.2.4.2.

В качестве восстановителей при химическом обескислороживании воды применяют сульфит натрия (Na_2SO_3), тиосульфат натрия ($\text{Na}_2\text{S}_2\text{O}_3$), сернистый газ (SO_2), гидразин (N_2H_4) и др. (см. п. 7.6.2). Для интенсификации процесса добавляют катализаторы — соли меди (1 мг Cu/л) или кобальта (0,001 мг Co/л).

11.2.5.2. Объем насадки из колец Рашига в вакуумном дегазаторе

Содержание в исходной воде кислорода, мг/л	Объем насадки, м ³ на 1 м ³ часовой производительности, при температуре, °С				
	5	10	15	20	30
5	0,068	0,053	0,045	0,040	0,032
10	0,074	0,059	0,050	0,045	0,035
12	0,080	0,068	0,058	0,050	0,045

11.3. ФТОРИРОВАНИЕ И ДЕФТОРИРОВАНИЕ ВОДЫ

Необходимость фторирования или обесфторивания воды на водопроводных станциях устанавливается в каждом конкретном случае органами санитарно-эпидемиологической службы.

11.3.1. Фторирование воды

По СНиП II-31—74 этот метод регулирования состава хозяйственно-питьевой вод рекомендуется предусматривать на водопроводах, если концентрация фтора в воде в источнике водоснабжения составляет менее 0,5 мг/л в течение 4—5 мес. в год.

11.3.1.1. Установки для фторирования воды

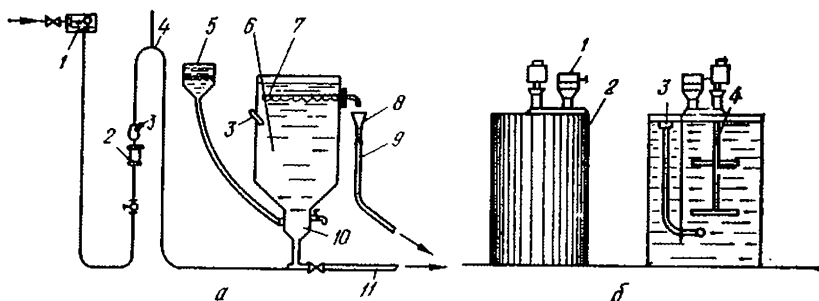


Рис. 11.12. Схемы установок для фторирования воды

а — с сатуратором: 1 — бак постоянного уровня; 2 — ротаметр; 3 — термометры; 4 — воздушный; 5 — воронка для реагента; 6 — отстойная часть сатуратора; 7 — дырчатая труба; 8 — боронка со шлангом для отвода насыщенного раствора; 9 — подача реагента в обрабатываемую воду; 10 — зона насыщения в сатураторе; 11 — сброс осадка в канализацию; б — с растворными баками: 1 — дозатор сухого реагента; 2 — корпус бака; 3 — шланг с поплавком; 4 — лопастная мешалка.

Описание установок	Расчет
<p>Растворы фторсодержащих веществ с малой растворимостью — кремнефторида натрия — приготавливают насыщенные или ненасыщенные. В первом случае используют сатураторы одинарного насыщения (рис. 11.12, а), во втором — растворные баки с механическим или воздушным перемешиванием (рис. 11.12, б). Концентрацию рабочих растворов принимают: для кремнефторида натрия до 0,25% при 0°С и до 0,5% при 25°С; для фторида натрия до 2,5% и для кремнефторида аммония до 7%. В последнем случае концентрация раствора может быть доведена до 15%, однако это приводит к снижению точности дозирования. Если перемешивание в растворных баках осуществляется воздухом, интенсивность его подачи должна быть равной 8—10 л/(с·м²).</p>	<p>Производительность сатуратора по насыщенному раствору кремнефторида натрия q_0, л/ч, рассчитывают по формуле</p> $q_0 = q \frac{[a - (F^-)] 1,65}{p}$ <p>где q — расход обрабатываемой воды, м³/ч; a — доза фтора, мг/л; (F^-) — концентрация фтора в воде, мг/л; n — число сатураторов во фтораторной; p — растворимость кремнефторида натрия, г/л (при 0°С равна 4,3, при 20°С — 7,3, при 40°С — 10,3) (см. п. 7.7.3).</p> <p>Объем сатуратора рассчитывают на время пребывания в нем раствора не менее 5 ч и скорость входящего потока воды не более 0,1 мм/с.</p> <p>При проектировании растворных баков для приготовления ненасыщенных растворов фторсодержащих реагентов используют формулы и указания, приведенные в п. 9.1.2.</p>

Продолжение

Описание установок	Расчет
<p>Наиболее полного осветления растворов фторсодержащих веществ достигают фильтрованием их через фильтры с высотой слоя кварцевого песка с размером зерен 0,5—1,2 мм, равным 700 мм, при расчетной скорости фильтрования 6 м/ч. Допускается вводить неосветленные растворы перед осветлительными фильтрами станций обработки воды, добавляя в воду фторсодержащие реагенты только после полного завершения коагуляции и осаждения гидроксида алюминия. Точность дозирования $\pm 5\%$</p>	<p>Растворные баки-дозаторы и трубопроводы в случае применения растворов кремнефторидов следует изготовлять из устойчивых к коррозии материалов или защищать их противокоррозионными покрытиями.</p> <p>В помещении фтораторной установки предусматривают вентиляцию с 10—12-кратным обменом воздуха, а также отсос воздуха в местах образования пыли. Температуру в помещении необходимо поддерживать не ниже 16°С при ручном и не ниже 5°С при автоматическом дозировании реагентов.</p> <p>Учитывая токсические свойства фторсодержащих препаратов, кроме общих мероприятий по охране труда следует предусматривать индивидуальные меры защиты обслуживающего персонала</p>

11.3.2. Дефторирование воды

При содержании фтора в воде в количествах, превышающих санитарные нормы для хозяйственно-питьевых вод (см. п. 7.7.2), ее частично обесфторивают реагентными или фильтрационными методами.

11.3.2.1. Установки для дефторирования

Описание установок	Расчет
<p>Реагентные методы удаления фтора из воды основаны на сорбции его гидроксидами магния или алюминия.</p> <p>Хемосорбция фтора с образованием малорастворимого оксифторида магния не зависит от температуры и заканчивается при концентрации фтора в исходной воде 4—5 мг/л в течение 8—10 мин.</p> <p>Дозы сульфата или хлорида магния D_{Mg}, мг/л, рассчитывают по формуле</p> $D_{Mg} = e [2(F^- - 1) - Ж_{Mg}],$ <p>где e — эквивалентная масса, мг/мг · экв, равная 47,7 для</p>	<p>При магниальном обесфторивании воды ее известкуют в двух сооружениях: в вихревом реакторе выделяют карбонат кальция, а затем, добавляя соли магния, накапливают в осветлителе свежесаженный гидроксид магния. При проектировании осветлителя принимают скорость восходящего потока воды 0,2—0,3 мм/с, высоту защитной зоны и слоя взвешенного осадка по 2 м, концентрацию взвешенных веществ в нем 1600—2000 мг/л. Для обесфторивания воды гидроксидом алюминия, выделяющимся при гидролизе сульфата алюминия, применяют обычные осветлители и сорбционные фильтры, расчет которых приведен в пп. 10.10.5, 10.10.6.</p> <p>При фильтрационном обесфторивании воды фильтры загружают гранулированным оксидом алюминия с крупностью зерен 1—3 мм</p>

Продолжение

Описание установок	Расчет
<p>$MgCl_2$; 101,6 для $MgCl_2 \cdot 6H_2O$; 60,2 для $MgSO_4$; 123,2 для $MgSO_4 \cdot 7H_2O$; F^- — содержание в исходной воде фтора, мг/л; J_{Mg} — магnezная жесткость воды, мг · экв/л; 2 — количество магnezных солей, необходимых для удаления 1 мг фтора, мг · экв/л (см. п. 7.7.4). Дозу язвестн определяют по завнcмостям, приведенным в п. 7.8.2.2.</p> <p>Обесфторивание воды гидроксидом алюминия, выделяющmся при обычной обработке поверхностных вод сульфатом алюминия, удовлетворительно протекает лишь при низких значениях рН воды. Поэтому исходную воду подкисляют, обрабатывают коагулянтom (сульфатом алюминия), а после осветлительных фильтров подщелачивают.</p> <p>Для обесфторивания подземных вод применяют фальтрационные методы. Обесфторивают воду активированным оксидом алюминия в напорных или открытых фильтрах. Рабочая емкость активированного оксида алюминия составляет 900—1000 г фтора на 1 м³ сорбента.</p> <p>Питьевую воду можно обесфторивать также гидроксилпатитом $[Ca_2(PO_4)_2Ca](OH)_2$ на фильтрах, аналогичных указанным выше. Емкость гидроксилпатита составляет 3000—4000 г фтора на 1 м³ сорбента</p>	<p>и объемной массой 0,5 т/м³. В напорных фильтрах типа водород-катионитовых с противокоррозионным покрытием принимают толщину слоя сорбента: при содержании фтора в воде до 5 мг/л—2 м, при 8—10 мг/л—3 м; в открытых самотечных фильтрах: при содержании фтора в воде до 5 мг/л—2 м, при 8—10 мг/л—2,5 м. Высоту напорных фильтров определяют с учетом свободного пространства над сорбентом (его высота должна составлять не менее 60% высоты слоя загрузки). Высота открытых фильтров для обесфторивания воды должна быть в пределах 4,5—5,0 м, причем расстояние от поверхности сорбента до переливной кромки желобов принимают равным не менее 60% высоты слоя сорбента с добавкой еще 20 см.</p> <p>Дренаж в фильтрах делают трубчатым из коррозионнстойких материалов или из щелевых колпачков. В последнем случае под сорбент укладывают подстиляющий слой кварцевого песка с крупностью зерен 2—4 мм толщиной 150 мм. При содержании в воде фтора до 10 мг/л расчетная скорость фильтрования принимается не более 6 м/ч, в случае отключения одного фильтра на регенерацию скорость фильтрования на остальных не должна превышать 8 м/ч.</p> <p>Регенерируется активированный оксид алюминия 1—1,5%-ным раствором сульфата алюминия в пересчете на безводный продукт. Перед регенерацией слой сорбента взрывают в течение 15—20 мин подачей воды в фильтр снизу вверх с интенсивностью 4—5 л/(с · м²). Расчетную скорость пропускания сверху вниз через сорбент регенерационного раствора принимают в пределах 2—2,5 м/ч. Первые его порции (70—80%) сбрасывают в канализацию, последнюю в объеме приблизительно 25% общего количества раствора используют повторно при последующих регенерациях.</p> <p>Отмывают сорбент от регенерационного раствора током воды снизу вверх при 50%-ном расширении фильтрующего слоя. Интенсивность отмывки сорбента принимают равной 4—5 л/(м² · с), продолжительность 30—45 мин. Расход воды на отмывку составляет 10 м³ на 1 м³ сорбента. Ее можно производить исходной водой.</p> <p>Продолжительность цикла работы фильтра</p>

Продолжение

Описание установок	Расчет
	<p>между регенерациями T, ч, определяют по формуле</p> $T = \frac{fHE}{q \left(C_0 - \frac{C_k}{3} \right)},$ <p>где f — площадь фильтра, м²; H — высота слоя сорбента, м; E — рабочая емкость поглощения сорбента по фтору, г/м³; q — производительность фильтра, м³/ч; C_0 и C_k — содержание фтора в исходной воде и фильтрате в конце цикла, г/м³ (в расчетах C_k принимают равным 1,5 г/м³).</p> <p>В случае применения гидроксилпатита фильтры загружаются синтетическим гранулированным сорбентом с крупностью зерен 0,5—2 мм и насыпной массой 0,8 т/м³, толщиной фильтрующего слоя 2—3 м. Расчетную скорость фильтрования при содержании фтора в воде до 10 мг/л принимают равной 6 м/ч.</p> <p>Регенерацию гидроксилпатита производят 1%-ным раствором едкого натра (NaOH); расход его составляет 100 г на 1 г поглощенного гидроксилпатитом фтора. Расчетная скорость пропускания регенерационного раствора сверху вниз принимается равной 5 м/ч. Сорбент после регенерации отмывают током воды снизу вверх при полном расширении сорбента. Интенсивность отмывки 7—8 л (м² · с), продолжительность 30—45 мин. Отмывку можно производить исходной водой</p>

11.4. СТАБИЛИЗАЦИОННАЯ ОБРАБОТКА ВОДЫ

Стабилизационная обработка предусматривается при отрицательном индексе насыщения в течение 8 мес. в год; а также при положительном индексе насыщения ($J > 0,5$) в течение 8—10 мес. в год.

11.4.1. Стабилизационная обработка воды для предотвращения коррозии трубопроводов

При отрицательном индексе насыщения ($J < 0$) стабилизационная обработка воды заключается в подщелачивании воды или удалении углекислоты азрированным в вентиляционном дегазаторе. Для предотвращения коррозии применяется также фосфатирование воды.

11.4.1.1. Методы стабилизационной обработки при $J < 0$

Метод	Описание метода
Подщелачивание	<p>В качестве подщелачивающих реагентов используют известь или соду. Щелочные реагенты следует подавать в очищенную воду перед вторичным хлорированием и поступлением ее в резервуары чистой воды.</p> <p>При вводе в эксплуатацию водопроводной станции стабилизационная обработка воды осуществляется в два этапа: на первом — для формирования защитной пленки в трубах, на втором — для поддержания стабильного углекислотного равновесия ($J = 0$). Для создания на внутренних поверхностях трубопроводов защитной пленки CaCO_3 в период пуска водопровода или отдельных участков водопроводной сети дозировку щелочных реагентов увеличивают, не переходя величины рН 8,5, если вода употребляется для питьевых целей. Для получения равномерной пленки карбоната кальция рекомендуется чередовать пропускание по трубопроводам стабилизированной и нестabilизированной воды. Аппаратура, используемая для приготовления растворов щелочных реагентов, описана в п. 9.1.4. Очистка известкового раствора может быть произведена на установке, состоящей из сатуратора и скорого фильтра с толщиной слоя 0,7—0,8 м дробленого антрацита или мраморной крошки с крупностью зерен 0,5—1 мм. Скорость фильтрования равна 5—6 м/ч, интенсивность промывки — 12—13 л/(м² · с). Дозу щелочных реагентов рассчитывают по формулам, приведенным в п. 7.4.2</p>
Дегазация	<p>При индекс насыщения $J < 0$ стабилизация воды может быть достигнута также удалением из нее избыточной углекислоты в вентиляционной градирне (см. рис. 11.5) с деревянной хордовой насадкой или насадкой из колец Рашига. Нагрузку на градирню в первом случае — 40 м³/(м² · ч), во втором — 60 м³/(м² · ч), расход воздуха принимают равным 20 м³ на 1 м³ воды. Если концентрация железа в воде превышает 1 мг/л, применять кольца Рашига не следует. Величину рН воды после градирни определяют по графику, приведенному на рис. 4.7, принимая содержание CO_2 в воде равным 8 мг/л, щелочность воды равной исходной</p>
Фосфатирование	<p>Для борьбы с коррозией стальных и чугунных труб производственных водопроводов следует применять гексаметафосфат или триполифосфат натрия — 15—25 мг товарного продукта на 1 л воды. При вводе в эксплуатацию новых участков трубопроводов следует предусматривать возможность заполнения их на 2—3 сут раствором указанных реагентов концентрацией 200—250 мг/л.</p> <p>Растворы гексаметафосфата и триполифосфата натрия готовят в баках с коррозионностойкими покрытиями; количество их должно быть не меньше двух. Для перемешивания при растворении кристаллических товарных продуктов в воде используют механические мешалки или сжатый воздух, концентрацию рабочих растворов принимают в пределах 0,5—3%. Время растворения в холодной воде при получении 3%-ного раствора составляет 4 ч, в воде с температурой 50°С — 2 ч. Дозируют растворы при помощи аппаратуры, аналогичной применяемой для дозирования кислот</p>

11.4.2. Стабилизационная обработка воды для предотвращения отложений карбоната кальция

При положительном индексе ($J > 0$) стабилизационная обработка воды осуществляется подкислением серной или соляной кислотой или добавлением фосфатов, задерживающих выделение карбоната кальция в осадок.

11.4.2.1. Методы стабилизационной обработки воды при $J > 0$

Метод	Описание метода
Подкисление воды	При подкислении воды выделяется свободная углекислота, которая, находясь в равновесном состоянии с гидрокарбонатами, препятствует образованию карбоната кальция и, следовательно, отложению его на стенках трубопроводов при подаче воды потребителю. Дозу кислоты в виде товарного продукта рассчитывают по формуле, приведенной в п. 7.4.2.2. Для подкисления воды станции оборудуют кислотным хозяйством (см. рис. 8.15)
Фосфатирование воды	При стабилизационной обработке хозяйственно-питьевой воды гексаметафосфатом или триполифосфатом натрия оптимальная концентрация реагентов не должна превышать 2,5 мг/л. Для промышленного водоснабжения доза фосфатов может быть увеличена до 4 мг/л

11.5. УМЯГЧЕНИЕ ВОДЫ

11.5.1. Общие сведения

По ГОСТ 2874—73 жесткость воды, предназначенной для хозяйственно-бытовых целей, не должна превышать 7 мг · экв/л. По согласованию с органами санитарного надзора эта норма может быть увеличена до 10 мг · экв/л. При большом содержании солей жесткости природные воды наряду с процессами осветления, обесцвечивания, обеззараживания должны подвергаться также умягчению.

При получении воды, пригодной для хозяйственно-питьевых нужд, обычно умягчают лишь часть воды и затем смешивают ее с исходной водой. Коэффициент умягчаемой воды P_y , %, определяется зависимостью

$$P_y = \frac{Ж_{о.исх} - Ж_{о.с}}{Ж_{о.исх} - Ж_y} 100,$$

где $Ж_{о.исх}$ — общая жесткость исходной воды, мг · экв/л; $Ж_{о.с}$ — общая жесткость воды, поступающей в сеть, мг · экв/л; $Ж_y$ — жесткость умягченной воды, мг · экв/л.

Метод умягчения выбирают на основе технико-экономического сравнения для конкретных условий. В предварительных заключениях можно принимать, что воды поверхностных источников целесообразно умягчать реагентными методами, если одновременно проводить осветление и обесцвечивание воды. Для умягчения подземных вод целесообразно применять катионитовые установки.

Очень часто для достижения необходимой степени удаления солей кальция и магния комбинируют различные способы: часть солей кальция и магния осаждают реагентами, а остаток их извлекают катлонным обменом.

Во избежание ухудшения органолептических свойств питьевой воды рекомендуется применять лишь известковый способ умягчения (декарбонизацию) с последующей стабилизацией обрабатываемой воды.

11.5.2. Реагентное умягчение воды

11.5.2.1. Станции реагентного умягчения воды

В технологических схемах умягчения воды, как и в схемах осветления и обезжелезивания, используется следующее оборудование: аппаратура для приготовления и дозирования реагентов, смесители, отстойники или осветлители, фильтры и устройства для стабилизационной обработки воды.

Часть оборудования водоумягчительных установок имеет специфическое устройство; остальное оборудование — аналогичное описанному выше.

11.5.2.2. Оборудование водоумягчительных установок

Описание установок	Расчет										
<p>При низких температурах перемешивание воды с ранее выпавшим осадком позволяет сократить время формирования твердой фазы CaCO_3 и Mg(OH)_2. Интенсивно выделяется карбонат кальция также на развитой поверхности кварцевого песка или мраморной крошки. Поэтому в последнее время в практике умягчения воды широкое распространение получили отстойники с контактно-шламовыми смесителями или рециркуляцией шлама, осветлители со взвешенным слоем осадка и вихревые реакторы с песком или мраморной крошкой. Если при декарбонизации $\frac{(\text{Ca}^{2+})}{20} > \mathcal{J}_k$ и при известково-содовом умягчении содержание магния в воде не превышает 15 мг/л, то в технологической схеме можно применять напорные и самотечные вихревые реакторы (спиракторы) в сочетании с фильтрами. Так как коагулянт в вихревых реакторах не применяется, поступающая в них вода должна иметь малые мутность и цветность. Такие конструкции преимущественно используются для умягчения подземных вод.</p> <p>В результате осаждения карбоната кальция на частицах контактной массы их размер увеличивается до 1—1,5 мм. Эти крупные частицы скопляются в нижней части реактора и выпускаются из него через нижнюю задвижку. Свежую контактную массу добавляют при помощи эжектора.</p>	<p>Технологическая характеристика вихревых реакторов следующая:</p> <table border="0"> <tr> <td>Скорость входа воды в реактор, м/с</td> <td>0,8—1,0</td> </tr> <tr> <td>Угол конусности, град</td> <td>15—10</td> </tr> <tr> <td>Объем загружаемой в реактор контактной массы (кварцевого песка или мраморной крошки с размером зерен 0,2—0,3 мм), кг/м³</td> <td>10</td> </tr> <tr> <td>Гидравлическое сопротивление контактной массы, м на 1 м высоты</td> <td>0,3</td> </tr> <tr> <td>Скорость подъема воды в реакторе на уровне водоотборной воронки, мм/с</td> <td>4—6</td> </tr> </table> <p>Расход свежей контактной массы G, кг/сут, рассчитывают по формуле</p> $G = 0,045 \mathcal{J} q,$ <p>где \mathcal{J} — удаляемая в реакторе жесткость воды, мг·экв/л; q — производительность установок, м³/ч.</p> <p>При расчете осветлителей коэффициент распределения воды между зоной осветления и осадкоуплотнителем принимают равным 0,7—0,8. Скорость восходящего потока воды в зоне осветления должна быть в пределах 0,8—1 мм/с (меньшую вели-</p>	Скорость входа воды в реактор, м/с	0,8—1,0	Угол конусности, град	15—10	Объем загружаемой в реактор контактной массы (кварцевого песка или мраморной крошки с размером зерен 0,2—0,3 мм), кг/м ³	10	Гидравлическое сопротивление контактной массы, м на 1 м высоты	0,3	Скорость подъема воды в реакторе на уровне водоотборной воронки, мм/с	4—6
Скорость входа воды в реактор, м/с	0,8—1,0										
Угол конусности, град	15—10										
Объем загружаемой в реактор контактной массы (кварцевого песка или мраморной крошки с размером зерен 0,2—0,3 мм), кг/м ³	10										
Гидравлическое сопротивление контактной массы, м на 1 м высоты	0,3										
Скорость подъема воды в реакторе на уровне водоотборной воронки, мм/с	4—6										

Продолжение

Описание установок	Расчет
<p>Отработанная контактная масса, состоящая из карбоната кальция (95—97% CaCO_3, 5—15% влаги), может быть применена для получения извести, используемой затем для умягчения воды. При температуре 8—10° С установка с вихревыми реакторами обеспечивает остаточную жесткость воды 1—2 мг-экв/л. В тех случаях, когда в умягчаемой воде содержится большое количество ионов магния и для ее осветления необходимо добавлять коагулянт, выделение осадков производят в осветлителях (см. п. 10.10.5).</p> <p>Воду по площади осветлителя распределяют при помощи опускных труб, которые доступны для очистки от образующихся отложений. Каждая такая труба рассчитана на обслуживание площади не более 20 м², скорость движения воды в ней не должна превышать 0,7 м/с, а скорость потока воды в щели между нижней кромкой опускной трубы и наклонными стенками осветлителя составляет 0,6—0,7 м/с. Если используемый в установке смеситель не обеспечивает выделения из воды пузырьков воздуха, на верхней части опускной трубы предусматривают воздухоотделитель.</p> <p>В установках для декарбонизации воды или известково-содового умягчения воды рекомендуется применять однопоточные фильтры с одно- или двухслойной загрузкой. В качестве фильтрующей загрузки используют кварцевый песок, дробленый антрацит, мраморную крошку (крупность зерен 0,5—1,2 мм). В связи с тем что в результате умягчения вода получается нестабильной, в фильтрующем слое, особенно в верхней его части, может наблюдаться отложение карбоната кальция. Поэтому в фильтрах водоумягчительных установок наряду с обычной промывкой предусматривают устройства для верхней промывки зернистой загрузки</p>	<p>чину принимают, если магниевая жесткость составляет больше 25% общей жесткости); высота зоны осветления—2—2,5 м. Максимальное содержание взвешенных веществ в воде, поступающей в осветлитель, находят по формулам, учитывая количество образуемой коагулянтной взвеси M^1, равное при декарбонизации $0,7D_n$, при известково-содовом умягчении—$1,6D_n$. Время уплотнения осадка для воды с магниевой жесткостью менее 25% общей жесткости принимают равным 3—4 ч, для воды с большей магниевой жесткостью—5—6 ч.</p> <p>При расчете наклона стенок нижней части осветлителя, высоты взвешенного слоя осадка, сбора осветленной воды, отбора избыточного количества осадка в осадкоуплотнитель, расположения осадкопримемных окон или осадкоотводящих труб, удаления осадка из осадкоуплотнителя и других конструктивных особенностей руководствуются описанными в п. 10.10.5 рекомендациями.</p> <p>При проектировании фильтров пользуются рекомендациями, приведенными в п. 10.10.6.5</p>

11.5.3. Умягчение воды на катионитовых фильтрах

11.5.3.1. Цикличность процесса катионирования воды

Процесс обработки воды на катионитовых фильтрах складывается из следующих последовательных операций:

фильтрования умягченной воды через слой катионита до момента достижения предельно допустимой жесткости фильтрата (скорость фильтрования 10—25 м/ч);

взрыхления слоя катионита восходящим потоком неумягченной воды, обратного регенерата или отмывных вод (литенсивность потока 3—4 л/(с·м²)); спуска водяной подушки во избежание разбавления регенерирующего раствора;

регенерации катионита фильтрованием соответствующего раствора (скорость фильтрования 3—5 м/ч);

отмывки катионита неумягченной водой (скорость фильтрования 8—10 м/ч).

На регенерацию катионита обычно затрачивают около 2 ч, в том числе на взрыхление — 10—15 мин, на фильтрование регенерирующего раствора — 15—30 мин, на отмывку — 30—60 мин.

11.5.3.2. Технологические характеристики катионитов

Катионит	Диаметр зерен, мм	Пасынная масса, т/м ³		Коэффициент набухания	Динамическая обменная емкость, г · экв / м ³
		воздушно-сухого	набухшего в воде		

Сильнокислотные катиониты

Сульфуголь I сорта					
мелкий	0,25—0,7	0,55	0,42	1,32	570
крупный	0,3—1,5	0,60	0,47	1,28	570
Сульфуголь II сорта					
мелкий	0,25—0,7	0,55	0,42	1,32	580
крупный	0,3—1,5	0,60	0,47	1,28	530
КУ-1	0,3—1,2	0,74	0,44	1,60	650
КУ-2	0,3—1,2	0,71	0,50	1,42	1 700
КУ-23	0,3—1,2	0,73	0,25	2,92	400

Слабокислотный катионит

КБ-4	0,3—0,8	0,50	0,40	1,20	2 800 (при рН 9,5)
------	---------	------	------	------	--------------------

Примечание. Обменная емкость сильнокислотных катионитов мало зависит от изменения рН среды, слабокислотные — практически способны обменивать ионы при рН > 7.

11.5.3.3. Технологические схемы Na-катионитовых установок

Описание схем	Расчет
<p>Простейшая схема установок для Na-катионирования воды приведена на рис. 11.13, а. Она включает в себя катионитовый фильтр, в котором происходит умягчение воды, солерастворитель для приготовления регенерирующего раствора поваренной соли и бак для сбора воды после отмывки катионита, применяемой при повторном взрыхлении слоя катионита. Если водо-</p>	<p>При проектировании Na-катионитовых установок объем катионита в фильтрах первой ступени W_k, м³, определяют по формуле</p> $W_k = \frac{24qJ_0}{nE_{Na}},$ <p>где q — расход умягчаемой воды, м³/ч; J_0 — общая жесткость исходной воды, г · экв/м³; n — количество регенераций каждого фильтра в сутки, принимается равным 1—3;</p>

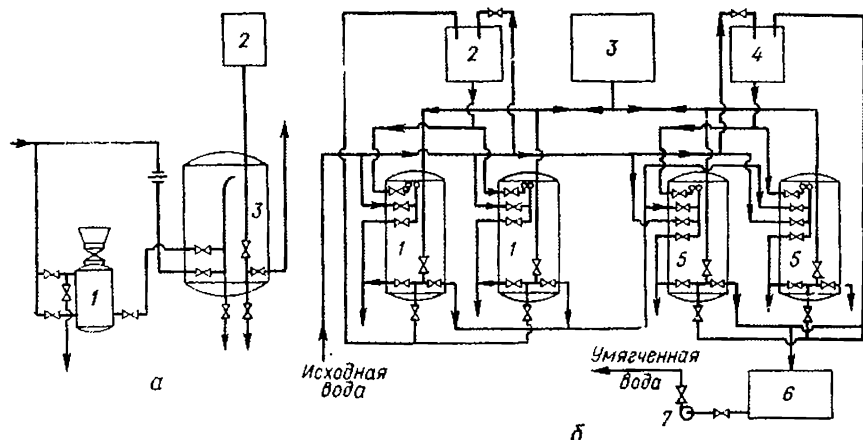


Рис. 11.13. Схемы установок для Na-катионирования воды:

а — одноступенчатая: 1 — солезаготовитель; 2 — бак с водой для взрыхления загрузки фильтра; 3 — Na-катионитовый фильтр;
 б — двухступенчатая: 1, 5 — Na-натрийные фильтры первой и второй ступени; 2, 4 — баки с раствором соли для регенерации фильтров первой и второй ступени; 3 — бак с водой для взрыхления загрузки фильтра; 6 — бак для умягченной воды; 7 — насос.

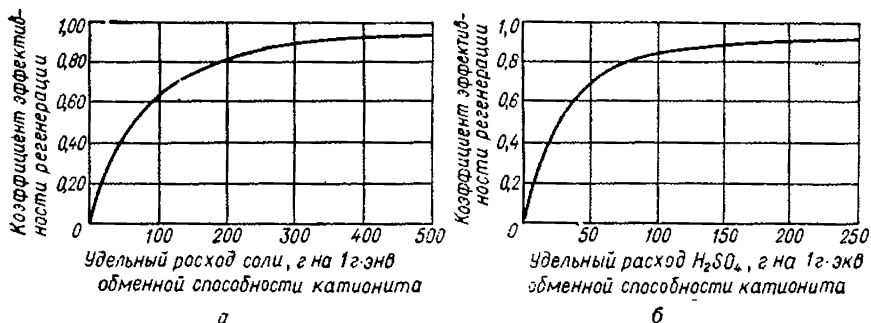


Рис. 11.14. Графики для определения коэффициента эффективности регенерации Na-катионита (а) и H-катионита (б).

Продолжение

Описание схем	Расчет
<p>умягчительная установка обеспечивается складом для мокрого хранения поваренной соли, то солезаготовитель не применяется. Такая схема обработки воды пригодна для умягчения воды с содержанием взвешенных веществ не более 5—8 мг/л, цветностью до 30 град и небольшой</p>	<p>$E_{\text{раб}}^{\text{Na}}$ — рабочая обменная емкость катионита в Na-форме, г · экв. Последнюю величину определяют, используя зависимость</p> $E_{\text{раб}}^{\text{Na}} = \alpha_3 \beta_{\text{Na}} E_{\text{пол}} - 0,5q_{\text{у}} \text{Ж}_0,$ <p>где α_3 — коэффициент, учитывающий неплотность регенерации катионита и заисящий</p>

Описание схем	Расчет																												
<p>жесткостью (артезианской воды или воды из сети хозяйственно-питьевого водоснабжения). При использовании воды открытых водоемов со значительной мутностью и цветностью в умягчительные установки включают сооружения для предварительной очистки воды коагуляцией с напорными фильтрами.</p> <p>В тех случаях, когда одновременно с умягчением воды необходимо понизить ее щелочность, применяют Na-катионитовые установки с предварительным известкованием воды и очисткой ее коагуляцией. Известкование и очистку воды коагулянтном прозодат в установке для реагентного умягчения воды. В ней снижают карбонатную жесткость воды до 1—1,5 мг · экв/л и поэтому после Na-катионирования щелочность ее не превышает 1,5 мг · экв/л. Аналогичных результатов достигают, снижая щелочность воды добавленным кислоту в обычной Na-катионитовой установке. После катионитовых фильтров вода поступает в смеситель, в который к ней из бачка прибавляют раствор серной кислоты. Образующаяся при разложении гидрокарбонатов углекислота удаляется из воды в дегазаторе. Остаточная щелочность воды при этом составляет 0,5—1,0 мг · экв/л.</p> <p>Концентрация регенерационного раствора поваренной соли принимается в пределах 2—5%, если не требуется глубокого умягчения воды (жесткость до 0,2 мг · экв/л). При глубоком умягчении воды (жесткость менее 0,05 мг · экв/л) для экономии соли целесообразно проводить ступенчатую регенерацию, пропуская 2%-ный раствор из расчета 1,2 м³ на 1 м³ катионита, а затем оставшуюся соль в виде 7—0%-ного раствора.</p>	<p>от удельного расхода поваренной соли; β_{Na} — коэффициент, учитывающий снижение обменной емкости катионита по ионам Ca^{2+} и Mg^{2+} вследствие частичного удержания иона Na^+; $E_{пол}$ — полная обменная емкость катионита, г · экв/м³ (см. п. 11.5.3.2); γ_y — удельный расход воды, м³, потребляемой на отмывку 1 м³ катионита (примерно 4—5). Коэффициент эффективности регенерации катионита α_y может быть найден из следующих соотношений (рис. 11.14, а):</p> <p>Удельный расход поваренной соли на регенерацию катионита, г на 1 г · экв рабочей емкости</p> <table border="1" data-bbox="467 644 959 691"> <tr> <td></td> <td>100</td> <td>150</td> <td>200</td> <td>250</td> <td>300</td> </tr> <tr> <td>α_y</td> <td>0,62</td> <td>0,74</td> <td>0,81</td> <td>0,86</td> <td>0,90</td> </tr> </table> <p>Коэффициент β_{Na} зависит от концентрации иона Na^+ в исходной воде и ее жесткости, значение его может быть определено из соотношений:</p> <table border="1" data-bbox="467 816 959 871"> <tr> <td>$C_{Na}/Ж_0$</td> <td>0,01</td> <td>0,05</td> <td>0,1</td> <td>0,5</td> <td>1</td> <td>5</td> <td>10</td> </tr> <tr> <td>β_{Na}</td> <td>0,33</td> <td>0,88</td> <td>0,83</td> <td>0,70</td> <td>0,65</td> <td>0,54</td> <td>0,50</td> </tr> </table> <p>Здесь C_{Na} — концентрация иона Na^+ в исходной воде, г · экв/м³; $C_{Na} = (Na^+) : 23$; (Na^+) — содержание иона Na^+, г/м³.</p> <p>Расход технической поваренной соли $P_{п.с.}$, кг, на регенерацию Na-катионитового фильтра первой ступени рассчитывают по формуле</p> $P_{п.с.} = \frac{fHE_{раб}^{Na}a}{1000},$ <p>где f — площадь одного фильтра, м²; H — высота слоя катионита, м (для фильтров первой ступени равна 1,8—2,5 м); $E_{раб}^{Na}$ — рабочая обменная емкость катионита, г · экв/м³; a — удельный расход поваренной соли, г на 1 г · экв рабочей обменной емкости (принимается равным 100—150 г/г · экв для фильтров первой ступени и 150—200 г/г · экв при одноступенчатой схеме Na-катионирования).</p> <p>Жесткость умягченной воды зависит от удельного расхода поваренной соли на регенерацию (см. рис. 7.18, а).</p>		100	150	200	250	300	α_y	0,62	0,74	0,81	0,86	0,90	$C_{Na}/Ж_0$	0,01	0,05	0,1	0,5	1	5	10	β_{Na}	0,33	0,88	0,83	0,70	0,65	0,54	0,50
	100	150	200	250	300																								
α_y	0,62	0,74	0,81	0,86	0,90																								
$C_{Na}/Ж_0$	0,01	0,05	0,1	0,5	1	5	10																						
β_{Na}	0,33	0,88	0,83	0,70	0,65	0,54	0,50																						

Описание схем	Расчет																		
<p>Скорость фильтрования регенерационного раствора должна составить 3—5 м/ч.</p>	<p>Площадь катионитовых фильтров первой ступени F, м², определяется зависимостью</p>																		
<p>Отмывку катионита производят несмягченной водой до момента, когда концентрации хлоридов в фильтрате и исходной воде станут равными. Скорость фильтрования при отмывке должна быть равной 8—10 м/ч при расходе 4—5 м³ воды на 1 м³ катионита. Первую половину отмывочной воды после фильтров сбрасывают в водосток, а вторую собирают в бак и используют для взрыхления катионита или приготовления регенерационного раствора поваренной соли.</p>	$F = W_k \cdot H.$																		
<p>Применение одноступенчатой схемы катионирования воды обеспечивает остаточную жесткость 0,03—0,05 мг · экв/л. Для получения более глубокого умягчения применяют двухступенчатое катионирование.</p>	<p>При общей жесткости умягчаемой воды 5, 10 и 15 мг · экв/л скорость фильтрования для напорных фильтров первой ступени при нормальной эксплуатации принимается равной соответственно 25, 15 и 10 м/ч.</p>																		
<p>Схема установки с двухступенчатым Na-катионированием приведена на рис. 11.13, б. Фильтрование умягчаемой воды на фильтрах первой ступени проводят до тех пор, пока жесткость фильтрата не достигнет 25—30% жесткости исходной воды. Это позволяет увеличить поглощательную емкость фильтров и увеличить срок их полезной работы. Фильтры второй ступени несут небольшую нагрузку по сравнению с жесткостью воды, и срок их работы достигает 150—200 ч. Отмывку катионита после регенерации в фильтрах второй ступени производят умягченной водой после этих же фильтров. Применение двухступенчатой схемы Na-катионирования позволяет снизить жесткость воды до 0,01 мг · экв/л и уменьшить расход поваренной соли на регенерацию</p>	<p>Допускается кратковременное увеличение скорости фильтрации из 10 м/ч по сравнению с приведенными величинами при выключении фильтров на регенерацию или ремонт. Скорость фильтрования воды в открытых катионитовых фильтрах не должна превышать 15 м/ч, слой воды над катионитом в них принимается в пределах 2,5—3 м. Количество рабочих катионитовых фильтров первой ступени должно быть не менее двух и одного резервного.</p>																		
<p>Скорость фильтрования, м/ч</p> <p>Общая потеря напора, м. при размере зерен</p> <table border="1" data-bbox="461 838 957 964"> <tr> <td></td> <td>5</td> <td>10</td> <td>15</td> <td>20</td> <td>25</td> </tr> <tr> <td>0,3—0,8 мм</td> <td>5—6</td> <td>6—7</td> <td>7—8</td> <td>8—9</td> <td>9—10</td> </tr> <tr> <td>0,5—1,1 мм</td> <td>4—5</td> <td>4—5</td> <td>5—6</td> <td>5—6</td> <td>6—7</td> </tr> </table>		5	10	15	20	25	0,3—0,8 мм	5—6	6—7	7—8	8—9	9—10	0,5—1,1 мм	4—5	4—5	5—6	5—6	6—7	<p>Общую потерю напора в катионитовых фильтрах напорного типа определяют на основании следующих данных (при высоте слоя зернистой загрузки 2,2—2,8 м):</p>
	5	10	15	20	25														
0,3—0,8 мм	5—6	6—7	7—8	8—9	9—10														
0,5—1,1 мм	4—5	4—5	5—6	5—6	6—7														
<p>Интенси́вность подачи воды на взрыхление слоя катионита перед регенерацией принимается равной при крупности зерен катионита 0,3—0,8 и 0,5—1,1 мм соответственно 3 и 4 л/(с · м²).</p>	<p>Продолжительность взрыхления равна 15 мин; необходимый объем бака определяют по формулам, рекомендуемым для расчета промывочного бака быстрых фильтров (см. п. 10.10.6.6). При проектировании Na-катионитовых фильтров второй ступени принимают приведенные выше зависимости, используемые при расчете фильтров первой ступени, принимая высоту слоя катионита 1,5 м, скорость фильтрования не более 60 м/ч, жесткость поступающей воды — 0,1 мг · экв/л, рабочую емкость поглощения сульфогля — 250—300 г · экв/м³, расход поваренной соли при регенерации — 300—400 г/г · экв, общую потерю напора в фильтре 13—15 м</p>																		

11.5.3.4. Технологические схемы Н-, Na-катионитовых установок

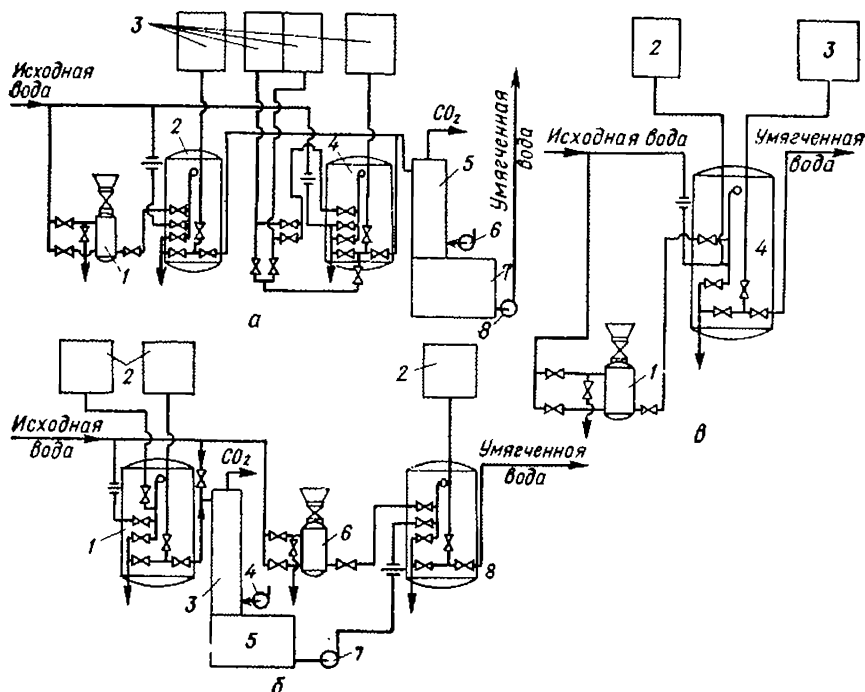


Рис. 11.15. Схемы установок для Н-, Na-катионирования:

а — параллельного: 1 — солерастворитель; 2, 4 — соответственно Н- и Na-катионитовые фильтры; 3 — бани для раствора кислоты и воды для взрыхления загрузки фильтра; 5 — дегазатор; 6 — вентилятор; 7 — сборный бак; 8 — насос;
б — последовательного: 1, 8 — соответственно Н- и Na-катионитовые фильтры; 2 — бани для раствора кислоты и воды для взрыхления загрузки фильтра; 3 — дегазатор; 4 — вентилятор; 6 — промежуточный бак; 6 — солерастворитель; 7 — насос;
в — совместного: 1 — солерастворитель; 2 — бан для раствора кислоты; 3 — бак с водой для взрыхления загрузки; 4 — смешанный катионитовый фильтр.

Описание схем	Расчетные формулы
<p>Установки с Н-катионированием применяют сравнительно редко, так как образующиеся в них кислые воды находят ограниченное применение. Их используют только для умягчения воды с карбонатной жесткостью. В последнее время большое распространение получили установки с параллельным, последовательным и смешанным Н-, Na-катионированием. Схема умягчи-</p>	<p>Подачу воды на Н-катионитовые фильтры $q_{\text{пол}}^{\text{H}}$, м³/ч, для различных схем ее обработки рассчитывают по следующим зависимостям: при параллельном Н-, Na-катионировании</p> $q_{\text{пол}}^{\text{H}} = q_{\text{пол}} \frac{\text{Щ} - a}{A + \text{Щ} - a};$ <p>при последовательном Н-, Na-катионировании</p> $q_{\text{пол}}^{\text{H}} = q_{\text{пол}} \frac{\text{Щ} - a_1}{\text{Щ} + b - a_1};$

Продолжение

Описание схем	Расчетные формулы
<p>тельной установки с параллельным Н-, Na-катионированием приведена на рис. 11.15, а. По этой схеме умягчаемая вода разделяется на два потока, один из которых направляется в Na-катионитовый, а другой — в H-катионитовый фильтры. Образующиеся щелочная и кислая воды смешиваются в такой пропорции, чтобы остаточная щелочность смеси не превышала 0,5—1,0 мг · экв./л. После этого вода направляется в дегазатор. Для получения устойчивого и глубокого умягчения (<0,03 мг · экв./л) воду после дегазатора пропускают через Na-катионитовый фильтр второй ступени. Схему параллельного Н-, Na-катионирования целесообразно использовать в тех случаях, когда концентрация сульфатов и хлоридов в умягчаемой воде не превышает 3—4 мг · экв./л, натрия — 1—2 мг · экв./л.</p> <p>Схема установки последовательного Н-, Na-катионирования, в которой часть умягчаемой воды направляется в H-катионитовые фильтры, после чего образующуюся кислую воду смешивают с остальным количеством воды, поступающей на умягчение, приведена на рис. 11.15, б. Смесь с меньшей карбонатной жесткостью пропускают через дегазатор, где из нее удаляется агрессивная углекислота, а затем фильтруют через Na-катионитовый фильтр. Подобное включение катионитовых фильтров позволяет более полно использовать обменную емкость H-катионита и снизить расход кислоты на его регенерацию, так как момент отключения H-катионитовых фильтров в данном случае определяется не по проскоку солей жесткости порядка 0,05 мг · экв./л, а по допустимой их концентрации —</p>	<p>где $q_{\text{пол}}$ — полезная производительность установок, м³/ч; Щ — щелочность обрабатываемой воды, мг · экв./л; a — требуемая щелочность умягченной воды, мг · экв./л; A — суммарная концентрация в обрабатываемой воде анионов сильных кислот (SO_4^{2-}, Cl^-, NO_3^- и др.), мг · экв./л; a_1 — задаваемая щелочность смешанной воды перед Na-катионитовыми фильтрами, обычно равная 0,7 мг · экв./л; b — кислотность воды после H-катионитовых фильтров, мг · экв./л, средняя за цикл их работы до момента отключения их на регенерацию при щелочности фильтрата 0,35—1 мг · экв./л.</p> <p>Количество воды, подаваемой на Na-катионитовые фильтры $q_{\text{пол}}^{\text{Na}}$, м³/ч, равно:</p> <p>при параллельном Н-, Na-катионировании</p> $q_{\text{пол}}^{\text{Na}} = q_{\text{пол}}^{\text{H}} - q_{\text{пол}}^{\text{H}}$ <p>при последовательном Н-, Na-катионировании</p> $q_{\text{пол}}^{\text{Na}} = q_{\text{пол}}^{\text{H}}$ <p>При проектировании умягчительных установок необходимо производить два варианта расчета фильтров и трубопроводов с учетом изменения состава воды по сезонам года: наибольшая нагрузка приходится на H-катионитовые фильтры, когда щелочность воды большая и концентрация анионов сильных кислот A малая; наименьшая нагрузка приходится на Na-катионитовые фильтры, когда щелочность воды Щ малая и концентрация анионов сильных кислот A большая.</p> <p>Объем катионита на H-катионитовых фильтрах W_{H} и Na-катионитовых фильтрах W_{Na}, м³, определяют по формулам</p> $W_{\text{H}} = \frac{24q_{\text{пол}}^{\text{H}} (\mathcal{J}_0 + C_{\text{Na}})}{nE_{\text{раб}}^{\text{H}}};$ $W_{\text{Na}} = \frac{24q_{\text{пол}}^{\text{Na}} \mathcal{J}_0}{nE_{\text{раб}}^{\text{Na}}},$ <p>где \mathcal{J}_0 — общая жесткость обрабатываемой воды, мг · экв./л; n — число регенераций каждого фильтра в сутки, равное 1—3; C_{Na} — концентрация в воде ионов Na^+,</p>

Описание схем	Расчетные формулы
<p>1,0 мг · экв./л. При повышенных требованиях к умягченной воде схема дополняется Na-катионитовыми фильтрами второй ступени. К недостатку схемы следует отнести большой расход электроэнергии, затрачиваемой на проталкивание воды через последовательно включенные фильтры. Схему последовательного H-, Na-катионирования используют при умягчении воды с повышенной жесткостью и соле-содержанием; остаточная щелочность при этом составляет примерно 0,7 мг · экв./л.</p> <p>Существуют также схемы последовательного H-, Na-катионирования воды при «голодном» режиме регенерации H-катионитовых фильтров. В таких схемах весь поток умягчаемой воды последовательно проходит через H-катионитовые фильтры, регенерируемые стехиометрическим количеством кислоты, затем через дегазатор для удаления углекислоты и, наконец, через одну или две ступени Na-катионитовых фильтров. Стехиометрический расчет режима регенерации H-катионита предусматривает извлечение из воды лишь солей карбонатной жесткости, соли некарбонатной жесткости удаляются на Na-катионите. При умягчении воды по этой схеме отсутствуют кислые стоки и представляется возможным получить воду с остаточной щелочностью 0,7 мг · экв./л. Эта схема рекомендуется для обработки вод с общим содержанием до 3000 мг/л при различной концентрации натрия и карбонатной жесткости не менее 1 мг · экв. л.</p> <p>Водоумягчительные установки с совместным H-, Na-катионированием являются наиболее простыми в конструктивном отношении. Их схема приведена на</p>	<p>мг · экв. л, равен $(Na^+), 23((Na^+))$ — содержание ионов Na^+, мг/л); $E_{раб}^{Na}$ — рабочая обменная емкость Na-катионита, г · экв./м³ (вычисляется по формуле, приведенной в п. 11.5.3.3); $E_{раб}^H$ — рабочая обменная емкость H-катионита, г · экв./м³, определяемая из зависимости</p> $E_{раб}^H = \alpha_H E_{пол} - 0,5q_y C_k,$ <p>где α_H — коэффициент эффективности регенерации H-катионита; $E_{пол}$ — полная обменная емкость катионита, г · экв./м³ (принимается в соответствии с паспортом или по данным п. 11.5.3.2); q_y — удельный расход воды на отмывку катионита после регенерации (принимается равным 4—5 м³ на 1 м³ катионита); C_k — суммарное содержание в воде катионитов (Ca^{2+}, Mg^{2+}, Na^+, K^+ и др.), г · экв./л.</p> <p>Значение коэффициента α_H зависит от удельного расхода кислоты при регенерации, его можно определять, пользуясь рис. 11.14, б.</p> <p>Площадь H-катионитовых и Na-катионитовых фильтров F_H и F_{Na}, м², определяют по формулам</p> $F_H = \frac{W^H}{H};$ $F_{Na} = \frac{W^{Na}}{H},$ <p>где H — высота слоя катионита, м. Расход 100%-ной кислоты P_k, кг, на регенерацию H-катионита рассчитывают по формуле</p> $P_k = \frac{fHE_{раб}^H b}{1000},$ <p>где f — площадь рабочей поверхности одного H-катионитового фильтра, м²; b — удельный расход кислоты, г · г · экв (см. рис. 7.18, б). Жесткость фильтрата после H-катионитовых фильтров зависит от удельного расхода кислоты и соле-содержания исходной воды. Расход кислоты на «голодную» регенерацию H-катионитовых фильтров при последовательном H-, Na-катионировании составляет</p>

Описание схем	Расчетные формулы										
<p>рис. 11.15, а. Регенерацию катионита, находящегося в одном фильтре, проводят в следующем порядке: после вскрытия слоя его обрабатывают раствором кислоты, а затем поваренной солью с последующей отмывкой. При умягчении воды по схеме совместного Н-, Na-катионирования остаточная щелочность воды составляет 1,5—2,0 мг · экв/л, жесткость — 0,1—0,3 мг · экв/л. Жесткость исходной воды должна быть не более 6 мг · экв/л, содержание в ней натрия — 1—1,5 мг · экв/л, отношение карбонатной жесткости к некарбонатной — больше единицы. Преимуществом данной схемы является отсутствие кислотных стоков, недостаток — сложность регенерации для получения верхнего слоя Н-катионита и нижнего — Na-катионита. В тех случаях, когда предъявляемые к жесткости умягченной воды или величине ее рН требования не очень строгие, установки для Н-, Na-катионирования можно проектировать без Na-катионитовых фильтров второй ступени. При круглосуточной работе количество Н- и Na-катионитовых фильтров должно быть не менее двух, предусматривается также один Н-катионитовый фильтр резервный, если их в установке меньше шести, и два, если их больше; резервных Na-катионитовых фильтров не устанавливают, но предусматривают трубопроводы для регенерации двух-трех Н-катионитовых фильтров раствором поваренной соли с целью использования их в качестве Na-катионитовых фильтров. В схемах последовательного Н-, Na-катионирования обязательно предусматривается подвод умягченной воды в поток фильтрата Н-катионитовых фильтров.</p>	<p>50 г на 1 г · экв удаляемых из воды солей карбонатной жесткости. Обменная емкость сульфогля $E_{\text{раб}}^{\text{гол}}$ зависит при таком режиме от щелочности обрабатываемой воды Щ:</p> <table border="1" data-bbox="461 376 956 431"> <tr> <td>Щ, мг · экв/л</td> <td>< 1,5</td> <td>1,5—3</td> <td>3—4</td> </tr> <tr> <td>$E_{\text{раб}}^{\text{гол}}$, г · экв/м³</td> <td>200</td> <td>250</td> <td>300</td> </tr> </table> <p>При «голодной» регенерации жесткость фильтрата после Н-катионитовых фильтров $\text{Ж}_{\text{ф}}^{\text{H}}$, мг · экв/л, определяют по формуле</p> $\text{Ж}_{\text{ф}}^{\text{H}} = [\text{Cl}^-] + [\text{SO}_4^{2-}] + \text{Щ}_{\text{ост}} - [\text{Na}^+],$ <p>где $[\text{Cl}^-]$, $[\text{SO}_4^{2-}]$, $[\text{Na}^+]$ — содержание в умягчаемой воде ионов хлоридов, сульфатов и натрия соответственно, мг · экв/л; $\text{Щ}_{\text{ост}}$ — остаточная щелочность фильтрата Н-катионитовых фильтров (0,7—1,0 мг · экв/л). Рассчитывая объем катионита для последующего Na-катионирования воды, прошедшей Н-катионитовые фильтры с «голодной» регенерацией, в выражении для $W_{\text{Нл}}$ (см. с. 990) общую жесткость исходной воды Ж_0 принимают равной $\text{Ж}_{\text{ф}}^{\text{H}}$.</p> <p>Сухой остаток в воде после одно- или двухступенчатого Na-катионирования с подкислением всегда больше сухого остатка в умягчаемой воде, при Н-катионировании он снижается. Его величина C, мг/л, может быть вычислена по формулам:</p> <p>при обработке умягчаемой воды коагулянтами</p> $C = 0,25\text{Орг} + 71,04 \left[\frac{(\text{SO}_4^{2-})}{48,03} + K + K_1 \right] +$ $+ 58,45 \frac{(\text{Cl}^-)}{35,46} + 85 \frac{(\text{NO}_3^-)}{62} +$ $+ 61 \frac{(\text{SiO}_3^{2-}) \cdot 0,75}{38,03} + 40\text{Щ}_{\text{ост}};$ <p>без предварительной коагуляции</p> $C = \text{Орг} + 71,04 \left[\frac{(\text{SO}_4^{2-})}{48,03} + K_1 \right] +$ $+ 58,45 \frac{(\text{Cl}^-)}{35,46} + 85 \frac{(\text{NO}_3^-)}{62} +$			Щ , мг · экв/л	< 1,5	1,5—3	3—4	$E_{\text{раб}}^{\text{гол}}$, г · экв/м ³	200	250	300
Щ , мг · экв/л	< 1,5	1,5—3	3—4								
$E_{\text{раб}}^{\text{гол}}$, г · экв/м ³	200	250	300								

Продолжение

Описание схем	Расчетные формулы
<p>Это позволяет в случае регенерации их избыточным количеством кислоты устранить попадание кислой воды на Na-катионитовые фильтры.</p> <p>Регенерацию H-катионита в фильтрах производят 1—1,5% раствором серной или соляной кислоты; скорость пропускания регенерационного раствора через слой катионита — не менее 10 м/ч. Отмывка осуществляется пропусканьем через катионит неумягченной воды со скоростью 10 м/ч до момента, когда кислотность фильтрата и сумма сульфатов и хлоридов в исходной воде станут равными. Первая половина отмывочной воды сбрасывается в сток, а вторая собирается в бак и используется для взрыхления слоя катионита; необходимо предусматривать сооружения и оборудование для нейтрализации кислых сточных вод</p>	$+ 61 \frac{(\text{SiO}_3^{2-}) \cdot 0,75}{38,03} + 40Ш_{\text{ост}},$ <p>где Орг — органическая часть сухого остатка исходной воды, мг/л; (SO_4^{2-}), (Cl^-), (SiO_3^{2-}), (NO_3^-) — концентрации соответствующих анионов в воде, мг/л; K, K_1 — количество вводимых в обрабатываемую воду коагулянта и серной кислоты соответственно, мг·экв/л; $Ш_{\text{ост}}$ — остаточная щелочность умягченной воды, мг·экв/л</p>

11.5.3.5. Оборудование станций катионитового умягчения воды

Описание оборудования	Основные расчетные формулы
<p>Основными аппаратами станций ионообменного умягчения воды являются катионитовые фильтры, бакн для регенерационных растворов и промывочных жидкостей, дегазаторы, а также оборудование солевого и кислотного хозяйств.</p> <p>Напорные вертикальные катионитовые фильтры, серийно выпускаемые промышленностью, представляют собой металлические цилиндрические резервуары со сферическими днищами, рассчитанные на рабочее давление 6 кгс/см². Они оснащены набором трубопроводов и арматуры, обеспечивающих нормальную эксплуатацию (рис. 9.27).</p>	<p>Расчет площади фильтров для Na- и H-катионирования воды приведен в пп. 11.5.3.3 и 11.5.3.4.</p> <p>Для удаления углекислоты из воды после H-катионирования, а также из смешанной воды после H-, Na-катионирования применяют дегазаторы с кольцами Рашига 25 × 25 × 3 мм или с деревянной хордовой насадкой из брусков.</p> <p>Вентильатор к дегазатору подбирают из условия подачи 20 м³ воздуха на 1 м³ обрабатываемой воды. Развиваемый им напор на 1 м высоты слоя определяют на основании учета сопротивления насадки, равного 30 мм вод. ст. для колец Рашига и 10 мм вод. ст. для деревянной хордовой насадки. Все другие сопротивления принимают равными 30—40 мм вод. ст.</p>

Описание оборудования	Основные расчетные формулы
<p>Умягчаемая вода через воронку поступает в верхнюю часть фильтра, здесь же расположено устройство для равномерного распределения регенерирующего раствора. Через воронку также подается отмывочная вода и отводится вода, применяемая для взрыхления слоя катионита. Распределительное устройство выполняется в виде кольцевой трубы с отверстиями, направленными под углом 45° вверх, или в виде радиальных трубок разной длины с загнутыми вверх сплюснутыми концами и отражательными пластинками. Применяют также устройства с отверстиями, направленными вниз, но под каждым из них укрепляется отражательная пластинка.</p> <p>Умягченную воду отводят через дренажную систему, расположенную в нижней части фильтра и используемую также для подвода воды на взрыхление слоя катионита и для выпуска регенерационного раствора и отмывочной воды. Дренажная система имеет трубчатые ответвления с отверстиями в верхней части, они перекрыты желобом, образующим с поверхностью трубы щель шириной 0,5 мм.</p> <p>В противоточном катионитовом фильтре с гидравлически зажатой загрузкой, разработанном МОСКТИ, вода поступает в нижнюю часть фильтра—междоудонное пространство—и при помощи дренажных колпачков, закрепленных в ложном днище, равномерно распределяется в слое катионита. Умягченная вода отводится из верхней части фильтра через трубчато-колпачковый дренаж, размещенный в слое катионита. Этот дренаж используют также для подвода отмывочной воды, удаляемой затем через нижнюю дренажную</p>	<p>Объем баков для регенерационного раствора поваренной соли $W_{п.с}$ и серной кислоты $W_{к}$, m^3, если предусмотрено их разбавление до фильтров, рассчитывают по формулам</p> $W_{п.с} = 20 \frac{P_{п.с}}{1000};$ $W_{к} = 65 \frac{P_{к}}{1000},$ <p>где $P_{п.с}$ и $P_{к}$—соответственно расход хлорида натрия и кислоты на регенерацию (см. пп. 11.5.3.3 и 11.5.3.4).</p> <p>Объем бака для воды, используемой при взрыхлении слоя катионита, рассчитывают на последовательное проведение этой операции в двух фильтрах. Объем его $W_{в}$, m^3, определяют по формуле</p> $W_{в} = 2 \frac{\omega f t_{в} \cdot 60}{1000},$ <p>где ω—интенсивность взрыхления катионита, $л/(m^2 \cdot с)$; $t_{в}$—продолжительность взрыхления, мин (см. п. 11.5.3.1); f—площадь рабочей поверхности одного фильтра, m^2.</p> <p>Бак располагают таким образом, чтобы его дно было на 4 м выше сборной воронки фильтра.</p> <p>Расход воды на собственные нужды Н-, Na-катионитовых установок складывается из потребления воды на следующие технологические операции: приготовление регенерационных растворов соли и кислоты, взрыхление катионита в фильтрах перед регенерацией и отмывку катионита после регенерации. На эти цели используют осветленную умягченную воду, ее подачу Q, $m^3/сут$, находят по формуле</p> $Q = Q_y + Q_1 + Q_2 + Q_3,$ <p>где Q_y—полезная производительность установки по умягченной воде, $m^3/сут$; Q_1, Q_2, Q_3—расход воды на приготовление регенерационных растворов, взрыхление и отмывку катионита соответственно, $m^3/сут$.</p> <p>При повторном использовании отмывочной воды для взрыхления фильтров расход воды на собственные нужды сокращается на величину Q_2.</p>

Продолжение

Описание оборудования	Основные расчетные формулы
<p>систему. Распределительное устройство для подачи регенерационного раствора размещено в верхнем слое катионита; регенерация производится без предварительных взрыхляющих промывок. Противоточные Na-катионитовые фильтры диаметром 3040 мм и общей высотой 6600 мм при высоте загрузки 4700 мм выпускаются в настоящее время серийно.</p> <p>Для одноступенчатого катионирования на станциях производительностью более 500 м³/ч применяются открытые Na-катионитовые фильтры, разработанные ГПИ Водоканалпроект, конструктивно сходные с осветлительными фильтрами.</p> <p>При регенерации H-катионитовых фильтров образуются кислые стоки. Нейтрализацию их можно производить известковым молоком, доломитовой или магnezитовой крошкой. Дозирование известкового молока производят по показаниям pH-метра, электроды его устанавливаются в лотке, по которому отводятся сточные воды из бака-нейтрализатора. Более простая установка получается, если бак-нейтрализатор загрузить доломитовой или магnezитовой крошкой с размером зерен 0,5—2 мм слоем не менее 0,7 м. Кислые стоки подаются через дренажную систему щелевых винилпластовых труб и поднимаются вверх через крошку к сборному лотку; скорость восходящего потока не должна превышать 20 м/ч</p>	<p>Расчетный расход воды для приготовления растворов поваренной соли Q_1 и сериной кислоты Q_1', м³/сут, рассчитывают по формулам</p> $Q_1 = \frac{nn_1fHE_{\text{раб}}^{\text{Na}} \cdot 100}{1000 \cdot 1000b},$ $Q_1' = \frac{nn_1fHE_{\text{раб}}^{\text{H}} a_1 \cdot 100}{1000 \cdot 1000b_1},$ <p>где n и n_1 — число соответственно Na- и H-катионитовых фильтров и регенераций каждого фильтра в сутки; f и H — площадь фильтра, м², и высота, м, загрузки его катионитом; $E_{\text{раб}}^{\text{Na}}$ и $E_{\text{раб}}^{\text{H}}$ — рабочая обменная емкость соответственно Na- и H-катионита, г · экв/м³ (см. п. 11.5.3); a и a_1 — удельные расходы соли и кислоты, г на 1 г · экв удаляемых солей жесткости (см. рис. 11.14, а, б); b — средняя концентрация регенерационного раствора соли, принимаемая в пределах 5—8%; b_1 — средняя концентрация регенерационного раствора кислоты, принимаемая в расчетах равной 1%.</p> <p>Расход воды на взрыхление катионита Q_2, м³/сут, определяют по формуле</p> $Q_2 = 0,06nn_1f\omega t,$ <p>где t — продолжительность взрыхления, принимается равной 15 мин; ω — интенсивность взрыхления, принимается в зависимости от крупности зерен катионита в пределах 3—4 л/(м³ · с).</p> <p>Расход воды на отмывку катионита Q_3, м³/сут, рассчитывают по формуле</p> $Q_3 = nn_1fHc,$ <p>где c — удельный расход отмывочной воды, принимается в пределах 4—5 м³ на 1 м³ катионита</p>

11.6. ОПРЕСНЕНИЕ И ОБЕССОЛИВАНИЕ ВОДЫ

11.6.1. Ионитное опреснение и обессоливание воды

11.6.1.1. Схемы ионитного опреснения и обессоливания воды

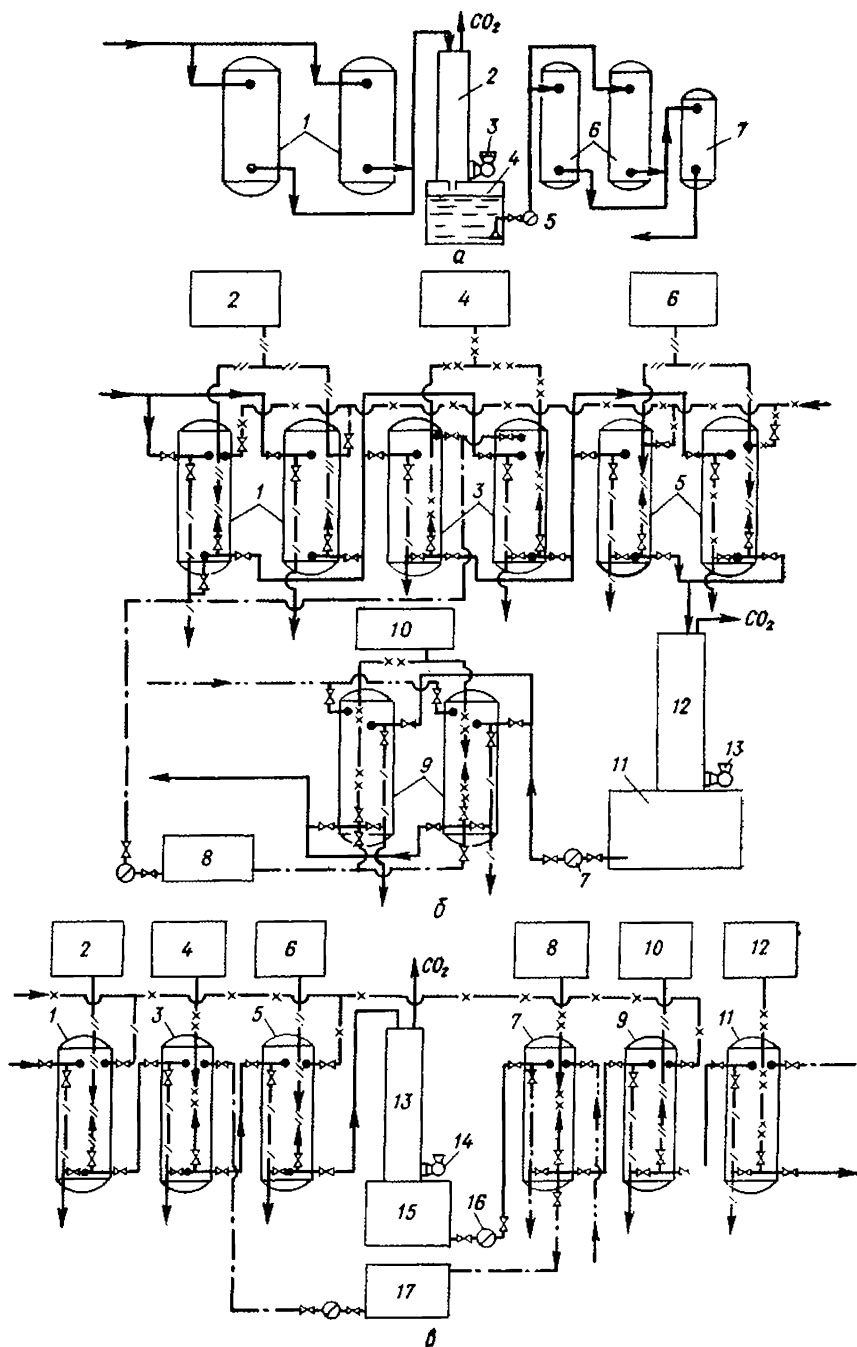
Описание схемы	Основные расчетные формулы														
<p>Вода, поступающая на попообменные установки для опреснения и обессоливания, должна содержать не более 3000 мг/л солей, не более 8 мг/л взвешенных веществ, иметь щелочность не выше 30 град и окисляемость не выше 7 мг/л (при большей окисляемости в технологической схеме предусматривают фильтры с активированным углем; устанавливают их перед обессоливающим оборудованием или, что более целесообразно, после Н-катионитовых фильтров перед анионитовыми). В зависимости от требуемой степени обессоливания проектируются одно-, двух- и трехступенчатые установки. Во всех случаях для удаления из воды ионов металлов применяют сильнокислотные Н-катиониты с большой обменной емкостью. Воду опресняют в одноступенчатых ионитных установках, в которых ее последовательно пропускают через группу фильтров с Н-катионитом и группу фильтров со слабоосновным анионитом (рис. 11.16, а); углекислота удаляется в дегазаторе, устанавливаемом после катионитовых фильтров или после анионитовых фильтров, если они регенерируются раствором соды или гидрокарбоната натрия. При непрерывной работе установки в каждой группе должно быть не менее двух фильтров. Через ионитовую установку пропускают лишь часть воды, так, чтобы после смешения ее с остальной водой получить</p>	<p>При проектировании ионитных установок для опреснения и обессоливания воды расчет Н-катионитовых фильтров первой ступени производят по формулам и зависимостям, приведенным в п. 11.5.3.4. Установки выключают на регенерацию при снижении кислотности на 20% максимальной, регенерируют кислотой с расходом 70—75 г/д · экв. Расчет Н-катионитовых фильтров второй и третьей ступеней производят, принимая:</p> <table border="0"> <tr> <td>Скорость фильтрования, м/ч</td> <td>50—60</td> </tr> <tr> <td>Высоту слоя катионита, м</td> <td>1,5</td> </tr> <tr> <td>Емкость поглощения сульфуршлака к КУ-1, г · экв/м³</td> <td>200</td> </tr> <tr> <td>Емкость поглощения КУ-2, г · экв/м³</td> <td>700—800</td> </tr> <tr> <td>Удельный расход 100%-ной серной кислоты, г на 1 г · экв поглощенных катионов</td> <td>100</td> </tr> <tr> <td>Время регенерации и отмывки фильтров, ч</td> <td>3</td> </tr> <tr> <td>Расход воды на отмывку 1 м³ катионита, м³</td> <td>10</td> </tr> </table> <p>Целесообразно воду после отмывки Н-катионитовых фильтров второй ступени использовать для взрыхления слоя катионита в фильтрах первой ступени и для приготовления регенерационного раствора кислоты.</p>	Скорость фильтрования, м/ч	50—60	Высоту слоя катионита, м	1,5	Емкость поглощения сульфуршлака к КУ-1, г · экв/м ³	200	Емкость поглощения КУ-2, г · экв/м ³	700—800	Удельный расход 100%-ной серной кислоты, г на 1 г · экв поглощенных катионов	100	Время регенерации и отмывки фильтров, ч	3	Расход воды на отмывку 1 м ³ катионита, м ³	10
Скорость фильтрования, м/ч	50—60														
Высоту слоя катионита, м	1,5														
Емкость поглощения сульфуршлака к КУ-1, г · экв/м ³	200														
Емкость поглощения КУ-2, г · экв/м ³	700—800														
Удельный расход 100%-ной серной кислоты, г на 1 г · экв поглощенных катионов	100														
Время регенерации и отмывки фильтров, ч	3														
Расход воды на отмывку 1 м ³ катионита, м ³	10														

Рис. 11.16. Схема установок для ионитного обессоливания воды:

а — одноступенчатой: 1 — Н-катионитовые фильтры; 2 — дегазатор; 3 — вентилятор; 4 — промежуточный резервуар; 5 — насос; 6 — анионитовые фильтры; 7 — Na-катионитовый фильтр; 8 — двухступенчатой: 1, 5 — Н-катионитовые фильтры соответственно первой и второй ступеней; 2, 4, 6, 10 — бачки с водой для взрыхления ионитов в фильтрах; 3, 9 — анионитовые фильтры соответственно первой и второй ступеней; 7 — насос; 8 — бак для повторного использования раствора гидроксида натрия; 11 — промежуточный резервуар; 12 — дегазатор; 13 — вентилятор;

б — трехступенчатой: 1, 5, 9 — Н-катионитовые фильтры соответственно первой, второй и третьей ступеней; 2, 4, 6, 8, 10, 12 — бачки с водой для взрыхления ионитов на фильтрах; 3, 7, 11 — анионитовые фильтры соответственно первой, второй и третьей ступеней; 13 — дегазатор; 14 — вентилятор; 15 — промежуточный резервуар; 16 — насос; 17 — бак для повторного используемого раствора едкого натра.

— обессоливаемая вода; —×— раствор кислоты на регенерацию Н-катионитовых фильтров; —·— раствор едкого натра на регенерацию анионитовых фильтров; —/— сброс в канализацию; —//— на взрыхление Н-катионитовых фильтров; —××— на взрыхление анионитовых фильтров; —·— раствор аммиака.



Продолжение

Описание схемы	Основные расчетные формулы								
<p>опресненную воду с содержанием, отвечающим требованиям потребителя. Остаточное содержание при одноступенчатой схеме ионирования зависит от содержания исходной воды:</p>	<p>При проектировании анионитовых фильтров первой ступени площадь фильтрования F, m^2, рассчитывают по формуле</p>								
<table border="0"> <tr> <td>Содержание исходной воды, мг/л</td> <td>3 000</td> <td>2 000</td> <td>1 500</td> </tr> <tr> <td>Остаточное содержание, мг/л, до</td> <td>150</td> <td>25</td> <td>15</td> </tr> </table>	Содержание исходной воды, мг/л	3 000	2 000	1 500	Остаточное содержание, мг/л, до	150	25	15	$F = \frac{Q}{nTv_p}$
Содержание исходной воды, мг/л	3 000	2 000	1 500						
Остаточное содержание, мг/л, до	150	25	15						
<p>Для получения воды с общим содержанием до 1 мг/л и одновременным обескремниванием ее до 0,2 мг/л применяют установки с двухступенчатой схемой Н- и ОН-ионирования. Если же концентрация солей в воде должна быть доведена до 0,1 мг/л и содержание кремниевой кислоты — до 0,05 мг/л, используют схему трехступенчатого Н- и ОН-ионирования. Установки с двухступенчатой схемой обессоливания воды состоят из Н-катионитовых фильтров первой ступени, анионитовых фильтров первой ступени со слабоосновным анионом, дегазатора для удаления углекислоты, Н-катионитовых фильтров второй ступени, анионитовых фильтров второй ступени с сильноосновным анионом, барьерных Н-катионитовых фильтров с загрузкой, обладающей высокой емкостью поглощения по щелочи, например катионом КБ-4 (рис. 11.16, б). Момент отключения Н-катионитовых фильтров первой ступени на регенерацию определяют по проскоку ионов жесткости, второй ступени — по проскоку ионов натрия; анионитовые фильтры первой ступени задерживают анионы сильных кислот, второй ступени — кремниевую кислоту и несорбированную в дегазаторе углекислоту; барьерные фильтры снижают расход воды на отмывку анионитовых фильтров второй ступени.</p>	<p>где Q — полезная производительность установки, $m^3/сут$; n — число регенераций анионитовых фильтров в сутки (принимается равным 2—3); T — продолжительность работы фильтров между регенерациями, ч; v_p — расчетная скорость фильтрования, м.ч. Величины T и v_p определяют по формулам</p>								
<p>При трехступенчатой схеме обессоливания воды вместо барьерного фильтра используют фильтр со смешанной загрузкой катионита и анионита или Н-катионитовые фильтры третьей ступени и за ними анионитовые фильтры третьей ступени с сильноосновным анионом (рис. 11.16, в). Третья ступень Н-катионирования предназначена для удаления из воды небольших количеств ионов натрия, попадающих в нее при плохой отмывке сильнооснов-</p>	$T = \frac{24}{n} - t_1 - t_2 - t_3;$								
	$v_p = \frac{HE - 5HC_0}{TC_0 + 0,02E \ln C_0 - 0,1C_0 \ln C_0}$								
	<p>где t_1 — продолжительность взрыхления анионита (принимается равной 0,25 ч); t_2 — продолжительность пропускания через анионит регенерационного раствора (n принимается равной 1,5 ч); t_3 — продолжительность промывки анионита после регенерации (принимается равной 3 ч); H — высота слоя анионита в фильтре, м; E — обменная емкость анионита по паспортным данным; C_0 — суммарное содержание ионов SO_4^{2-} и Cl^- в воде, мг · экв/л. Объем анионита на фильтрах первой ступени определяют по формуле</p>								
	$W'_{a-1} = \frac{QC_0}{nE}$								
	<p>Для регенерации анионитовых фильтров первой ступени применяют кальцинированную соду, удельный расход ее составляет 100 г Na_2CO_3 на 1 г · экв поглощенных ионов, концентрация регенерационного раствора, приготовленного на водородокатионированной воде, равна 4%. Отмывку анионитовых фильтров первой ступени после регенерации</p>								

Продолжение

Описание схемы	Основные расчетные формулы
<p>ного анионита; третья ступень анионирования используется для удаления из воды продуктов растворения и разрушения катионитов, а также для повышения степени использования анионита на фильтрах второй ступени.</p> <p>Применяются также фильтры со смешанной катионитовой и анионитовой загрузкой, которые отличаются от обычных наличием у их дна системы для подвода сжатого воздуха и промежуточной распределительной системы на границе раздела катионит—анионит. Для загрузки таких фильтров используются хорошо отсортированные ниты (например, АВ-17 и КУ-2). Зерна катионита должны быть несколько больше, чем анионита, так, чтобы при взрыхлении и последующем постепенном уменьшении количества подаваемой воды он осаждался внизу, а сверху располагался слой анионита. При регенерации раствор кислоты подают через нижнее дренажное устройство и отводят через промежуточную распределительную систему. Одновременно через анионит, для того чтобы кислота не попала в него, сверху вниз пропускают обессоленную воду, отводя ее также через промежуточную систему. Отмывку катионита совмещают с регенерацией анионита, при этом раствор щелочи подают через верхнее распределительное устройство, расположенное над слоем анионита, и отводят через промежуточную распределительную систему. Обессоленную воду для отмывки катионита подводят так же, как и раствор кислоты. Затем производят отмывку анионита, после чего ниты в фильтре перемешивают сжатым воздухом и производят окончательную их отмывку.</p> <p>Отличительной особенностью установок с анионитовыми фильтрами является наличие оборудования для приготовления растворов кальцинированной соды, бикарбоната натрия и едкого натра. Допускается использование отработанных растворов едкого натра после регенерации анионитовых фильтров второй ступени для регенерирования слоя анионита на фильтрах первой ступени. При этом для регенерации используется лишь едкий натр</p>	<p>производят также водород-катионированной водой, расход ее составляет 10 м³ воды на 1 м³ анионита. При проектировании анионитовых фильтров второй ступени толщину слоя сильноосновного анионита принимают равной 1,5 м, скорость фильтрования — 10—15 м/ч, кремнеемкость анионита определяют по паспортным данным или в соответствии с п. 11.6.1.3. Регенерацию слоя анионита производят раствором едкого натра (гидроксида натрия), приготовленного на водород-катионированной воде, удельный расход NaOH принимают по п. 11.6.1.3. Для анионита ЭДЭ-10П следует предусматривать ступенчатую регенерацию — сначала 0,2—0,5%-ным, затем 1,5—2%-ным раствором. Анионит АВ-17 регенерируют 4%-ным раствором едкого натра.</p> <p>При расчете анионитовых фильтров третьей ступени среднее содержание кремнекислоты после фильтров второй ступени принимается равным 0,1 г/л, скорость фильтрования — 40—50 м/ч. Расчетная кремнеемкость анионита ЭДЭ-10П — 2,5—3,0 г · экв/м³. Приготовление регенерационного раствора едкого натра и отмывка после регенерации производятся на обессоленной воде после анионитовых фильтров второй ступени. Удельный расход едкого натра равен 2000 г на 1 г · экв поглощенной кремнекислоты, длительность регенерации составляет 3 ч</p>

11.6.1.2. Технологическая характеристика анионитов

Анионит	Насыпная масса, т/м ³		Коэффициент набухания	Динамическая обменная емкость по 0,1 н. HCl, г · экв/м ³
	воздушно-сухого	ввбухшего в воде		
Слабоосновной АН-2ф	0,6	0,4	1,5	450—550
» АН-22	0,79	0,43	1,84	1200
Среднеосновной ЭДЭ-10П	0,6	0,35	1,71	800
Сильноосновной АВ-17	0,74	0,39	1,9	650

11.6.1.3. Обменная кремнеемкость анионитов и удельный расход одного натрия [гидроксида натрия] на их регенерацию

Анионит	Обменная емкость, г · экв/м ³ , до проскока в фильтрат SiO_3^{2-} , мг/л			Минимальное остаточное содержание SiO_3^{2-} , мг/л	Удельный расход NaOH, г на 1 г · экв поглощенной SiO_3^{2-} , до проскока ее в фильтрат, мг/л		
	0,1	0,5	1,0		0,1	0,5	1,0
ЭДЭ-10П	30	60	80	0,04	760	405	289
АВ-17	420	530	560	0,05	500	397	374

11.6.2. Опреснение воды электродиализом

11.6.2.1. Схемы электродиализных установок

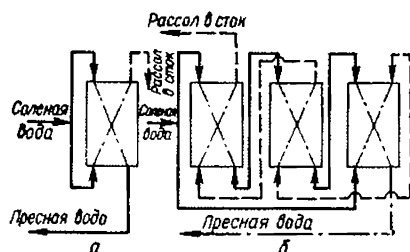


Рис. 11.17. Схемы одноступенчатой (а) и многоступенчатой (б) проточных электродиализных установок.

Описание схем

Основные расчетные формулы

Электродиализные опреснительные установки разделяются на проточные и циркуляционные. В одноступенчатых (рис. 11.17, а) и многоступенчатых (рис. 11.17, б) проточных установках заданное опреснение воды происходит в процессе ее протекания через ячейки ванны.

При расчете электродиализных аппаратов учитывают, что рабочая ячейка состоит из двух мембран (катионитовой и анионитовой) и двух камер (диализатной и рассольной). Количество рабочих ячеек в установке для опреснения воды $n_{\text{общ}}$ рассчитывают по формуле

$$n_{\text{общ}} = \frac{26,8q \Delta C}{I_{\text{расч}} F_m \eta},$$

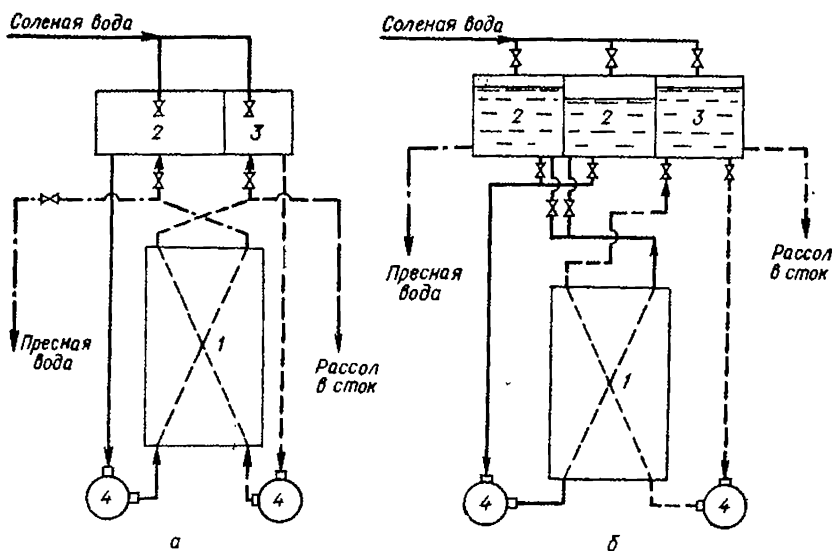


Рис. 11.18. Схема порционной (а) и непрерывно действующей (б) циркуляционных электродиализных установок:

1 — ванна; 2 — рабочие баки; 3 — баки для рассола; 4 — насосы для рассола и дилюата

Продолжение

Описание схем	Основные расчетные формулы
<p>В циркуляционных установках опресняемая вода пропускается через ячейки ванны до тех пор, пока соледержание в ней не снизится до заданной величины; они могут быть порционной (рис. 11.18, а) и непрерывного (рис. 11.18, б) действия.</p> <p>Разработанная ВНИИ ВОДГЕО и Гипроводхозом электродиализная опреснительная циркуляционная порционная установка имеет производительность до 125 м³/сут (см. п. 9.11.3). Она состоит из двух ванн с горизонтально расположенной осью электрического поля, смонтированных из 200 пар нонитовых мембран размером 1500 × 500 мм. Камеры — прокладочного типа, рамки — из паронита толщиной 0,8—1 мм,</p>	<p>где q — производительность установки, м³/ч; ΔC — снижение концентрации солей в опресняемой воде, мг · экв/л; $i_{расч}$ — оптимальная расчетная плотность тока, А/см²; F_m — расчетная площадь (нетто) мембраны, см²; η — выход по току (принимается не менее 0,8).</p> <p>Количество ячеек n в каждом из электродиализаторных аппаратов должно быть не более 200—250. Исходя из этого, число параллельных аппаратов N в опреснительной установке циркуляционного типа и каждой ступени установки прямоточного типа определяют по формуле</p> $N = \frac{n_{общ}}{n}$ <p>Для циркуляционных установок</p> $\Delta C = C_n - C_k,$ <p>где C_n — содержание солей в исходной воде; C_k — соледержание опресненной воды.</p> <p>Для прямоточных установок</p> $\Delta C = C_{вх} - C_{вых},$

Продолжение

Описание схем	Основные расчетные формулы																											
<p>турбулизирующая прокладочная сетка—из поливинилхлорида; катоды и аноды — графитовые. Для устранения отложений карбоната кальция и гидроксида магния в расходных камерах и в катодном пространстве предусмотрено подкисление рассола до рН 4 и периодическое переключение полярности электродов с одновременным переключением трактов диализата и рассола.</p> <p>При монтаже оборудования электрохимической опреснительной установки все соединительные трубопроводы выполняют из полиэтиленовых труб, а арматуру — из коррозионноустойчивых материалов. Вентиляцию в помещении электродиализных аппаратов проектируют так же, как и в хлораторных (см. п. 10.11.1.2). Если производительность установки превышает $10 \text{ м}^3/\text{ч}$, то электросословое оборудование и контрольно-измерительные приборы размещают в отдельном помещении, изолированном от помещения электродиализных аппаратов</p>	<p>где $C_{\text{вх}}$ — концентрация солей в диализате, входящем в аппарат любой ступени (для первой ступени равна содержанию солей в исходной воде); $C_{\text{вых}}$ — концентрация солей в диализате, выходящем из той же ступени (для последней ступени равна солесодержанию опресненной воды). В каждой ступени прямой установкой $C_{\text{вых}} = \alpha C_{\text{вх}}$.</p> <p>Коэффициент снижения концентрации диализата α определяется из выражения</p> $\lg \frac{1}{\alpha} = 4,5 \frac{l\eta}{k'd},$ <p>где l — путь, проходимый диализатом в камере аппарата, см; d — толщина слоя диализата, равная расстоянию между мембранами, см; k' — коэффициент, учитывающий деполаризационные свойства прокладок-сепараторов; для полихлорвиниловых, изготовленных методом просечки-вытяжки, $k' = 2 \cdot 10^4$, для капроновых пленочных $k' = 3 \cdot 10^4$.</p> <p>Оптимальную расчетную плотность тока $i_{\text{расч}}$ находят из технико-экономического сравнения различных вариантов.</p> <p>Расчетные оптимальные плотности тока по ступеням прямой установкой должны изменяться по отношению</p> $\frac{i_{\text{расч}}}{i_2} = \frac{i_2}{i_3} = \frac{i_3}{i_4} = \dots = \frac{1}{\alpha}.$ <p>Напряжение на электродах электродиализных аппаратов определяют по формуле</p> $U = U_3 + nE_m + i_{\text{расч}} r_{\text{яч}},$ <p>где U_3 — падение напряжения на электродах (принимается равным 3—5 В); E_m — мембранный потенциал ячейки, В; $r_{\text{яч}}$ — сопротивление ячейки, Ом.</p> <p>С учетом концентрационной поляризации мембранный потенциал ячейки может быть вычислен по формуле</p> $E_m = \varphi + \psi \lg \frac{C_p}{C_d},$ <p>где φ и ψ — коэффициенты, зависящие от температуры:</p> <table border="1" data-bbox="422 1397 950 1453"> <tr> <td>$t, ^\circ\text{C}$</td> <td>1</td> <td>5</td> <td>10</td> <td>15</td> <td>18</td> <td>20</td> <td>25</td> <td>30</td> </tr> <tr> <td>φ</td> <td>0,064</td> <td>0,088</td> <td>0,087</td> <td>0,089</td> <td>0,090</td> <td>0,091</td> <td>0,091</td> <td>0,095</td> </tr> <tr> <td>ψ</td> <td>0,079</td> <td>0,080</td> <td>0,081</td> <td>0,083</td> <td>0,084</td> <td>0,085</td> <td>0,086</td> <td>0,088</td> </tr> </table>	$t, ^\circ\text{C}$	1	5	10	15	18	20	25	30	φ	0,064	0,088	0,087	0,089	0,090	0,091	0,091	0,095	ψ	0,079	0,080	0,081	0,083	0,084	0,085	0,086	0,088
$t, ^\circ\text{C}$	1	5	10	15	18	20	25	30																				
φ	0,064	0,088	0,087	0,089	0,090	0,091	0,091	0,095																				
ψ	0,079	0,080	0,081	0,083	0,084	0,085	0,086	0,088																				

Продолжение

Описание схем	Основные расчетные формулы
	<p> C_p — расчетная концентрация рассола, мг·экв./л (обычно принимается в 3—4 раза больше соледержания исходной воды); C_d — расчетная концентрация диализата, мг·экв./л. </p> <p> Расчетные концентрации диализатов в аппарате любой ступени прямоточной многоступенчатой установки C'_d и аппарате циркуляционной установки C''_d определяются по формулам </p> $C'_d = \frac{C_{вх} - C_{вых}}{2,3 \lg \frac{C_{вх}}{C_{вых}}};$ $C''_d = \frac{C_n - C_k}{2,3 \lg \frac{C_n}{C_k}}.$ <p> При расчете концентрации рассола необходимо проверить, во сколько раз можно увеличить концентрацию солей в исходной воде. Проверку производят по содержанию в ней кальция и сульфатов; произведение их активных концентраций при увеличении соледержания воды не должно превышать произведения растворимости сульфата кальция при температуре рассола в аппарате. Омическое сопротивление ячейки рассчитывают по формуле </p> $r_{яч} = \frac{1}{F_m} \left(\frac{d\delta}{\chi_d} + \frac{d\delta}{\chi_p} + 2\rho \right),$ <p> где δ — коэффициент увеличения сопротивления камеры сепаратором или лабиринтом (при толщине прокладочных камер $d = 0,1$ см, для сепараторов из поливинилхлорида, изготовленных методом просечки-вытяжки, — 1,54, для плетеных сепараторов из капрона — 1,48); χ_d и χ_p — удельные электропроводности диализата и рассола, $\text{Ом}^{-1} \cdot \text{см}^{-1}$; ρ — среднее удельное поверхностное сопротивление мембран, $\text{Ом} \cdot \text{см}^2$ (см. п. 11.6.2.2). </p> <p> Удельную электропроводность исходной воды при 18°С χ_{18} определяют при ее химическом анализе. При отсутствии данных для диализата и рассола их расчетные удельные электропроводности могут быть вычислены по формуле </p> $\chi_{18} = \frac{C^3}{8300},$

Продолжение

Описание схем	Основные расчетные формулы		
	где C — концентрация солей в диализате или рассоле, мг · экв/л; β — коэффициент, зависящий от отношения содержания сульфатов, мг · экв/л, к общему количеству анионов, мг · экв/л:		
	$SO_4^{2-}/\Sigma A$	0,02	0,2—0,4
	β	0,940—0,920	0,920—0,895
	$SO_4^{2-}/\Sigma A$	0,6—0,8	0,8—10,
	β	0,870—0,840	0,840—0,810
	За счет тепла Джоуля диализат и рассол нагреваются примерно на 0,5—1,0° С при однократном прохождении через электродиализатор, что необходимо учитывать при расчете их электропроводности при температуре t , °С. Для расчета электропроводности при заданной температуре χ_t используют формулу		
	$\chi_t = \chi_{18} [1 + 0,02 (t - 18)]$		

11.6.2.2. Технологическая характеристика ионитовых мембран

Селективно-пропускаемые мембраны изготовляют из ионитных материалов — катионитов и анионитов. Такие мембраны могут быть гомогенные, гетерогенные и пропиточные. Первые целиком состоят из ионитного материала, вторые готовят из тонкодисперсного ионита и пленкообразующего вещества, третьи получают в результате пропитки пористых листовых материалов веществами, способными образовывать ионообменные смолы. Электропроводность ионитовых мембран часто выражают величиной их поверхностной электропроводности — электропроводностью мембраны при фантической ее толщине и площади 1 см² (размерность Ом⁻¹ · см⁻²); в расчетах удобнее применять обратную величину — удельное поверхностное сопротивление (размерность Ом · см²). Селективность мембран характеризуют числом переноса; для идеально селективной мембраны число переноса равно 1,0.

Мембраны	Толщина, мм	Обменная емкость, мг · экв/л	Удельное поверхностное сопротивление, Ом · см ²	Число переноса
Катионитовые				
МК-40	0,7	2,3	30	0,93
МК-100	0,3	2,8	2,5—5	0,98
Анионитовые				
МА-40	0,7	3,0	30	0,93
МА-100	0,3	2,3	5—6	0,98

Примечания: 1. Удельное поверхностное сопротивление и числа переноса приводятся для 0,1 н. раствора NH_4Cl . 2. Мембранный потенциал при концентрации $NaCl$ 0,1 н. с одной стороны мембраны и 0,01 н. с другой равен примерно 0,05 В. 3. Перенос воды при плотности тока 0,01 А/см² находится в пределах 0,01—0,3 мл/(см² · ч).

12. ОЧИСТКА ПРОМЫШЛЕННЫХ СТОЧНЫХ ВОД

12.1. ПРЕДЕЛЬНО ДОПУСТИМЫЕ КОНЦЕНТРАЦИИ ВРЕДНЫХ ВЕЩЕСТВ И СХЕМЫ КАНАЛИЗОВАНИЯ И ОЧИСТКИ СТОЧНЫХ ВОД

12.1.1. Пределы допустимые концентрации (ПДК) вредных веществ в водоемах санитарно-бытового водопользования и рыбохозяйственных водоемах

Наименование ингредиентов	Лимитирующий показатель	ПДК, мг/л, вредных веществ в водоемах	
		санитарно-бытового водопользования	рыбохозяйственный
Аваденс	Органолептический	0,03	...
Адиат натрия	Санитарно-токсикологический	1	...
Акрилонитрил	То же	2,0	...
Алилсульфат первичный	Органолептический	0,2	0,2
Алкилсульфонат	»	0,5	0,5
Альдрин	»	0,002	...
Амины алифатические	»	0,07	...
C_7-C_9			
o-Аминофенол	»	0,01 *	
		0,02 **	
p-Аминофенол	»	0,05 *	
		0,1 **	
Аммиак (в пересчете на азот)	Общесанитарный	2,0	0,1
Аммония соли (в пересчете на NH_4^+)	»	...	5,0
Анизол	Санитарно-токсикологический	0,05	...
Анилин	То же	0,1	...
Ацетон	Общесанитарный	В пределах, допустимых по БПК и растворенному кислороду	
Ацетонитрил	»	2,0	...
Ацетондигидрин	Санитарно-токсикологический	0,001	...
Ацетофос	Органолептический	0,03	...
Барий (Ba)	»	4,0	...
Бензин	»	0,1	...
Бензины (растворители и экстракционные)	»	0,1	...

* Для водоемов I категории.

** Для водоемов II категории.

Продолжение

Наименование ингредиентов	Лимитирующий показатель	ПДК, мг/л, вредных веществ в водоемах	
		санитарно-бытового водопользования	рыбохозяйственных
Бензойная кислота	Общесанитарный	В пределах, допустимых по БПК и растворенному кислороду	
Бензол	Санитарно-токсикологический	0,5	...
Бериллий (Be)	То же	0,0002	...
1,4-Бугандиол	» »	5,0	...
Бутилакрилат	Органолептический	0,015	...
Бутилацетат	»	0,3	...
Бутилбензол	»	0,1	...
Бутилен	»	0,2	...
Бутиловый спирт (бутанол)	»	1,0	...
Ванадий (V (V))	Санитарно-токсикологический	0,1	...
Ветлугское масло	Общесанитарный	0,02	...
Винилацетат	Санитарно-токсикологический	0,2	...
Винилметилацетат	Общесанитарный	0,05	...
Висмут	Санитарно-токсикологический	0,1	...
Вi (V)			
Вi (III)			
Вольфрам (W ₆)	» »	0,1	...
Гексаметилендиамина	» »	0,01	...
Гексаметилендиаминадипонат (АГ-соль)	Общесанитарный	1,0	...
Гексаметилполидиметилполиметил(трифторпропил)силоксан ФСТ-5	Органолептический	10,0	...
Гексапад (гербицид)	Санитарно-токсикологический	5,0	...
Гекса(трифторпропил)полидиметил- (полиметил)-трифторпропил (сплогексан) № 169	Органолептический	5,0	...
Гексахлоран	»	0,02	0
Гексахлорбензол	Санитарно-токсикологический	0,05	...
Гексахлорбутадиеп	Органолептический	0,01	...
Гексахлорбутан	»	0,01	...
Гексахлорциклопентадиеп	»	0,001	...
Гексахлорэтан	»	0,01	...
Гексильовый спирт (гексанол)	»	0,03	...

Продолжение

Наименование ингредиентов	Лимитирующий показатель	ПДК, мг/л, вредных веществ в водоемах	
		санитарно-бытового водопользования	рыбохозяйственных
Гексоген	Санитарно-токсикологический	0,1	...
Гептахлор	То же	0,5	...
Гептиловый спирт	» »	0,005	...
Гидразин-гидрат	» »	0,01	...
Гидрохинон	Органолептический	0,2	...
Далапен	»	2,0	...
ДБ-препарат (полнгликолевые эфиры)	»	0,3	...
Дианат	Санитарно-токсикологический	15,0	...
Дибутилфталат	То же	2,0	...
Дивинилладипат	Общесанитарный	0,2	...
ДДТ в соляровом масле	Санитарно-токсикологический	0	0
ДДТ технический	То же	0,2	0
Диизобутиламин	Органолептический	0,07	...
Диизопропиламин	Санитарно-токсикологический	0,5	...
Диизопропилдитиофосфат калия	Органолептический	0,02	...
Диметиламин	Санитарно-токсикологический	0,1	...
Диметилдиоксан	То же	0,005	...
Диметилдитиокарбонат аммония	» »	0,5	...
Диметилдитиофосфорная кислота	Органолептический	0,1	...
Диметилдихлорвинилфосфат (ДДВФ)	»	1,0	...
Диметилсульфид (ДМС)	»	0,08	...
Диметилтерефталат	»	1,5	...
Диметилфенилкарбинол	Санитарно-токсикологический	0,05	...
Диметилфенола (ДМФ) изомеры			
2,5 и 2,6	Органолептический	0,12	...
3,4 и 3,5	»	0,25	...
Диметилформамид	Общесанитарный	10,0	...
о-Диметил-3-этилмеркаптотидиофосфат (М-81)	Органолептический	0,001	...
Динитрил адипиновой кислоты	Санитарно-токсикологический	0,1	...
Динитробензол	Органолептический	0,5	...
Динитроафталини	»	1,0	...

Продолжение

Наименование веществ	Лимитирующий показатель	ПДК, мг/л. вредных веществ в водоемах	
		санитарно-бытового водопользования	рыболовства
α -2,4-Динитрофенол (ДНФ)	Санитарно-токсикологический	0,03	...
Динитрохлорбензол	Органолептический	0,5	...
Диоксифталат	»	2,5	...
Дипропиламин	»	0,5	...
Диурон	»	1,0	...
Дифенилпропан (ДФП)	»	0,01	...
Дихлоранилина изомеры (3,4 и 2,5)	»	0,05	...
Дихлорбензола изомеры орто	»	0,002	...
пара	»	0,002	...
Дихлорбутен	»	0,05	...
1,2-Дихлоргексафторциклопентан-1	Санитарно-токсикологический	0,4	...
Дихлоргидрин	Органолептический	1,0	...
Дихлорметан	»	7,5	...
2,3-Дихлор-1,4-нафтахинон	Санитарно-токсикологический	0,25	...
Дихлорфенол	Органолептический	0,002	...
Дихлорциклогексан	»	0,02	...
Дихлорэтан	»	2,0	...
Диэтиламин	Санитарно-токсикологический	2,0	...
Диэтилдитиофосфорная кислота	Органолептический	0,2	...
Диэтилдитиофосфат калия	»	0,5	...
Диэтиленгликоль	Санитарно-токсикологический	1,0	...
Диэтиловый эфир маленовой кислоты	То же	1,0	...
Диэтиртуть	» »	0,000 1	...
о, о'-Диэтилхлортиофосфат (диэфир)	Органолептический	0,02	...
ДНС (динатриевая соль моноалкилсульфонитриной кислоты — на основе вторичных спиртов и маленового ангидрида)	Общесанитарный	...	0,02
ДНС — на основе вторичных неомыляемых спиртов (паста)	»	...	0,2
Железо (Fe (II))	Органолептический	0,5	...
Изобутанол	Общесанитарный	1,0	...
Изобутилен	Органолептический	0,5	...

Продолжение

Наименование ингредиентов	Лимитирующий показатель	ПДК, мг/л, вредных веществ в водоемах	
		санитарно-бытового водопользования	рыбохозяйственных
Изомеры диметилфенола (ДМФ)	Органолептический	0,12—0,25	...
Изомеры дихлоранлина	»	0,05	...
Изомеры нитрохлорбензола (НХБ)	»	0,02	...
Изопрен	»	0,005	...
Изопропиламин	Санитарно-токсикологический	2,0	...
Изопропилотадецламни (амины C ₁₀)	Органолептический	0,1	...
Кадмий (Cd ²⁺)	Общесанитарный	0,01	0,005
Капролактан	»	1,0	...
Карбатнон	Органолептический	0,02	...
Карбофос	»	0,05	...
Керосин	»	0,1	...
Кобальт (Co ²⁺)	Санитарно-токсикологический	1,0	0,01
Корал	То же	1,0	...
Крезидитнофосфат	Органолептический	0,001	...
Ксантогенат бутиловый	»	0,001	...
Ксилит	Санитарно-токсикологический	1,0	...
Ксилол	Органолептический	0,05	...
Лак битумный	Общесанитарный	...	5,0
Лак пекосмоляной	»	...	1,0
Латекс синтетический	»	...	1,6
2,5-Лутидин	Санитарно-токсикологический	0,05	...
Магний (Mg ²⁺)	Общесанитарный	...	50,00
Малеиновый ангидрид	Органолептический	1,0	...
Масло соляровое	Общесанитарный	...	0,01
Масляная кислота	»	В пределах, допустимых по БПК и растворенному кислороду	
Медь (Cu ²⁺)	»	0,1	0,01
Мезидион (2, 4, 6-триметиланлин)	Санитарно-токсикологический	0,01	...
β-Меркаптодиэтиламин	Органолептический	0,1	...
Меркаптофос	»	0,01	...
Метанол	Общесанитарный	В пределах, допустимых по БПК и растворенному кислороду	
Метафос	Органолептический	0,02	...
Метахлорацетиллин (МХА)	Санитарно-токсикологический	0,2	...
Метилацетофос	Органолептический	0,03	...

Продолжение

Наименование ингредиентов	Лимитирующий показатель	ПДК, мг/л, вредных веществ в водоемах	
		санитарно-бытового водопользования	рыболовства
2-Метилбутадиеи-1,3 (изопрен)	Органолептический	0,005	...
Метилдитионарбамат натрия (нарбатин)	»	0,02	...
Метилнзобутилсплоксан (МИС)	»	2,0	...
5-Метилolzерцин	Общесанитарный	0,1	...
Метилсилионат натрия	Органолептический	1,5	...
Метилсистоис	»	0,01	...
α-Метилстирол	»	0,1	...
Метилэтилетон	»	1,0	...
МЛ-6 (моющий препарат—смесь сульфоната, сульфола, ДБ, уайт-спирита)	Общесанитарный	...	0,5
Молибден (Мо (VI))	Санитарно-токсикологический	0,5	...
Молочная кислота	Общесанитарный	В пределах, допустимых по БПК и растворенному кислороду	
Монометиламин	Санитарно-токсикологический	1,0	...
Мононатриевая соль циануровой кислоты	Органолептический	25,0	...
Монохлоргидрин	»	0,7	...
Моноэтанолламин	»	0,5	...
Моноэтиламин	»	0,5	...
Моноэтилдихлортрифосфат (моноэфир)	»	0,02	...
Моноурон	»	5,0	...
Монохлорная кислота	Санитарно-токсикологический	1,0	...
Муравьиная кислота	Общесанитарный	В пределах, допустимых по БПК и растворенному кислороду	
Мышьяк (As (III)), кроме органических соединений	Санитарно-токсикологический	0,05	0,05
Мышьяк в сочетании со свинцом (1/2 указанной выше концентрации)	То же	0,025	...
Натриевая соль дихлорфенилуксусной кислоты (Na-2,4Д)	Органолептический	1,0	...
Нафтеновые кислоты	»	0,3	...
α-Нафтол	»	0,1	...

Продолжение

Наименование ингредиентов	Лимитирующий показатель	ПДК, мг/л, вредных веществ в водоемах	
		сани-тарно-бытового водопользования	рыбохозяй-ственных
β-Нафтол	Органолептический	0,4	...
α-Нафтохинон (α-НХ)	Санитарно-токсикологический	0,1	...
Некаль	Общесанитарный	...	0,025
Нефть многосернистая	Органолептический	0,1	...
Нефть прочая и нефтепродукты в растворенном и эмульгированном состоянии	»	0,3	0,05
Никель (Ni ²⁺)	Общесанитарный	0,1	0,01
Нитрат алюминия	Органолептический	0,1	...
Нитраты по азоту	Санитарно-токсикологический	10,0	...
Нитрил акриловой кислоты	То же	2,0	...
Нитриллиропилслюксан (НПС-50)	Органолептический	5,0	...
Нитрометан (НМ)	»	0,005	...
1-Нитропропан (1-НП)	Санитарно-токсикологический	1,0	...
Нитроформ	Органолептический	0,01	...
Нитрохлорбензол	Санитарно-токсикологический	0,05	...
Нитроциклогексан	То же	0,1	...
Нитроэтан (НЭ)	» »	1,0	...
Нониловый спирт	» »	0,01	...
Норсульфазол	Общесанитарный	0,1	...
Октиловый спирт	Органолептический	0,03	...
ОП-7	»	0,4	0,3
ОП-10	»	1,5	0,5
Пентаиат (гербицид)	Санитарно-токсикологический	2,5	...
Пентахлорбутан	Органолептический	0,02	...
Пентахлорфенол	»	0,3	...
Пентахлорфенолят натрия	»	5,8	...
Пентаэритрит	Санитарно-токсикологический	0,1	...
Перхлорат аммония	То же	5,0	...
Петролатум	Общесанитарный	...	6,5
α-Пикколин	Санитарно-токсикологический	0,05	...
Пикриновая кислота	Органолептический	0,5	...
Пиридин	Санитарно-токсикологический	0,2	...
Полиакриламид	То же	2,0	...

Продолжение

Наименование ингредиентов	Лимитирующий показатель	ПДК, мг/л, вредных веществ в водах	
		санитарно-бытового водопользования	рыбохозяйственных
Полиорганосиликонаты			
ГКЖ-10 (этилсиликонат натрия)	Органолептический	2,0	...
ГКЖ-11 (метилсиликонат натрия)	»	2,0	...
ГКЖ-12 (винилсиликонат натрия)	»	2,0	...
ГКЖ-94 (полиэтилгидроксидоксан)	»	10,0	...
ГКЖ-94М (полметилгидроксидоксан)	»	2,0	...
смазка № 3 (полиэтилсикоксан)	»	10,0	...
ХС-2-1 (полметилдихлорфенилсикоксан)	»	10,0	...
Полихлоршпшен	Санитарно-токсикологический	0,2	0
Прометрин	То же	1,0	...
Пропилбензол	Органолептический	0,2	...
Пропилен	»	0,5	...
Пропилентгликоль	Общесанитарный	В пределах, допустимых по БПК и растворенному кислороду	
Пропионат натрия	»	1,0	...
Пропионитрил	»	0,000 6	...
Пропионовая кислота	»	1,0	...
Роданиды	Санитарно-токсикологический	0,1	...
Ртуть (H ₂) в составе неорганических соединений	То же	0,005	...
Самонин	Органолептический	0,2	...
Свинец (Pb)	Санитарно-токсикологический	0,1	0,01
Свинец в сочетании с мышьяком (1 2 указанной концентрации)	То же	0,05	0,005
Свинец S	Органолептический	0,1	...
Селен (в пересчете на SeO ₂)	Санитарно-токсикологический	0,001	...
Серебро (Ag)	То же	0,05	...
Сероуглерод	Органолептический	1,0	1,0
Симазин (нерастворенный)	»	0	...

Продолжение

Наименование ингредиентов	Лимитирующий показатель	ПДК, мг/л, вредных веществ в водоемах	
		санитарно-бытового водопользования	рыбохозяйственных
Синтетические жирные кислоты (C ₅ —C ₂₀)	Общесанитарный	В пределах, допустимых по БПК и растворенному кислороду	
Скипидар	Органолептический	0,2	...
Смолистые вещества, вымываемые из хвойных пород древесины	Общесанитарный	...	<0,2
Стирол	Органолептический	0,1	...
Стрептоцид	Общесанитарный	0,5	...
Стронций (Sr)	Санитарно-токсикологический	2,5	...
Сульгин	Общесанитарный	0,01	...
Сульфадимезин	»	1,0	...
Сульфиды (с учетом кислородного режима для земных условий)	»	0	...
Сульфонат на керосиновой основе (натриевая соль алкилсульфокислот)	»	0,5	...
Сульфонат на снитане (натриевые соли алкилсульфокислот)	»	1,0	...
Сульфонол НП-1 (натриевые соли алкилсульфокислот с алкильными остатками)	Органолептический	0,2	0,2
Сульфонол НП-3	»	0,3	0,1
Сульфонол НП-5	»	0,5	...
Сульфонол сланцевый	»	0,5	...
Сульфонол хлорный	»	0,5	0,1
Сурьма (Sb)	Санитарно-токсикологический	0,05	...
Танниды	Общесанитарный	...	<10,0
Теллур (Te)	Санитарно-токсикологический	0,01	...
Теллур с селеном	То же	0,01	...
Тetraгидрофуран	Общесанитарный	0,5	...
Tetraгидрофуриловый спирт (ТГФ)	»	1,0	...
Тетрвинтромаган	Органолептический	0,55	...
Тетрахлорбензол (4ХБ)	Санитарно-токсикологический	0,2	...
Тетрахлоргепан	Органолептический	0,0025	...
Тетрахлорнонан	»	0,003	...
Тетрахлорпентаган	»	0,005	...

Продолжение

Наименование ингредиентов	Лимитирующий показатель	ПДК, мг/л, вредных веществ в водах	
		санитарно-бытового водопользования	рыбохозяйственных
Тетрахлорпропан	Органолептический	0,01	...
Тетрахлоридекан	»	0,007	...
Тетрахлорэтан	»	0,2	...
Тетраэтилолово	Санитарно-токсикологический	0,0002	...
Тетраэтилсвинец	То же	0	...
Тиофен	Органолептический	2,0	...
Тиофос	»	0,003	...
Титан (Гі)	Общесанитарный	0,1	...
Толуол	Органолептический	2,0	...
Торий естественный	Общесанитарный	0,032	...
Трибутилфосфат	Органолептический	0,01	...
Тринитротолуол	Общесанитарный	0,5	...
Трифторпропилсилан	Органолептический	1,5	...
Трифторхлорпропан	Санитарно-токсикологический	0,1	...
2, 3, 6-Трихлорбензойная кислота (2, 3, 6-ТХБК)	То же	1,0	...
Трихлорбензол	Органолептический	0,03	...
Трихлорметафос-3	»	0,4	...
Трихлорфенол	»	0,0004	...
Трихлорэтилен	»	0,5	...
Триэтиламин	Санитарно-токсикологический	2,0	...
Триэтиленгликоль	Общесанитарный	В пределах, допустимых по БПК и растворенному кислороду	
Уксусная кислота	»	То же	
Уран (U)	»	0,6	...
Уротропин	Санитарно-токсикологический	0,5	...
Урсол	То же	0,1	...
Феназон	» »	2,0	...
п-Фенилендиамин (урсол)	» »	0,1	...
Фенол	Органолептический	0,001	0,001
Фенолгидразин	»	0,01	...
Ферроцианиды	Санитарно-токсикологический	1,25	...
Флокулянты			
ВА-2, ВА-2Т	То же	0,5	...
ВА-102, ВА-212	» »	2,0	...
Флотореагент ИМ-68	Органолептический	0,03	...
Формальдегид	Санитарно-токсикологический	0,5	...
Фосбутил	Органолептический	0,03	...

Продолжение

Наименование ингредиентов	Лимитирующий показатель	ПДК, мг/л, вредных веществ в водоемах	
		санитарно-бытового водопользования	рыболовства
Фосфамид	Органолептический	0,03	...
Фосфор (Р)	Общесанитарный	0,5	...
Фталевая кислота (фтале- вый ангидрид)	»	0,5	...
Фталофос	Органолептический	0,20	...
Фтор (также и в соеди- нениях)	Санитарно-токсикологи- ческий	1,5	...
Фтористый алюминий	Органолептический	2,2	...
Фуран	Санитарно-токсикологи- ческий	0,2	...
Фурфурол	Органолептический	1,0	...
л-Хинодвосим	»	0,1	...
Хлор активный (в пре- делах хлорпоглощаемос- ти воды)	Общесанитарный	0	...
Хлораль	Санитарно-токсикологи- ческий	0,2	...
л-Хлоранлин (ПХА)	То же	0,2	...
Хлорат натрия	Органолептический	20,0	...
Хлорбензол	»	0,1	...
л-Хлорбензолсульфокис- лота (ПХБСК)	Санитарно-токсикологи- ческий	2,0	...
Хлорид четвертичного аммониевого основания (препарат 34)	Общесанитарный	0,05	...
Хлорид алюминия	Органолептический	4,0	...
Хлорнитрозоциклогексан	»	(0,005)	...
Хлоропрен	»	0,1	...
Хлорофос	»	0,05	0,05
Хлорпеларгоновая кис- лота	»	0,3	...
Хлорундекаловая кислота	»	0,1	...
Хлорциклогексан	»	0,05	...
Хлорэнантовая кислота	»	0,05	...
Хром			
Сг (III)	»	0,5	...
Сг (VI)	»	0,1	...
Черемховская смола	»	0,002	...
Четыреххлористый угле- род	Санитарно-токсикологи- ческий	5,0	...
Цианиды	То же	0,1	0,05
Циануровая кислота	Органолептический	6,0	...
Циклогексан	Санитарно-токсикологи- ческий	0,1	...
Циклогексен	То же	0,02	...

Продолжение

Наименование ингредиентов	Лимитирующий показатель	ПДК, мг/л, вредных веществ в водоемах	
		санитарно-бытового водопользования	рыбохозяйственных
Циклогексанол	Санитарно-токсикологический	0,5	...
Циклогексанон	То же	0,2	...
Циклогексаноноксим	» »	1,0	...
Цинк (Zn)	Общесанитарный	1,0	0,01
Эпихлоргидрин (ЭХГ)	Санитарно-токсикологический	0,01	...
Этилбензол	Органолептический	0,01	...
Этилен	»	0,5	...
Этиленгликоль	Общесанитарный	В пределах, допустимых по БПК и растворенному кислороду	
Этилмеркурхлорид	»	0,000 1	...
Эфирсульфонат	Органолептический	0,2	...

Примечания: 1. При загрязнении водоемов, служащих для бытового пользования, комплексом веществ с одинаковыми лимитирующими показателями вредности — органолептическим (по запаху, привкусу, окраске), влиянию на общий санитарный режим водоема (на процессы самоочищения от органического загрязнения), санитарно-токсикологическому, — приводящие предельно допустимые концентрации отдельных веществ должны приниматься с таким учетом:

при осуществлении предупредительного санитарного надзора значение предельно допустимой концентрации каждого вещества, входящего в комплекс, должно быть уменьшено во столько раз, сколько вредных веществ с одинаковыми лимитирующими показателями предполагается к спуску со сточными водами или содержится в водоеме; при осуществлении текущего санитарного надзора сумма концентраций всех веществ, выраженная в процентах от соответствующих предельно допустимых концентраций для каждого вещества в отдельности, не должна превышать 100%.

2. Значение предельно допустимой концентрации каждого вещества, входящего в комплекс с одинаковыми лимитирующими показателями вредности, должно быть уменьшено во столько раз, сколько вредных веществ предполагается к спуску в рыбохозяйственный водоем.

12.1.2. Принципиальные схемы канализования и очистки сточных вод промышленных предприятий

Эффективность систем очистки промышленных сточных вод в значительной степени зависит от группировки отдельных видов стоков и систем их канализования. На всех предприятиях целесообразно выделение ливневой канализации, разделение канализации бытовых сточных вод и канализации производственных стоков.

Производственные сточные воды в зависимости от минерализации, совместности содержащихся в них соединений и содержания продуктов, представляющих техническую ценность, должны транспортироваться отдельными системами канализационных сетей.

В зависимости от наличия на конкретном предприятии отдельных групп сточных вод выбирается схема канализования предприятия. Наиболее простая и старая схема общесплавной системы канализации, представленная на рис. 12.1, а, применяется, если минерализация смеси ливневых, бытовых и производственных сточных вод допускает совместную биологическую очистку сточных вод, а общее количество сбрасываемых со сточными водами мине-

ральных солей не изменяет соленосодержания воды в водоеме-приемнике очищенных стоков более чем на величину, определяемую ПДК (см. п. 12.1.1).

В тех случаях, когда территория предприятия не загрязнена токсичными продуктами производства, ливневые воды могут сбрасываться в водоем непосредственно или после отстаивания в контрольном бассейне. При наличии такого бассейна отстойные ливневые воды могут использоваться для производственного водоснабжения, в частности для подпитки системы оборотного водоснабжения.

Если минерализация смеси бытовых и производственных сточных вод и состав органических загрязнений производственных сточных вод допускают их совместную биологическую очистку, осуществляется двухсетевая система канализования сточных вод предприятия. При этом условно чистые

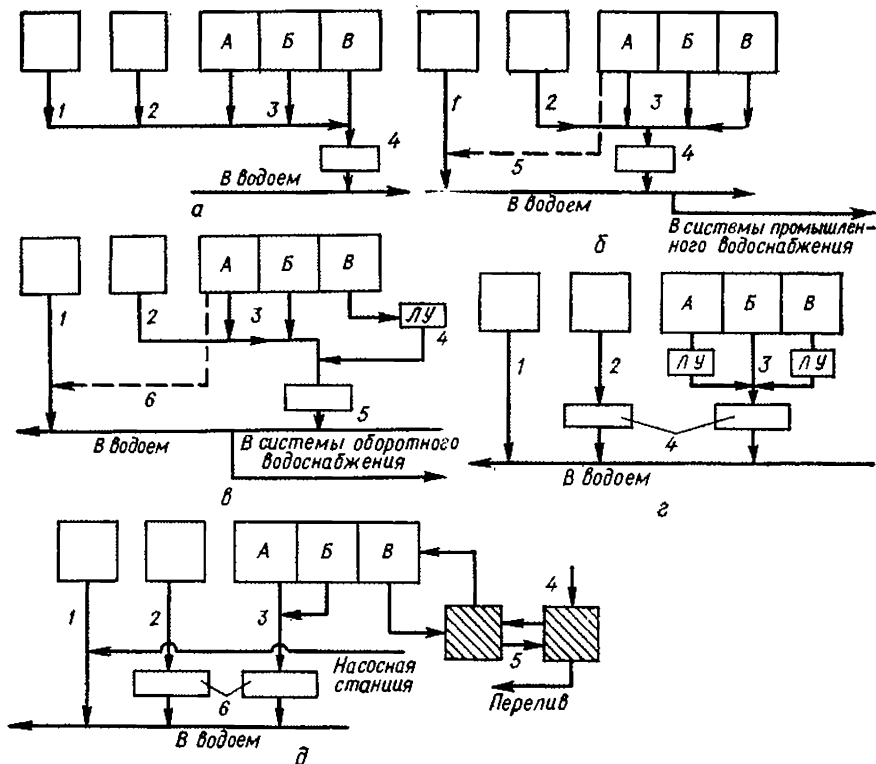


Рис. 12.1. Схемы канализаций:

- а — общесплавной: 1 — дождевые воды; 2 — бытовые воды; 3 — производственные воды; 4 — очистная станция;
 б — раздельной с двумя сетями: 1 — дождевые воды; 2 — бытовые воды; 3 — производственные воды; 4 — очистные сооружения; 5 — условно чистые производственные воды;
 в — раздельной с местными очистными установками: 1 — дождевые воды; 2 — бытовые воды; 3 — производственные воды; 4 — местные очистные установки; 5 — очистные сооружения; 6 — условно чистые производственные воды;
 г — раздельной с тремя сетями: 1 — дождевые воды; 2 — бытовые воды; 3 — производственные воды; 4 — очистные сооружения;
 д — раздельной с использованием производственных сточных вод для оборотного водоснабжения: 1 — дождевые воды; 2 — бытовые воды; 3 — загрязненные производственные воды; 4 — добвзв свежей воды; 5 — охлаждающие сооружения; 6 — очистные сооружения. А, Б, В — цехи; ЛУ — локальные очистные установки.

сточные воды (не бывшие в контакте с продуктами производства или сырьем и отличающиеся от чистой воды лишь температурой и содержанием взвешенных веществ) могут поступать в ливневую канализацию (рис. 12.1, б).

В ряде производств или в отдельных технологических операциях могут образовываться сточные воды, загрязненные преимущественно одним или несколькими веществами, представляющими техническую ценность. Такие стоки по отдельным линиям подаются на локальные очистные установки для извлечения и регенерации ценных продуктов. Очищенные на локальных установках стоки в зависимости от своего состава и условий водоснабжения цеха либо возвращаются в тот же цех для повторного использования, либо сбрасываются далее в общий коллектор промышленных сточных вод для совместной с другими сточными водами доочистки на общезаводских очистных сооружениях (рис. 12.1, в). В ряде случаев возможно полное или частичное использование смеси очищенных сточных и ливневых вод для нужд промышленного водоснабжения.

На тех предприятиях, где минерализация или состав загрязнений не позволяет производить совместную очистку промышленных и бытовых сточных вод, осуществляется канализация стоков по меньшей мере тремя отдельными сетями — ливневой, бытовой и промышленной. В этом случае, как правило, сооружения для очистки промышленных сточных вод включают комплекс установок, работа которых основана на использовании химических или физико-химических процессов. Раздельное канализование и раздельные системы очистки бытовых и промышленных сточных вод применяют и на тех предприятиях, где промышленные сточные воды не загрязнены растворенными органическими веществами (рис. 12.1, г).

На рис. 12.1, д приведена схема раздельной системы канализования промышленного предприятия с использованием производственных сточных вод для оборотного водоснабжения и сбросом ливневых и очищенных бытовых сточных вод в водоем.

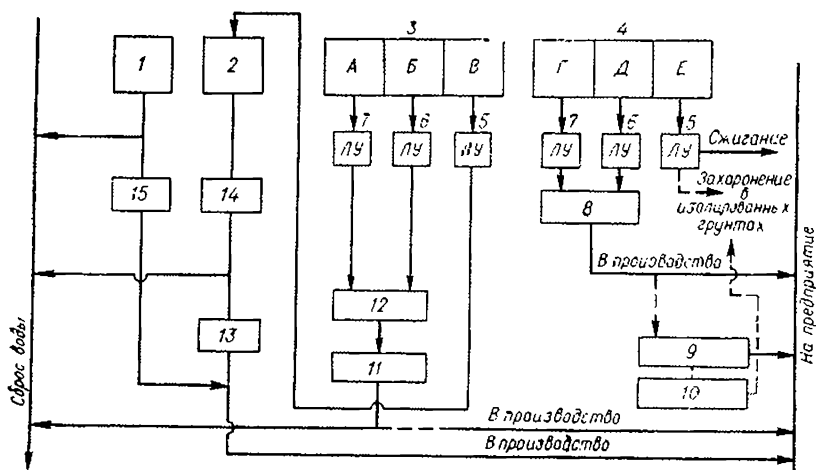


Рис. 12.2. Схема канализования химического предприятия, сбрасывающего кислые, щелочные и токсичные воды различной минерализации:

1 — дождевые воды; 2 — бытовые сточные воды; 3 (А, Б, В) — производственные сточные воды с низкой минерализацией; 4 (Г, Д, Е) — производственные сточные воды с высокой минерализацией; 5 — токсичные воды (цианиды, роданиды, сульфиды); 6 — щелочные и карбонатные воды; 7 — кислые воды; 8, 11 — очистные сооружения; 9 — опреснительные установки; 10 — сушина нубового остатка и захоронение; 12 — станция нейтрализации; 13 — сооружения третичной доочистки; 14 — сооружения полной биологической очистки; 15 — отстойник.

На химических предприятиях могут образовываться как кислые, так и щелочные сточные воды. Как правило, эти воды должны поступать на очистные сооружения по раздельным сетям канализации. В сеть кислых сточных вод нельзя сбрасывать стоки, загрязненные сульфитом, сульфидами, цианидами, роданидами и другими соединениями, реагирующими в кислой среде с образованием токсичных газообразных продуктов. Не допускается сброс в сеть кислых сточных вод и больших количеств карбонатов, так как скопление в канализационных колодцах углекислоты может привести к несчастным случаям при ремонте канализационной сети предприятия.

Использование и отведение сточных вод химического предприятия зависит также от степени их минерализации и состава минеральных солей. Рациональная система локальных установок может существенно повлиять на минеральный состав сточных вод химических предприятий. На многих предприятиях, сбрасывающих большие количества сточных вод с высокой концентрацией минеральных солей, целесообразно сети канализования промышленных стоков продублировать, объединив их в две системы — маломинерализованных сточных вод и минерализованных сточных вод. Для каждой системы должен быть предусмотрен свой комплекс очистных сооружений. Схема канализования такого химического предприятия приведена на рис. 12.2.

12.1.3. Применение технологических схем очистки сточных вод в различных отраслях промышленности

12.1.3.1. Схема отведения и очистки сточных вод нефтеперерабатывающих заводов

Сточные воды отводят по двум системам канализации. По первой системе отводятся маломинерализованные стоки и ливневые воды, загрязненные нефтепродуктами. Эти стоки направляются на сооружения для механической очистки (песколовки, нефтеловушки, радиальные отстойники для отделения всплывающих и оседающих загрязнений, флотационные установки с обработкой стоков коагулянтom или песчаные фильтры). После механической очистки стоки направляются на биологическую очистку в аэротенках с вторичными отстойниками. Для повторного использования стоки после биологической очистки фильтруют через песчаные фильтры.

Для тех случаев, когда ливневые сбросы превышают расчетные, эта система имеет ливневые сбросы и рассчитанные на 3—4 сут отстоя аварийные накопители ливневых стоков, откуда вода поступает в отдельные отстойники и далее направляется на биологические очистные сооружения.

Вторая система канализации состоит из отдельных сетей для отвода токсичных и минерализованных сильно загрязненных сточных вод. К этой системе относятся: 1) сеть минерализованных стоков ЭЛОУ; 2) сеть сернисто-щелочных сточных вод; 3) сеть кислых сточных вод, загрязненных минеральными кислотами; 4) сеть кислых сточных вод, содержащих жирные кислоты и парафин; 5) сеть стоков от производства белково-витаминного концентрата (БВК); 6) сеть сточных вод, содержащих тетраэтилсвинец (ТЭС); 7) сеть отведения технологического конденсата.

В сети второй системы канализации стоки сбрасывают после локальных установок для удаления нефтепродуктов (усреднителей, отстойников) и особо токсичных веществ. Последние установки нужны перед сбросом сернисто-щелочных стоков (карбонизация углекислотой), для сточных вод, загрязненных ТЭС.

Кислые воды по 3-, 4- и 7-й сетям сбрасываются на установки для нейтрализации.

Далее стоки, отводимые по второй системе канализации, смешиваются с хозяйственно-бытовыми водами в соотношении от 1 : 1 до 1 : 0,3 и подвергаются одно- или двухступенчатой биологической очистке.

Иногда перед сбросом этих стоков в водоем производят их доочистку фильтрованием через микропроцеживатели и скорые песчаные фильтры, а затем направляют в буферные пруды.

Принципиальная схема канализования и очистки стоков нефтеперерабатывающего завода приведена на рис. 12.3.

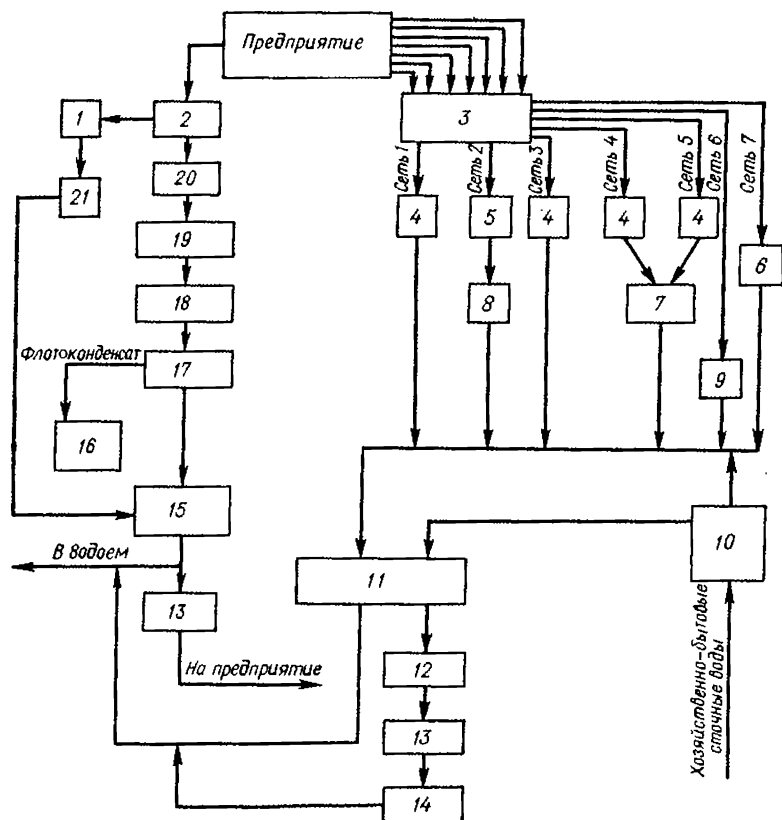


Рис. 12.3. Принципиальная схема канализования, применяемая на нефтеперерабатывающих заводах:

1 — аварийный накопитель; 2 — первая система канализации; 3 — вторая система канализации; 4 — отстойники; 5 — усреднитель; 6 — локальная установка; 7 — станция нейтрализации; 8 — карбонизатор; 9 — локальная очистка от ТЭС; 10 — сооружения механической очистки хозяйственно-бытовых стоков; 11 — сооружения биочистки смеси стоков; 12 — микропроцеживатели; 13 — яесочные фильтры; 14 — буферные пруды; 15 — биологическая очистка; 16 — шламонакопитель; 17 — флотаторы или фильтры; 18 — радиальные отстойники; 19 — нефтелушущи; 20 — песколовка; 21 — отстойники.

12.1.3.2. Схемы отведения и очистки сточных вод заводов синтетического каучука

На заводах дивнилового каучука помимо общезаводских сооружений для биологической очистки промышленных сточных вод совместно с хозяйственно-бытовыми сточными водами осуществляются

схема очистки сточных вод от аммиака в процессе выделения дивинила с возвратом воды в теплообменный оборотный цикл (рис. 12.4, а) и схема очистки сточных вод от соединений меди (рис. 12.4, б).

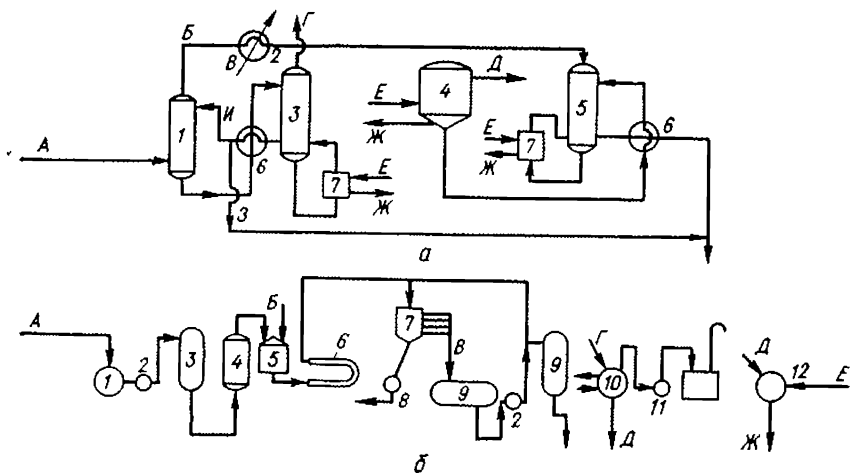


Рис. 12.4. Схемы очистки сточных вод на заводе дивинилового синтетического каучука:

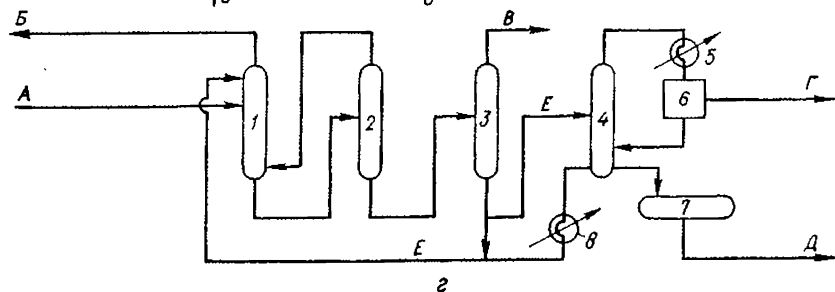
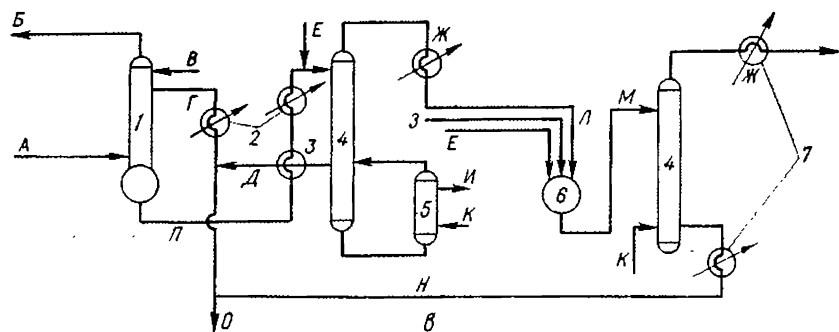
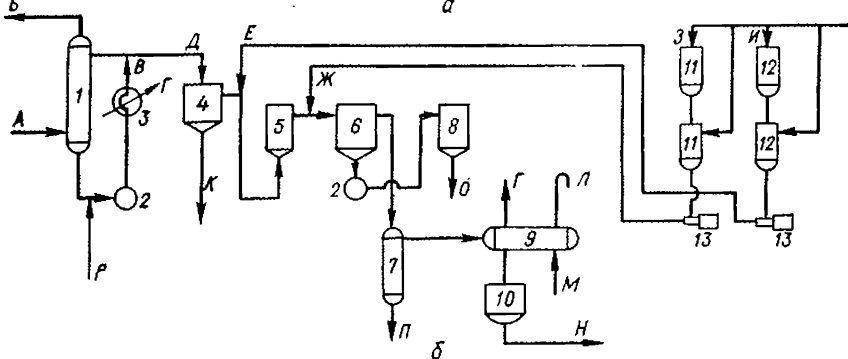
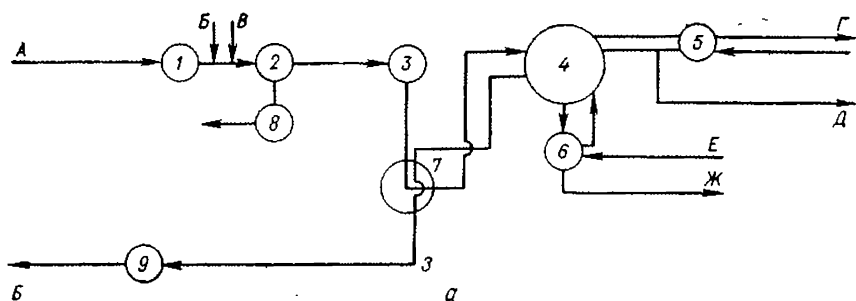
а — очистка от аммиака в процессе выделения дивинила: 1 — промывная колонна для очистки дивинила от аммиака; 2 — конденсатор; 3 — колонна для отгонки аммиака; 4 — водоотделитель; 5 — отпарной аппарат; 6 — теплообменник; 7 — илпятильщик; линии: А — дивинил; Б — пары дивинила; В — вода из производственного водопровода; Г — аммиак на дополнительную переработку; Д — дивинил на дополнительную переработку; Е — пар; Ж — конденсат; З — отработавшая вода из отгонки аммиака; И — фузельная вода на отмыжку дивинила; б — очистка от меди: 1 — приемный резервуар; 2 — насосы; 3 — фильтр песочный; 4 — подогреватель; 5 — ревитор; 6 — холодильники; 7 — отстойник; 8 — вакуум-фильтр; 9 — сборники очищенной воды; 10 — сушильная камера; 11 — вакуум-насос; 12 — печь для прокалывания в tone абгаза; линия: А — сточная вода на очистку; Б — NaOH; В — осадок гидроксидов; Г — $\text{Cu}(\text{OH})_2$, SiOH влажные; Д — CuOH , $\text{Cu}(\text{OH})_2$; Е — абгаз, содержащий водород; Ж — медь металлическая.

Производство изопренового каучука имеет 3 системы канализации — ливневую, хозяйственно-бытовую и канализацию химически загрязненных сточных вод.

На рис. 12.5 представлены схемы отведения и очистки сточных вод различных технологических процессов заводов изопренового каучука.

Производство исходных материалов синтеза этилен-пропиленового каучука — этилена и пропилена — связано с крекингом нефтяных углеводородов. В результате промывки и охлаждения пирогаза образуется до $1500 \text{ м}^3/\text{ч}$ сточных вод, содержащих до 500 мг/л углеводородов (бензола, толуола, нафталина, изобутана, этилена и др.) и от 50 до 6000 мг/л взвесей осмолывшихся продуктов. Воды очищают и используют в системе водооборота. Схема водооборота и очистки вод от смол в производстве этилена показана на рис. 12.6.

Сточные воды производства этилбензола очищаются от углеводородов и смол по схеме, приведенной на рис. 12.7.



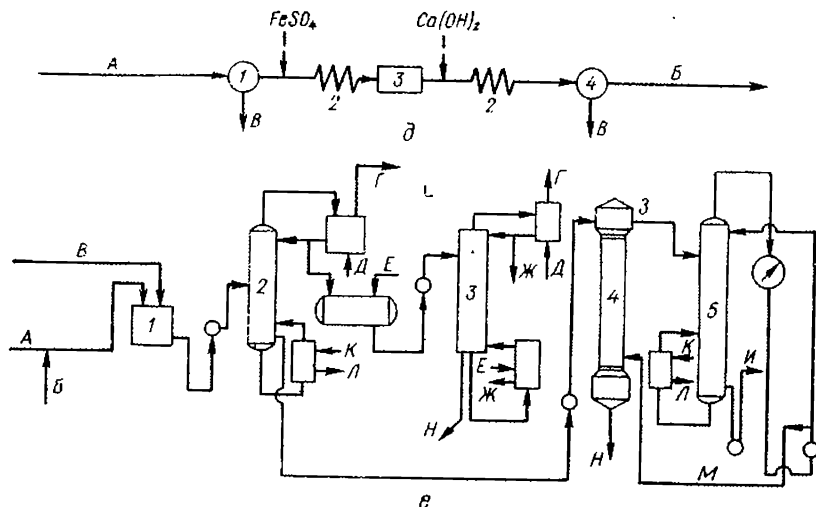


Рис. 12.5. Схемы отведения и очистки сточных вод производства изопренового каучука:

a — водоотведение при очистке от этилового и метилового спиртов и продуктов разложения каталитического комплекса: 1 — отстойник для осаждения полимеров; 2 — отстойник для шлама гидросида; 3 — песочный фильтр; 4 — насос; 5 — ректификационная колонна; 6 — дефлегматор; 7 — кипятильник; 8 — теплообменник; 9 — сооружения биохимической очистки стоков; линия: А — неочищенная сточная вода; Б — раствор едкого натра; В — раствор полиакриламида; Г — технический водопровод; Д — этиловый (метиловый) спирт; Е — пар; Ж — конденсат; З — отвод сточных вод на сооружение биохимической очистки;

б — первичная очистка сточных вод и водооборот при дегидрировании изопентана: 1 — сирубер; 2 — насосы; 3 — холодильник; 4 — первичный отстойник; 5 — камера реакции; 6 — вторичный отстойник; 7 — адсорбер; 8 — шламууплотнитель; 9 — конденсатор; 10 — сборник конденсата; 11 — бак для известкового молока; 12 — рееруары для раствора сульфата железа; 13 — насосы-дозаторы; линия: А — изопрен на промывку и охлаждение; Б — изопрен на переработку; В — циркулирующая вода; Г — вода оборотная; Д — сточная вода на очистку от каталитической пыли и хроматов; Е — раствор сульфата железа; Ж — известковое молоко; З — известь; И — сульфат железа; К — каталитическая пыль; Л — несиондсированный газ; М — вода прямоточная; Н — конденсат от регенерации активированного угля; О — шлам; П — очищенная сточная вода; Р — конденсат из системы охлаждения некаталитического газа;

в — очистка сточных вод и водооборот при отмывке изопрена от диметилформамида: 1 — промывочный сирубер; 2 — колонны отгонки диметиламида; 3 — теплообменник; 4 — холодильник; 5 — кипятильник; 6 — сборник; 7 — конденсатор; линия: А — изопрен на отмывку; Б — изопрен на переработку; В — диметиламин; Г — конденсат на отмывку изопрена из системы охлаждения некаталитического газа дегидрирования аминов; Д — циркуляционная вода для промывки изопрена; Е — раствор щелочи; Ж — техническая вода; З — сточная вода от регенерации диметилформамида; И — конденсат; К — пар для подогрева очищаемой воды; Л — сточная вода, содержащая диметиламины; М — сточная вода на отмывку диметиламида; К — сточная вода после отгонки диметиламида; О — очищенные сточные воды в коллектор стоков, направленных на биохимическую доочистку; П — циркуляционная вода, насыщенная диметилформамидом;

г — экстрактивная дистилляция изопреновой фракции углеводородов и регенерация диметилформамида: 1, 2, 3 — колонны экстрактивной дистилляции изопреновых углеводородов; 4 — колонна регенерации диметилформамида; 5 — конденсатор; 6 — сборник для сточной воды; 7 — сборник для смол; 8 — холодильник; линия: А — изопреновая фракция углеводородов; Б — азимилек; В — азопрен; Г — сточная вода; Д — смолы; Е — диметилформамид;

д — очистка сточных вод синтеза изопрена: 1 — первичный отстойник; 2 — смеситель; 3 — контактная емкость; 4 — вторичный отстойник; линия: А — неочищенная сточная вода; Б — очищенная вода; В — шлам;

е — очистка сточных вод синтеза изопрена из изобутилена в формальдегиде: 1 — нейтрализатор; 2, 3 — колонны отгонки формальдегида; 4 — экстракционная колонна; 5 — колонна регенерации экстрагента; линия: А — сточные воды первой стадии синтеза изопрена; Б — едкий натр; В — триаэтрифосфат; Г — вторичный пар на технологические нужды; Д — конденсат пара; Е — сточные воды второй стадии синтеза изопрена; Ж — формальдегид; З — насыщенный экстрагент; И — вытесняющие углеводороды на хранение; К — пар; Л — конденсат; М — экстрагент; Н — сточные воды в канализацию.

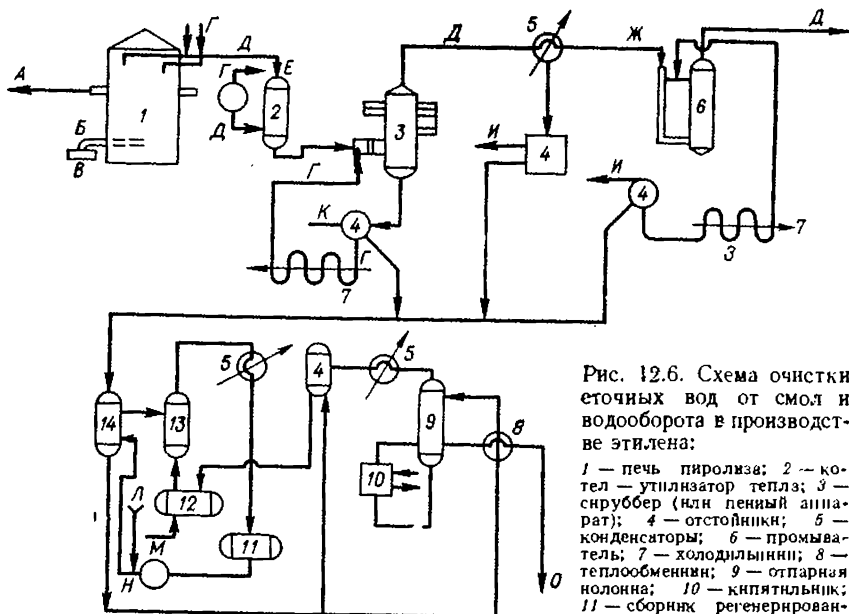


Рис. 12.6. Схема очистки сточных вод от смол и водооборота в производстве этилена:

1 — печь пиролиза; 2 — котел — утилизатор тепла; 3 — сирубер (или ленивый аппарат); 4 — отстойник; 5 — конденсаторы; 6 — промыватель; 7 — холодильник; 8 — теплообменник; 9 — отпарная колонна; 10 — кипятильник; 11 — сборник регенерированного экстрагента; 12 — сборник тяжелых углеводородов; 13 — дистилляционная колонна; 14 — экстрактор; линии:

A — топливный газ; Б — бензин; В — пар; Г — вода; Д — пирогаз; Е — водяной пар; Ж — газ; З — рассол; И — жидкие углеводороды; К — стоки; Л — свежий экстрагент; М — тяжелые углеводороды; Н — экстрагент; О — очищенная сточная вода.

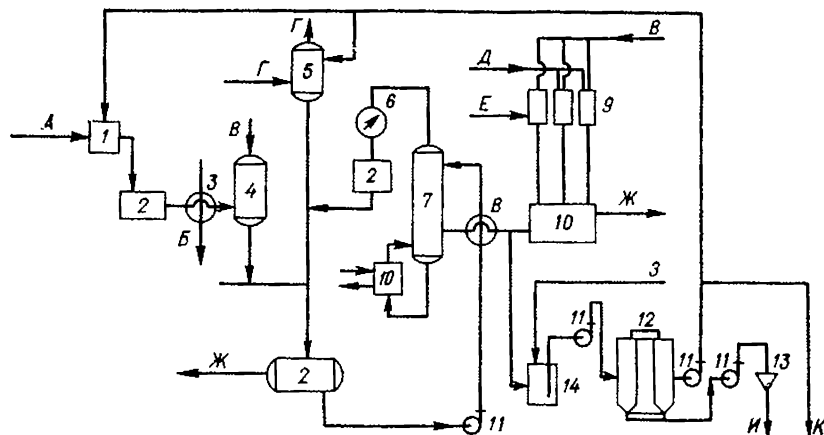


Рис. 12.7. Схема очистки сточных вод от ароматических углеводородов в производстве этилбензола и изопропилбензола:

1 — реактор разложения катализаторного комплекса; 2 — отстойники; 3 — нейтрализатор реакционной массы; 4 — промывная колонна; 5 — промывной сирубер; 6 — конденсатор; 7 — колонна отгонки углеводородов; 8 — теплообменник; 9 — вакуумная установка; 10 — кипятильник; 11 — насосы; 12 — осветлитель; 13 — сепаратор; 14 — приемник; линии: А — реакционная масса; Б — раствор одного натрия; В — техническая вода; Г — газ; Д — пар; Е — от ректификационных колонн; Ж — углеводороды на склад; З — известное молоко; И — шлак в отвал; К — сток в канализацию.

12.1.3.3. Технологические схемы отведения и очистки сточных вод заводов синтетических волокон

Предприятия, вырабатывающие синтетические волокна, имеют три системы канализации — ливневую, хозяйственно-бытовую и канализационную сеть химически загрязненных промышленных сточных вод.

Химически загрязненные промышленные сточные воды очищаются совместно с хозяйственно-бытовыми сточными водами на биологических очистных сооружениях (см. рис. 12.1, а). Окисление происходит в аэротенках-смесителях. Применение биофильтров неэффективно.

Возможна биологическая очистка промышленных сточных вод без до-бавки бытовых стоков. В этом случае в аэротенки вводят соли, содержащие биогенные элементы (соли аммония, фосфаты), и применяют схему канализования предприятия, приведенную на рис. 12.1, в.

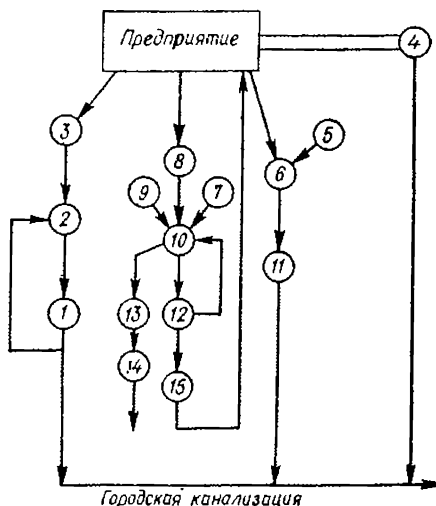
12.1.3.4. Технологические схемы отведения и очистки сточных вод машиностроительных предприятий

Сточные воды отводятся по трем сетям — ливневой, хозяйственно-бытовой и промышленной канализациям. Промышленные стоки загрязнены взвешенными веществами (окальной, пылью) и эмульгированными минеральными маслами (эмульсолом и др.). Из цехов гальванических покрытий сбрасываются токсичные стоки, загрязненные солями хрома, цинка, никеля, кадмия, меди и цианидами. Перед сбросом в сеть эти воды разделяются на локальных установках. В зависимости от концентрации ионов металлов их либо осаждают известью в виде гидроксидов с последующим осветлением воды в отстойниках, либо извлекают с помощью ионообменных смол. Стоки, содержащие цианиды, обезвреживаются озонированием или железным купоросом и известью, что менее надежно.

Стоки, загрязненные эмульгированными маслами, могут очищаться коагулированием сульфатом алюминия с последующим отстаиванием или непосредственным фильтрованием через фильтры особой конструкции, загруженные древесными опилками. Шламы гидроксидов содержат до 70% масел по массе (в расчете на гидроксид алюминия) и после отстаивания могут сжи-

Рис. 12.8. Схема отведения и локальной очистки сточных вод машиностроительного предприятия, сбрасывающего сточные воды на городские биологические очистные сооружения:

1 — накопительный резервуар; 2 — озонаторная установка для разрушения цианидов; 3 — сборник циано-содержащих стоков гальванических производств; 4 — коллектор для хозяйственно-бытовых сточных вод; 5, 7 — бак для известкового молока; 6 — коллектор трапильных вод; 8 — сборник стоков, загрязненных эмульгированными минеральными маслами; 9 — бак для раствора сульфата алюминия; 10 — смеситель; 11, 12 — отстойники; 13 — толка для сжигания инжектированного замасленного шлама; 14 — приемник твердого остатка после сжигания замасленного шлама; 15 — фильтр.



гаться в распылительной толке. Осветленная фильтрованием вода может быть возвращена в производство.

Сточные воды травильных установок обезвреживаются осаждением гидроксидов металлов известковым молоком с последующим отстаиванием. Ливневый сброс подается в городскую канализацию вместе с хозяйственными стоками или направляется через отдельную систему ливневой канализации непосредственно в водоем.

Схема водоотведения и очистки сточных вод машиностроительного предприятия представлена на рис. 12.8.

12.1.3.5. Технологическая схема водоотведения обогатительных фабрик

В случае, если обогащение производится гравиметрическим способом и флотореагенты не применяются, стоки фабрики направляются в хвостохранилище, где осветляются отстаиванием и возвращаются на фабрику для повторного использования (рис. 12.9, а). Если обогатительная фабрика работает на принципе флотации, то устраиваются два отдельных хвостохранилища: для приема безреагентных «хвостов» обогащения с непосредственным возвратом осветленных вод в производство и для приема сточных вод, загрязненных флотореагентами. После осветления отстаиванием сточная вода из последнего хвостохранилища поступает на установку для извлечения флотореагентов. После этой установки сточная вода в зависимости от качества очистки может полностью или частично возвращаться в производство либо поступать на биологические очистные сооружения, где доочищается вместе с хозяйственно-бытовыми стоками и далее сбрасывается в водоем (рис. 12.9, б).

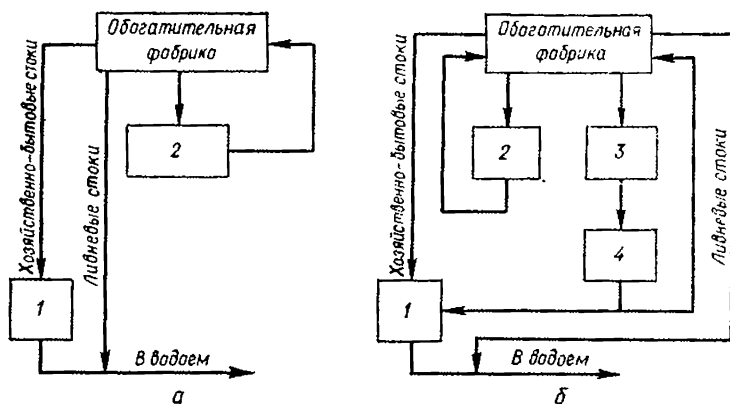


Рис. 12.9. Схемы водоотведения обогатительных фабрик:

а — с общим хвостохранилищем; 1 — биологические очистные сооружения; 2 — хвостохранилище;
б — с отдельными хвостохранилищами; 1 — биологические очистные сооружения; 2 — хвостохранилище для безреагентных сбросов (промывок); 3 — хвостохранилище сбросов с флотореагентами; 4 — установка очистки от флотореагентов.

12.1.4. Усреднители сточных вод

Описание конструкции	Расчет усреднителей
<p>Усреднение сточных вод перед поступлением на очистные сооружения необходимо в тех случаях, когда расход сточных вод или концентрация в них загрязнений подвергается значительным колебаниям в течение относительно короткого времени (смены или суток). При небольших расходах воды применяют контактные усреднители, при средних и больших — проточные, представляющие собой резервуары с побудительным перемешиванием, например, воздухом или многокоридорные резервуары с диагональным сбором воды (усреднители конструкции Д. М. Ванякина). Каждый коридор подразделяют на 8—10 последовательно соединенных камер, в которых устанавливают барботеры или мешалки</p>	<p>Объем рабочего резервуара W, m^3, и концентрацию загрязнений в усредненной воде C_y, $г/м^3$, определяют по формулам</p> $W = \sum_{i=1}^T q_i; \quad C_y = \frac{\sum_{i=1}^T q_i C_i}{W},$ <p>где T — продолжительность цикла усреднения; q_i — расход сточной воды за каждый час усреднения, m^3; C_i — концентрация загрязнений, $г/м^3$, в поступающей за каждый час воде q.</p> <p>Объем W, m^3, и полную длину L, m, усреднителя конструкции Ванякина находят из выражений</p> $W = \frac{\sum_{i=1}^T q_i}{2\eta}; \quad L = \frac{\sum_{i=1}^T q_i}{2Nbh\eta},$ <p>где η — коэффициент запаса (равный $\approx 0,7$); N — количество коридоров; b — ширина коридора, m; H — глубина коридора, m; $b = 2H$.</p> <p>Концентрацию загрязнений в воде, выходящей из усреднителя с побудительным перемешиванием сточной воды (резервуар с барботером) в течение времени t, C_{y_t}, рассчитывают по формуле</p> $C_{y_t} = \frac{q_i C_i - (q_i C_i - q_y C) e^{-q_y t / W_i}}{q_y},$ <p>где q_y — постоянный усредненный расход воды, $m^3/ч$; C — концентрация загрязнений в воде, находящейся в усреднителе к началу подачи сточных вод, $г/м^3$; W_i — объем воды в усреднителе к началу подачи сточных вод, m^3.</p> <p>Придонную скорость циркуляционного потока воды, предотвращающую выпадение взвесей v_g, определяют по формуле М. Г. Гарнопольского</p> $v_g = K_{взв} u_o^{0,5},$ <p>где $K_{взв}$ — коэффициент, равный 5—6 для хлопьев и 10—12 для жестких частиц; u_o — гидравлическая крупность частиц. Расход воздуха в одном циркуляционном потоке q_B, $m^3/ч$, и общий расход воздуха в усреднителе Q_B, $m^3/ч$, находят из выражений</p> $q_B = \frac{v_g^2}{6,25 q_{мин}}; \quad Q_B = N l_0 q_B,$

Продолжение

Описание конструкции	Расчет усреднителей
	<p>где l_6 — длина барботера, м. Максимальное расстояние между водосливными прорезями (окнами) рассчитывают по формуле</p> $l_{ок} = v_{макс} T_{п},$ <p>где $v_{макс}$ — скорость распространения волны максимальной концентрации вдоль усреднителя, м/ч; $T_{п}$ — время полного перемешивания поступившей воды с ранее содержавшейся в усреднителе, ч</p>

12.2. МЕТОДЫ ОЧИСТКИ ПРОМЫШЛЕННЫХ СТОЧНЫХ ВОД ОТ ВЗВЕШЕННЫХ И ЭМУЛЬГИРОВАННЫХ ЗАГРЯЗНЕНИЙ

12.2.1. Механическая очистка сточных вод от нерастворимых загрязнений

Механическая очистка промышленных сточных вод от взвешенных, плавающих и грубоземлюлированных твердых и жидких нерастворимых загрязнений осуществляется за счет гравитационных и центробежных сил, а также путем процеживания и фильтрования.

Огделение от сточных вод твердых взвесей производится на песколовках, решетках, сетках, фильтрах, в отстойниках, центрифугах, очистка сточных вод от жидких нерастворенных загрязнений — на нефтеловушках.

12.2.2. Песколовки

Применяются для выделения из сточных вод песка, молотого известняка, гипса и других минеральных частиц с гидравлической крупностью не менее 11 мм/с. В системе очистных сооружений песколовки размещают перед отстойниками для снижения загрузки и улучшения режима их работы или после смесителей-нейтрализаторов сернокислотных сточных вод для удаления грубодисперсных загрязнений известкового молока (породы, известняка) и крупных кристаллов гипса. Типы песколовков — горизонтальные и вертикальные.

12.2.2.1. Конструкции и расчет песколовков

Конструкции песколовков	Расчет песколовков
<p>Горизонтальные песколовки применяют с прямолинейным, круговым и тангенциальным движением воды (рис. 12.10, а—д). Песколовки с круговым движением воды применяют аэрируемые и не имеющие аэрации.</p>	<p>Для расчета горизонтальных песколовков применяются следующие формулы:</p> $L = K \frac{H_p}{u_o} v; \quad H_p = \frac{u_o}{K} T; \quad W = \frac{q}{v}; \quad B = \frac{W}{L},$ <p>где L — рабочая длина песколовки, м; H_p — расчетная глубина проточной части песколов-</p>

Конструкции песколовки

Расчет песколовки

Скорость движения воды в горизонтальных песколовках — от 0,15 м/с (если в стоках практически нет органического шлама) до 0,3 м/с. Время нахождения воды в песколовке — от 0,5 до 1 мин. Скорость воды в подводном канале не превышает 0,4 м/с для концентрирования песка в нижней части потока. Удаление выпавшего песка с дна горизонтальных песколовки производится гребками в прямки, из которых песок отводится гидрозливатором при прямолинейном движении воды. В плоском днище горизонтальных песколовки гребки крепятся к бесконечной цепи. Расход воды на удаление гидрозливатором 1 т песка — 0,5 м³.

Типовые песколовки с круговым движением воды имеют длину 9 м по средней линии осадочной части. Полезная поверхность песколовки — 14,07 м². Нагрузка на поверхность — от 28 до 78 м³/(м² · ч). Пропускная способность — от 110 до 270 л/с. В песколовках с тангенциальным движением воды очищенная вода отводится по касательной из двух противоположных точек цилиндрической части устройства. Под действием вращения потока воды песок перемещается в центральную часть песколовки. При скорости течения воды в песколовке до 0,036 м/с с водой выносятся частицы песка диаметром менее 0,25 мм.

В вертикальной песколовке (рис. 12.10, е) длина пути воды равна высоте цилиндрической части последней от места ввода сточных вод внизу до уровня, с которого отводится вода из песколовки. Длительность протекания воды через эту зону составляет 2—2,5 мин, скорость восходящего потока — 0,02—0,05 м/с. Днище песколов-

ки, м; W — площадь живого сечения проточной части песколовки, м²; B — общая ширина песколовки, м; u_0 — гидравлическая крупность наименьших частиц песка, м/с; v — средняя скорость протока воды, м/с; τ — продолжительность пребывания воды в песколовке, с; q — расчетный расход сточных вод, м³/с; K — эмпирический коэффициент, учитывающий влияние характера движения воды на скорость осаждения песка в песколовках. K зависит от гидравлической крупности песка, а для аэрируемых песколовки — и от значения соотношения $\frac{B}{H_p}$; выбирается

по п. 12.2.2.2.

Перед рабочей частью песколовки и после нее устраиваются успокоительные участки, длина которых равна 0,4—0,45 L . Общая длина песколовки $L_c = 1,40—1,45L$.

Число рабочих отделений (секций) горизонтальной песколовки выбирают, исходя из ширины секции b и рабочей глубины H' : b принимают равным 0,6—6 м, H' — большим H_p , но не превышающим 1,2 м.

Общий объем осадочной части песколовки W_{oc} , м³, находят по формуле

$$W_{oc} = \frac{CQt}{100P},$$

где C — содержание песка в сточной воде предприятия, кг/м³; Q — расход сточных вод, м³/сут; t — количество суток между двумя чистками песколовки; P — насыпная масса сырого песка, равная 1500 кг/м³.

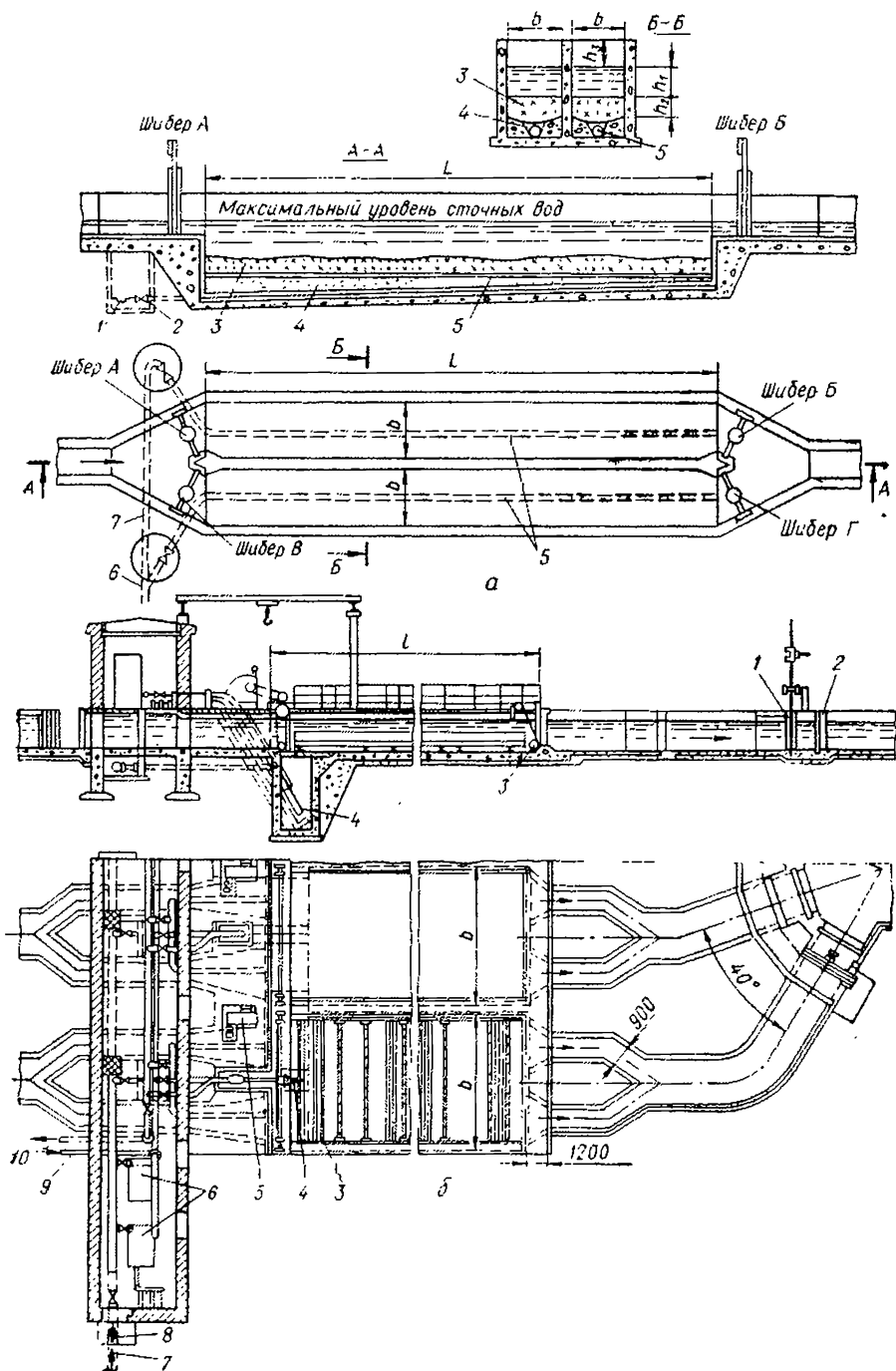
Глубину слоя осадка в песколовке h_{oc} , м, находят из выражения

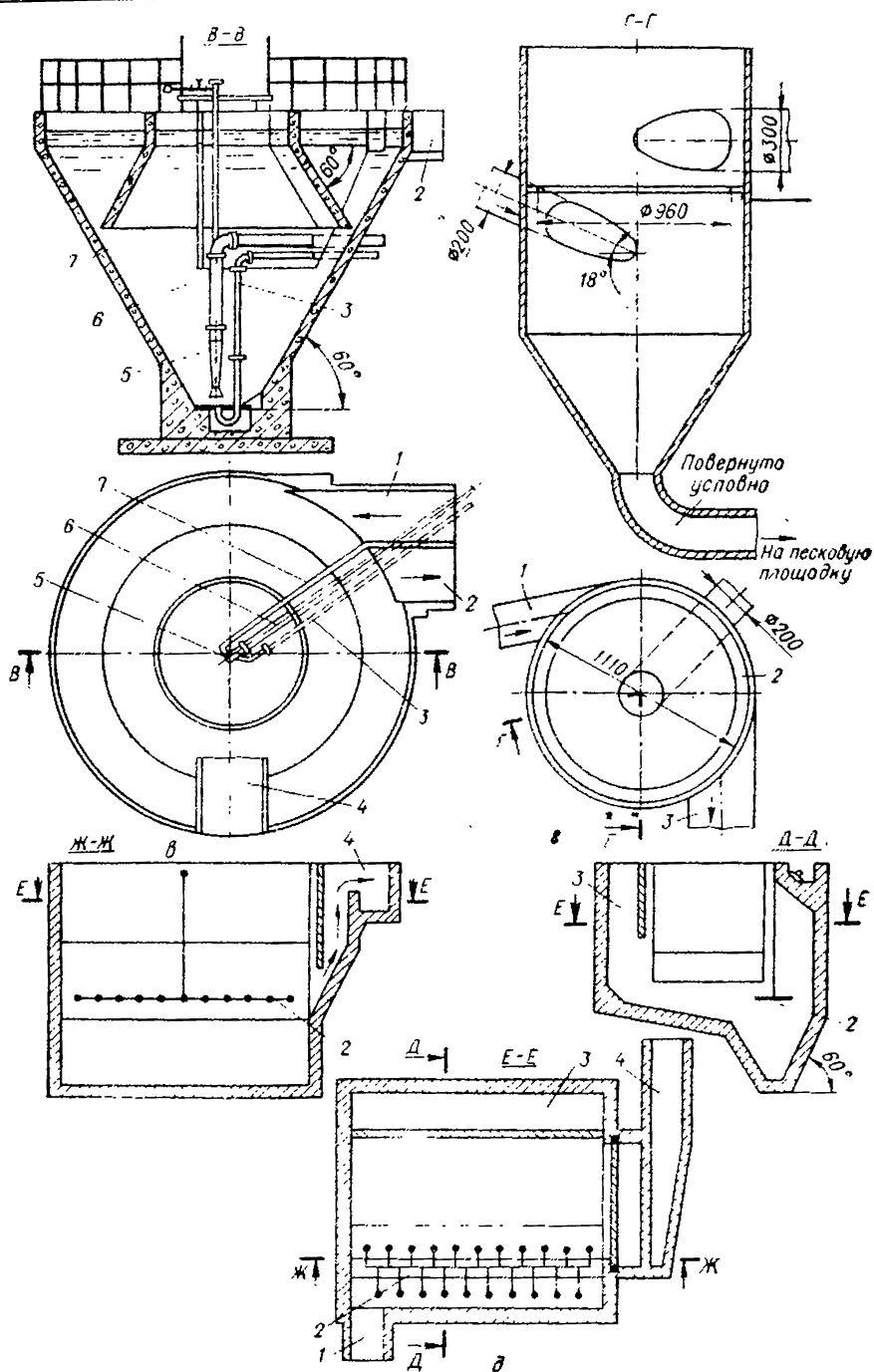
$$h_{oc} = \frac{W_{oc}}{b}.$$

Для стабилизации скорости протока воды через песколовку устраивают водосливы с тонкой стенкой. Напор на водосливы $h_{вс}$, м, рассчитывают по формуле

$$h_{вс} = \left(\frac{q}{0,42b \sqrt{2g}} \right)^{2/3},$$

где g — ускорение свободного падения, м/с².





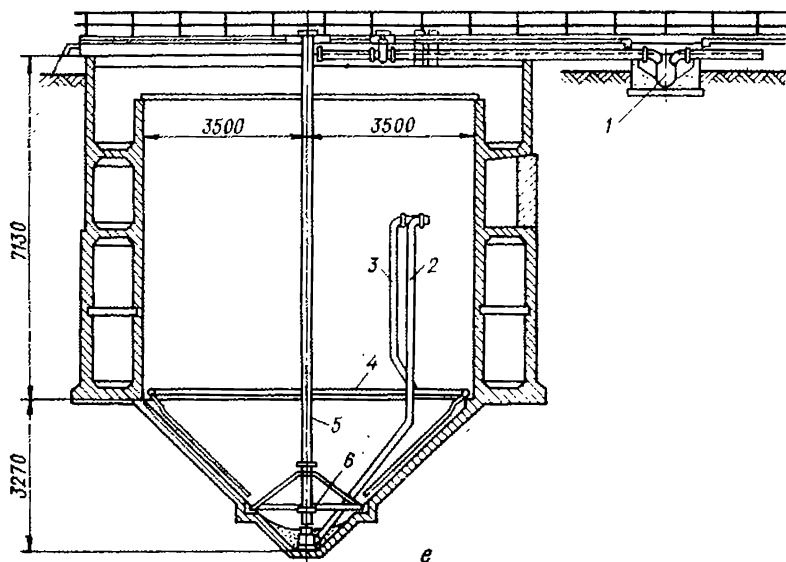


Рис. 12.10. Песколовки:

a — горизонтальная: 1 — колодец; 2 — задвижка; 3 — осадок; 4 — гравийный слой; 5 — дренажные трубы ($i = 0,01$); 6 и 7 — керамические и чугунные трубы; 8 — горизонтальная с механическим удалением песка; 1 — щитовой затвор; 2 — шандор; 3 — сиребовый механизм; 4 — гидроэлеваторы; 5 — привод; 6 — насосы к гидроэлеваторам; 7, 8, 9, 10 — трубопроводы всасывающий, опорожнения к насосной станции первичных отстойников, технического водопровода и на песковые площадки;

б — горизонтальная с круговым движением воды: 1 — подводный лоток; 2 — отводящий лоток; 3 — трубопровод рабочей жидкости к гидроэлеватору; 4 — деревянный настил; 5 — гидроэлеватор; 6 — пульпопровод; 7 — разделительная перегородка;

в — тангенциальная: 1 — подающая труба; 2 — кольцо; 3 — отводящая труба;

г — аэрируемая: 1 — подводный лоток; 2 — аэратор; 3 — зона улавливания плавающих загрязнений; 4 — отводящий лоток;

д — вертикальная: 1 — отводной лоток ($i = 0,01$); 2, 3, 4, 5 — трубопроводы для подачи воды к гидроэлеватору, кольцевой для смыва осадка, для подачи к нему воды, напорный; 6 — гидроэлеватор.

Продолжение

Конструкции песколовки	Расчет песколовки
<p>ки должно иметь угол конусности больше 60° для обеспечения самопроизвольного сползания осевшего песка. Осевший песок удаляют без остановки песколовки гидроэлеватором, эрлифтом или грейфером. Время пребывания воды в песколовке 2—3,5 мин</p>	<p>Расчет аэрируемых песколовки производится из условия обеспечения вращательной скорости по периметру поперечного их сечения $v_{вр} = 0,25 - 0,30$ м/с, поступательной скорости $v_n = 0,08 - 0,12$ м/с, времени пребывания воды 2—3 мин и подачи воздуха 3—5 м³/ч на 1 м² поверхности песколовки. Днищу придают уклон 0,2—0,4 в направлении пескового лотка</p>

12.2.2.2. Значения коэффициента K для расчета горизонтальных и аэрируемых песколовон

Диаметр частиц песка, мм	Гидравлическая крупность песка при 15° С, мм/с	Горизонтальные песколовки	Аэрируемые песколовки при значениях $B \cdot H_p$		
			1	1,25	1,50
0,15	13,2	...	2,62	2,5	2,39
0,20	18,7	1,7	2,43	2,25	2,08
0,25	24,2	1,3

12.2.2.3. Зависимость гидравлической крупности песка при 10° С от размеров зерен песка

Диаметр частиц песка, мм	0,10	0,12	0,15	0,20	0,25	0,30	0,35	0,40	0,50
Гидравлическая крупность песка, мм/с	5,12	7,37	11,2	17,1	24,2	29,7	35,1	40,7	51,6

12.2.2.4. Основные характеристики горизонтальных песколовон с прямолинейным движением воды

Расчетный расход воды, м³/с, на одну песколовку	Длина, м	Ширина, м	Глубина проточной части, м	Напор на водосливе, м	Высота водослива, м
0,46	15	2,8	0,55	0,20	0,35
0,57	15	2,8	0,68	0,23	0,45
0,61	15	2,8	0,73	0,24	0,49
0,75	15	2,8	0,90	0,27	0,63
1,11	18	5,8	0,83	0,22	0,61
1,225	18	5,8	0,92	0,24	0,68
1,39	18	5,8	0,83	0,26	0,57
1,46	18	5,8	1,06	0,26	0,80
1,80	18	5,8	1,07	0,31	0,76

12.2.2.5. Основные характеристики типовых горизонтальных песколовон с круговым движением воды

Расчетный расход воды, м³/с, на одну песколовку	Диаметр, м	Ширина осадочной части, м	Наполнение треугольной осадочной части, м	Общая высота, м
0,025—0,200	4,0	0,6—0,9	0,44—0,78	3,5
0,250	4,4	1,6	0,8	3,5
0,440	5,5	2,0	1,0	4,3

12.2.3. Гидроциклоны

12.2.3.1. Открытые гидроциклоны

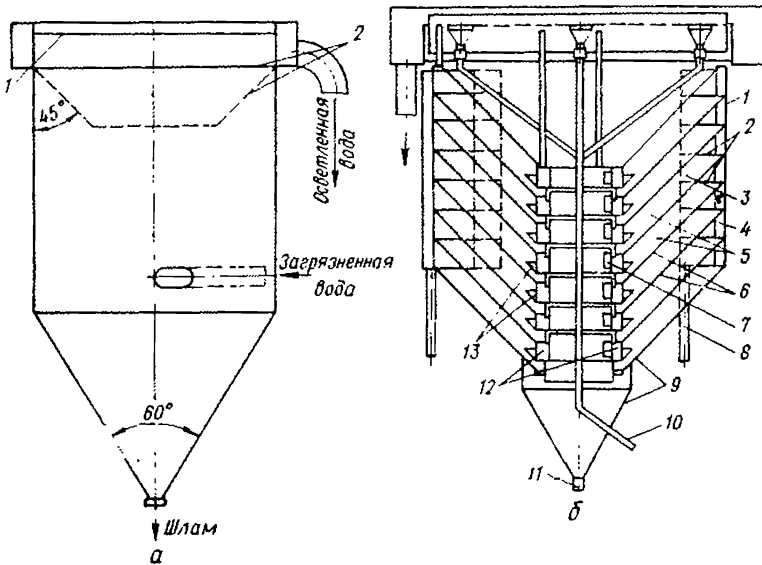


Рис. 12.11. Гидроциклоны низконапорные:

а — открытый: 1 — периферийный водослив; 2 — диафрагма; *б* — многоярусный: 1 — цилиндрическая часть; 2 — распределительные лопатки; 3 — аванкамера; 4 — щели для выпуска осветленной воды; 5 — ярусы; 6 — коническая диафрагма; 7 — отверстия для выпуска осветленной воды; 8 — подающие трубы; 9 — nonвечская часть; 10 — маслоотводящая труба; 11 — отверстие для выпуска шлама; 12 — шламособорная труба; 13 — шламособорные козырьки.

Конструкции гидроциклонов

Расчет гидроциклонов

В гидроциклонах для осаждения взвешенных частиц из сточных вод используется центробежная сила, возникающая благодаря тангенциальному вводу воды в цилиндрическую часть циклона с достаточно большой линейной скоростью. Сгущенная суспензия примесей выводится из конической части гидроциклона, а осветленная вода — из верхней части цилиндрического корпуса гидроциклона.

На рис. 12.11, *а* приведена схема устройства открытого гидроциклона, на рис. 12.11, *б* — эскиз низконапорного многоярусного гидроциклона.

Производительность гидроциклонов по осветленной воде $q_{осв}$, м³, ч, приблизительно рассчитывают по формуле

$$q_{осв} = 0,24 \frac{d_{сл}}{d_в} \alpha \omega \sqrt{2g \Delta H},$$

где $d_в$, $d_{сл}$ — эквивалентные диаметры входного и сливного (выходного) патрубков, м; α — коэффициент потерь воды с осадком, равный 0,85—0,90; ω — площадь живого сечения входного патрубка, м²; g — ускорение свободного падения, м²/с; ΔH — потеря напора в гидроциклоне — разность напоров на входном и выходном патрубках, м вод. ст. Производительность гидроциклона может быть найдена также по формуле

Конструкции гидроциклонов	Расчет гидроциклонов
<p>В гидроциклоне с углом конусности 40° и диаметром 250—500 мм задерживаются частицы размером не менее 5 мкм. Эффективно применены многоступенчатых гидроциклонных блоков с диаметрами аппаратов 250—300 мм на первой и 50—75 мм на последней ступенях. Минимальный напор воды 5—10 м вод. ст. Потери напора в безнапорных открытых циклонах 0,5 м вод. ст. Открытые гидроциклоны задерживают частицы с гидравлической крупностью не менее 10 мм, с</p>	$q = K D d_{cn} \sqrt{2g \Delta H},$ <p>где D — диаметр гидроциклона, м; K — коэффициент производительности, зависящий от конструкции гидроциклона, равный $5,5 \frac{d_b}{D}$.</p> <p>Минимальную крупность частиц δ, см, уходящих в слив, находят по уравнению Поварова</p> $\delta = 0,75 \frac{d_b^2}{\Phi_x} \sqrt{\frac{\pi \mu}{Qh(\rho - \rho_0)}},$ <p>где Φ_x — коэффициент изменения окружной скорости, равный отношению скорости движения жидкости на расстоянии от оси гидроциклона, равному радиусу сливного отверстия, к скорости движения жидкости в точке входа в циклон; μ — вязкость пульпы, мПа · с; Q — производительность циклона, см³/с; h — высота центрального потока, равная $H_n - \frac{1}{3} H_k$ (H_n — полная высота циклона, см; H_k — высота конической части циклона, см); ρ и ρ_0 — плотности твердой и жидкой фаз разделяемой пульпы, г/см³.</p>

12.2.3.2. Напорные гидроциклоны

Промышленностью СССР выпускаются напорные гидроциклоны с углом конусности 20° ; их типоразмеры и характеристика приведены в п. 9.1.4.7.

12.2.4. Центрифуги

Для разделения неоднородных систем (суспензий, эмульсий, гидрозолей) применяют центрифугирование. Мощность силового поля в центрифугах превышает мощность гравитационных сил в сотни, тысячи и даже сотни тысяч раз. Основной технической характеристикой центрифуг является фактор разделения Φ_p , определяемый из зависимости

$$\Phi_p = a_n / g = \omega^2 r / g = (2\pi n / 60)^2 r / g \approx 112 \cdot 10^{-6} n^2 r,$$

где a_n — центробежное ускорение, м/с²; g — ускорение свободного падения, м/с²; ω — угловая скорость вращения ротора, рад/с; r — радиус вращения, м; n — частота вращения ротора, об/мин.

Техническая характеристика выпускаемых промышленностью центрифуг приведена в п. 9.13.1. Фактическая продолжительность центрифугирования зависит от фактора разделения, гидравлической нагрузки, рабочего объема ротора, конструкции шнека и относительной скорости его вращения.

12.2.5. Решетки, сита и микропроцеживатели

12.2.5.1. Решетки для процеживания сточных вод

Решетки подразделяются на неподвижные, подвижные и совмещенные с дробилками (решетки-дробилки). Наиболее широко применяются неподвижные решетки, представляющие собой металлические рамы с параллельно установленными стержнями, поставленными вертикально или наклонно на пути движения сточной воды. Очистка решеток от задержанных или загрязнений производится регулярно вручную или механизировано.

Конструкции решеток и их расчет приведены в таблице.

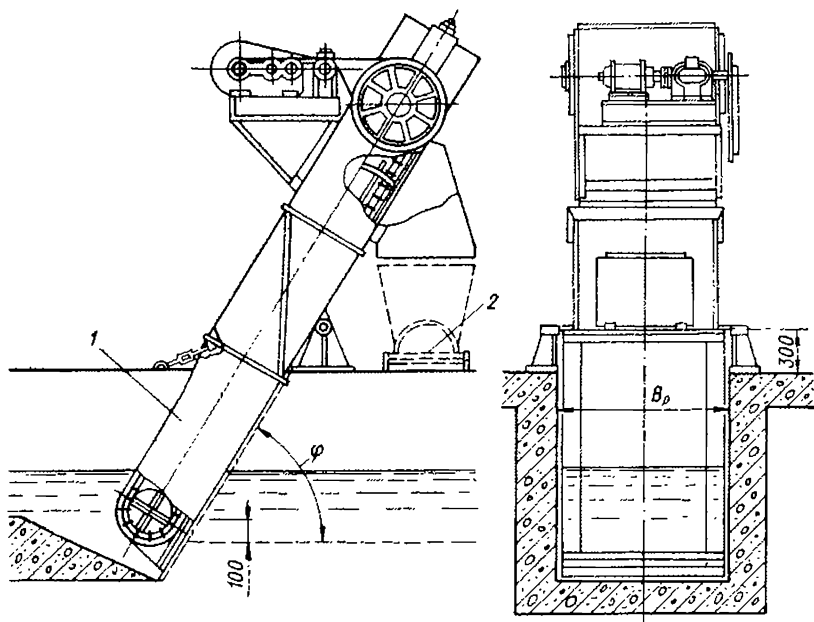


Рис. 12.12. Решетки с механизированной очисткой:
1 — механизированная решетка с граблями; 2 — транспортер.

Конструкции решеток	Расчет решеток
<p>Решетки устанавливаются перед сооружениями для очистки сточных вод, поступающих самотеком. Монтируются также на локальных цеховых очистных установках при наличии в стоках грубых и волокнистых загрязнений (например, при очистке сточных вод шерстяных, суконных и других текстильных, а также кожевенных фабрик). Ширину прозоров решеток выбирают в соответствии с крупностью нерастворимых загрязнений. Материал</p>	<p>Потери напора в решетке h_p, м, рассчитывают по формуле</p> $h_p = \xi \frac{v^3}{2g} K,$ <p>где ξ — коэффициент местного сопротивления решетки, равный $\beta \left(\frac{s}{h}\right)^{4,3} \times \sin \varphi$ (s — толщина стержня решетки, м; h — ширина прозоров решетки, м; φ — угол наклона решетки к горизонту).</p>

Конструкции решеток		Расчет решеток			
<p>для изготовления решеток выбирают с учетом pH очищаемых вод. На рис. 12.12 показана схема установки с механизированной очисткой. Параметры стержней решеток различных форм (рис. 12.13) следующие:</p>					
Форма стержня	α	b	c	d	
β	2,42	1,83	1,67	1,035	
Форма стержня	e	f	g		
β	0,92	0,76	1,79		

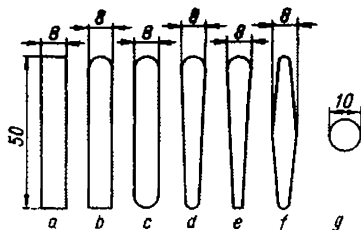


Рис. 12.13. Формы стержней.

зонту, град); v — скорость движения воды перед решеткой, м/с; g — ускорение свободного падения, м/с²; K — коэффициент увеличения потери напора вследствие засорения решетки, равный $3,36v_p - 1,32$ (v_p — скорость движения воды в прозорах), в приближенных расчетах принимают $K = 2 - 3$. Число прозоров решеток

$$n = \frac{q}{\omega v_p} K_3 = \frac{q}{bh_1 v_p} K_3,$$

где q — максимальный расход воды, м³/с; ω — живое сечение решетки, м²; h_1 — глубина воды у решеток, м; K_3 — коэффициент стеснения потока граблями при механической очистке, равный 1,05.

При числе стержней $(n - 1)$ общую ширину решетки B_p , м, находят из выражения

$$B_p = s(n - 1) + bn$$

12.2.5.2. Барабанные сетки и микрофильтры

Барабанные сетки и микропроцеживатели предназначены для удаления из сточных вод плавающих на поверхности и взвешенных твердых загрязнений при крупности частиц более 50 мкм. Их применение эффективно при очистке воды от планктона. Микропроцеживатели, установленные перед фильтрами с зернистой загрузкой, улучшают работу последних.

Микропроцеживатели (или микрофильтры) — аппараты непрерывного действия. Фильтрующие элементы в них крепятся к краям вращающегося барабана. Каждый элемент состоит из трех сеток: поддерживающих верхней и нижней с ячейками диаметром 2 мм и центральной с ячейками 40×40 мкм (ГОСТ 6613—53). Вода подается внутрь барабана и отводится в приемнике фильтра через перелив. В верхнем положении фильтрующий элемент промывается водой. Скорость воды в подводящих коммуникациях не превышает 1 м/с, потери напора в фильтрующих элементах достигают 0,2 м.

Применяются микропроцеживатели двух типов:

с диаметром барабана 1,5 и длиной 1,0; 2,0 и 3,0 м;

с диаметром барабана 3,0 и длиной 1,5; 3,0 и 4,5 м.

Интенсивность микропроцеживания 10—25 л/(с · м²). Стабилизация уровня воды в камерах микропроцеживателей (микрофильтров) осуществляется с помощью водослива при отметке гребня водослива ниже горизонта расчетного заполнения камеры не более чем на 0,1—0,2 м. Средний расход промывной воды составляет 1,5—2%; расход воды, отводимой в водосток, не превышает 1,5% расчетной производительности. На рис. 12.14 приведена установка микрофильтров производительностью 2100 м³/ч.

Характеристика барабанных сеток и микрофильтров, выпускаемых в СССР, приведена в п. 9.7.

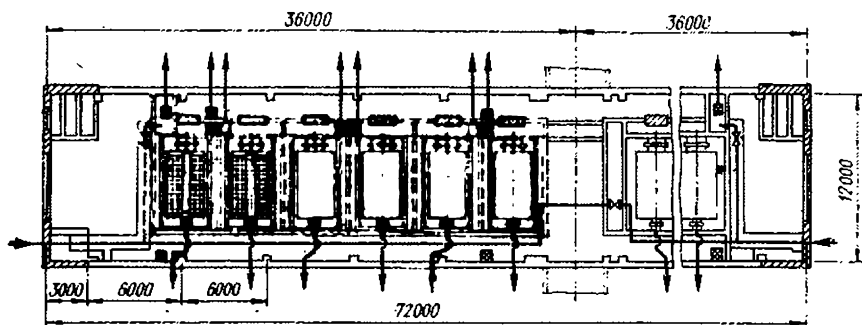


Рис. 12.14. Установка микрофильтров на химическом предприятии в системе оборотного цикла производительностью 2100 м³/ч.

12.2.5.3. Волокноуловители

Для улавливания волокон из сточных вод в текстильной промышленности применяют волокноуловители ШУ-3, характеризующиеся производительностью аппарата 120—140 м³/ч и эффективностью улавливания 85%.

В целлюлозно-бумажной промышленности для улавливания волокон из сточных вод применяют сетчатые фильтры «Вахо» с волокнистым подслоем и общей площадью фильтрующей поверхности 18 м². Степень задержания волокон этими фильтрами колеблется в широких пределах, но обычно равна 80—90%. Для повышения эффективности их применения в воду добавляют коагулянт — сульфат алюминия; величина дозы до 100 мг Al₂(SO₄)₃ · 18H₂O на 1 л воды.

12.2.6. Отстойники для осаждения взвешенных веществ из промышленных сточных вод

Отстойники различных типов применяются для осаждения взвешенных частиц с гидравлической крупностью не менее 0,15 мм/с, что для большинства минеральных взвесей соответствует минимальному эффективному диаметру частиц 0,01 мм.

12.2.6.1. Конструкции и расчет отстойников

Конструкция отстойников	Расчет отстойников
Вертикальные отстойники (рис. 12.15, а и б) предназначены для расхода сточных вод, не превышающего 50 000 м ³ /сут. Применяются цилиндрические отстойники с коническим дном либо призматические (в сечении квадратные) с пирамидальным дном. Диаметр цилиндрических (сторона призматических) отстойников — от 4 до 9 м;	Скорость осаждения (гидравлическая крупность) минеральных частиц неправильной формы зависит от эффективного диаметра частиц: Эффективный диаметр частиц, мм Гидравлическая крупность, мм/с
	0,008 0,010 0,015 0,020 0,098 0,151 0,350 0,620

Конструкция отстойников	Расчет отстойников
<p>высота отстойной части — 2,7—3,8 м (для вторичных отстойников — не менее 1,5 м); высота центральной трубы равна высоте отстойной части. Диаметр центральной трубы рассчитывается для скорости движения сточной воды менее 30 мм/с. Угол наклона стенок днища к горизонту равен не менее 50°. В нижней части центральной трубы находятся раструб и отражательный щит. Диаметр и высота раструба равны 1,35 диаметра центральной трубы, диаметр отражательного щита принимают равным 1,3 диаметра раструба; угол наклона отражательного щита к горизонту — 7°. Минимальное расстояние от поверхности слоя осадка до отражательного щита — 0,3 м. Скорость воды в зазоре между кромкой раструба и отражательным щитом не более 20 мм/с (для вторичных отстойников менее 15 мм/с). Средняя скорость восходящего потока воды составляет 0,4—0,5 мм/с при эффекте отстаивания 40—50% (при отстаивании гидроксидов железа, алюминия ее принимают равной 0,7 мм/с, при отстаивании хлопьев гидроксидов цветных металлов — 0,2 мм/с).</p> <p>Горизонтальные отстойники (рис. 12.16) применяют при расходе сточных вод более 15 000 м³/сут и в случае слабых грунтов или при высоком уровне грунтовых вод. Имеют прямоугольную форму. Глубина их рабочей части H равна 1,5—4 м; ширина — от 2 до 5 H; длина — от 8 до 20 H. При осаждении медленно оседающих взвесей минимальное значение H — 1,2—1,5 м. Продолжный уклон днища отстойников — не менее 0,005. Иловый приемок сооружается сразу за входом воды в отстойник. Наклон стенок илового приямка к горизонту — не менее 50°. Отстойники оборудуют механическими скребками, скребящими осадок к приямку, а всплывающие примеси — к лотку, предназначенному для их удаления. Скорость движения скребков не превышает 6 м/ч (в случае тяжелого шлама скорость скребков достигает 30 м/ч). Для отведения водных шламов вдоль днища отстойника укладывают 1—3 лотка. Горизонтальная скорость движения воды в горизонтальном отстойнике 12 мм/с. При отстаивании органических взвесей (крошки латекса, текстильных волокон, твердых смол) горизонтальная скорость воды 2 мм/с (охватывающая скорость</p>	<p>Скорость осаждения частиц шарообразной формы, имеющих диаметр менее 0,1 мм при $Re < 2$, может быть рассчитана по формуле Стокса. При $2 < Re < 500$ на скорость осаждения вавеси u_0 помимо вязкости жидкости влияют и инерционные силы. Эти формулы неприменимы для вычисления скорости осаждения агрегирующихся частиц, так как их диаметр растет по мере осаждения (см. п. 7.2.6.1).</p> <p>Исходные данные для проектирования отстойников находят по опытным кривым осаждаемости взвесей, получаемым для реальных сточных вод (см. п. 6.3.6). По кривым осаждаемости определяют заданную условиями очистки гидравлическую крупность взвешенных частиц по формуле</p> $u_0 = \frac{h}{3,6t},$ <p>где h — высота осаждения, мм; t — время осаждения, с.</p> <p>Расчетную гидравлическую крупность взвешенных частиц, задерживаемых отстойником, вычисляют по формуле</p> $u = u_0 K \alpha \left(\frac{KH}{h} \right)^{1-n} - \omega,$ <p>где K — коэффициент, зависящий от типа отстойника и конструкции водосборных и водораспределительных лотков; α — отношение вязкости воды при температуре t к вязкости воды при 20° С; H — расчетная глубина отстойника, м; ω — вертикальная составляющая скорости движения воды в отстойнике, мм/с; n — показатель степени, учитывающий агрегирование частиц взвесей при осаждении. Если при измерении осаждаемости взвеси в цилиндре температура воды не равна 20° С, то</p>

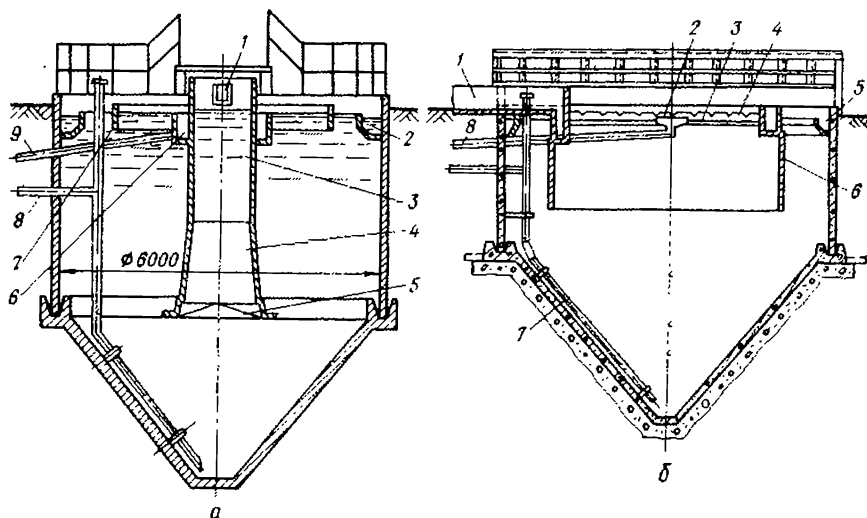


Рис. 12.15. Первичные вертикальные отстойники:

а — конструкции Союзводоканалпроекта: 1 — подающий лоток; 2 — отводящий лоток; 3 — центральная распределительная труба; 4 — расширенная часть трубы; 5 — отражательный щит; 6 — лоток для отвода всплывающих веществ; 7 — полупогружная доска; 8 — иловая труба; 9 — труба для отвода всплывающих веществ;

б — НИКТИ Городского хозяйства МЖКХ УССР: 1 — подающий лоток; 2 — воронка для сбора всплывающих веществ; 3 — затопленный козырек; 4 — подающий распределительный лоток с зубчатым водосливом; 5 — отводящий лоток; 6 — полупогружная перегородка; 7 — иловая труба; 8 — трубопровод для удаления всплывающих веществ.

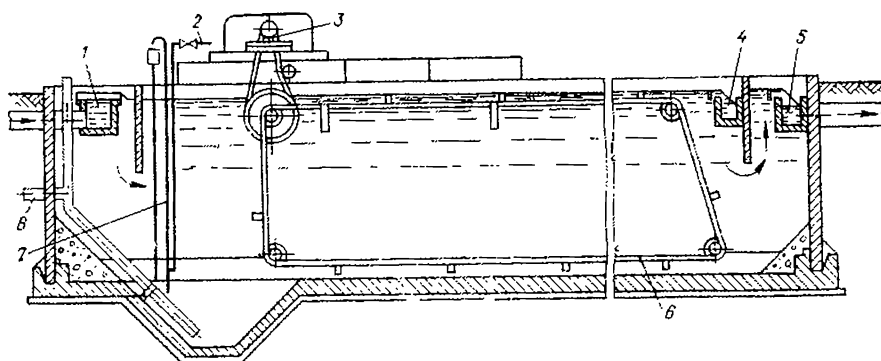


Рис. 12.16. Первичный горизонтальный отстойник конструкции Союзводоканалпроекта:

1 — лоток для распределения сточной воды; 2 — трубопровод для подачи воздуха к эрлифту; 3 — привод скребкового механизма; 4 — лоток для сбора всплывающих загрязнений; 5 — лоток для сбора осветленной воды; 6 — скребковый механизм; 7 — эрлифт для определения уровня шлама; 8 — иловая труба.

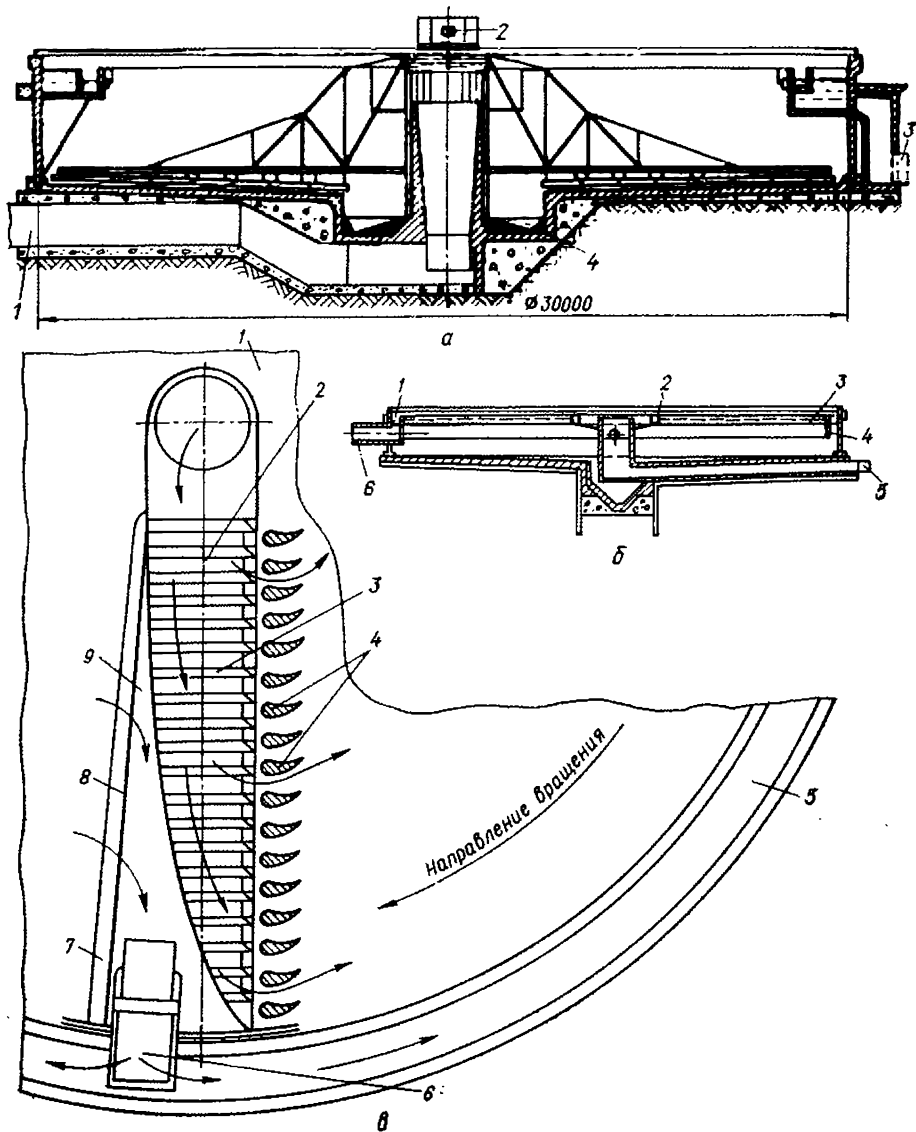


Рис. 12.17. Первичные радиальные отстойники:

a — конструкция Мосводхозпроект: 1 — подающая труба; 2 — привод плоскреба; 3 — отводящая труба; 4 — приямок для осадка;
б — с периферийным впуском сточных вод: 1 — подводный дырчатый распределительный лоток; 2 — сборный центральный лоток; 3 — отверстия в подводном лотке; 4 — полупогруженная перегородка; 5 — отводящий трубопровод; 6 — подающий трубопровод;
а — с вращающимся сборно-распределительным устройством: 1 — круглый резервуар отстойника; 2 — водораспределительный лоток; 3 — щелевое днище лотка; 4 — лопатки распределительной решетки; 5 — наружный желоб; 6 — сифон; 7 — подрезающий лоток; 8 — водозаборная кромка; 9 — сборный лоток.

Конструкция отстойников	Расчет отстойников
<p>осаждения органического шлама 0,05—0,2 мм/с). Для осаждения хлопьев гидроксидов железа, алюминия, цветных металлов охватывающая скорость 0,4—0,6 мм/с, а горизонтальная скорость движения воды 3—5 мм/с. Поток по сечению на входе в горизонтальный отстойник и выходе из него распределяют вертикальными дырчатыми перегородками. Скорость воды в отверстиях перегородки до 50 мм/с. Для удаления плавающих примесей на выходе устраивают затопленные перегородки.</p> <p>Радиальные отстойники (рис. 12.17, а и б) применяют при расходе сточных вод, превышающем 20 000 м³/сут, и высоком содержании взвешенных частиц. Вода подается в центр радиального отстойника, а отбирается на его периферии. Существуют конструкции с периферическим вводом и отбором воды из центра, в которых движение воды имеет меньшую турбулентность (рис. 12.17, в). Диаметр радиальных отстойников D составляет 18—40 м, отношение $D:H$ — от 6:1 до 12:1 (и может быть увеличено до 30:1), H — высота цилиндрической части радиального отстойника; глубина проточной части — 1,5—5 м. Продолжительность отстаивания взвесей от 1,5 до 2 ч. Нагрузка по воде 1,5—4 м³/(м²·ч). Шлам собирается к центру дна отстойника скребком, укрепленным на ферме, вращающейся со скоростью 1,3 об/мин. В центральной части дна отстойника устроен шламоприемник, из которого шлам удаляют шламовым насосом или по отводящей трубе под гидростатическим напором.</p> <p>Радиальный отстойник с вращающимся сборно-распределительным устройством конструкции И. В. Скридова (рис. 12.17, в) предназначен для отстаивания вод, содержащих медленно осаждающуюся легкую взвесь (до 500 мг/л). Вращающийся лоток разделен вертикальной перегородкой на две части. В одну часть лотка подается вода, поступающая в отстойник через щелевое дно и вертикальные прорезы в стенках лотка. Во второй части лотка собирается через затопленный водослив осветленная вода, которая отводится при помощи сифона в периферический лоток. Равномерность отбора осветленной воды обеспечивается дроссельным устройством, связанным с сифоном. Полная глубина отстойника 1,5—2,2 м, расчетная глубина</p>	<p>в формулу вводят поправку 1,2.</p> <p>Средняя скорость воды, мм/с, в горизонтальных отстойниках</p> $v_{гор} = \frac{Q}{3,6BH},$ <p>в радиальных отстойниках в сечении на половине радиуса</p> $v_{рад} = \frac{Q}{3,6\pi RH},$ <p>где Q — расход сточной воды, м³/ч; B — ширина горизонтального отстойника, равная от 2 до 5 H м; H — расчетная глубина отстойника, м; R — радиус радиального отстойника, м.</p> <p>Длина горизонтального отстойника</p> $L = \frac{vH}{Kv}.$ <p>Радиус вертикального радиального отстойника с вращающимся распределительным устройством</p> $R = \sqrt{\frac{Q}{3,6\pi Kv}}.$ <p>Объем плохой камеры принимают по заданному эффекту отстаивания на период не более 2 сут (для вторичных отстойников после аэротенков — не более 2 ч). Эффект осветления стоков в отстойниках определяется из выражения</p> $\varepsilon = \frac{100(C_1 - C_2)}{C_1},$ <p>где C_1 — начальная концентрация взвешенных веществ в стоках; C_2 — допустимая конечная концентрация взвесей в отстойниковой воде.</p> <p>Коэффициент полезного действия отстойника η характеризуется зависимостью</p> $\eta = \frac{\varepsilon_{пл}}{\varepsilon_w},$

Конструкция отстойников	Расчет отстойников
<p>0,8—1,2 м, глубина нейтральной зоны 0,5—0,6 м, высота слоя осадка 0,3—0,4 м. Продолжительность нахождения воды в отстойнике равна времени одного оборота сборно-распределительного лотка $T = \frac{H}{Kv}$.</p> <p>С такой же скоростью (не более 2—3 об./ч) вращается иловый скребок.</p> <p>Тонкослойные отстойники, имеющие глубину 0,2—0,3 м, применяются для осветления слабоконцентрированных производственных сточных вод. Конструктивно они оформлены в виде резервуаров с полочными или трубчатыми вставками (дренами), расположенными под углом, обеспечивающим естественное сползание осадка к шламосборнику. Технологический расчет таких отстойников производится аналогично расчету горизонтальных отстойников</p>	<p>где \mathcal{E}_n и \mathcal{E}_m — соответственно эффект осветления стоков в натурном отстойнике и на модели (в покое) при равной продолжительности отстаивания. Значения η находят по данным технологического анализа в сосуде высотой, равной глубине проектируемого отстойника (см. п. 6.3.6), используя формулу $\eta = \exp\left(-0,3 \frac{\mu_0 \rho_0}{Kt}\right)$, где μ_0 — отношение вязкости воды в отстойнике и модели, ρ_0 — отношение плотностей осадка бытовых и производственных стоков (для бытовых стоков $\rho_0 = 1$), t — время отстаивания, ч</p>

12.2.6.2. Типовые вертикальные отстойники конструкции Союзводонавпроект из сборного железобетона

Диаметр	Производительность, л/с	Строительная высота, м		
		общая	цилиндрической части	конической части
4	12	5,4	3,6	1,8
6	19,8	7,2	4,2	3,0
9	44	9	4,2	4,8

12.2.6.3. Значения коэффициента K для различных отстойников

Тип отстойника	K
Вертикальный	0,35
Горизонтальный	0,5
Раднальный	0,5
Раднальный с вращающимся сборно-распределительным устройством	0,9

12.2.6.4. Вертикальная составляющая скорости воды в отстойниках

Средняя скорость воды в отстойнике v , мм/с	5	10	15	20
Вертикальная составляющая скорости воды в отстойнике w , мм/с	0	0,05	0,10	0,5

Примечание. Для горизонтальных отстойников $v = 5 - 10$ мм/с, для вертикальных $v = 0$, для отстойников с вращающимся распределительным устройством $v = 0$.

12.2.6.6. Зависимость между длительностью отстаивания взвесей различных

(Продолжительность отстаивания в цилиндре)

Коагулирующие взвеси городских сточных вод; $n = 0,25$ при концентрации, мг/л				Высокодисперсные взвеси (плотность $2-3 \text{ г/см}^3$); $n =$	
100	200	300	500	500	1 000
600	360	—	—	150	140
900	540	320	260	180	150
1 320	650	450	390	200	180
1 900	900	640	450	240	200
3 800	1 200	970	680	280	240
—	3 600	2 600	1 830	360	280
—	—	—	5 260	1 920	690
—	—	—	—	—	2 230
—	—	—	—	—	—

Примечание. Для промежуточных значений плотности n и концентрации взвеси

12.2.7. Осветлители со взвешенным слоем осадка

При движении осветляемой сточной воды снизу вверх через слой ранее выпавшего шлама со скоростью, при которой происходит расширение слоя, но взвешенные частицы не выносятся из него потоком осветляемой воды, достигается более высокая степень освобождения от взвешенных веществ при больших скоростях движения воды, чем в отстойнике. Сооружения, работающие по этому принципу, называются осветлителями.

Осветлители применяют, если осаждающие частицы легко агрегируются, например при осаждении хлопьев гидроксидов железа, алюминия, цветных и тяжелых металлов. Концентрация взвесей в воде, поступающей в осветлители, не должна превышать 4 г/л. Наиболее эффективно применение осветлителей при содержании в воде до 1,5 г/л агрегирующихся взвесей.

Осветлители проектируют круглого или прямоугольного в плане сечения. Диаметр круглого осветлителя не превышает 14 м, площадь осветлителя с вертикальной зоной осветления — 150 м².

Воду в осветлитель подают обязательно через воздухоотделитель. Колебания температуры не должны превышать 1° в час, колебания расхода воды — 10% в час. Не допускается резкое изменение скорости поступления или отбора воды.

При обработке воды коагулянт — сульфатом алюминия — допустимая скорость восходящего потока в осветлителе зависит от концентрации взвеси.

Типы осветлителей и их расчет приведены в п. 10.10.5.

12.2.6.5. Значение коэффициента α , учитывающего влияние изменения температуры воды на скорость осаждения агломерирующихся осадков

Минимальная средне-хвостая температура сточных вод

$t, ^\circ\text{C}$	0	5	10	12	15	20	25	30	40	50	60
α	1,8	1,5	1,3	1,23	1,14	1,0	0,90	0,80	0,65	0,55	0,45

ТИПОВ И ЭФФЕКТОМ ОСВЕЩЕНИЯ СТОЧНЫХ ВОД

высота 500 мм, с					Эффект осветления, %
минеральных веществ 0,4 при концентрации, мг/л		Тяжелые структурные взвеси (плотность 5—6 г/см ³), $n = 0,6$ при концентрации, мг/л			
2 000	3 000	200	300	400	
100	40	—	—	—	20
120	50	—	—	—	30
150	60	75	60	45	40
180	80	120	90	60	50
200	100	180	120	75	60
230	130	390	180	130	70
570	370	3 000	580	380	80
1 470	1 080	—	—	—	90
3 600	1 850	—	—	—	100

эффект осветления находят интерполяцией.

12.2.8. Нефтеловушки

Нефтеловушки предназначены для отстаивания грубодиспергированных нефтепродуктов. В нефтеловушках нефть всплывает, а тяжелые смолообразные продукты выпадают в осадок.

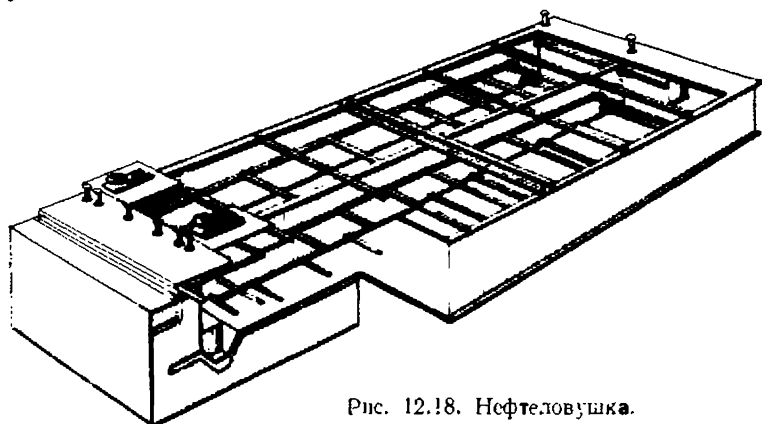


Рис. 12.18. Нефтеловушка.

Конструкции нефтеловушек	Расчет нефтеловушек								
<p>Разработанные Союзводоканал-проектом типовые открытые нефтеловушки изготавливаются из сборных железобетонных конструкций, днище — из монолитного железобетона.</p> <p>Применяются нефтеловушки пяти типов, различающихся пропускной способностью одной секции: 0,005; 0,015; 0,030; 0,045; 0,055 м³/с.</p> <p>В каждую секцию сточная вода подводится независимо. Всплывшая нефть отводится по нефтесборным трубам в приемник. Осадок с дна ловушки удаляется скребковым механизмом в приямок, а оттуда забирается гидроэлеватором.</p> <p>Остаточное содержание нефти в воде после нефтеловушек составляет около 100 г/м³. Отвод нефти и удаление осадка производится автоматически. На рис. 12.18 показана нефтеловушка конструкции Союзводоканал-проекта производительностью 0,110 м³/с.</p>	<p>Нефтеловушки рассчитываются на очистку воды от капель нефти размером 0,1—0,08 мм. Скорость всплывания таких капель $u_{мин}$, см/с, вычисляют по уравнению Стокса</p> $u_{мин} = \frac{981}{18} d^2 \frac{\rho_n - \rho_v}{\mu},$ <p>где d — диаметр капель, см; ρ_n и ρ_v — плотность соответственно нефти и сточной воды, г/см³; μ — вязкость сточной воды, мПа·с. Длину отстойной части нефтеловушки рассчитывают по формуле</p> $l = ha \frac{v_{расч}}{u_{мин}},$ <p>где h — высота секции нефтеловушки, м; a — коэффициент, учитывающий турбулентность и струйность потока воды в нефтеловушке, зависящий от отношения скорости движения воды в ловушке $v_{расч}$ к скорости всплывания нефти $u_{мин}$:</p> <table border="1" data-bbox="538 752 859 815"> <tr> <td>$\frac{v_{расч}}{a u_{мин}}$</td> <td>20</td> <td>15</td> <td>10</td> </tr> <tr> <td></td> <td>1,75</td> <td>1,65</td> <td>1,5</td> </tr> </table>	$\frac{v_{расч}}{a u_{мин}}$	20	15	10		1,75	1,65	1,5
$\frac{v_{расч}}{a u_{мин}}$	20	15	10						
	1,75	1,65	1,5						

12.2.9. Флотаторы для удаления эмульгированных нефтелродуктов и минеральных масел

Воздушная флотация основана на явлении прилипания эмульгированных капель нефти и других нерастворимых или малорастворимых жидкостей к пузырькам воздуха и всплывания вместе с последними на поверхность сточной воды, где образуется слой пены.

Образующаяся пена устойчива, если поверхностное натяжение сточной воды не превышает $65 \text{ мН} \cdot \text{м}^{-1}$ и размеры воздушных пузырьков находятся в пределах $15 \cdot 10^{-6}$ — $30 \cdot 10^{-6}$ м. Необходимое снижение поверхностного натяжения до указанной величины достигается введением поверхностно-активных веществ, например фракции спиртов оксисинтеза C_8 — C_8 в количестве 5—15 г/м³ воды.

Флотоустановки различаются по способу диспергирования воздуха: в импеллерных воздух диспергируется турбиной насосного типа; в напорных воздух растворяется в воде под давлением, а затем при резком сбросе избыточного давления вновь выделяется в виде мелких пузырьков; в установках с пористыми диспергаторами воздух диспергируется при помощи пористых либо перфорированных пластин или труб.

Флотоустановки последних двух типов могут работать с применением коагулянтов, повышающих эффективность флотации.

12.2.9.1. Импеллерные флотаторы

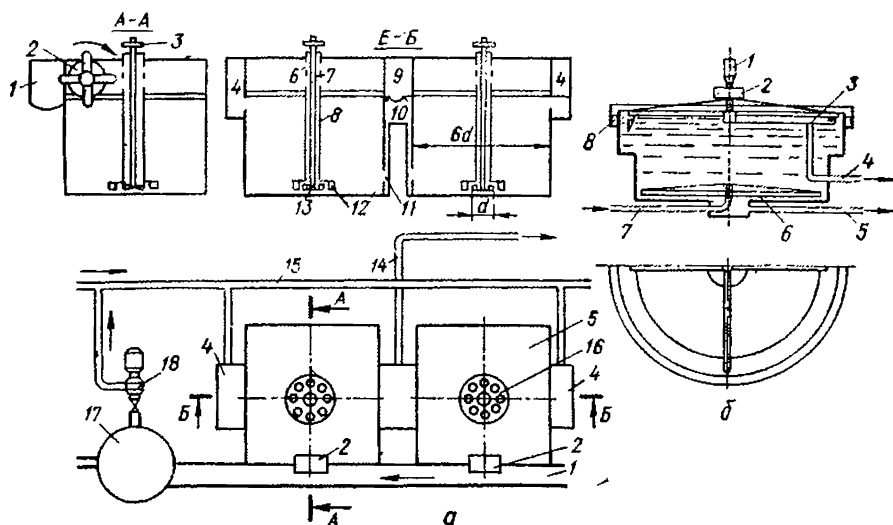


Рис. 12.19. Флотаторы:

a — с турбинами насосного типа (импеллерные): 1 — сборный лоток для нефти; 2 — пеноуловитель; 3 — привод электродвигателя; 4 — приемный иврман; 6 — флотационная камера; 6 — отверстия для поступления воздуха; 7 — вал турбины; 8 — аэрационная труба; 9 — водослив; 10 — выпускная намера; 11 — окно для поступления воды в выпускную ивмеру; 12 — статор; 13 — турбина насосного типа; 14 — очищенная вода; 15 — очищаемая вода; 16 — отверстия в крышке статора; 17 — резервуар для нефти; 18 — насос для перекачки воды, отстаивающей от нефти;

б — радиальный с вращающимся водораспределителем (типа ФВР): 1 — электродвигатель типа А041-6 в закрытом исполнении; 2 — механизм сгребания пены; 3 — пеноуловитель; 4 — труба для выпуска пены; 6 — труба для выпуска осадка; 6 — вращающийся водораспределитель; 7 — подводящая труба; 8 — лоток осветленной воды.

Описание конструкции

Расчет

В импеллерном флотаторе с диспергированием воздуха турбиной насосного типа (рис. 12.19, *a*) поступающая вода непрерывно движется сверху вниз и отводится в нижней части камеры. Продолжительность флотации 20—30 мин. Воздух засасывается в турбину по трубе, опущенной в камеру флотатора. Окружная скорость турбины 12—15 м/с. Количество воздуха, засасываемого турбиной, — около 60 м³/ч. Насыщение сточной воды воздухом 0,52 м³/м³. Расчетная глубина 1,5—3 м.

Расчетная глубина камеры

$$h_{\text{расч}} = 1,1h_{\text{ст}}$$

где $h_{\text{ст}}$ — статическая толщина слоя воды во флотационной камере, м.

Объем флотокамеры

$$W = 0,025Qt,$$

где Q — производительность флотатора, м³/ч; t — время пребывания воды в флотаторе, ч.

Поверхность камеры

$$F = \frac{W}{h},$$

где h — рабочая глубина флотационной камеры, м.
Длина стороны квадратной камеры

$$b = 6d,$$

где d — диаметр турбины, м.

Описание конструкции	Расчет
<p>Пенный слой сползает в сборный лоток. Пеносниматель приводится в движение отдельным электродвигателем с редуктором. Частота вращения 15 об/мин. Обводненность пены, получаемой в импеллерном флотаторе, не менее 80%. Пеносборник — цилиндрическая железобетонная емкость — рассчитывается на 1,5—2-часовое хранение обводненных нефтепродуктов.</p>	<p>Поверхность, обслуживаемая одной турбиной, $f < 36d^2$.</p> <p>Число турбин $n = \frac{F}{f}$.</p> <p>Объем воздуха, засасываемого турбиной за 1 с, $q_{\text{возд}} = 0,00278C$,</p> <p>где C — расход воздуха на единицу F площади, $\text{м}^3/(\text{м}^2 \cdot \text{ч})$ (обычно равен 40—50 $\text{м}^3/(\text{м}^2 \cdot \text{ч})$), Количество воды, засасываемой турбиной, $\text{м}^3/\text{с}$,</p>
<p>В каждой флотокамере устанавливают в соответствии с расчетом n блоков турбин. Турбина Механобра № 7 имеет диаметр рабочего колеса 750 мм и диаметр воздушной трубы 60—75 мм. Турбина монтируется на одном валу с электродвигателем либо соединена с ним клиноременной передачей. Электродвигатель — трехфазный с короткозамкнутым ротором в закрытом исполнении, размещается над поверхностью воды в флотокамере. Вал проходит через воздушную трубу. Технологическая схема флотационной очистки сточных вод от нефтепродуктов с импеллерным флотатором приведена на рис. 12.20, а</p>	<p>$q_{\text{вод}} = \mu \omega \sqrt{2gH}$,</p> <p>где μ — коэффициент расхода (обычно равный 0,65); ω — площадь живого сечения отверстий, через которые вода поступает в турбину, м^2 (равна примерно 0,008—0,01 м^2); g — ускорение свободного падения, $\text{м}/\text{с}^2$.</p> <p>Напор, под которым сточная вода поступает на турбину, м вод. ст., $H = \gamma_{\text{н. вод}} = 0,67\gamma_{\text{вод}}$,</p> <p>где $\gamma_{\text{н. вод}}$ — кажущаяся плотность (объемная масса) сточной воды, насыщенной воздухом (водно-воздушной дисперсии); $\gamma_{\text{вод}}$ — плотность (объемная масса) сточной воды.</p> <p>Статический напор, м вод. ст., $H_{\text{ст}} = \varphi \frac{v^2}{2g}$,</p> <p>где φ — коэффициент напора, равный 0,2—0,3; v — окружная скорость колеса турбины, равная 12—15 $\text{м}/\text{с}$.</p> <p>Мощность на валу флотационной машины, кВт, $N = \frac{\gamma_{\text{н. вод}} H_{\text{ст}} (q_{\text{возд}} + q_{\text{вод}})}{102\eta}$,</p> <p>где η — КПД флотационной машины, равный 0,2—0,3.</p> <p>Число оборотов турбины для выбора электродвигателя</p>
	<p>$n_{\text{т}} = 60 \frac{v}{\pi d}$.</p> <p>Мощность электродвигателя $N_{\text{эл}} = K \frac{N}{\eta_{\text{эл}}}$,</p> <p>где $\eta_{\text{эл}}$ — КПД электродвигателя; K — коэффициент запаса, равный 1,1—1,4</p>

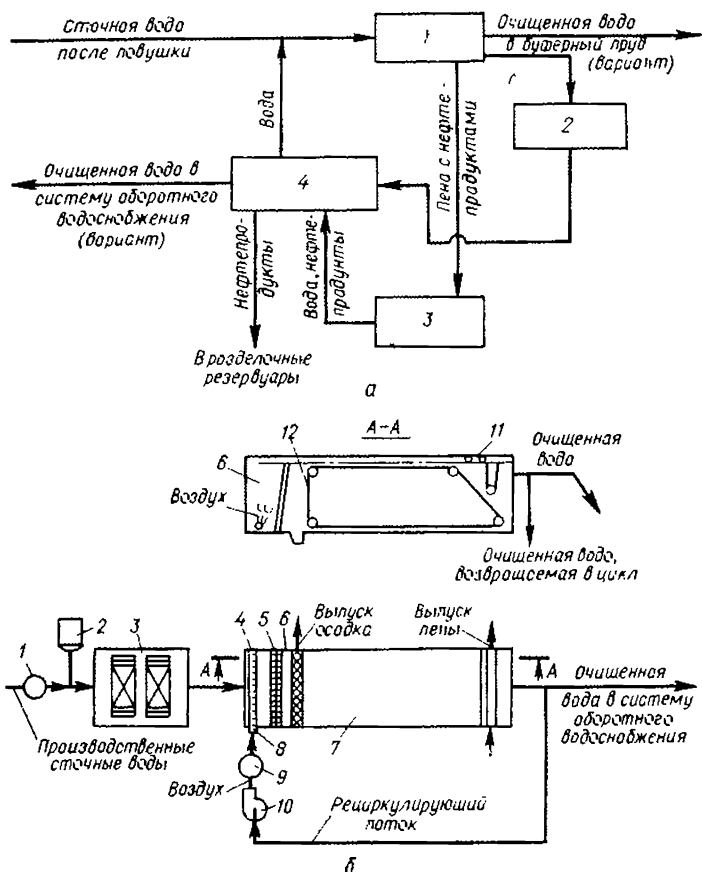


Рис. 12.20. Технологические схемы флотационных установок:

а — с диспергированием воздуха турбинной насосного типа: 1 — флотационный резервуар с турбинкой и лопастным пеноотделителем; 2 — приемный резервуар; 3 — пеносорбный резервуар; 4 — насосная станция для откачки воды и нефти; б — с введением воздуха в рециркулирующий напорный вод (напорная флотация): 1 — насос; 2 — дозатор химических реагентов; 3 — флуэлятор; 4 — распределительная решетка рециркулирующего потока; 5 — шелевая перегородка; 6 — камера смешения; 7 — флотационная камера; 8 — регулятор давления; 9 — напорный резервуар; 10 — центробежный насос; 11 — пеноотделитель; 12 — скребковый транспортер.

12.2.9.2. Напорные флотаторы

Различают установки для напорной флотации с вводом воздуха в флотоустановку и установки с вводом воздуха в рециркулируемую часть отфлотированных стоков и смешением рециркулируемой и неочищенной воды перед отстойной флотационной камерой при атмосферном давлении.

Воздух в воду вводится через всасывающий трубопровод перекачивающего насоса или эжектируется в напорную линию насоса; расход воздуха равен 5% расхода очищаемой воды.

Флотоустановка состоит из сборников сточной воды, насосно-эжекторной станции, напорного резервуара, флотационной камеры, пеноборника и реагентного хозяйства (установка для приготовления раствора коагулянта и, если нужно, флотореагентов).

В напорном резервуаре создается давление 3—4 кгс/см². Напорный резервуар рассчитывается на пребывание в нем воды в течение 2—3 мин, вода из него выпускается в флотационную камеру через дисковый клапан. Флотационная камера рассчитывается на пребывание в ней воды в течение 20 мин.

Во флотаторе конструкции ЦНИИ МПС водораспределитель вращающийся (ФВР). Ввод и распределение воды производится в нижней части флотатора. Коэффициент объемного использования равен 0,68. Применяются радиальный с вертикальной флотокамерой (рис. 12.19, б) производительностью 800 м³/ч и прямоугольный производительностью до 50 м³/ч флотаторы. Остаточное содержание нефти после очистки во флотаторе ФВР — 10—15 г/м³ без добавления флотореагентов и коагулянтов.

12.2.9.3. Флотатор с пористыми диспергаторами

Воздух в этих флотаторах диспергируется при помощи керамических пористых фильтров, зажатых войлочных дисков, пористых и перфорированных резиновых, полнетиленовых или металлических труб, проложенных по дну флотокамеры.

Степень обводненности пены приближается к достигаемой в напорных флотаторах. Минимальная интенсивность барботирования воздуха составляет 250—300 л/(м² · мин), обычно применяемая — 1—3 м³/(м² · мин).

Технологические схемы флотационных установок представлены на рис. 2.20.

12.2.10. Фильтрация сточных вод

Фильтрация сточных вод применяют для их осветления непосредственно после отстаивания в тех случаях, когда предусматривается повторное использование очищенных сточных вод для нужд промышленного водоснабжения или перед их закачкой в подземные изолированные горизонты.

Применяют зернистые, тканевые и намывные фильтры.

Для очистки сточных вод нашли применение безнапорные и напорные скорые (скорость фильтрации до 15 м/ч) и сверхскоростные напорные (скорость фильтрации более 25 м/ч) фильтры. В фильтрах с зернистой загрузкой в качестве фильтрующего материала применяют кварцевый песок, шамотную крошку, дробленый антрацит (с зольностью до 5%), гранулированный дробленый шлак, керамзит.

Промывку фильтров производят обратным током воды или водой совместно с воздухом.

12.2.10.1. Безнапорные фильтры

Скорые безнапорные фильтры обеспечивают снижение содержания взвеси в фильтрате до 1 мг/л. Дренаж фильтров производится при помощи перфорированных стальных труб, засыпанных слоем щебня или гравия, либо при помощи колпачков. Потери фильтрующего материала вследствие истирания не должны превышать 2,5% в год. Промывная вода отводится через систему подвесных желобов или дырчатых труб.

Продолжительность рабочего цикла фильтра T_c , ч, находят по формуле

$$T = 1000 \frac{P}{m_2 v},$$

где m_2 — общее содержание взвеси в воде, поступающей на фильтр, г/м³; v — скорость фильтрации, м/ч; P — гряземкость фильтра, кг/м³. Продолжи-

тельность рабочего цикла фильтрования равна 8—12 ч при нормальном и 6 ч при форсированном режиме фильтрования.

Минимальное количество фильтров на станции — 4, общее их количество

$$N = \frac{1}{2} \sqrt{F},$$

где F — суммарная площадь всех фильтров, м².

Характеристики фильтрующих слоев, скорость фильтрования, интенсивность и продолжительность промывки фильтров различных типов приведены в п. 10.10.6.

При использовании воздуха для взрыхления слоя песка при промывке вначале производят продувку с интенсивностью 15—20 л/(с · м²) в течение 1—2 мин, затем водовоздушную промывку с интенсивностью подачи воды 3—4 л/(с · м²) и, наконец, водную промывку с интенсивностью 5,5—6,5 л/(с · м²) в течение 2 мин.

Скорость выхода воздуха из отверстий дренажа равна 30—40 м/с, скорость движения воздуха в трубах — 15—20 м/с.

Распределительная система для подачи воздуха закладывается между гравийными поддерживающими слоями и фильтрующей загрузкой.

12.2.10.2. Каркасно-засыпной фильтр

Конструкция	Основные параметры			
	Вид загрузки	Крупность загрузки, мм	Высота загрузки, мм	Скорость фильтрования, м/ч
В каркасно-засыпном фильтре конструкции Б. А. Митина гравий или щебень образует каркас фильтрующего слоя, просветы которого заполняются песком или антрацитом. Промывка осуществляется взвешиванием песка в обратном токе воды или водовоздушной смеси в межзерновых каналах каркаса, чем предстврачается смещение слоев фильтрующего материала	Доочистка стоков после механической очистки			
	Гравий	40	1 300	5—7
	Песок	0,6	700	5—7
	Доочистка стоков после биологической очистки			
	Гравий	40—60	1 800	10
	Песок	0,81—1	900	10

12.2.10.3. Фильтр с плавающей загрузкой

Конструкция	Основные параметры			
	Удаляемые взвешенные вещества	Допускаемая концентрация, мг/л	Крупность загрузки, мм	Скорость фильтрования, м/ч
Фильтры с плавающей загрузкой из полистирола обычно встраиваются в первичные или вторичные отстойники. Фильтровке	Грубодисперсные Тонкодисперсные слабоустойчивые, способные агломерироваться при фильтрации, а так-	20	0,7—1,5	2

Продолжение

Конструкция	Основные параметры			
	Удаляемые взвешенные вещества	Допускаемая концентрация, мг/л	Крупность загрузки, мм	Скорость фильтрации, м/ч
<p>воды в них производится снизу вверх, как в контактных осветлителях. Часть взвешенных веществ оседает в отстойнике, остальные задерживаются плавающим фильтром. Промывка загрузки производится сверху вниз в течение 3—4 мин с интенсивностью 10—14 л/(м² · ч)</p>	же высокоустойчивые, предварительно коагулированные	200	0,3—2,6	0,6—1

12.2.10.4. Напорные фильтры

Напорные фильтры применяют при предварительном частичном осветлении и содержании в исходной воде менее 300 мг/л взвесей.

Предельная потеря напора достигает 15 м вод. ст.

Типоразмеры и характеристика выпускаемых в СССР напорных фильтров приведены в п. 9.8.

12.3. МЕТОДЫ ОЧИСТКИ СТОЧНЫХ ВОД ОТ КОЛЛОИДНЫХ И ВЫСОКОМОЛЕКУЛЯРНЫХ ЗАГРЯЗНЕНИЙ

12.3.1. Очистка промышленных сточных вод коагулянтами

Коагулянты применяются для очистки промышленных сточных вод, загрязненных взвесью, оседающей с малой скоростью, при которой осветление воды не заканчивается за 2 ч пребывания ее в горизонтальном, вертикальном или радиальном отстойнике. Использование коагулянтов в этих случаях не отличается от их применения при водоподготовке.

Коагулянты пригодны также для очистки сточных вод от водорастворимых соединений, поверхностно-активных веществ, прямых, кислотных, сернистых к некоторым другим органическим красителям и пигментам, применяемых в текстильной, бумажной и других отраслях промышленности.

Использование солей алюминия и железа при очистке сточных вод дает практически одинаковые результаты, лишь эффективность очистки сточных вод от красителей сильно зависит от выбора коагулянта.

• Очистка коагулянтами от смесей высокомолекулярных соединений или загрязнений, образующих в сточных водах мицеллы коллоидных и субколлоидных размеров, может быть эффективнее очистки воды от каждого из загрязнений в отдельности.

Значения pH, оптимальные для удаления коллоидных или высокомолекулярных органических загрязнений, могут различаться весьма сильно в зависимости от их химической природы (наличия тех или иных функциональных групп в молекуле), но не могут выходить за пределы существования нерастворимых оксидов коагулянтов или их гидроксидов. Сульфат алюминия гидро-

лизует с выпадением осадка при рН 4—10, хлорид железа (III)—при рН > 3,5, сульфат железа (II) — при рН > 9,2, алюминат натрия или кальция — при рН 7—12.

Для ускорения осаждения гидроксидов применяют добавки флокулянтов — полиакриламида (понаднее часто), активной кремнекислоты. Очень эффективны в ряде случаев катионные флокулянты ВА-2. На текстильных фабриках в качестве очень эффективного катионного флокулянта применяется реагент «Выравниватель А». Удельный расход флокулянтов 1—5 мг на 1 г осаждаемой взвеси.

12.3.2. Удаление эмульгированных минеральных масел из сточных вод при помощи коагулянтов

В сточных водах предприятий машиностроительной промышленности, электростанций содержатся эмульгированные минеральные масла (эмульсол и др.) в количестве 50—500 мг/л. Самопроизвольно эмульсии не разрушаются. Эффективная очистка сточных вод от них достигается коагулированием эмульсий сульфатом алюминия и захватом масел хлопьями образующегося гидроксида алюминия.

12.3.3. Удаление ПАВ и красителей из сточных вод текстильной промышленности при помощи коагулянтов

Анионные ПАВ, многие красители, а также смеси непоногенных ПАВ с многими прямыми и кислотными красителями сорбируются хлопьями гидроксидов алюминия и железа, образующимися при введении в сточную воду соответствующих коагулянтов. Средняя эффективность очистки сточных вод от ПАВ коагулянтами — 80%. Непоногенные ПАВ в отсутствие анионных ПАВ и красителей коагулянтами не удаляются.

12.3.3.1. Влияние рН на эффект очистки сточных вод от ПАВ сульфатом алюминия и сульфатом железа (II) (при подщелачивании известью)

Коагулянт	Доза коагулянта, мг/л	Степень извлечения ПАВ, %, при рН		
		7,4	8,1	9,4
$Al_2(SO_4)_3$	40	5,9	39,0	...
	80	11,6	41,0	...
	120	14,0
	160	16,0	54,0	...
$FeSO_4$	40	...	36,0	29,5
	80	48,0
	120	43,0
	200	42,0

Для удаления 1 г ПАВ при степени очистки 50—60% и остаточной концентрации ПАВ 50 мг/л требуется 4—5 г $Al_2(SO_4)_3$; при степени очистки 80—90% доза $Al_2(SO_4)_3$ составляет 16—25 г на 1 г ПАВ. С дальнейшим увеличением дозы коагулянта степень очистки сточных вод от ПАВ изменяется очень мало. Для коагулянта $FeSO_4$ соотношения близкие к приведенным выше.

12.3.3.2. Эффективность применения алюмината кальция, полученного

Для очистки сточных вод от анионных ПАВ эффективно применение свежеприготовленного алюмината кальция, который получают растворением соли алюминия в известковом молоке.

Показатель	Концентрация			
	ДНС			2 000
	1 000	1 000	2 000	

Алюминат приготовлен из хлорида алюминия

Доза алюмината кальция в пересчете на алюминий, мг.л	100	200	100	100
Расход известкового молока в пересчете на мг.л активной СаО	1 000	2 000	1 000	2 000
рН	—	—	12,7	12,7
Содержание ПАВ после очистки, мг/л	100	74	328	237
Степень очистки от ПАВ, %	90	92,6	83,6	88,2

Алюминат приготовлен из сульфата алюминия

Доза алюмината натрия в пересчете на алюминий, мг.л	100	200	200	100
Расход известкового молока в пересчете на мг.л активной СаО	1 000	2 000	1 000	1 000
рН	12,1	12,7	12,7	12,3
Содержание ПАВ после очистки, мг.л	180	166	315	980
Степень очистки от ПАВ, %	82,0	84,4	84,3	51,0

12.4. МЕТОДЫ ОЧИСТКИ СТОЧНЫХ ВОД ОТ МОЛЕКУЛЯРНО-РАСТВОРЕННЫХ ВЕЩЕСТВ

12.4.1. Очистка сточных вод от летучих соединений

12.4.1.1. Отдувка паров летучих соединений из сточных вод воздухом или инертными газами

Сточные воды многих производств содержат в невысоких концентрациях летучие органические вещества, большей частью высокотоксичные. При продувании газов через такие сточные воды пары летучих компонентов раствора переходят в газовую среду и вместе с газом удаляются из раствора. Отходящие газы, содержащие токсичные пары, обезвреживаются химическими, каталитическими или адсорбционными методами.

Летучие токсичные вещества содержат сточные воды производства искусственного волокна (сероуглерод, сероводород), целлюлозно-бумажных производств (метил- и этилмеркаптаны, диметилдисульфид, сероводород и др.), химических заводов (растворители, углеводороды).

из хлорида алюминия и из сульфата алюминия

При очистке сточных вод алюминатом кальция выпадение осадка заканчивается через 5 мин, уплотнение его — через 30—35 мин, после двухчасового отстаивания объем осадка составляет 8—17% объема очищаемой воды.

аннионных ПАВ, мг/л						
воздвгта А			хлорного сульфогола			
1 000	1 000	2 000	2 000	1 000	2 000	2 000
100	200	100	200	100	120	200
1 000	2 000	1 000	2 000	—	—	—
12,1	12,0	12,2	12,3	—	—	—
150	40	820	180	137	157	55
85,0	96,0	59,0	91,0	93,3	92,2	97,2
100	200	200	100	100	200	—
1 000	2 000	2 000	1 000	1 000	3 000	—
12,5	12,3	12,7	—	—	—	—
320	223	315	150	78	115	—
68,0	78,0	84,3	92,5	92,2	94,9	—

Удаление летучих веществ из прудов и накопителей сточных вод протекает медленно, и степень очистки не превышает 50—60% даже при отстаивании сточных вод в течение 5 сут. Полное удаление сероуглерода из прудов не было достигнуто и при 15-суточном отстаивании. Одним из основных недостатков метода является также неизбежное загрязнение атмосферы.

Методы удаления из сточных вод летучих органических веществ отдувкой основаны на том, что концентрация раствора и упругость насыщенного пара летучего растворенного вещества связаны соотношением Генри:

$$C = K p_{и},$$

где C — концентрация раствора, г/л; K — коэффициент; $p_{и}$ — парциальная упругость, мм рт. ст., насыщенного пара летучего компонента над раствором данной концентрации. Скорость установления равновесия зависит от суммарной поверхности раздела вода — газ, разности парциального давления насыщенного пара при равновесии и в данный момент ($p_{и} - p_{г}$) и коэффициента массопереноса, зависящего от гидродинамических условий и температуры.

Принудительную отдувку летучих компонентов из сточных вод производят воздухом или (в случае образования с воздухом взрывоопасных смесей)

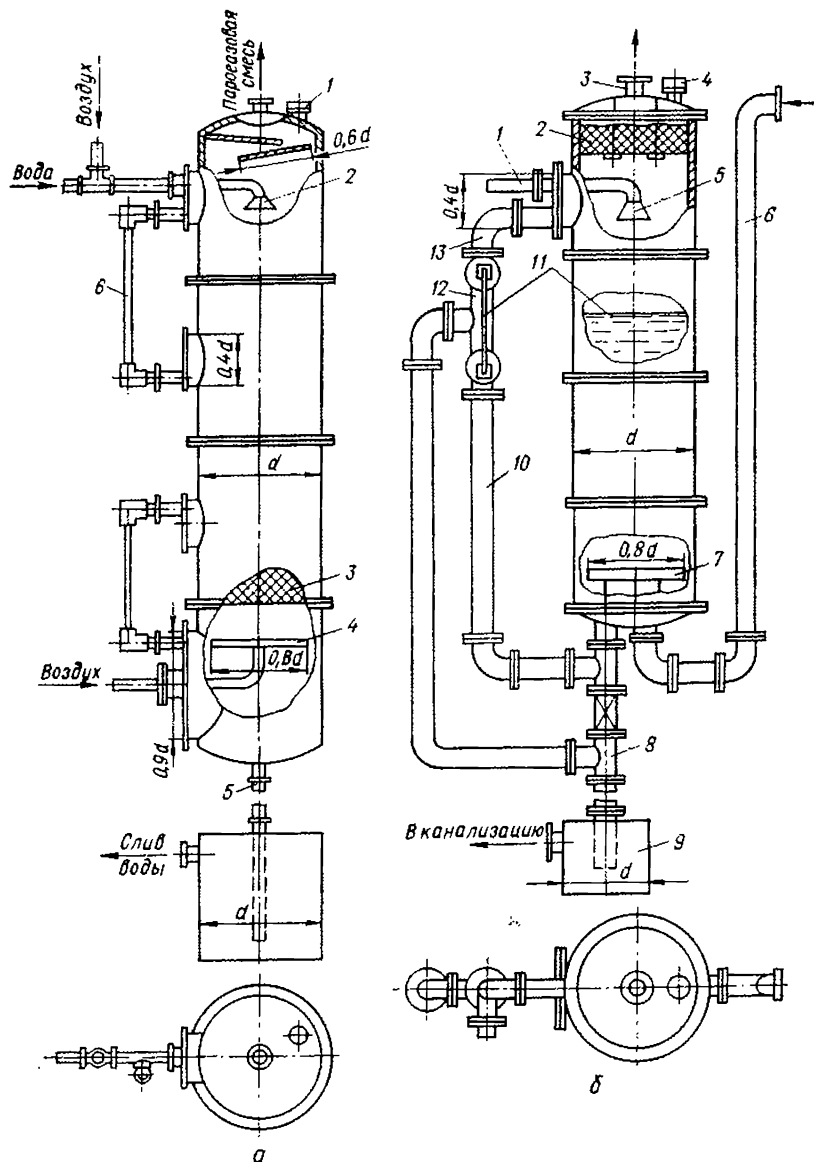


Рис. 12.21. Дегазаторы сточных вод:

a — барботажная дегазаторная колонна; 1 — предохранительная мембрана; 2 — разбрызгивающее устройство; 3 — кольца Рашига; 4 — барботер; 5 — выпуск; 6 — водомерное стекло; 6 — вакуумный барботажный дегазатор; 1 — подача воды; 2 — калдеотбойник; 3 — отводящий трубопровод; 4 — предохранительная мембрана; 5 — разбрызгивающее устройство; 6 — подвод воздуха; 7 — барботер; 8 — слив; 9 — барометрический бачок; 10 — обработанная сточная вода; 11 — водомерное стекло; 12 — бачок — стабилизатор уровня; 13 — струеразрывный трубопровод.

пнертными газамн — углекислотой или азотом в насадочных (скрубберах различных типов), барботажных или вакуумных аппаратах.

Насадочные аппараты загружают колыдами Рашинга. Высота слоя загрузки 2—3 м. Для предотвращения забивания насадки взвесьми сточные воды до отдувки фильтруют через зернистые напорные фильтры. Производительность насадочных аппаратов зависит от упругости насыщенного пара удаляемого компонента при температуре отдувки, от концентрации летучих веществ в сточной воде и интенсивности аэрации.

Для отдувки сточных вод производства вискозного волокна ($C_{CS_2} = 50-100$ мг/л; $C_{H_2S} = 10-30$ мг/л; $C_{CO_2} = 500$ мг/л) производительность аппаратов составляет $10-15$ м³/(м²·ч) при расходе воздуха $150-350$ м³/(м²·ч). Эффективность очистки по CS_2 80—90%, по H_2S — 80—85%; по CO_2 — 60—80%. Схема насадочной колонны для отдувки сточных вод показана на рис. 12.21, а.

Барботажные аппараты для отдувки летучих веществ из сточных вод работают при оптимальной нагрузке $8-10$ м³/(м²·ч). Расход воздуха в них составляет $80-100$ м³/(м²·ч), эффективность очистки по CS_2 85—95%, по H_2S — 80—90%, по CO_2 — 70—85%.

Барботажно-вакуумные аппараты для отдувки из сточных вод представлены на рис. 12.21, б. Высота барботруемого слоя сточных вод 1,5—2 м. Интенсивность барботажа $100-150$ м³/(м²·ч). Плотность орошения $30-40$ м³/(м²·ч). Эффективность очистки 98%. Колонна оборудована предохранительной мембраной в соответствии с требованиями взрывобезопасности. Допустимая концентрация CS_2 в парогазовой смеси 12—14 мг/л; взрывобезопасный предел 34 мг/л.

Для разбрызгивания жидкости наиболее эффективно применение центробежного устройства. Могут применяться и другие напорные разбрызгиватели (давление 0,7—1,2 кгс/см²) с диаметром отверстий около 10 мм. В колонне дегазатора поддерживается вакуум не менее 500 мм рт. ст.

Схема установки для отдувки сероуглерода из сточных вод с улавливанием его из абгазов в насадочной колонне активным углем приведена на рис. 12.22. Из насыщенного активного угля сероуглерод отгоняют водяным паром, смесь паров конденсируют в холодильнике и отделяют сероуглерод от водного слоя в отстойнике. Сероуглерод направляют на утилизацию, а водный слой присоединяют к сточной воде, поступающей на отдувку в насадочную колонну.

При низкой концентрации органических паров в абгазе отдувочных колонн абгазы дожигают в специальной топке в смеси с природным газом при высокой температуре или при 300°С в присутствии катализатора — пирролюзита, оксидов хрома и других металлов, нанесенных на гранулированные носители.

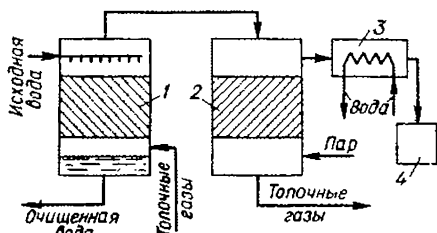


Рис. 12.22. Схема установки для отдувки сероуглерода из сточных вод:

1 — скруббер; 2 — колонна с активированным углем; 3 — холодильник; 4 — сборник.

12.4.1.2. Азеотропная отгонка органических веществ из сточных вод

Многие органические вещества с водой образуют нераздельно кипящие, или азеотропные, смеси, температура кипения которых ниже температуры кипения воды, что делает возможным использование отгонки азеотропных смесей для очистки сточных вод при относительно небольших затратах тепла.

Условия применения азеотропной отгонки — достаточно большая разность температур кипения азеотропной смеси и воды, высокое содержание органического компонента в азеотропной смеси, значительно превышающее растворимость этого органического компонента в воде. Как правило, азеотропную отгонку применяют для локальной очистки производственных сточных вод, если стоимость отогнанного продукта превышает стоимость отгонки или хотя бы равна ей. Очищать сточные воды методом азеотропной отгонки до остаточной концентрации продукта, равной ПДК, экономически нецелесообразно, поэтому сточные воды после азеотропной отгонки в тех случаях, когда они не могут быть возвращены в технологический процесс для повторного использования, должны подвергаться доочистке на общезаводских очистных сооружениях.

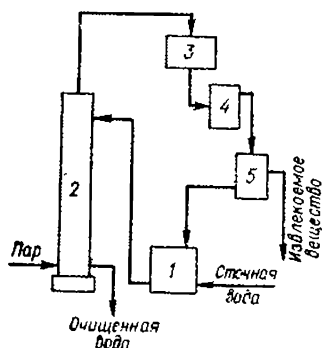


Рис. 12.23. Принципиальная схема азеотропной отгонки: 1 — емкость; 2 — колонна; 3 — конденсатор; 4 — холодильник; 5 — сепаратор.

Принципиальная схема установки для азеотропной отгонки органических загрязнений из производственных сточных вод приведена на рис. 12.23. При проектировании установок для очистки сточных вод азеотропной отгонкой принимают соотношение объемов сточной воды и дистиллята, обеспечивающее заданную степень очистки (остаточную концентрацию вещества в стоке). Его значение определяют экспериментально в лабораториях, проводя отгонку в колбе с обычным дефлегматором. Температура очищенной воды на выходе из колонны обычно равна 101—102° С.

Описанный метод был испытан при отгонке из сточных вод дихлорэтана, сложных эфиров (из стоков производства метилметакрилата), одноатомных фенолов, акрилонитрила, бутил-ацетата, диизопропилового эфира (после экстракционного извлечения из сточных вод фенолов), хлорбензола, алифатических и ароматических аминов.

12.4.1.3. Распределение органического компонента между водой и паром в зависимости от температуры кипения раствора

Температура кипения раствора, °С	Содержание органического компонента, % по массе		Температура кипения раствора, °С	Содержание органического компонента, % по массе	
	в водном растворе	в дистилляте		в водном растворе	в дистилляте
Равновесие в системе вода — пар (дистиллят) при отгонке дихлорэтана					
72,0	0,87	91,6	92,0	0,20	69
89,3	0,59	70,2	94,0	0,14	62
92,3	0,43	66,0	96,0	0,10	50
94,0	0,33	63,0	98,0	0,05	33
98,0	0,13	24,8			
Равновесие в системе вода — пар (дистиллят) при отгонке хлорбензола					

12.4.1.4. Зависимость остаточного содержания акрилонитрила в очищенной воде от объема дистиллята

Объем дистиллята, %	Остаточное содержание акрилонитрила в очищенной воде, мг/л	Объем дистиллята, %	Остаточное содержание акрилонитрила в очищенной воде, мг/л
1	190	4	4
2	36	5	0
3	15		

12.4.1.5. Пароциркуляционный метод очистки сточных вод от одноатомных фенолов и низкомолекулярных карбоновых кислот

Метод основан на отгонке органических веществ из сточных вод с водяным паром и отмывке пара раствором щелочи.

Применение пароциркуляционного метода позволяет сконцентрировать фенолы от 0,1—0,5 до 10—20% по массе в щелочном растворе, что делает экономически целесообразной переработку последнего для выделения товарного продукта. Обычно щелочной раствор нейтрализуют углекислым газом. Отделившись при этом фенолы направляют на утилизацию, а содовый раствор обрабатывают известью, отделяют от карбоната кальция и используют повторно.

Пароциркуляционный метод получил распространение для очистки сточных вод коксохимических заводов и заводов термической переработки твердых топлив. Может применяться и для очистки сточных вод производства синтетических фенолов.

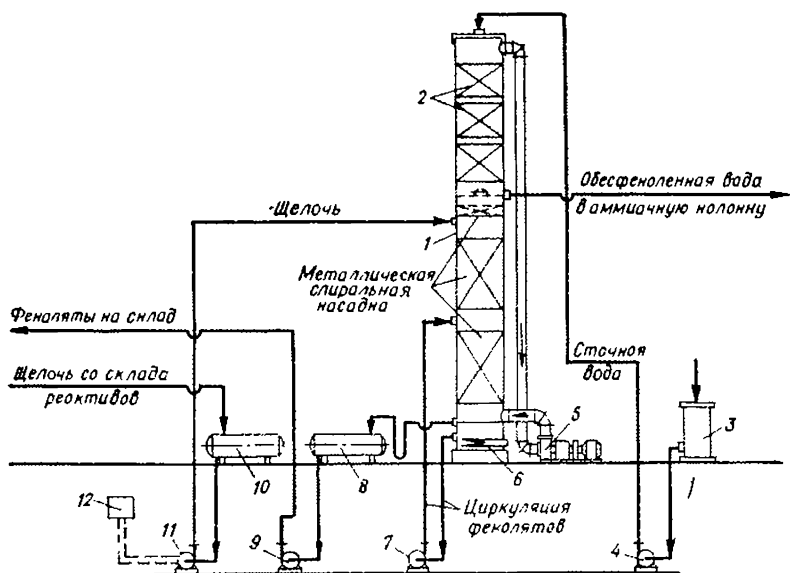
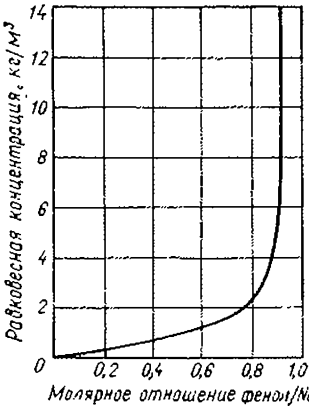


Рис. 12.24. Схема пароциркуляционной обесфеноливающей установки: 1 — обесфеноливающий скруббер; 2 — деревянная хордовая насадка; 3 — бак для сточной воды из аммиачной колонны; 4, 7, 9, 11 — насосы; 5 — вентилятор; 6 — подогреватель; 8 — сборник для фенолятов; 10 — сборник для щелочи; 12 — реле времени.

Описание оборудования	Расчет
<p>Технологическая схема пароциркуляционной установки для обесфеноливания сточных вод приведена на рис. 12.24. Сточную воду, нагретую до кипения, направляют в сборник, откуда насосом подают в обесфеноливающий скруббер сверху. Скруббер разделен на две части диафрагмой, через которую пропущен соединительный патрубок. Верхняя часть заполнена деревянной хордовой, нижняя — металлической спиральной насадкой. Снизу в скруббер подают насыщенный водяной пар, который проходит через соединительный патрубок, контактирует с кипящей сточной водой, насыщается фенолами и рециркулирует при помощи вентилятора в нижнюю часть скруббера (поглотительную камеру). Периодически верхний ярус поглотительной камеры орошают 9—10%-ным горячим водным раствором едкого натра. При контакте пара со щелочью содержащиеся в нем фенолы превращаются в феноляты и задерживаются в щелочном растворе, а обесфеноленный пар через патрубок в диафрагме вновь поступает на обесфеноливание сточной воды. Нижний ярус поглотительной камеры орошается циркулирующим щелочным раствором фенолята, что увеличивает полноту обесфеноливания пара. Раствор фенолятов самотеком поступает в сборник, откуда насосом направляется на переработку. Давление пара в скруббере 100 мм рт. ст. Оно поддерживается подачей пара в подогреватель.</p> <p>Скруббер — стальной, снаружи теплоизолированный вертикальный цилиндрический аппарат, разделенный диафрагмой со штуцером на две части. Верхняя часть — десорбционная камера — заполнена деревянной хордовой насадкой, уложенной ярусами по 25 кругов. Над насадкой по центру установлена форсунка тарельчатого типа для распределения воды. Для предотвращения уноса капель воды с выходящим паром над форсункой укладывают несколько кругов насадки, а над отверстием для выхода пара устанавливается каплеотбойник в виде козырька. Нижняя часть — поглотительная камера — заполнена несколькими ярусами металлической спиральной насадки, изготовленной из стальной ленты шириной 9,4 мм, толщиной 0,4 мм. Размеры спиралей: диаметр 19 мм; шаг 27 мм. Рабочая поверхность 1 м³ спиральной насадки — 130 м². Насыпная масса 1 м³ спиралей 208 кг.</p>	<p>Расчет пароциркуляционных установок основан на применении закона Генри: между концентрацией фенола в растворе C, г./л., и его парциальным давлением в насыщенном паре p, мм рт. ст., существует прямо пропорциональная зависимость:</p> $C = Kp,$ <p>где $K = 3,57$ г./л. · мм рт. ст.). Содержание фенолов в насыщенном паре C_{ϕ}, г./л. (для смеси фенолов со средней молекулярной массой около 100), может быть вычислено из парциального давления фенола в паре по соотношению p_1, мм рт. ст., $\approx 0,14 C_p$, г./л.</p> <p>Удельный расход циркулирующего водяного пара на 1 м³ обесфеноливаемой воды составляет 15,0—20,0 м³ (1,5—2 т). Содержащийся в воде аммиак понижает эффективность отгонки фенолов с паром. Поэтому аммиак отдувают из фенольных вод предварительно.</p>  <p>Рис. 12.25. Равновесная концентрация фенолов в паре над кипящими водными щелочно-фенолятными растворами.</p>

Продолжение

Описание оборудования	Расчет														
<p>Высота первого яруса спиральной насадки до 3,8 м. Над верхним ярусом спиралей установлено оросительное устройство для подачи раствора щелочи, над ним — осушающий слой насадки толщиной 0,5 м. Оросительное устройство для подачи фенолятных растворов установлено над остальными ярусами насадки. В подскрубберном резервуаре размещены 3 трубчатых подогревателя с поверхностью нагрева 12—22 м², обогреваемые глухим паром. Оросительное устройство — форсунки типа «Турбинка».</p>	<p>На рис. 12.25 приведен график зависимости равновесной концентрации фенолов в паре над кипящими водными щелочно-фенольными растворами с общей концентрацией NaOH 8—14%. По этой кривой рассчитывается число теоретических ступеней разделения поглотительной камеры обесфеноливающего скруббера.</p>														
<p>Основные параметры обесфеноливающих скрубберов конструкции Гипроккокс:</p>	<p>При обесфеноливании надсмольных вод коксохимического производства из воды в испарительной части аммиачной колонны извлекаются свободный аммиак, углекислый газ, сероводород и другие летучие компоненты, в результате чего их содержание в надсмольной воде уменьшается: фенолов от 2,07 до 1,65 г/л; аммиака от 4,26 до 0,07 г/л; сероводорода от 1,26 до 0,01 г/л, углекислого газа от 0,68 до 0,02 г/л.</p>														
<table border="0"> <tr> <td>Диаметр, м</td> <td>3,8—5</td> </tr> <tr> <td>Высота, м</td> <td>30—45</td> </tr> <tr> <td>Рабочая поверхность, м²</td> <td></td> </tr> <tr> <td> деревянной хордовой насадки</td> <td>4 800—11 100</td> </tr> <tr> <td> металлической спиральной насадки</td> <td>12 600—29 400</td> </tr> <tr> <td>Число ступеней в поглотительной камере</td> <td>2—3</td> </tr> <tr> <td>Общая масса скруббера, т</td> <td>79,7—172</td> </tr> </table>	Диаметр, м	3,8—5	Высота, м	30—45	Рабочая поверхность, м ²		деревянной хордовой насадки	4 800—11 100	металлической спиральной насадки	12 600—29 400	Число ступеней в поглотительной камере	2—3	Общая масса скруббера, т	79,7—172	<p>Перед обесфеноливанием в воде содержится 0,2—0,6 г/л H₂S, 0,1—0,2 г/л CO₂, 1,5—2 г/л фенола. Минимальный расход сухого насыщенного пара на отгонку из воды фенолов V, м³/м³ сточной воды, вычисляются по формуле</p>
Диаметр, м	3,8—5														
Высота, м	30—45														
Рабочая поверхность, м ²															
деревянной хордовой насадки	4 800—11 100														
металлической спиральной насадки	12 600—29 400														
Число ступеней в поглотительной камере	2—3														
Общая масса скруббера, т	79,7—172														
<p>Вентилятор для циркуляции пара типа ВО 60/250. Номинальная производительность 60 000 м³/ч при статическом напоре 240 мм вод. ст. Число оборотов в минуту — 1450. Мощность на валу — 70 кВт. Корпус вентилятора теплоизолирован. Фильтры для удаления взвесей устанавливаются на напорных линиях подачи раствора щелочи и растворов фенолятов. Фильтрующий материал — металлическая сетка с отверстиями диаметром 1 мм, обтягивающая металлический стакан с прорезями. Степень обесфеноливания сточных вод — не менее 85%. Остаточное содержание фенола в очищенной сточной воде не должно превышать 0,2 г/л.</p>	$V = 1565 \frac{C_1(100 - n)}{100(KC_1 - C_2)},$														
<p>Получаемый на пароциркуляционных установках щелочно-фенольный раствор содержит 15—18% фенолов; 6—7% NaOH, входящего в состав фенолята; 5—7% свободного NaOH; до 1% Na₂S; до 1% Na₂CO₃.</p>	<p>где C₁ — концентрация фенолов в сточной воде до обесфеноливания, г/л; C₂ — концентрация фенолов в паре, поступающем на десорбцию, г/л конденсата; n — заданная степень обесфеноливания воды, %; K — коэффициент распределения фенолов между паром и жидкостью; 1565 — удельный объем 1 т сухого насыщенного пара при 102°С, м³. Обычно V = 740—750 м³/м³ перерабатываемой воды. Практически удельный расход пара выше в 2—3 раза, т. е. 1500—2000 м³/м³ воды.</p>														
<p>При разложении раствора фенолятов углекислотой получают фенолы следующего состава: до 60% фенола; до 35% крезолов; до 2—3% ксилолов.</p>															

Продолжение

Описание оборудования

Расчет

Для повышения плотности орошения обезфеколюющего скруббера щелочно-фенольными растворами применяют ступенчатое орошение (рис. 12.26)

Раствор фенолятов для циркуляции подается из расчета 5 м^3 , и на 1 м^2 поперечного сечения скруббера.
Расход NaOH на 1 кг извлекаемых фенолов составляет $0,88 \text{ кг}$

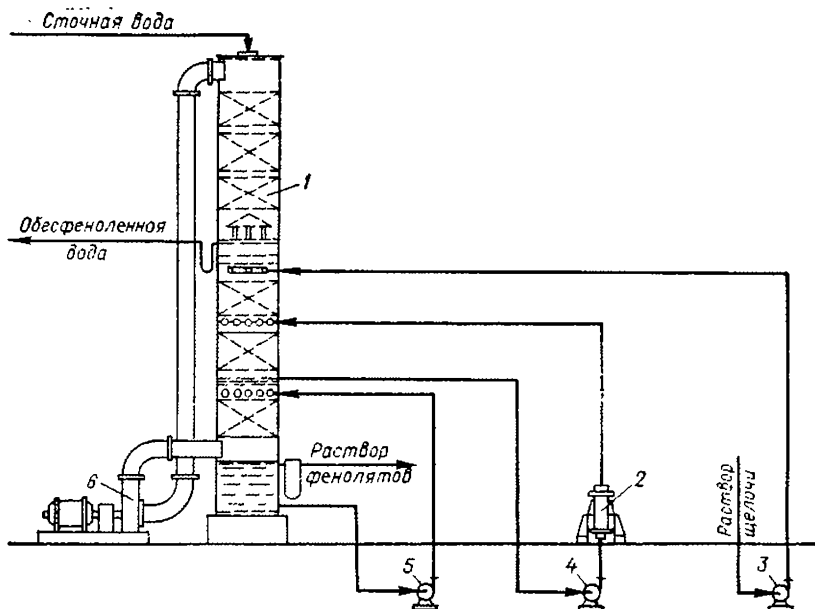


Рис. 12.26. Схема установки с трехступенчатым орошением поглотительной части скруббера:

1 — обезфенолюющий скруббер; 2 — подогреватель раствора фенолятов; 3 — насос для подачи раствора щелочи; 4, 5 — насосы для циркуляции растворов фенолятов; 6 — вентилятор.

12.4.1.6. Распределение фенола между водой и конденсатом пара при температуре кипения сточной воды

Равновесная концентрация фенола, г/л		$K = \frac{C_H}{C_B}$	Равновесная концентрация фенола, г/л		$K = \frac{C_K}{C_B}$
в воде (C_B)	в конденсате (C_K)		в воде (C_B)	в конденсате (C_K)	
0,066	0,159	2,41	0,970	2,162	2,24
0,326	0,859	2,64	1,797	4,249	2,36
0,668	1,447	2,16	3,420	8,350	2,44

12.4.1.7. Равновесная концентрация фенолов в паре над кипящими фенолятами в присутствии аммиака

При концентрации фенолов 20,9% и молярном соотношении фенол : NaOH, равном 1 : 2, между концентрациями аммиака и фенолов наблюдается следующая зависимость:

Концентрация аммиака в растворе фенолятов, г/л	0	0,4	1,5	2,5
Содержание фенолов в паре над раствором, г/кг	0,845	0,889	1,020	1,162

12.4.1.8. Отгонка фенола с водяным паром в присутствии аммиака в растворе при расходе пара 0,6 кг/кг сточной воды

Концентрация в растворе, г/л		Количество отогнанного фенола, %	Концентрация в растворе, г/л		Количество отогнанного фенола, %
фенола	аммиака		фенола	аммиака	
2,0	0	82	2,0	25	77
2,0	10	78	2,0	30	76
2,0	20	78	2,0	60	76

12.4.2. Очистка сточных вод методом экстракции

Экстракционная очистка сточных вод основана из распределения растворенного вещества между приведенными в контакт двумя взаимно нерастворимыми или ограниченно растворимыми жидкостями в соответствии с его растворимостью в каждой из жидкостей. При удачно подобранном органическом растворителе-экстрагенте концентрация в нем извлекаемого из воды вещества во много раз превышает концентрацию этого вещества в сточной воде.

12.4.2.1. Методы экстракции, аппаратура, технологические схемы

Описание методов, аппаратуры и схем	Расчетные формулы
<p>Осуществление экстракции в несколько ступеней или в противоточной колонне позволяет добиться высокой степени очистки сточных вод и делает экономически рентабельным выделение экстрагированного продукта из органического растворителя.</p> <p>Основные операции экстракционной очистки сточных вод: смешение воды с экстрагентом при наибольшем возможном развитии поверхности раздела между жидкостями; разделение жидкостей после экстракции; удаление экстракта (экстрагента с растворенным в нем веществом, извлеченным из воды); регенерация экстрагента и выделение извлеченного</p>	<p>Соотношение концентраций вещества в органическом растворителе C_3 и в воде C_B после достижения динамического равновесия выражается приблизительно постоянной величиной K_3 при постоянной температуре и при постоянной степени ионизации, зависящей от pH водного раствора:</p> $\frac{C_3}{C_B} \approx K_3.$

Описание методов, аппаратуры и схем	Расчетные формулы
<p>вещества в виде, пригодном для утилизации или дальнейшей переработки; регенерация экстрагента, растворенного в очищенной сточной воде.</p> <p>Применяют перекрестноточные, ступенчато-противоточные и непрерывно-противоточные методы экстрагирования.</p> <p>При перекрестноточной экстракции сточная вода на каждой ступени приводится в контакт со свежим экстрагентом. Метод обеспечивает высокую степень очистки сточных вод, но сопряжен с более высоким расходом экстрагента по сравнению с другими методами и соответственно приводит к невысокой концентрации экстрагированного вещества в направляемом на регенерацию растворителе. Это ограничивает применение перекрестноточного метода в промышленности.</p> <p>При ступенчато-противоточной экстракции применяются установки, каждая ступень которых состоит из смесителя и сепаратора для отстойного разделения водной и органической жидкостей. Вода и экстрагент по ступеням перемещаются навстречу друг другу так, что на последней ступени почти чистая вода встречается со свежим реагентом, а неочищенная сточная вода контактирует с концентрированным раствором экстрагируемого вещества.</p> <p>При ступенчатой экстракции роль смесителей выполняют насосы (экстрагент подают во всасывающую трубу насоса). Разделение производят в трехкамерных отстойниках. Смесь поступает в среднюю камеру, где расслаивается. Легкая жидкость перетекает в боковую камеру по переточному патрубку в верхней части перегородки, тяжелая — в другую боковую камеру, через нижний переточный патрубок.</p> <p>При непрерывно-противоточной экстракции применяют колонны различных конструкций, в которых вода и экстрагент перемещаются навстречу друг другу и разделяются на выходе из колонны.</p> <p>Экстракционные колонны, применяющиеся для непрерывно-противоточной экстракции по способу осуществления контакта экстрагента и воды, могут быть безнасадочными (распылительными), насадочными и тарельчатыми. Для улучшения контакта жидкостей применяют колонны с пульсирующим режи-</p>	<p>Если взаимная растворимость воды и экстрагента очень мала, то остаточная концентрация извлекаемого вещества в воде на любой ступени экстракции может быть вычислена по формулам для равновесной перекрестноточной экстракции</p> $N C_B = {}^0 C_B \frac{1}{(1 + K_3 \eta)^N} + {}^0 C_3 \eta \frac{(K_3 \eta + 1)^N - 1}{K_3 \eta (K_3 \eta + 1)^N};$ <p>для равновесной противоточной экстракции (если на входе в установку свежий экстрагент не содержит извлекаемого вещества, т. е. ${}^0 C_3 = 0$)</p> $N C_B = {}^0 C_B \frac{K_3 \eta - 1}{(K_3 \eta)^{N+1} - 1};$ <p>для одноступенчатой экстракции</p> ${}^N C_B = {}^0 C_B \frac{1}{K_3 \eta + 1},$ <p>где $N C_B$ — равновесная концентрация экстрагируемого вещества в воде после N-ступенчатой экстракции, г/л; ${}^0 C_B$ — концентрация экстрагируемого вещества в сточной воде до очистки, г/л; N — число ступеней экстракции; η — отношение объема экстрагента V_3 к объему воды V_B на каждой ступени экстракции ($\eta = \text{const}$). Произведение $K_3 \eta$ называется фактором (коэффициентом) экстракции. Величина η подбирается так, чтобы выполнялось отношение $\eta \geq 1/K_3$.</p> <p>Коэффициент распределения K_3 в реальных системах часто отличается от величины, рассчитанной по приведенной выше зависимости. Так распределение фе-</p>

Продолжение

Описание методов, аппаратуры и схем

Расчетные формулы

мом движения потоков и с пульсирующими сетчатыми тарелками. Высота колонны, соответствующая одной ступени экстракции, существенно зависит от конструкции колонны. Так, при экстракции фенола в распылительной колонне высота, эквивалентная одной ступени (одной «теоретической тарелке»), составляет примерно 10 м, в насадочной колонне около 6 м, в колонне с пульсирующими сетчатыми тарелками около 0,7—0,8 м. Наиболее эффективны центробежные экстракторы, но расход энергии на экстракцию в аппаратах такого типа существенно превышает расход энергии в насадочных или пульсирующих колоннах.

Вода в распылительной безнасадочной колонне (рис. 12.27, а, б) вводится через распылитель под напором, растворитель поступает через инжектор в нескольких точках по периметру колонны. Насадочная колонна изображена на рис. 12.27, в.

Эффективно используется экстрагент в колонне с перфорированными сетчатыми тарелками (рис. 12.27, г) и в колонне с подвижными сетчатыми тарелками (рис. 12.27, д).

нолов более точно может быть рассчитано по формуле

$$K_3 = (C_3)^n / C_0,$$

где n — показатель степени, характеризующий отклонение системы от идеальной. Для различных систем величина n следующая:

вода—фенол—бутилацетат	0,98
вода— <i>o</i> -крезол—бутилацетат	0,99
вода— <i>m</i> -крезол—бутилацетат	1,02
вода— <i>p</i> -крезол—бутилацетат	1,07
вода—резорцин—бутилацетат	0,80

Количество вещества X , г, остающегося в сточной воде после однократной экстракции, может быть рассчитано по уравнению

$$X = \frac{A^n V_0 K_3}{V_p^n + A^n - 1 V_0 K_3 n},$$

где A — количество вещества в исходной сточной воде, г; V_0 —

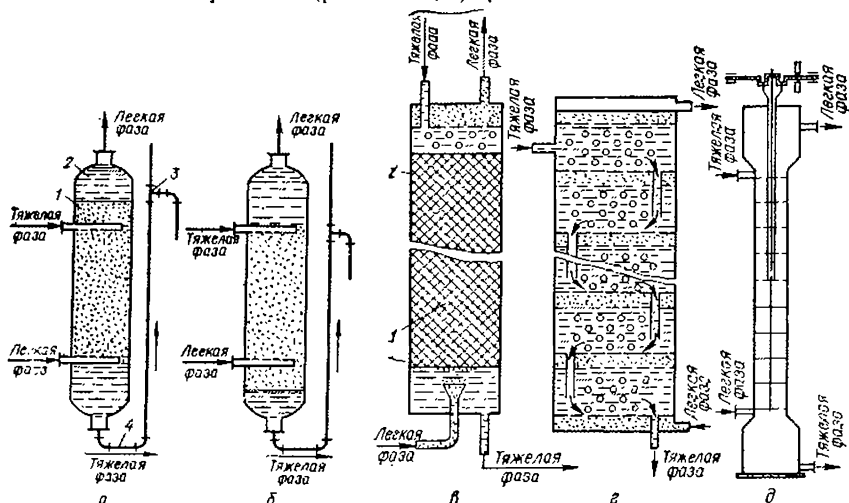


Рис. 12.27. Экстракционные колонны:

а и б — распылительные; 1 — уровень раздела фаз; 2 — слой легкой фазы; 3 — щурозатвор; 4 — место установки вентиля для регулирования уровня раздела фаз; в — насадочная: 1 — насадка; 2 — корпус; г — с перфорированными сетчатыми тарелками; д — с подвижными сетчатыми тарелками.

Описание методов, аппаратуры и схем	Расчетные формулы
<p>Разделение экстрагента и экстрагированного вещества в описанных методах осуществляют отгонкой растворителя (наиболее часто) или экстрагированное вещество извлекают химическим реагентом (фенолы извлекают щелочью, амины — кислотами).</p> <p>На рис. 12.28 приведена схема установки для экстракционной очистки сточных вод от фенолов с использованием экстрагента фенолсульвана (бутилацетат с примесью уксуснокислых эфиров других высших спиртов). Сточная вода, очищенная от смол, масел и взвесей, поступает через холодильник в оросительную колонну, в которой насыщается парами регенерированного в дистилляционной колонне экстрагента. В оросительной колонне сточная вода нагревается до 30—35°С и поступает в верхнюю часть экстракционной колонны. Снизу в эту колонну из сборника подается экстрагент — фенолсульван — при соотношении экстрагент : вода, равном 1 : 10 по объему. Из разделительной нижней части колонны обезфеноленную воду с содержащим растворенного фенолсульвана около 7 кг/м³ направляют в теплообменник, где она нагревается за счет тепла, отдаваемого выходящей из отгонной колонны сточной водой. Из теплообменника обезфеноленная вода поступает в верхнюю часть пасадоочной отгонной колонны, в нижнюю часть которой подается острый пар. После отгонки фенолсульвана острым паром очищенная сточная вода охлаждается в теплообменнике и выводится из установки. Отогнанные пары фенолсульвана и воды из колонны для отвода стоков поступают в конденсатор и разделяются на фенолсульвановый и водный слои в сепараторе. Верхний слой — фенолсульван — поступает в сборник, а нижний — водный слой, насыщенный фенолсульваном, — присоединяется к воде, поступающей в колонну для отгона фенолсульвана. Пары, выходящие из сепаратора, поглощаются в оросительной колонне, также заполненной насадкой (кольца Рашига). Экстракт — раствор фенола в фенолсульване — направляется в дистилляционную колонну, где под вакуумом фенолсульван отгоняется, сжимается в конденсаторе и возвращается в сборник. Для пополнения потерь экстрагента в сборник добавляется свежий фенолсульван. Фенолы (кубовый остаток) утилизируют</p>	<p>объем сточной воды, л; V_p — объем растворителя, л.</p> <p>Режим, при котором скорость движения воды настолько велика, что препятствует проточному перемещению экстрагента, называется захлебыванием колонны ($W_{\text{захл}}$). Оптимальная скорость подачи воды ($W_{\text{опт}}$) в насадочную колонну составляет (0,8—0,85) $W_{\text{захл}}$.</p> <p>Применение экстракции для извлечения фенолов из сточных вод целесообразно при концентрации фенола в воде более 1 г/л. Одним из наиболее эффективных экстрагентов, применяющихся для очистки сточных вод от бензола, является бутилацетат — основной компонент экстрагента фенолов — фенолсульвана.</p> <p>Потери фенолсульвана составляют около 0,2 кг на 1 кг очищаемой сточной воды, расход острого пара — 50—60 кг, расход электроэнергии — 2,5—5,7 кВт · ч на 1 м³ обезфеноливаемой воды.</p> <p>Установка рентабельна при содержании фенолов в сточной воде не менее 2—4 г/л.</p> <p>Вода после экстракционной доочистки может сбрасываться на биологические очистные сооружения</p>

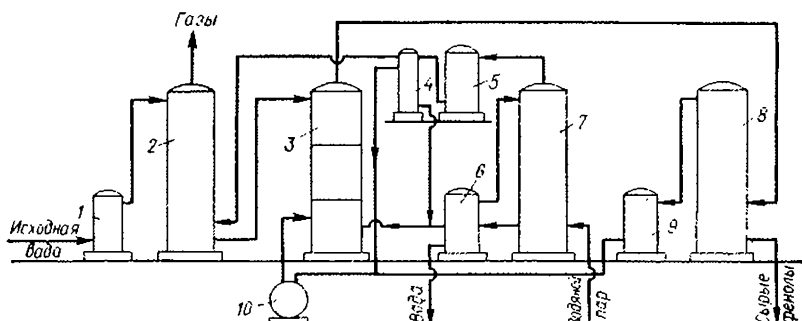


Рис. 12.28. Схема установки для экстракционного обесфеноливания сточной воды фенолсольваном:

1 — холодильник; 2 — оросительная колония; 3 — проточный экстрактор; 4 — сепаратор; 5, 9 — конденсаторы; 6 — теплообменник; 7 — колонна для отвода очищенной воды; 8 — дистилляционная колонна; 10 — сборник фенолсольванов.

12.4.2.2. Коэффициенты распределения производных бензола между бутилацетатом и водой при 20° С и $\eta = 1 : 10$

Извлекаемое вещество	Концентрация в исходной воде, г/л	Концентрация после экстрагирования, г/л		$K_3 = \frac{C_3}{C_H}$
		в воде	в бутилацетате	
о-Аминофенол	4,93	3,90	10,3	2,6
Анилин	27,00	7,25	197,0	27
Бензойная кислота	4,00	1,00	30,0	30
4-Нитро-2-аминофенол	4,47	0,86	36,1	42
п-Нитроанилин	0,57	0,14	4,3	30
о-Нитрофенол	1,39	0,07	13,2	191
п-Нитрофенол	4,69	0,21	44,8	215
Салициловая кислота	4,69	0,34	43,5	126
о-Толуидин	15,36	3,77	116,0	53
Фенол	6,75	1,11	56,4	50

12.4.2.3. Коэффициенты распределения органических веществ между органическими растворителями и водой при 25° С

Извлекаемое вещество	Экстрагент	Равновесные концентрации, моль/л		$K_3 = \frac{C_3}{C_H}$
		в экстрагенте	в воде	
Анилин Бензойная кислота	Бутилацетат	2,12	0,078	27,2
	Диэтиловый эфир	0,0639—0,226	0,0009—0,0024	70,9—90,9
	Бутилацетат	0,246	0,082	30,0
	Толуол	0,0336—0,162	0,0057—0,0135	5,88—12,0
	Хлороформ	0,0354—0,0845	0,00376—0,00627	9,44—13,5

Продолжение

Извлекаемое вещество	Экстрагент	Равновесные концентрации, моль/л		$K_3 = \frac{C_3}{C_B}$
		в экстрагенте	в воде	
m-Нитробензойная кислота	Бензол	0,00339—0,1359	0,00237—0,0224	1,43—6,05
o-Нитробензойная кислота	»	0,00107—0,0265	0,00516—0,04383	0,207—0,595
Пикриновая кислота	»	0,00225—0,1762	0,00327—0,03342	0,686—5,32
	Толуол	0,0126—0,5135	0,0075—0,0583	1,68—8,76
Пирридин	Хлороформ	0,0254—0,193	0,0207—0,0583	1,23—2,62
	Толуол	0,001—0,1129	0,0007—0,0517	1,44—9,3
Салициловая кислота	Бензол	0,0044—0,0737	0,0026—0,01635	1,69—4,5
	Толуол	0,00924—0,0308	0,0055—0,0121	1,69—2,54
	Хлороформ	0,01055—0,0224	0,0037—0,00568	2,85—4,26
	Бутилацетат	0,324	0,00246	126,0
n-Толуидин	Бензол	0,0557—1,351	0,011—0,0227	50,5—59,6
	Бутилацетат	0,60	0,0118	51
Фенол	Амловый спирт	0,075—5,41	0,0047—0,383	16—14,1
	Бензол	0,00466—6,487	0,00202—0,5299	2,3—12,5
	Толуол	0,1244—9,0287	0,0724—0,951	1,71—9,35
	Хлороформ	0,254—5,43	0,0757—0,436	3,35—12,5
	Амловый спирт	0,995	0,326	3,09
Формальдегид	То же	0,2577	0,0718	3,59
	Изоамиловый спирт	0,1242—4,4419	0,017—2,791	7,28—1,59
Хлоруксусная кислота	Диэтиловый эфир	0,766	0,18	4,25

12.4.3. Адсорбционные методы очистки сточных вод

12.4.3.1. Области эффективного применения адсорбционной очистки сточных вод

Адсорбционные методы применяются при глубокой очистке сточных вод от органических веществ, содержащихся в небольших концентрациях (обычно до 1000 мг/л). Адсорбцию используют для извлечения из сточных вод ценных продуктов и уменьшения потерь производства (локальные регенеративные адсорбционные установки), для удаления из сточных вод токсичных веществ, препятствующих биологической очистке общезаводских промышленных сточных вод (локальные, групповые и общезаводские, деструктивные предпочистные адсорбционные установки, после которых промышленные сточные воды в смеси с бытовыми поступают на сооружения для биологической очистки): Адсорбцию используют также для доочистки биологически очищенных сточных вод, в особенности в тех случаях, когда очищенные сточные воды используются для подпитки систем оборотного промышленного водоснабжения.

В качестве адсорбентов для очистки сточных вод от растворенных низкомолекулярных незлектролитов или слабых электролитов наиболее эффективны активные угли. Для адсорбции неионогенных и катионных ПАВ, катионных красителей и некоторых водорастворимых полимеров могут применяться

наряду с углями глины и шлаки котелен. Для адсорбции анионных ПАВ могут применяться кроме активных углей гидроксиды алюминия, анионообменные сильно- и среднеосновные ионообменные смолы.

12.4.3.2. Основные способы применения адсорбентов при очистке промышленных сточных вод

В качестве адсорбентов при очистке промышленных сточных вод от растворенных веществ наиболее пригодны различные сорта активных углей. В отдельных случаях могут быть использованы зола ТЭЦ, уносимые из газогенераторов вещества, шлаки котелен, глинистые материалы. В США получили применение для очистки сточных вод крупнопористые гранулированные синтетические смолы, отличающиеся от ионитов преимущественно отсутствием полярных и ионогенных функциональных групп.

Активные угли и синтетические адсорбенты могут применяться в виде правильных цилиндрических гранул длиной 2—4 мм либо в виде зерен неправильной формы, полученных дроблением исходного материала перед активацией, размером от 2—5 мм (активные угли КАД, БАУ, АГН и др.) до 0,2—1 мм (активные антрациты).

Адсорбенты могут применяться также в виде порошков (зола, глины, порошкообразные активные угли КАД-молотый и обесцвечивающие угли типа ОУ).

Описание адсорберов	Расчет
<p>Адсорбционные колонны с неподвижным и движущимся слоем сорбента</p> <p>Адсорбенты с зернами размером более 1,5 мм могут применяться в виде плотного неподвижного или движущегося слоя, через который очищаемую сточную воду фильтруют обычно снизу вверх. Скорость фильтрования сточных вод через плотный слой гранулированных или дробленых углей обычно поддерживают в пределах от 2—3 до 5—6 м³/(м² · ч) в зависимости от концентрации загрязнений в воде и высоты слоя адсорбента в колонне.</p> <p>В установках с неподвижным плотным слоем адсорбента слой зерен укладывается на опорную беспровальную решетку. Удобно использование опорной провальной решетки с отверстиями диаметром 5—10 мм и шагом 10—20 мм, на которую загружают слоями мелкий щебень и гравий высотой 400—500 мм, выполняющими роль поддерживающего слоя, и распределяющими поток жидкости дренажа. Сверху слой адсорбента закрывается слоями гравия и щебня, размещенными в обратном порядке, и зажимается второй опорной решеткой.</p> <p>Сточные воды перед подачей в колонну с плотным слоем адсорбента должны быть</p>	<p>Длину рабочей зоны в колонне с плотным неподвижным или движущимся слоем адсорбента L_p, м, вычисляют по формуле</p> $L_p = \frac{g}{S\beta\Delta C_c},$ <p>где g — количество растворенного вещества, адсорбированного за единицу времени, г/ч; S — площадь поперечного сечения слоя в колонне, м²; β — коэффициент массопереноса (находится из опытных данных в сходном гидродинамическом режиме); ΔC_c — средняя движущая сила процесса, г/м³.</p> $\Delta C_c = \frac{\Delta C_1 - \Delta C_2}{\ln \frac{\Delta C_1}{\Delta C_2}},$ <p>где ΔC_1 и ΔC_2 — движущие силы процесса на входе и на выходе из слоя адсорбента.</p> $\Delta C_c = C_t - C_p,$ <p>где C_t — концентрация в потоке в момент времени t; C_p — концентрация при адсорбционном равновесии.</p>

Описание адсорбера	Расчет
<p>освобождены от взвешенных веществ фильтрованием. Содержание взвеси в воде, поступающей на адсорбционную колонну, должно быть менее 10 мг/л. Колонны с неподвижным плотным слоем адсорбента применяют преимущественно для регенеративной локальной очистки сточных вод, предусматривающей утилизацию ценных извлеченных веществ, либо для глубокой доочистки сточных вод, содержащих малые количества загрязнений. Работают такие колонны как установки периодического действия до проскока в фильтрат загрязнений выше установленного предела, после чего их останавливают на регенерацию. Целесообразно применение блока из двух или трех колонн. При этом одна находится на регенерации, а остальные две работают последовательно. На регенерацию выводят первую по ходу воды колонну, а колонну с регенерированным сорбентом подключают последней по ходу воды. Схема блока из трех адсорбционных колонн приведена на рис. 12.29. Регенерация адсорбента может производиться как без выгрузки из колонны, так и с перегрузкой отработанного адсорбента в специальный аппарат — регенератор.</p>	<p>При $\frac{\Delta C_1}{\Delta C_2} > 2$ $\Delta C_c = \frac{\Delta C_1 + \Delta C_2}{2}$.</p> <p>Скорость перемещения работающей зоны вдоль неподвижного плотного слоя адсорбента в процессе работы адсорбционной колонны или скорость перемещения движущегося слоя к выходу из колонны и эквивалентная скорость догрузки колонны свежим адсорбентом, обеспечивающие постоянное положение работающей зоны по высоте слоя адсорбента u, м/ч, рассчитывают по формуле</p> $u \approx \frac{C_0 \omega}{a_0},$ <p>где C_0 — концентрация извлекаемого вещества в сточной воде на входе в колонну, г/м³; ω — скорость фильтрования жидкости, м/ч; a_0 — динамическая удельная адсорбция слоя адсорбента, г/м³. Продолжительность работы неподвижного плотного слоя адсорбента в колонне периодического действия до проскока загрязнения в фильтрат θ, ч, находят по формуле</p>

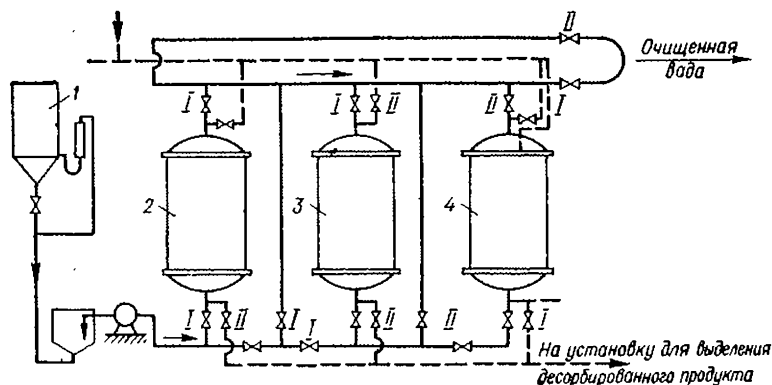


Рис. 12.29. Схема блока адсорбционных фильтров:

1 — емкость с реагентом для регулирования pH сточных вод перед подачей на очистку; 2, 3, 4 — колонны с активированным углем; I — кран открыт; II — кран закрыт.

Описание адсорберов	Расчет
<p>Колонны с движущимся плотным слоем адсорбента являются установками непрерывного действия. Адсорбент непрерывно или небольшими порциями через короткие промежутки времени выводится из нижней части колонны, отделяется от жидкости и направляется на регенерацию. Перемещение слоя адсорбента в колонне осуществляется под действием собственной тяжести. Сверху подается свежий адсорбент в количестве, эквивалентном выведенному из колонны</p>	$\Theta = K(L - L_p) = KL - \tau_0,$ <p>где K — коэффициент защитного действия ($K = \frac{1}{u}$); L — длина слоя адсорбента в колонне, м; L_p — длина рабочей зоны, м; потеря времени защитного действия $\tau_0 = KL$. Статическая равновесная адсорбция a_p находится из уравнения изотермы адсорбции при $C = C_0$. Например, при использовании изотермы Лангмюра</p>
<p>Адсорбционные колонны непрерывного и периодического действия с псевдоожженным (кипящим, или взвешенным) слоем адсорбента</p>	$a_p = \frac{a_\infty C_0}{1 + bC_0},$ <p>где a_∞ — полная адсорбционная емкость адсорбента, г/м³ слоя; b — адсорбционная константа (см. п. 7.12.1).</p>
<p>В колоннах с кипящим слоем могут применяться как гранулированные и дробленые адсорбенты с размером зерен 2—4 мм, так и мелкая «крупка» — с размером зерен 0,2—1 мм и средним эффективным диаметром зерен около 0,5 мм. Фильтрация воды производится через слой снизу вверх со скоростью, обеспечивающей относительное расширение слоя, равное 1,4—1,5. На рис. 12.30, а приведена схема одноярусного аппарата с псевдоожженным слоем активного угля, в который снизу поступает сточная вода, предварительно смешанная с адсорбентом. Избыток адсорбента отводится из колонны за счет поднятия уровня взвешенного слоя над патрубком, связанным с углеуплотнителем, и разности уровней водослива в колонне и в углеуплотнителе. В многоярусном адсорбере с псевдоожженным слоем (рис. 12.30, б) адсорбент в сухом виде дозируется во взвешенный слой в верхней камере и перетекает по системе конических переточных трубок в нижнюю камеру, откуда отсасывается в углеуплотнитель. Уплотненный слой, как и в первой конструкции, периодически или непрерывно выводится на регенерацию под гидростатическим напором столба жидкости в адсорбционной колонне. Отведение отработанного адсорбента из донной части аппарата может осуществляться и при помощи эрлифта</p>	<p>Динамическая удельная адсорбция</p> $a_0 = 0,7a_p - 0,9a_p.$ <p>Количество сточной воды, очищенной до проскока загрязнений в фильтрат в колонне периодического действия, $Q_{пр}$, м³, рассчитывают по формуле</p>
	$Q_{пр} = \omega S \left(\frac{a_0}{\omega C_0} L - \tau_0 \right).$
	<p>Первая динамическая характеристика адсорбционного фильтрования B_1 — величина постоянная при постоянной температуре и постоянном значении C_0 — определяется по формуле</p>
	$B_1 = \frac{a_0}{C_0} = Kw.$
	<p>Вторая динамическая характеристика адсорбционного фильтрования B_2 — также постоянная величина — определяется из зависимости</p>
	$B_2 = \frac{\tau_0 \sqrt{\bar{\omega}}}{d},$
	<p>где d — эффективный диаметр зерен адсорбента.</p>

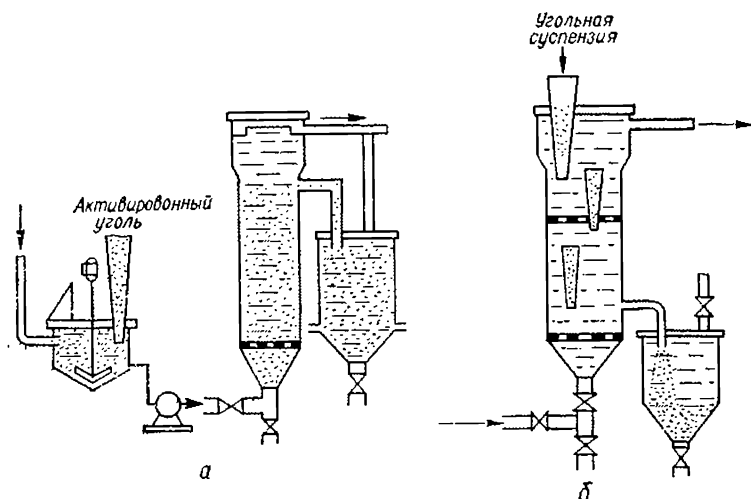


Рис. 12.30. Адсорберы для очистки сточных вод псевдоожиженным слоем активированного угля:

а — одноярусный с выносным смесителем сточной воды и угля;
 б — многоярусный с переточными трубами для транспортирования адсорбента навстречу потоку.

Продолжение

Описание адсорберов	Расчет
<p>Аппараты с принудительным перемешиванием для применения порошкообразных адсорбентов</p> <p>Аппараты с принудительным перемешиванием сточной воды и порошкообразного адсорбента могут быть периодического и непрерывного действия.</p> <p>В аппараты периодического действия одноразово загружают сменный или суточный расход порошкообразного угля в виде концентрированной водной суспензии. Сточная вода поступает в аппарат сверху непрерывно и отводится через фильтрующую боковую поверхность аппарата. Лопастная мешалка предотвращает накопление на фильтрующей поверхности слоя адсорбента, препятствующего фильтрованию. Периодически (когда концентрация загрязнений в фильтрате превышает заданный предел) аппарат останавливают на перезарядку. Суспензию отработавшего адсорбента перекачивают на установку для термической или химической регенерации.</p>	<p>Относительная порозность псевдоожиженного слоя ϵ определяется зависимость</p> $\epsilon = \frac{V_{\text{пс}} - V_{\Sigma r}}{V_{\text{пс}}} = 1 - \frac{V_{\Sigma r}}{V_{\text{пс}}},$ <p>где $V_{\text{пс}}$ — объем псевдоожиженного слоя, м; $V_{\Sigma r}$ — объем суммы плотноупакованных частиц адсорбента, м.</p> <p>Для неподвижного плотного слоя шарообразных или неправильной формы (но не вытянутой) частиц $\epsilon = 0,4$ (от размера зерен не зависит). При выносе частиц с потоком из аппарата $\epsilon = 1$. Псевдоожиженное состояние существует при $0,4 < \epsilon_{\text{пс}} < 1$.</p> <p>В цилиндрической колонне $\epsilon \approx \frac{H}{H_0}$, где H — высота псевдоожиженного слоя, H_0 — высота плотного слоя адсорбента.</p>

Продолжение

Описание адсорберов	Расчет
<p>В аппараты непрерывного действия суспензия порошкообразного адсорбента подается пропорционально расходу очищаемой воды. Аппарат рассчитан на пребывание воды в контакте с активным углем в течение заданного времени (0,5—5 мин), после чего к суспензии добавляют полиакриламид в дозе 1—1,5 мг/л и направляют ее в радиальный отстойник для разделения. Шлам насыщенного адсорбента направляют на обезвоживание и регенерацию. С целью экономии адсорбента целесообразно последовательное включение двух или трех таких ступеней адсорбции. При трехступенчатой схеме экономия адсорбента может достигать 60—80% по сравнению с его расходом при одноступенчатой схеме очистки</p>	<p>Потеря напора $\Delta P_{\text{пс}}$ в псевдооживленном слое почти не зависит от размеров частиц:</p> $\Delta P_{\text{пс}} = \frac{m}{S},$ <p>где m — масса загрузки адсорбента в колонну, кг; S — площадь сечения колонны, м².</p> <p>Количество переточных трубок в каждом ярусе адсорбера определяется по Земскову следующим выражением:</p> $n = \frac{m}{\gamma S N},$ <p>где m — количество перетекающего адсорбента, кг/ч; γ — насыпная масса адсорбента, т/м³; S — площадь сечения нижнего отверстия переточной трубки, см²; N — максимальная загрузка переточной трубы без захлебывания, л/(см³ · ч) (находится экспериментально).</p> $m = Q\delta,$ <p>где Q — часовой расход сточных вод, м³; δ — доза адсорбента, кг/м³ стока.</p> <p>Верхний и нижний диаметры переточных трубок связаны такой зависимостью:</p> $D = d \sqrt{\frac{\omega_0 + \omega}{0,4\omega_{\text{кр}}}},$ <p>где D — верхний диаметр трубки, м; d — нижний диаметр трубки, м; ω — скорость потока в рабочем сечении адсорбционной колонны; ω_0 — дополнительная скорость потока в конической трубке, вызванная меньшим сопротивлением трубки без адсорбента по сравнению с сопротивлением слоя адсорбента на решетке яруса; $\omega_{\text{кр}}$ — скорость псевдооживления. Обычно $D \geq 3d$</p>

12.4.3.3. Методы восстановления поглотительной способности (регенерации) активных углей после очистки сточных вод

Для восстановления поглотительной способности адсорбентов применяются деструктивные методы, не сопровождающиеся утилизацией извлеченных из сточных вод продуктов, основанные на полном окислении адсорбированных веществ до CO_2 , H_2O , N_2 , и регенеративные, сопровождающиеся извлечением адсорбированных продуктов в пригодном для утилизации виде.

Метод	Описание
-------	----------

Деструктивные методы восстановления поглотительной способности активных углей

Термическая регенерация прокаливанием

Прокаливание как метод регенерации активных углей применяют преимущественно после доочистки городских биологически очищенных сточных вод.

Отработанные активные угли прокаливают при температуре $500-1000^\circ\text{C}$ без доступа или при ограниченном доступе воздуха. Длительность прокаливания на различных установках от 30 с до 1 ч.

Прокаливание гранулированных и дробленых активных углей производят во вращающихся печах, во многоподовых печах с вращающимися гребками или в печах кипящего слоя. При этом обычно применяют газообразное топливо, которое сжигают при небольшом избытке кислорода, до 1,03.

Распределение температур во многоподовых печах непрерывного действия (сверху вниз, в направлении перемещения угля) поддерживают в следующих пределах:

Номер пода	1	2	3
Температура, $^\circ\text{C}$	420—430	530—540	700—710
Номер пода	4	5	6
Температура, $^\circ\text{C}$	910—920	910—920	910—920

Отходящие газы после дожигания отмывают от летучих компонентов в мокрых скрубберах.

Потери гранулированных активных углей в таких установках составляют 7—10%.

Прокаливание порошкообразных активных углей ведут в аппаратах непрямого нагрева, во вращающихся и вертикальных трубчатых печах, через которые регенерируемый уголь транспортируется током горячих дымовых газов с температурой $950-1000^\circ\text{C}$. Улавливание регенерированного в трубчатых печах активного угля производят в циклонах и мокрых скрубберах. Потери порошкообразных активных углей при прокаливании в установках непрямого нагрева составляют около 5%, при прокаливании в токе дымовых газов — 15—20%.

Продолжение

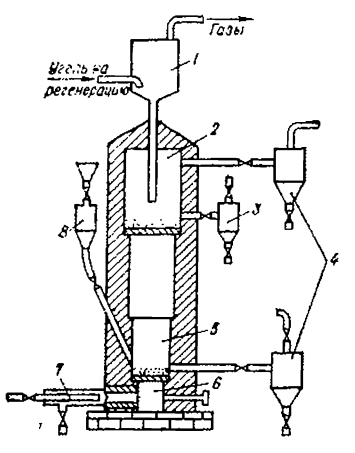
Метод	Описание
<p>Термическая регенерация перегретым водяным паром</p> 	<p>Отходящие газы установок термической регенерации активных углей прокаливанием могут содержать продукты неполного разложения адсорбированных веществ. Поэтому они дожигаются в смеси с горючим и избытком воздуха при высокой температуре либо смешиваются с воздухом и окисляются при температуре не выше 300°С в присутствии катализаторов.</p> <p>Адсорбционная емкость активных углей после 5 циклов адсорбции — регенерации падает на 20—25%</p> <p>При температуре выше 600°С водяной пар является эндотермическим деструктивным окислителем многих органических веществ. Нагрев в атмосфере водяного пара или парогазовой смеси, содержащей не более 0,2% свободного кислорода и не менее 60% водяного пара, — наиболее универсальный метод регенерации. Процесс регенерации гранулированных и дробленых активных углей ведут при 700—800°С в течение 10—30 мин. Потери угля при регенерации колеблются от 5 до 15% в зависимости от сорта и в среднем составляют 7—10%. Продолжительность процесса регенерации активного антрацита парогазовой смесью при 750°С в кипящем слое до 15 мин, потери составляют 5—6%.</p> <p>В промышленных условиях используются установки для совмещенной термической регенерации и активации дробленого антрацита (рис. 12.31), в которых количество получаемого активного антрацита составляет около 10% от количества регенерируемого адсорбента. Преимуществом таких установок является более полная утилизация тепла и водяного пара, чем в отдельных установках для активации и регенерации активных углей. Регенерация осуществляется абгазами камеры активации за счет остаточного тепла и высокого содержания водяного пара.</p> <p>Концентрация пара в парогазовой смеси не ниже 60%. Температура в камере активации 870—950°С, в камере регенерации — 700—750°С. Активации подвергают фракцию антрацита с размером зерен 0,25—1 мм. Выход активного антрацита — 40% от количества загруженного дробленого обогащенного антрацита (зольность до 8%). Дырчатые своды, разделяющие камеры активации и регенерации, изготавливаются из жаропрочного</p>

Рис. 12.31. Печь для совмещенной активации и регенерации угля в псевдооживленном слое: 1 — загрузочный бункер камеры регенерации; 2 — камера регенерации; 3 — приемник регенерационного угля; 4 — приемники свежего активированного угля; 5 — камера активации; 6 — напорная топка; 7 — горелка; 8 — загрузочный бункер камеры активации.

Продолжение

Метод	Описание
Каталитическая регенерация нагретым воздухом	<p>бетона. Линейная скорость газов в сечении камеры активации — около $0,5 \text{ м}^3/(\text{м}^2 \cdot \text{с})$. Загрузка в камеры и выгрузка адсорбента из обеих камер производится независимо. Процесс может осуществляться как периодически, так и непрерывно (при диаметре камер не менее 2 м).</p> <p>Стоимость регенерации 1 т активного антрацита с учетом стоимости пополнения потерь адсорбента в цикле в размере до 10% составляет около 25 руб.</p>
Биологическая регенерация гранулированного активного угля	<p>Каталитической регенерации подвергаются активные угли, в порах которых предварительно осаждены каталитически активные оксиды металлов, например оксиды марганца. Регенерация таких активных углей достигается продувкой воздухом при температуре $250\text{--}280^\circ \text{C}$ в течение 1—2 ч (повышенная температуры выше 300°C может привести к загоранию угля). Потери при регенерации — 1,5—2%.</p> <p>Метод применим для регенерации гранулированных активных углей после доочистки биологически очищенных сточных вод, а также после адсорбционной очистки сточных вод текстильных предприятий от ПАВ и красителей</p>
Регенеративные методы восстановления поглотительной способности активных углей	<p>Отработанный адсорбент загружают в рециркулируемую суспензию активного ила, которую непрерывно интенсивно аэрируют. Накапливающиеся в активном иле вещества, неспособные к биологической деструкции, постепенно снижают активность угля. Поэтому активный уголь периодически, после нескольких биологических регенераций, подвергают термической регенерации.</p> <p>Метод применяется при адсорбционной очистке сточных вод текстильных предприятий</p>
Отгонка адсорбированных веществ с водяным паром	<p>Регенерация активных углей отгонкой адсорбированных веществ с водяным паром применима для тех адсорбированных веществ, которые перегоняются с водяным паром при атмосферном или повышенном давлении без разложения. Вакуумная отгонка адсорбированных веществ с водяным паром неэффективна. Метод наиболее экономичен при десорбции малорастворимых веществ с невысокой температурой кипения.</p>

Продолжение

Метод	Описание			
	<p>Регенерацию активных углей отгонкой адсорбированных веществ водяным паром осуществляют в той же колонне, в которой производилась адсорбционная очистка сточных вод. Водяной пар, нагретый до оптимальной температуры, пропускают через слой угля в колонне. Выходящую из колонны смесь паров конденсируют в теплообменнике и разделяют в отстойнике — разделителе фаз. Органический слой отводят на утилизацию, водный — присоединяют к сточной воде, поступающей на адсорбционную очистку. Расход пара не должен превышать 50—75 кг на 1 м³ очищаемой сточной воды, а количество продукта, рециркулируемого с водным слоем конденсата, не должно быть более 10% общего количества веществ, поглощаемых в адсорбционной колонне между двумя регенерациями. Оптимальное давление пара в колонне равно 0,3—0,6 кгс/см². Общий расход пара состоит из затрат пара на сушку активного угля, на его нагрев до температуры отгонки и на сам процесс отгонки органических продуктов (динамический пар). Удельный расход динамического пара на отгонку 1 кг органических продуктов из активного угля КАД-нодный, кг:</p>			
	Вещество	Температура кипения, °С	Температура пара, °С	Расход пара
Испарение адсорбированных веществ в поток нагретого газа	Хлороформ	61,2	105—110	10
	Бензол	80,1	105—110	10
	Дихлорэтан	83,7	110—115	10
	Нитробензол	210,9	200—210	10—12
	л- и о-Нитрохлорбензол	242,245	220—240	40—50
	<p>Метод применим для отгонки летучих продуктов, особенно веществ, хорошо растворимых в воде. Инертный газ (азот, углекислота) продувают через насыщенный летучими соединениями активный уголь, после чего резко охлаждают в теплообменнике. Сконденсированный продукт направляют на утилизацию. Охлажденный газ из теплообменника проходит для очистки колонну с активированным углем</p>			

Продолжение

Метод	Описание
Химическая регенерация	<p>Для десорбции фенолов и органических кислот применяют предварительную пропитку адсорбента горячим 5%-ным раствором щелочи с последующей отмывкой 1—2 объемами горячей воды. Метод основан на том, что органические ионы (фенолята и органических кислот) адсорбируются значительно слабее, чем неионизированные формы тех же соединений. Процесс десорбции наступает, если pH растворов и промывных вод отвечает соотношению:</p> $pH_{\text{дес}} \geq pK_a + 3.$ <p>Из раствора фенолятов фенолы извлекают после подкисления экстрагированием. Слаборастворимые производные фенолов (нитрофенолы, трихлорфенол) после подкисления растворов фенолятов отделяют от жидкости центрифугированием.</p> <p>Образование фенолятов достигается и омылением адсорбированных галогенопроизводных бензола непосредственно на активном угле. Так, динитрохлорбензол в адсорбированном состоянии омыляют щелочью и десорбируют динитрофенолят натрия, который утилизируют в производстве красителей.</p> <p>При регенерации щелочью углей, насыщенных фенолами, перед включением колонны с регенерированным активным углем в систему очистки сточных вод уголь пропитывают 2—3%-ным раствором кислоты для адсорбции остатков фенолов из жидкости, заключенной в порах адсорбента</p>

12.5. ИОНООБМЕННЫЕ МЕТОДЫ ОЧИСТКИ ПРОМЫШЛЕННЫХ СТОЧНЫХ ВОД

12.5.1. Область применения ионообменных методов для очистки сточных вод

Ионообменные методы применяют для глубокой очистки сточных вод от ионов тяжелых и цветных металлов, для корректировки минерального состава (умягчения, снижения общего содержания, удаления фосфатов) очищенных сточных вод, повторно используемых в замкнутых и обычных системах теплообменного оборотного водоснабжения. Ионообменные смолы могут применяться и в локальных системах очистки сточных вод от ряда органических веществ — ароматических и алифатических аминов, фенолов и органических кислот, в том числе анионных ПАВ.

Применение сильнокислотных катионитов (КУ-2, сульфогля и др.) для извлечения простых катионов цветных металлов эффективно преимущественно

при отсутствии в сточных водах ионов кальция либо при их концентрации, не превышающей содержания извлекаемых катионов, так как эти катиониты поглощают ионы кальция избирательно в присутствии большинства катионов цветных металлов, за исключением катионов свинца и тория. Слабокислотные катиониты типа КБ-4 могут применяться и для очистки неумягченных сточных вод (см. п. 11.5.3.2) при $\text{pH} \geq 7$.

Катионообменные смолы применяют для извлечения из воды ионов Bi^{3+} , Cd^{2+} , Co^{2+} , Co^{3+} , Cu^{2+} , Ni^{2+} , Hg^{2+} , Pb^{2+} , Ag^{+} , Sr^{2+} , Th^{4+} , Cr^{3+} , Zn^{2+} .

Ионообменные методы очистки сточных вод от катионов цветных металлов не могут применяться при минерализации сточных вод более 3—4 г/л.

Применение ионитов для снижения общей минерализации сточных вод экономически целесообразно в тех случаях, когда содержание хлоридов не превышает 1000 мг Cl^{-} /л.

Регенерация смол производится растворами сильных кислот — соляной, азотной или серной (в зависимости от того, в виде какой соли требуется получить извлеченные из сточных вод ионы цветных и тяжелых металлов) или концентрированными растворами натриевых солей. Из отработанных регенерационных растворов ионы цветных металлов осаждают содой или щелочью, после чего растворы используют повторно. Регенерацию карбоксильной смолы КБ-4 производят вначале кислотой (для получения соли металла, предназначенной для утилизации), а затем содой (для перевода ионита в рабочую — натриевую форму).

Анионообменные смолы применяют для извлечения из воды цветных и тяжелых металлов, находящихся в виде анионов растворимых солей: CrO_4^{2-} , VO_4^{3-} , WO_4^{2-} , ZnO_2^{2-} , CdO_2^{2-} , CrO_3^{-} , катионов меди, никеля и других цветных металлов, которые образуют с аминогруппами смол прочные комплексы.

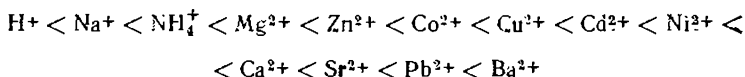
Регенерацию сильноосновных анионообменных смол (АВ-17, ЭДЭ-10П) производят раствором едкого натра, слабоосновных (АН-2Ф, АН-31, АН-17) — 5—10%-ным раствором аммиака.

Ионообменные методы применяют также для корректировки минерального состава очищенных сточных вод, используемых для подпитки оборотных систем промышленного водоснабжения и для снижения общей минерализации очищенных сточных вод. Технология ионообменной корректировки минерального состава сточных вод отличается от технологии применения ионообменных смол в процессах водоподготовки отсутствием не утилизируемых отработанных растворов и промывных вод.

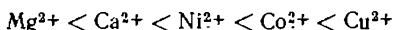
12.5.2. Избирательность поглощения катионов из смесей сульфостирольным сильнокислотным катионитом КУ-2 и карбоксильным слабокислотным катионитом КБ-4

12.5.2.1. Ряды по энергии взаимного вытеснения

По энергии взаимного вытеснения из смолы КУ-2 катионов установлен следующий ряд:



По энергии взаимного вытеснения из смолы КБ-4 катионы образуют ряд



12.5.2.2. Влияние соотношения концентраций ионов в растворе на динамическую емкость КУ-2 по цинку

Концентрация, мг · экв/л		Отношение концентраций $\frac{[Zn^{2+}]}{[H^+]}$ до обмена	Динамическая емкость КУ-2 по Zn^{2+} до проскока, мг · экв/г	Концентрация, мг · экв/л		Отношение концентраций $\frac{[Zn^{2+}]}{[Na^+]}$ до обмена	Динамическая емкость КУ-2 по Zn^{2+} до проскока, мг · экв/г
H^+	Zn^{2+}			Na^+	Zn^{2+}		
0	15,20	1	2,78	0	15,20	1	2,78
3,04	12,16	1 : 0,25	3,24	3,04	12,16	1 : 0,25	2,83
6,08	9,12	1 : 0,66	3,26	6,08	9,12	1 : 0,66	3,19
9,12	6,08	1 : 1,5	3,04	12,16	3,04	1 : 4	2,43

12.5.2.3. Влияние солесодержания на динамическую емкость КУ-2 по цинку при неизменном соотношении концентраций всех катионов, присутствующих в растворе

Концентрация, г/л			Динамическая емкость КУ-2 до проскока, мг · экв/г
$ZnSO_4$	Na_2SO_4	H_2SO_4	
1,020	4,390	1,821	0
0,510	2,195	0,910	0,48
0,255	1,097	0,455	1,56

12.5.3. Технологические схемы ионообменного извлечения ионов тяжелых металлов из сточных вод

12.5.3.1. Типы ионообменных аппаратов

Ионообменные смолы могут применяться как в плотном неподвижном слое в установках периодического действия, так и в псевдооживленном или движущемся слое в аппаратах непрерывного действия. Преимущество аппаратов с псевдооживленным слоем ионита проявляется при очистке сточных вод, содержащих высокодисперсные взвеси, заливающие плотный слой ионита в типовых ионообменных фильтрах.

Использование емкости катионита в плотном неподвижном слое между двумя промывками при содержании взвеси в сточной воде 10 мг/л составляет примерно 25%, а при 50 мг/л падает до 8%.

В ионообменных аппаратах непрерывного действия с псевдооживленным слоем ионита динамическая обменная емкость уменьшается с увеличением относительного расширения слоя: при 1,5-кратном расширении слоя емкость снижается на 25%, при 3-кратном — на 35%.

12.5.3.2. Технологическая схема извлечения цинка из сточных вод отделочного цеха производства вискозного волокна в неподвижном слое смолы КБ-4 [схема периодического действия]

Осветленная фильтрованием сточная вода подается в Н-катионитовый фильтр, нагруженный смолой КБ-4 в Na-форме, со скоростью 10 м³/(м² · ч).

После проскока ионов цинка в фильтрат колонну останавливают на регенерацию. Остаток сточной воды выпускают из колонны, взрыхляют катионит обратным током фильтрованной сточной воды. Регенерацию ведут 10—15%-ным раствором серной кислоты (расход раствора — 120% объема загрязненной в фильтр смолы), а затем 5%-ным раствором соды для перевода смолы КВ-4 в рабочую Na-форму. Раствор сульфата цинка в серной кислоте направляют на утилизацию. Так как на промывку волокна после отделки расходуется умягченная вода, то опасность гипсования катионита не возникает и проводить разделение гипса и сульфата цинка не нужно.

12.5.3.3. Технологическая схема извлечения меди из сточных вод производства светолпрочной ткани псевдоожуженным слоем сульфостирольного катионита [установка периодического действия]

В умягченной сточной воде содержится от 50 до 200 мг/л Ca^{2+} в смеси с таким же количеством хромата или дихромата натрия.

Сточную воду насосом подают снизу вверх в загруженную смолой КУ-2 колонну, разделенную на 4—5 секций провальными решетками, ограничивающими продольное перемешивание зерен ионита. Скорость фильтрования $12 \text{ м}^3/(\text{м}^2 \cdot \text{ч})$ обеспечивает относительное расширение слоя, равное 1,5.

После проскока ионов меди в фильтрат колонну останавливают на регенерацию. Регенерационный раствор — 10%-ный раствор сульфата натрия — подают в колонну сверху вниз со скоростью 3—4 $\text{м}^3/(\text{м}^2 \cdot \text{ч})$. При этом катионит переводится в Na-форму, а медь переходит в раствор. Отработанный раствор, содержащий смесь сульфатов меди и натрия, направляется на утилизацию. Для предотвращения коррозии аппаратов вследствие осаждения на их стенках металлической меди из раствора с переходом в раствор эквивалентного количества железа решетки и внутреннюю поверхность колонны оклеивают полимерной пленкой или покрывают битумным лаком либо краской. При использовании серной кислоты концентрация регенерационного раствора (если вода не содержит ионов Ca^{2+}) может быть повышена до 15—20%. Регенерация производится в 3—4 ступени с отбором на утилизацию наиболее концентрированной по сульфату меди порции и повторным использованием остальных порций в следующем ионнообменном цикле.

Хромат из сточной воды после извлечения ионов меди извлекается на аналогичной установке смолой АВ-17, которая регенерируется 10%-ной смесью едкого натра и поваренной соли.

12.5.3.4. Технологическая схема непрерывного ионнообменного извлечения ионов цинка из кислого стока вискозного производства

В сточных водах содержится 3—5 г/л Na_2SO_4 , 0,5—1,5 г/л H_2SO_4 , 0,030—0,200 г/л Zn^{2+} , от 0,5 до 2—3 мг · экв/л ионов Ca^{2+} и, в результате коррозии трубопроводов, несколько миллиграммов на литр ионов Fe^{2+} и Fe^{3+} .

Вследствие кислой реакции сточных вод для извлечения из них цинка применяют сульфостирольный катионит КУ-2. Катионит непрерывно циркулирует в системе рабочая колонна — регенерационная и отмывочная колонны. В каждую из колонн катионит подается сверху, а отбирается из колонны снизу при помощи эрлифта. В рабочей колонне катионит образует псевдоожуженный слой и насыщается ионами Zn^{2+} , Ca^{2+} , Fe^{2+} и Fe^{3+} в тех же соотношениях, в которых эти ионы находятся в воде. В регенерационной и отмывочной колоннах катионит осаждается, перемещаясь навстречу потоку жидкости.

Регенерационный раствор — 10—12%-ный раствор сульфата натрия — используется в системе многократно. Ниже описаны способы регенерации сульфата цинка и раствора сульфата натрия.

По первому способу к отработанному регенерационному раствору добавляют перекись водорода из расчета 1 моль H_2O_2 на 1 г · ион Fe^{2+} и смесь воды и едкого натра (4 : 1) для повышения рН раствора до 4,5—5. Выпавший гидроксид железа (III) отделяют фильтрованием на фильтрпрессе ФПАК-М непосредственно или после сгущения в отстойнике-декантаторе. К освобожденному от железа фильтрату добавляют содово-щелочную смесь до рН 9—9,5 и отфильтровывают гидроксид цинка, который далее направляют для доукрепления раствора осадительной ванны производства вискозы (где он растворяется в избыточной серной кислоте) либо растворяют в концентрированной серной кислоте для получения сульфата цинка. Освобожденный от цинка раствор подщелачивается содово-щелочной смесью до рН 10,5—11 для отделения выпавшего карбоната кальция и гидроксида магния. После отфильтровывания осадка в растворе остается лишь сульфат натрия, что позволяет вновь применять раствор для регенерации катионита.

По второму способу к отработанному регенерационному раствору прибавляют содово-щелочную смесь (4 : 1) до рН 11—11,5. В осадок выпадают гидроксиды железа (II) и (III), гидроксиды цинка и магния, а также карбонат кальция. Осадок отфильтровывают на полуавтоматическом фильтре ФПАК-М непосредственно либо после сгущения в отстойнике, фильтрат нейтрализуют серной кислотой до рН 7 и повторно используют для регенерации катионита.

В осадке гидроксид железа (II) окисляют воздухом до гидроксида железа (III). При небольшом содержании катионов жесткости, обрабатывая осадок серной кислотой, при рН 5—6 извлекают из него сульфат цинка. При большом содержании кальция и магния в осадке метод совместного осаждения гидроксидов неэкономичен, так как требует экстракции цинка аммиаком и последующего разложения аммиаката.

В тех производствах, где цинк применяется в виде хлорида, для регенерации катионита применяют раствор хлорида натрия.

12.5.4. Применение ионного обмена для корректировки минерального состава и снижения общей минерализации повторно используемых очищенных сточных вод

12.5.4.1. Принципиальные основы метода

Для корректировки минерального состава очищенных сточных вод применяют сильнокислотные катиониты типа КУ-2 и слабоосновные аниониты АН-2Ф, АН-17, АН-31.

Метод применим для обработки сточных вод с величиной ХПК до 15 мг О/л, последовательно прошедших биологическую и адсорбционную очистку. Снижение ХПК сточных вод до 15 мг О/л разбавлением стоков водой, не содержащей органических загрязнений, в общем случае недопустимо.

Сточные воды после адсорбционной очистки и осветления фильтрованием пропускают вначале через Н-катионитовые фильтры, загруженные смолой КУ-2 со скоростью 25 м³/(м² · ч) до проскока в фильтрат около 1 мг · экв/л Ca^{2+} . После Н-катионирования сточные воды фильтруют через ОН-анионитовую слабоосновную смолу до проскока в фильтрат 0,5—1 мг · экв/л SO_4^{2-} . Фильтрат направляют в дегазатор, где из него отдувается свободная углекислота. (Дегазатор может быть установлен непосредственно после Н-катионитовой установки.)

Снижение минерализации сточных вод достигается устранением катионов жесткости, гидрокарбонатов и сульфатов.

12.5.4.2. Регенерация ионообменных фильтров

Регенерация ионообменных фильтров при очистке сточных вод отличается от таковой при водоподготовке необходимостью полной утилизации отработанных растворов.

Регенерацию катионита, насыщенного ионами кальция, проводят четырьмя последовательно фильтруемыми порциями 25%-ного раствора азотной кислоты, которые принимаются в отдельные приемники. Объем каждой порции равен 0,3 объема набухшей смолы, загруженной в фильтр. Первая порция раствора после доуриенения повторно используется в следующем цикле, вторая — выводится из цикла, нейтрализуется известью и аммиаком и либо непосредственно используется в виде 30%-ного раствора кальциевой селитры (или смеси кальциевой и аммиачной селитры) в качестве жидкого удобрения, либо направляется в гранулятор-сушилку для получения гранулированных азотных удобрений. Третью и четвертую порции отработанных растворов используют в следующем цикле вместо выведенных из цикла второй и третьей порций растворов. Промывку регенерированных Н-катионитовых фильтров ведут двумя порциями умягченной воды такого же объема, причем первая порция промывной воды используется для приготовления свежего регенерационного раствора, а вторая — в новом ионообменном цикле для первой промывки регенерированного натронита.

Регенерацию анионообменных фильтров, насыщенных ионами SO_4^{2-} , ведут последовательно двумя порциями 10%-ного раствора аммиака. Объем каждой порции — 0,6 объема загрузки анионитового фильтра. Первую порцию отработанного раствора нейтрализуют серной или азотной кислотой и либо используют непосредственно в виде жидкого удобрения (20—25%-ного раствора сульфата аммония), либо направляют в сушилки-грануляторы для получения гранулированного сульфата аммония (или смеси сульфата и нитрата аммония). Вторая порция отработанного аммиачного раствора используется в следующем цикле в качестве первой порции регенерационного раствора. Промывку анионитового фильтра производят двумя порциями умягченной воды по 0,6 объема загрузки фильтра каждая. Первую порцию промывной воды используют для приготовления свежей порции аммиачного регенерационного раствора, вторую — для первой промывки регенерированного анионита в новом цикле.

12.5.5. Использование ионитов для очистки сточных вод от органических соединений

Ионообменное извлечение органических оснований возможно только при отсутствии в сточной воде натрия жесткости и железа. Поэтому первая стадия этого процесса — ионообменное умягчение воды на Na- или Н-катионитовом фильтре. Ионообменное извлечение анионов органических кислот из сточных вод эффективно при низком содержании в воде сульфатов и многовалентных анионов.

Для поглощения органических оснований применяют сильнокислотные катиониты, например катионит КУ-2 в Н-форме. Скорость фильтрования сточной воды через слой катионита 2—5 м³/(м² · ч).

Регенерацию катионита проводят 5%-ным раствором аммиака в смеси воды (20%) и метилового или этилового спирта (80%). После аммиачной регенерации катионит 10%-ной соляной кислотой переводят в рабочую Н-форму. Подогрев раствора до 35—40°С приводит к значительному ускорению процесса регенерации. Концентрация ароматических аминов в пересчете на анилин в отработанном регенерационном растворе около 100 г/л. Этот раствор поступает в отгонную колонну, где из него водяным паром отгоняется смесь аммиака и спирта для использования в следующем цикле. Ароматические амины отделяют от насыщенного водяного пара и направляют на ректифи-

кацию и утилизацию, а водную фазу присоединяют к сточной воде, поступающей на очистку. Схема такой ионообменной очистки сточных вод производства хлоранилина приведена на рис. 12.32.

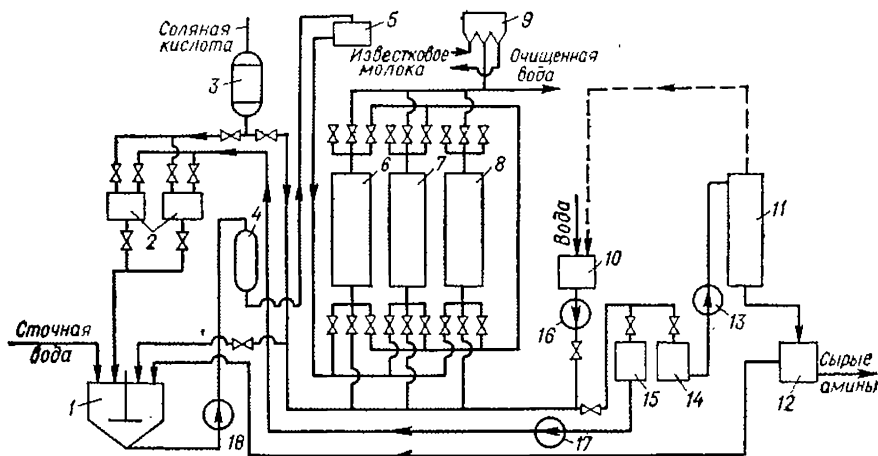


Рис. 12.32. Схема ионообменной очистки сточных вод производства хлоранилина на катионите КУ-2 в водородной форме:

1 — сборник сточной воды; 2, 3, 10 — мерники; 4 — фильтр; 5 — приемный бан; 6, 7, 8 — блок колонн; 9 — дозатор; 11 — рентификационная колонна; 12 — отстойник — разделитель фаз; 13, 16, 17, 18 — насосы; 15 — емкость для сбора кислоты.

12.6. ТЕРМИЧЕСКИЕ МЕТОДЫ ОБЕЗВРЕЖИВАНИЯ ПРОМЫШЛЕННЫХ СТОЧНЫХ ВОД

12.6.1. Классификация промышленных сточных вод по эффективности их термического обезвреживания

12.6.1.1. Классификация промышленных сточных вод по калорийности

1. Промышленные стоки, способные самостоятельно гореть как жидкое топливо. Калорийность $Q_H^p > 8,4$ МДж/кг (2000 ккал/кг).

2. Промышленные стоки, для сжигания которых необходимо добавлять высококалорийное топливо. Калорийность $Q_H^p < 8,4$ МДж/кг.

12.6.1.2. Классификация промышленных сточных вод по физическим свойствам содержащихся в них веществ

Характеристика органических веществ	Характеристика неорганических веществ
<ol style="list-style-type: none"> 1. Температура кипения ниже 110°C. Высокое давление паров 2. Температура кипения от 110°C до 250°C 3. Температура кипения выше 250°C; разложение без кипения при температуре выше 250°C 	<ol style="list-style-type: none"> 1. Температура плавления или разложения ниже температуры сгорания органических продуктов 2. Температура плавления или разложения выше температуры сгорания органических продуктов

12.6.2. Выбор способа обезвреживания и конструктивного оформления процесса на основании состава и свойств веществ, содержащихся в промышленных сточных водах

Знаком «+» обозначено наличие обезвреживаемых продуктов в отходах, знаком «-» — отсутствие обезвреживаемых продуктов в отходах.

Органические вещества с температурой кипения, °С			Неорганические вещества с температурой плавления		Методы термического обезвреживания
до 110	110—250	выше 250	ниже температуры горения органических продуктов	выше температуры горения органических продуктов	
+	-	-	-	-	Каталитическое сжигание с предварительной отгонкой. Циклонные печи. Камерные печи. Печи с псевдоожиженным слоем
+	+	-	-	-	
+	+	+	-	-	
-	+	-	-	-	Циклонные печи. Камерные печи с дожиганием. Печи с псевдоожиженным слоем
-	-	+	-	-	
-	-	-	+	-	Распылительные печи. Печи с псевдоожиженным слоем. Камерные и шахтные печи
-	-	-	+	+	
+	-	-	+	-	Циклонные печи с системой доочистки. Камерные печи с системой дожигания и доочистки. Печи с псевдоожиженным слоем и системой доочистки
+	-	-	+	+	
+	-	-	+	+	
+	+	-	+	+	
+	+	-	+	-	
-	+	+	+	+	
-	+	+	+	+	
-	+	+	+	+	
-	-	+	+	-	
-	-	+	-	+	
-	-	+	+	+	

12.6.3. Обезвреживание промышленных сточных вод в камерных и шахтных печах

Для обезвреживания высокозольных и малокалорийных сточных вод применяются установки, схема которых представлена на рис. 12.33, а.

Сточные воды поступают в приемники, откуда насосом подаются через механические центробежные форсунки в скруббер, где встречаются с дымовыми газами. Стоки упариваются в скруббере до концентрации органических веществ 40—50%. Отходящие дымовые газы имеют температуру 85—90°С. Концентрат собирается в емкость, из которой насосом подается в форсунку, установленную в топке, где концентраты сжигаются при температуре 850—900°С. Топливо в топку подается через форсунку. Воздух нагнетается вентилятором. Расплавленные соли стекают в вагонетку.

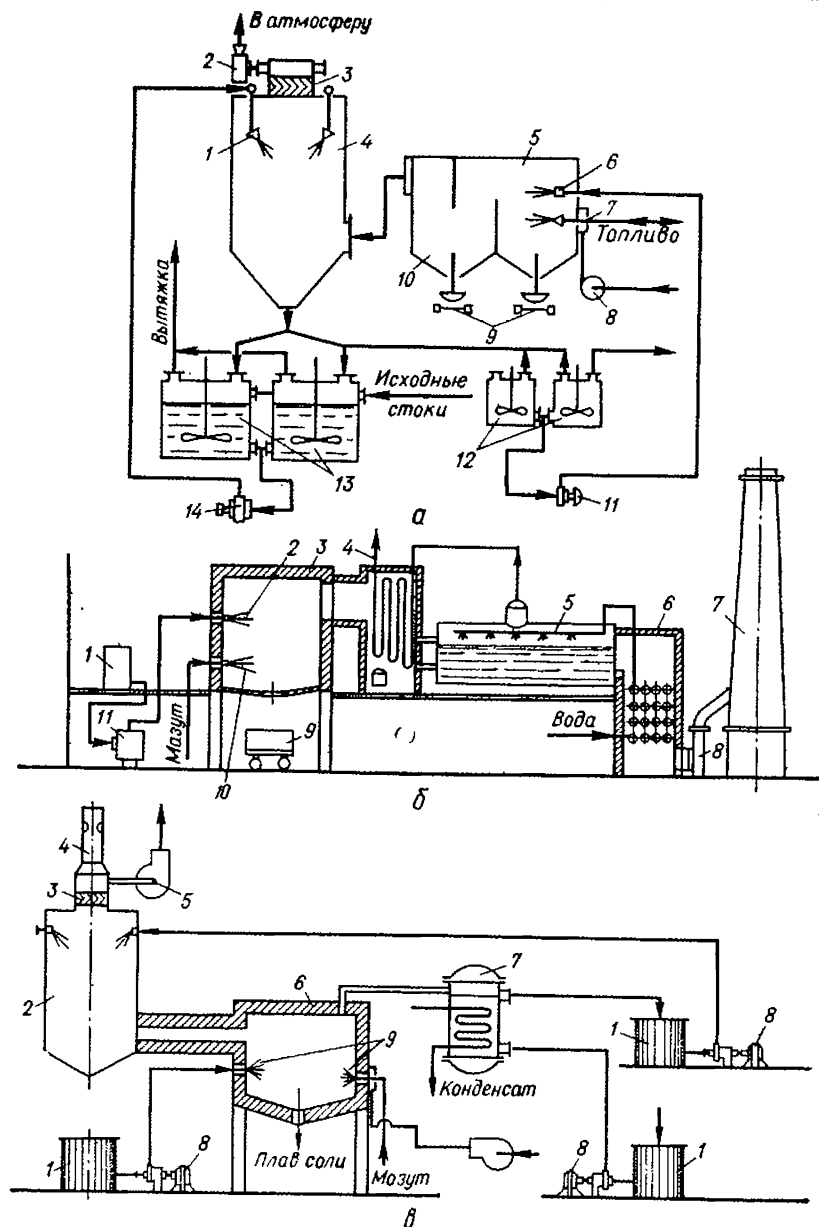


Рис. 12.33. Схемы сжигания сточных вод:

a — многозонный малокалорийный: 1 — центробежная форсунка; 2 — вентилятор отсасывающий; 3 — клапан; 4 — скруббер; 5 — топка; 6 — форсунка для подачи стока; 7 — форсунка для подачи топлива; 8 — вентилятор нагнетающий; 9 — вьюшечки; 10 — камера осаждения; 11 — ярос; 12 — расходные емкости; 13 — приемные емкости; 14 — ярос скруббера;

Схема неприменима при наличии в сточных водах летучих органических веществ, пары которых загрязняют отходящие из скруббера дымовые газы.

Для термического обезвреживания сточных вод, содержащих летучие органические вещества, применяют технологические схемы, представленные на рис. 12.33, б. Стоки подаются непосредственно в форсунки высокотемпературной топки. Дымовые газы поступают в котел-утилизатор и, пройдя через холодильник, выбрасываются в дымовую трубу. Пары из котлов-утилизаторов расходуются на технологические нужды или на упаривание сточных вод.

Концентрированные жидкие отходы анилино-красочных предприятий сжигаются в установках конструкции ВТИ, НИОПнК и ГИПРООРХИМа, технологическая схема которых показана на рис. 12.33, в.

Концентрированные фенолформальдегидные сточные воды, содержащие 45 г/л фенолов, 30 г/л формальдегида, 70 г/л метанола, обезвреживаются в камерной печи конструкции ВНИИТ (рис. 12.34). Температура печи 1100°С, время пребывания газов в ней 0,8—1,0 с. Сжигание ведут при коэффициенте избытка воздуха 1,06—1,2.

Печь производительностью 10 м³/сут имеет внутренний диаметр 1,4 м и высоту 11 м. Она оборудована четырьмя форсунками низкого давления типа «Стальпроект» номинальной производительностью 125 л/ч с диаметром водяного сопла 6 мм, шестью воздушными соплами диаметром 7,5 мм и четырьмя газовыми горелками ГИП-15. Давление воздуха в форсунке 400 мм вод. ст.

Вертикальная шахтная печь для сжигания сточных вод конструкции ГИАП имеет высоту 21 м, диаметр 4 м. Сжигание сточных вод в ней ведут при 800—900°С. Производительность печи — 40 м³/сут.

Обезвреживание жидких отходов, содержащих взрывоопасные вещества, производится сжиганием в слое восстановителя (угля) либо в заглубленных печах.

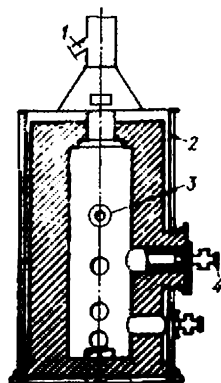


Рис. 12.34. Общий вид камерной цилиндрической вертикальной печи (конструкции ВНИИТ) для сжигания сточных вод:

1 — штуцер для отбора дымовых газов; 2 — печь; 3 — форсунка для раствора; 4 — форсунка для топлива.

12.6.4. Сжигание сточных вод в циклонных топках

Для сжигания сточных вод применяются циклонные печи горизонтальные (конструкции ГИПРООРХИМ и НИОПнК) и вертикальные (конструкции ВТИ и НИОПнК, ОКБ ЭТХИМ). Такие печи работают на ряде предприятий химической, целлюлозно-бумажной и других отраслей промышленности.

В циклонных печах воздух приобретает вращательное движение и перемещается вдоль оси цилиндра по спирали. Сточные воды вводятся форсункой, вода испаряется, часть органических веществ воспламеняется. Несгоревшие частицы центробежной силой относятся к периферии цилиндра, где концентрация кислорода наибольшая, и там догорают. Принципиальная схема горизонтальной циклонной печи представлена на рис. 12.35, а, принципиальная схема вертикальной циклонной печи — на рис. 12.35, б. В вертикальных печах лучше организованы процессы горения и выгрузки шлава. Внутри

б - содержащих только органические вещества, с использованием котла-утилизатора: 1 — емкость для промышленных сточных вод; 2 — форсунка; 3 — топка; 4 — котел-утилизатор; 5, 6 — холодильники; 7 — дымовая труба; 8 — дымосос; 9 — вагонетка; 10 — форсунка для топлива; 11 — насос;

в - содержащих органические и неорганические вещества: 1 — емкости; 2 — скруббер; 3 — аппарат для сжигания; 4 — прямой газопровод; 5 — вентилятор; 6 — топка; 7 — выпарной аппарат; 8 — насосы; 9 — форсунки.

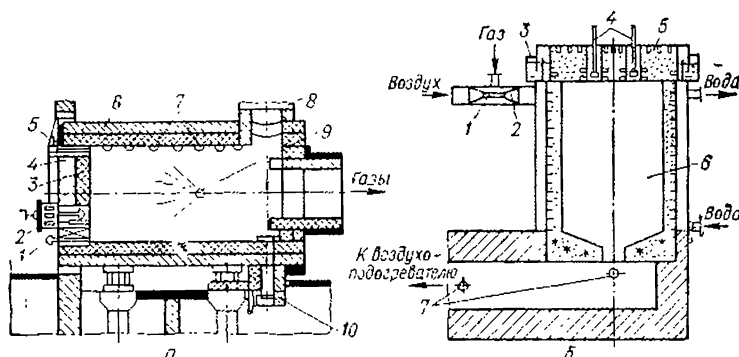


Рис. 12.35. Схемы циклонных печей:

a — горизонтальной: 1 — люк для приборов; 2 — горелка; 3 — кладка из хромомagneзитового кирпича; 4 — кладка из шамотного кирпича; 5 — смотровое стекло; 6 — металлический кожух; 7 — сопла тангенциального ввода вторичного воздуха; 8 — взрывной клапан; 9 — форсунка для подачи сточных вод; 10 — камера с затвором для удаления золы;
б — вертикальной: 1 — тангенциальное сопло газовой горелки; 2 — горелка; 3 — гидравлический затвор; 4 — центробежные форсунки; 5 — крышка циклона; 6 — циклон с водоохлаждаемой футеровкой; 7 — отверстия для отбора проб газа и замера температуры.

циклонные печи покрывают хромомagneзитовой обмазкой толщиной не менее 30 мм. Состав обмазки, %:

Хромомagneзитовый порошок	88
Огнеупорная глина	7
Жидкое стекло	5

Для распыления сточных вод применяют механические центробежные форсунки.

Размеры циклонной печи производительностью 2,0—3,8 м³/ч:

Внутренний диаметр, мм	1490
Высота от оси горелок до пережима газом, мм	2720
Диаметр пережима, мм	900
Рабочий объем циклона, м ³	5,4

Температура дымовых газов за циклонной толчкой 900—1000°С, перед дымовой трубой 500°С; тепловое напряжение объема циклона $8,8 \cdot 10^6$ кДж/(м³ · ч).

Удельный расход газа на сжигание сточных вод 240 нм³/м³ воды.

Недостатки циклонных печей: унос частиц солей с дымовыми газами, достигающий на некоторых установках 60—70% всей массы легкоплавких солей; загрязнение вынесенными частицами поверхности котлов-утилизаторов.

Технологическая схема установки для обезвреживания сточных вод химического предприятия с использованием горизонтальной циклонной печи представлена на рис. 12.36. На установке обезвреживают стоки с содержанием органических веществ до 36,3% и солей до 4,3%. Жидкость поступает в концентратор, где нагревается до 100°С. В концентрате с паром отгоняются легколетучие органические вещества. Нагрев ведется горелкой погружного горения. Пары летучих органических веществ каталитически окисляются в реакторах с пролюзитом. Жидкость поступает в сборник, откуда насосом подается в механические форсунки-сушилки. Навстречу распыленной жидкости поступают дымовые газы (температура в центре сушилки 300—350°С). Сухой продукт с температурой 120—150°С транспортируется шнеком в пневможелоб, откуда воздухом подается в горизонтальную циклонную печь. Температура в циклонной печи 1000—1300°С. Солевой плав через лётку

самотеком поступает в кристаллизатор под слой воды. Пульпа кристаллов отфильтровывается на фильтрах. Фильтрат возвращается в кристаллизатор. Дымовые газы с температурой 250°C поступают в циклон, задерживающий взвешенные частицы, которые возвращаются в циклопную печь. Дымовые газы после циклона с температурой 200°C доочищаются в скруббере, охлаждаются до 30°C и выбрасываются в атмосферу.

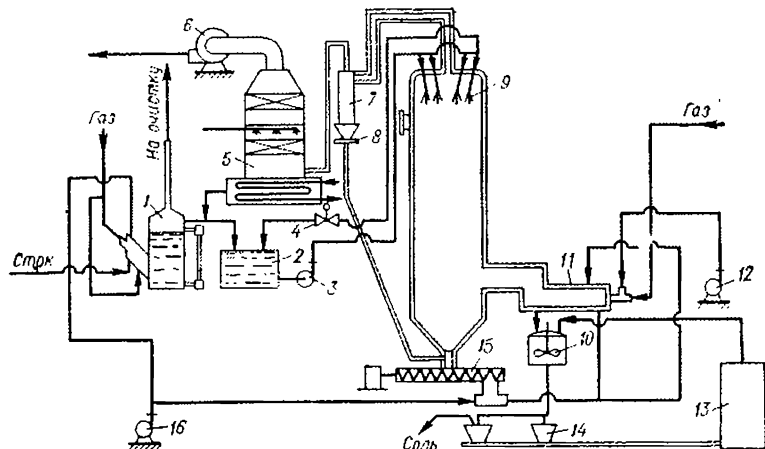


Рис. 12.36. Схема установки для обезвреживания промышленных сточных вод: 1 — концентратор; 2, 13 — емкости; 3 — насос; 4 — клапаны; 5 — скруббер; 6 — вентилятор; 7 — циклон; 8 — бункер; 9 — сушилка; 10 — кристаллизатор; 11 — циклопная печь; 12, 16 — вентиляторы; 14 — фильтр; 15 — шнек.

12.6.5. Сжигание сточных вод в печах с псевдоожженным слоем

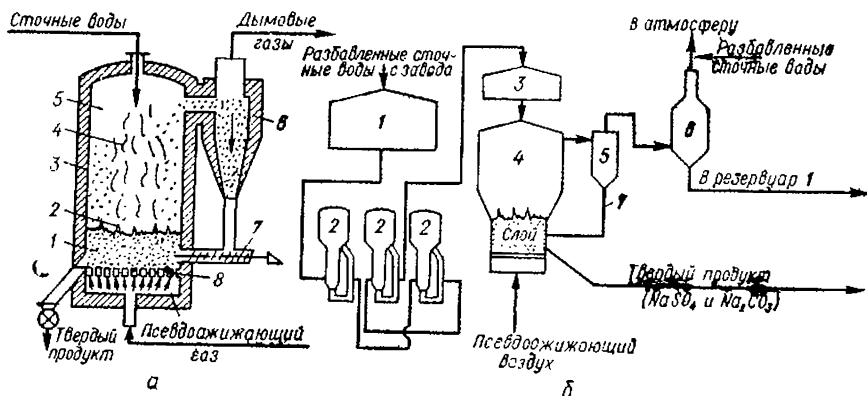


Рис. 12.37. Обезвреживание сульфитного щелока сжиганием:

а — печь с псевдоожженным слоем: 1 — плотная фаза сжиженного слоя; 2 — разбавленная фаза сжиженного слоя; 3 — печь; 4 — распыленный загруженный материал; 5 — загруженный материал; 6 — циклопный сепаратор; 7 — труба для возврата материала; 8 — газораспределительная решетка;
б — схема установки: 1 — бак для разбавленных сточных вод (9—10% солей); 2 — батарея испарителей; 3 — резервуар для концентрированных сточных вод (35% солей); 4 — реактор с псевдоожженным слоем; 5 — циклон; 6 — скруббер; 7 — возвратная труба.

Печи с псевдооживленным слесом применяются для сжигания жидких отходов в целлюлозно-бумажной и других отраслях промышленности. Схема печи с псевдооживленным слесом представлена на рис. 12.37, а. Схема установки для сжигания сульфитного щелока в печи с псевдооживленным слесом приведена на рис. 12.37, б.

12.7. БИОЛОГИЧЕСКИЕ МЕТОДЫ ОЧИСТКИ ПРОМЫШЛЕННЫХ СТОЧНЫХ ВОД

12.7.1. Область применения биологической очистки промышленных сточных вод

Биологические методы применимы для очистки промышленных сточных вод от органических веществ, которые используются микроорганизмами в качестве питательных веществ и источников энергии и при этом подвергаются деструктивному распаду — окислению при аэробной и восстановительным процессам с образованием метана при анаэробной очистке.

Аэробная очистка промышленных сточных вод может производиться насыщенном перемешиваемой жидкости воздухом (или кислородом) в аэротенках, при котором комплекс равновешивающихся микроорганизмов образует легко оседающие хлопья — активный ил, или фильтрованием сточных вод через аэрируемую загрузку из щебня на биофильтрах, при котором щелевидная поверхность обрастает микроорганизмами, образующими биологическую пленку.

Анаэробная очистка в метантенках применяется для очистки промышленных сточных вод редко и только при высокой концентрации органических веществ.

Глубина разрушения органических загрязнений при биологической очистке промышленных сточных вод характеризуется отношением показателей БПК и ХПК.

Достаточно полная биологическая очистка сточных вод достигается при $\frac{\text{БПК}_{\text{полн}}}{\text{ХПК}} \geq 0,75$.

Рекомендуется подвергать биологической очистке смесь бытовых и промышленных сточных вод, что повышает эффективность очистки и обеспечивает поступление на сооружения необходимых биогенных элементов — азота и фосфора в усваиваемой микроорганизмами форме. Концентрация органических веществ в сточной воде, поступающей на биологические сооружения, не должна превышать предельно допустимой величины, устанавливаемой опытным путем (см. п. 12.7.2.2). Если концентрация органических веществ выше, то перед биологической очисткой промышленные сточные воды разбавляют речной водой или бытовыми сточными водами. Аэрация сточных вод должна обеспечить содержание растворенного кислорода не менее 2 мг/л. Оптимальное значение pH сточных вод при биологической очистке — 6,5—8,5. Температура сточных вод должна быть не ниже 6 и не выше 37°С. В воде должны присутствовать соединения, содержащие биогенные элементы (азот, фосфор). Их содержание зависит от величины БПК_{полн}. Так, при БПК_{полн} = 500 мг/л содержание фосфатов (в пересчете на фосфор) должно быть не менее 3 мг/л, а содержание усваиваемых соединений азота (в пересчете на азот) не менее 15 мг/л. При недостатке содержания биогенных элементов в воду добавляют суперфосфат и сульфат аммония. Концентрация взвешенных веществ в сточных водах, поступающих на биологическую очистку, не должна превышать 100 мг/л.

Солесодержание сточных вод, поступающих в сооружения для биологической очистки, не должно превышать 10 г/л; желательно, чтобы оно не превышало 5—6 г/л.

12.7.2. Допустимые концентрации вредных веществ в сточных водах, поступающих на биологическую очистку

12.7.2.1. Предельно допустимые концентрации вредных веществ в сточных водах и в осадке, поступающих на сооружения очистных станций

Вещество	ПДК по СНиП, мг/л		Вещество	ПДК по СНиП, мг/л	
	при биологической очистке	при сбросывании осадка		при биологической очистке	при сбросывании осадка
Медь	0,5	25	Фенол	15,0	...
Мышьяк	0,1	...	Формальдегид	25,0	...
Никель	0,5	500	Детергенты (синтетические поверхностно-активные вещества)		
Свинец	0,1	50	ОП-7 и ОП-10	50,0	100
Хром			сульфонол	20,0	200
Сг (III)	2,5	25	некаль	20,0	200
Сг (VI)	2,5	3	порошок «Новость»	20,0	100
Цинк	1,0	...	Красители	25,0	...
Цианиды	1,5	...	Жироподобные вещества (масла)	25,0	...
Сульфиды	1,0	...	Уксуснокислый аммиачный	25,0	...
Анилин	6,0	...	Крезол	15,0	...
Бензол	--	200	Нефтепродукты	25,0	...
Глицерин	90,0	...			
Капролактан	25,0	...			
Кислоты					
бензойная	15,0	...			
стеариновая	45,0	...			
масляная	45,0	...			
Спирты					
амиловый (1-пентанол)	3,0	100			
метиловый (метанол)	30,0	500			

12.7.2.2. Концентрации веществ, тормозящих биохимические процессы при биологической очистке сточных вод (по данным ВНИИ ВОДГЕО)

Вещество	Концентрация, мг/л, в воде, поступающей на очистные сооружения		Вещество	Концентрация, мг/л, в воде, поступающей на очистные сооружения	
	аэротенны	биофильтры		аэротенны	биофильтры
Ацетальдегид	750	...	Нефтепродукты	5)	...
Ацетон	750	...	Пирокатехин	10)	...
Бензойная кислота	100	...	Резорцин	500	...
Бензол	100	...	Толуол	200	...
Бутанол	...	400	Тринитротолуол	12	...
Гидрохинон	15	...	Уксусноэтиловый эфир	...	500
Глицерин	500	...	Фенол	120	...
Масляная кислота	...	500	Формальдегид	1 000	300
Метанол	...	700	Хлорбензол	10	...
Некаль	100	...			

12.7.3. Активный ил и биопленка

12.7.3.1. Организмы активного ила и биопленки

Живые организмы активного ила — бактерии, скопления которых образуют слизистые капсулы — зооглеи, простейшие, черви, грибы (плесневые и актиномицеты, дрожжи), водоросли.

В биопленке биофильтров наблюдается больше разнообразных представителей простейших, колероваток, червей.

Показателем хорошего состояния биопленки является присутствие в ней инфузорий круглоресничных (Сувоек), брюхоресничных, жгутиковых, червей *Nematoda*, колероваток.

Главное действующее начало активного ила и биопленки — бактерии.

Ниже приведены основные роды бактерий, развивающихся в активном иле при очистке сточных вод различных производств, содержащих следующие органические вещества:

Вещество	Бактерии							
	<i>Pseudo-</i> <i>monas</i>	<i>Bacil-</i> <i>lus</i>	<i>Bacte-</i> <i>rium</i>	<i>Sarcina</i>	<i>Micro-</i> <i>coccus</i>	<i>Micobac-</i> <i>terium</i>	<i>Fungi</i>	Прочие
Винилацетат	55,0	7,5	—	15,0	7,5	—	—	15,0
Триметилпропан (этриол)	43,0	14,0	22,0	7,0	—	14,0	—	—
Ацетальдегид	50,0	—	15,0	10,0	25,0	—	—	—
Синтетические жирные кислоты	60,0	18,0	12,0	5,0	—	—	5,0	—

Заканчивается биологическое окисление загрязнений сточных вод процессами нитрификации и денитрификации. Нитрификация — биологическое окисление аммония до нитритов и нитратов:



В этом процессе участвуют бактерии *Nitrosomonas*, *Nitrobacter*. Нитрификация начинается после завершения окисления основного количества органических загрязнений в сточных водах.

12.7.3.2. Индикаторные микроорганизмы активного ила

Наблюдение за составом активного ила и ходом деструктивного окисления загрязнений сточных вод ведут, учитывая количество и состояние индикаторных микроорганизмов. К ним относятся инфузории — *Cyliata*, *Paramecium*, *Lacrimaria*, *Stentor*, *Stylonichia*, *Euplofes patella*, *Aspidisca costata*, *Opecularia*, *Vorticella* и др. В иле встречаются амебы, солнечники и колероватки *Philodina roseola*, *Notommata ansata* и др. При неблагоприятных условиях простейшие и колероватки впадают в состояние анабиоза и инцистируются.

Толщина биопленки биофильтров (так называемого бактериального газона) зависит от состава сточных вод (при очистке бытовых стоков толщина пленки равна 0,5—1,0 мм).

О перегрузке аэротенков избытком загрязнений в сточной воде свидетельствует уменьшение количества видов простейших, преобладание бесцветных жгутиковых, появление запаха сероводорода.

При недостатке кислорода изменяется состав коловраток: появляются *Callidina vorax* и *Natommata ansata*, также измельчаются хлопья активного ила и наблюдается их повышенный вынос из вторичных отстойников.

О недостаточной аэрации и перегрузке аэротенка говорит увеличение числа единичных бактерий и отложение серы в нитях серных бактерий *Veggiatoa alba*.

Состав активного ила ухудшается при массовом развитии личинок Родига. Наиболее эффективный способ борьбы с ними — повышение рН сточной воды до 8,5—9,0. При кислой реакции среды развиваются грибы и нитчатые бактерии, что приводит к вспуханию активного ила и уменьшению скорости его осаждения.

12.7.4. Аэротенки для биологической очистки промышленных сточных вод

12.7.4.1. Конструкции и расчет аэротенков

Описание конструкции	Расчет
<p>По способам диспергирования воздуха различают аэротенки с механической, пневматической и пневмомеханической аэрацией. Применение аэротенков с механической аэрацией импеллерными, цилиндрическими и центробежными аэраторами экономически целесообразно при производительности очистной станции, не превышающей 6000 м³/сут. В СССР преимущественно применяют аэротенки с пневматической аэрацией.</p> <p>По способу введения сточных вод и возврата активного ила аэротенки могут быть прямоточные — с вводом воды и активного ила в начале первого и выводом в конце последнего коридора; аэротенки с рассредоточенным поступлением воды и возвратного активного ила по длине первого коридора и отводом очищенной воды и активного ила в конце последнего коридора; аэротенки-смесители с равномерным поступлением сточной воды и возвратного активного ила по всей длине аэротенка и равномерным отводом иловой смеси по всей</p>	<p>Простые аэротенки</p> <p>Продолжительность аэрации t, ч, определяют по формулам: при полной биологической очистке</p> $t = \frac{2a}{Kl},$ <p>при неполной биологической очистке</p> $t = m \frac{2a}{Kl},$ <p>где a — БПК_{полн} до очистки, мг О₂/л; K — коэффициент использования воздуха, равный 12 г/м³ для пористых пластин и 6 г/м³ для дырчатых труб; l — интенсивность аэрации, равная 5 м³/(м³ · ч); m — нагрузка (количество загрязнений) на 1 г активного ила, г (см. п. 12.7.4.2). Удельный расход воздуха на аэрацию $Q_{\text{аэр}}$ м³/м³, рассчитывают по формулам: при полной биологической очистке</p> $Q_{\text{аэр}} = \frac{2a}{KH},$ <p>при неполной биологической очистке</p> $Q_{\text{аэр}} = \frac{a - b}{KHd},$ <p>где b — БПК_{полн} после очистки, мг О₂/л; H — рабочая глубина аэротенка, м; d — дефицит кислорода в долях единицы (см. п. 12.7.4.2)</p> <p>Аэротенки с рассредоточенным выпуском сточных вод</p> <p>Продолжительность аэрации сточных вод</p> $t = \frac{15a}{TR},$

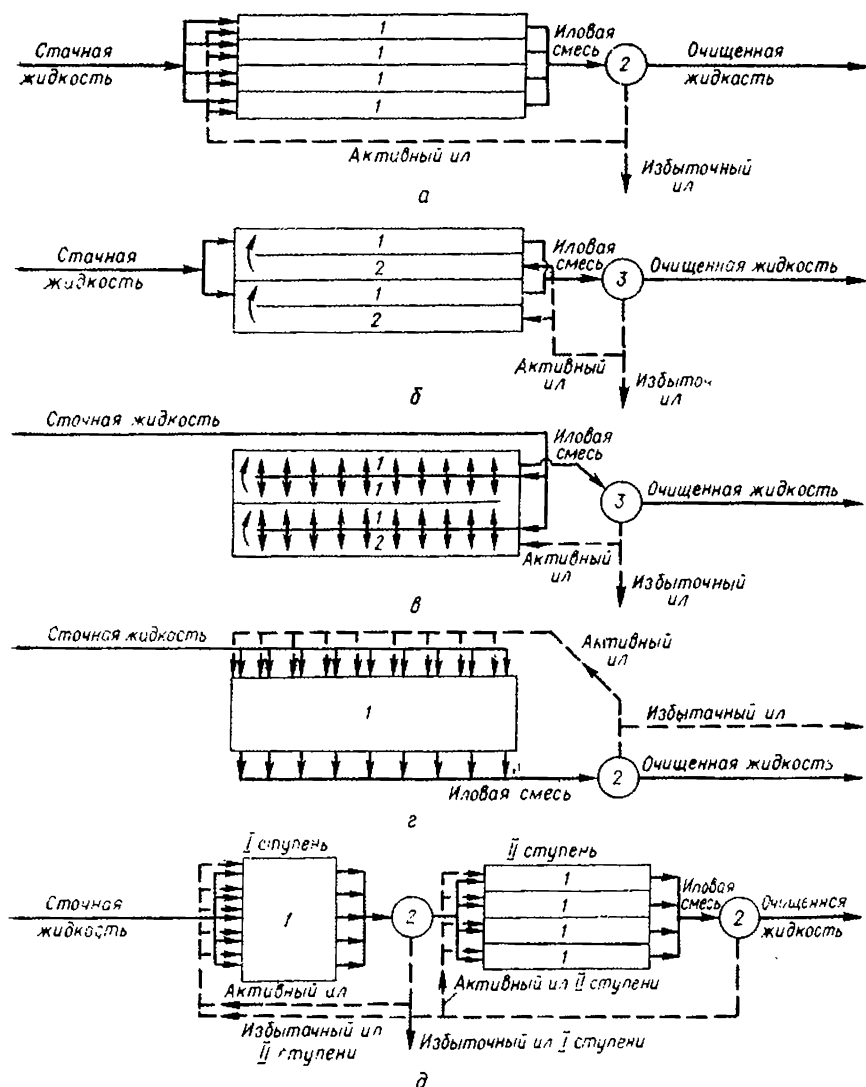


Рис. 12.38. Схемы аэротенков:

- а — с сосредоточенным поступлением стоков: 1 — аэротенки; 2 — отстойник;
 б — с сосредоточенным поступлением стоков и аэрацией возвратного ила: 1 — аэротенки; 2 — регенераторы; 3 — отстойник;
 в — с ступенчатым впуском стоков: 1 — аэротенки; 2 — регенератор; 3 — отстойник;
 г — с рассредоточенным впуском и выпуском смеси сточной воды и активного ила: 1 — аэротенк-смеситель; 2 — отстойник;
 д — двухступенчатые аэрационные сооружения: 1 — аэротенки; 2 — отстойники.

Продолжение

Описание конструкции	Расчет
<p>длине аэротенка. Аэрацией активный ил поддерживается во взвешенном состоянии. При образовании большого количества пены в аэротенке ее гасят очищенной сточной водой, разбрызгиваемой с помощью насадок на водопадающих трубах. Схемы аэротенков представлены на рис. 12.38. Активный ил отделяется от очищенной сточной воды во вторичном отстойнике и непрерывно перекачивается в аэротенк. Количество возвратного активного ила $q_{в. и}$, м³, рассчитывают по формуле</p>	<p>где R — скорость окисления при полной очистке сточных вод (до БПК_{полн} = 15 мг О₂/л), мг/(г·ч); T — среднегодовая температура сточных вод, °С. Расход воздуха на аэрацию</p>
$q_{в. и} = \frac{Q_a U_1}{U_2 - U_1},$ <p>где Q_a — объем очищаемых сточных вод, м³; U_1 — концентрация активного ила в аэротенке, обычно равная 3–3,5 кг/м³; U_2 — концентрация активного ила в суспензии, перекачиваемой из вторичного отстойника в пересчете на сухое вещество, кг/м³.</p>	$Q_{аэр} = 0,8 \frac{2a}{KH}$
<p>При высокой нагрузке на аэротенки, при колебаниях концентраций загрязнений в сточных водах и возможных залповых сбросах сточных вод предусматривают устройство регенераторов, в которых активный ил активно регенерируется без подачи свежей сточной воды</p>	<p>Аэротенки-смесители Продолжительность аэрации сточных вод</p> $t = \frac{a - b}{R}$ <p>Расход воздуха</p> $Q_{аэр} = \frac{RT}{3\alpha}$ <p>Процент использования кислорода при аэрации</p> $\eta = 4,34dH$ <p>Средняя скорость биохимического окисления органических веществ в стоках, мг/(г·ч)</p> $R = K_n U_1,$ <p>где K_n — удельная скорость биохимического окисления органического вещества, отнесенная к 1 г сухого беззольного активного ила в аэротенке, г; U_1 — концентрация сухого беззольного активного ила в иловой смеси, г/г. Концентрацию активного ила в иловой смеси аэротенка U, г/л, определяют по формуле</p>
	$U = \frac{a_{см}}{inU_0}$ <p>где $a_{см}$ — БПК_{полн} сточных вод в иловой смеси в аэротенке, мг О₂/л; i — иловый индекс (принимается равным 0,05–0,1 л/г); U_0 — концентрация возвратного активного ила, г/л.</p> <p>Дефицит кислорода</p> $d = \frac{O_n - O_3}{O_1};$ <p>необходимое содержание кислорода в сточной воде на выходе из аэротенка</p> $O_3 = O_1 + O_2,$ <p>где O_n — предел насыщения сточных вод кислородом при данной температуре, мг/л; O_1 — количество кислорода, расходуемое во вторичном отстойнике, мг/л; O_2 — необходимое содержание растворенного кислорода в воде на выходе из вторичного отстойника, мг/л.</p>

Продолжение

Описание конструкции	Расчет
	<p>Количество кислорода, расходуемое активным илом во вторичном отстойнике,</p> $O_1 = R't',$ <p>где R' — средняя скорость окисления органических веществ во вторичном отстойнике, мг/(л · ч); t' — продолжительность отстаивания активного ила во вторичном отстойнике, ч. Концентрация загрязнений в иловой смеси аэротенка с учетом разбавления возвратным активным илом для простого аэротенка</p> $a_{см} = \frac{aQ_B + bQ_B}{Q_B + q},$ <p>для аэротенка-смесителя</p> $a_{см} = \frac{aQ_B + bQ_B}{N(Q_B + q)},$ <p>где N — степень разбавления поступающей в аэротенк-смеситель иловой смеси</p>

12.7.4.2. Значения показателей m и d

Показатель	Значение при расчетном снижении БПК _{полн.} %			
	50	60	70	80
m , г на 1 г активного ила	0,2	0,3	0,45	0,65
d , долей единицы	1	0,9	0,8	0,7

12.7.4.3. Значения удельной скорости биохимического окисления $K_{н}$ органических веществ в различных сточных водах

Сточные воды	Скорость окисления, мг/(г · ч) *	Сточные воды	Скорость окисления, мг/(г · ч) *
Бытовые без примесей промстоков	20,0	Производства волокна «Лавсан»	36
Городские	12—15	Производства целлюлозы сульфатной	9,4
Нефтеперерабатывающих заводов		сульфитной	3,3
общий сток	10,0	Фенольные	16,0
сток ЭЛОУ	6,6	Производства каучука хлоропренового	16,0
Содержащие ацетат кальция, ацетальдегид, метанол и бутанол	10,0	изопренового	12,0
		дивинилстирольного	7,0

* По данным ВОДГЕО.

12.7.4.4. Коэффициент использования кислорода при аэрации

Значения коэффициента использования кислорода p , %, при диспергировании воздуха керамическими пластинами находят из соотношения

$$p = \frac{n}{dH},$$

сохраняющегося при $\frac{H}{B} > 1$, где H — рабочая глубина аэротенка, м; n — процент использования кислорода при аэрации; B — рабочая ширина аэротенка, м.

p зависит от вида диспергатора и при 20°С и 760 мм рт. ст. имеет следующие значения, %:

Керамические фильтровые пластины	4,34
Фильтровная ткань, артикул 1528	5,64
Пористая керамическая труба	3,91
Дырчатая труба	1,74
Труба с открытым концом	1,70

12.7.4.5. Показатели работы аэротенков при очистке производственных сточных вод химических предприятий

Примеси сточных вод	Допустимое БПК ^{полн} г/м ³	Окислительная мощность, г/м ³ при $U=2,5-3$ г/м ³ активного ила	БПК ^{полн} очищенных сточных вод, г/м ³	Расход воздуха, м ³ /м ³ воды при $H \approx 1,5-2$ м	Избыточный ил, г/м ³ сточной жидкости
Стски производства					...
вискозного волокна	130	610	10	14,5	...
капролактама	340	750	10	80	100-150
каптакса	250	500	20	65	...
нефтеперерабатывающего завода	600	400	20	80	150
поливинилацетата	510	1 000	10	50	158
полихлорвиниловой смолы	1 000	1 500	20	60	...
синтетических жирных кислот	1 660	860	15	120	155
синтетического глицерина	400	600	10	48	100
дивинилстирольного каучука с содержанием некаля, мг/л					
100	450	900	15	45	290
2 000	250	500	30	45	70
изопрена (изопренового каучука)	460	800	22	45-50	170-180
синтетического спирта	800	700	15	90	100-150
фенола и ацетона	1 100	840	10	88	...
хлоропренового каучука	430	950	20	60	100

12.7.5. Биофильтры для очистки промышленных сточных вод

12.7.5.1. Конструкции и расчет биофильтров

Описание конструкции	Расчет
<p>Биофильтры устроены в виде круглых в плане железобетонных емкостей, заполненных уложенной на дырчатое днище фильтрующей загрузкой, равномерно орошаемой сточными водами. В качестве загрузки применяют щебень (куски размером 40—50 мм), керамзит, полвинилхлоридные решетки и блоки. Применение биофильтров целесообразно в районах, имеющих среднегодовую температуру выше 6°С, если БПК_{полн} очищаемых вод не превышает 400—500 г О₂/м³. Более концентрированные воды разбавляют речной водой. Эффективность работы биофильтров зависит от ряда факторов: нагрузки по БПК_{полн} на 1 м³ биофильтра; высоты биофильтра; размеров кусков загрузочного материала (щебня); интенсивности промывки биофильтра; внешней температуры; равномерности распределения сточных вод.</p> <p>По принципу поступления воздуха в толщу аэрируемой загрузки биофильтры разделяются на биофильтры с естественной и принудительной аэрацией. Биофильтры с естественной вентиляцией применяют при производительности до 1000 м³/сут. При большей производительности (1000—40 000 м³/сут) или при высоком содержании органических веществ в сточной воде применяют биофильтры с принудительной вентиляцией. Типовые диаметры биофильтров 6, 12, 18, 24 и 30 м. Высота биофильтров с естественной вентиляцией 1,5—2 м (низкие биофильтры), с принудительной вентиляцией 2—4 м (высокие биофильтры) и 10—20 м (башенные биофильтры).</p>	<p>Расчет биофильтров производится по окислительной мощности (ОМ), равной количеству загрязнений, которое может быть окислено биоленкой на 1 м³ загрузки в сутки. Для сточных вод, близких по характеристике к бытовым стокам, при температуре 10°С ОМ можно принять равной 300 г/(м³·сут). При другой среднезимней температуре (Т°С) окислительная мощность биофильтра изменяется пропорционально отношению $\frac{T^{\circ}\text{C}}{1 \cdot 10^{\circ}\text{C}}$.</p> <p>Если коэффициент неравномерности поступления сточных вод больше 2, а длительность максимума притока больше 2 ч, то биофильтры рассчитывают на максимальному притоку. Объем загрузки биофильтра W, м³, рассчитывают по формуле</p> $W = \frac{a Q_{\text{в}}}{\text{ОМ}},$ <p>где a — БПК_{полн}, г О₂/м³ стока; Q_в — расход сточных вод, м³/сут; ОМ — окислительная мощность, г БПК_{полн}/м³ загрузки. Количество подаваемого в междошное пространство воздуха Q_{аэр}, м³/сут, находят из выражения</p> $Q_{\text{аэр}} = \frac{a}{21}.$ <p>Допустимое БПК_{полн} смеси сточных вод и рециркулируемых вод a_{см}, г/м³, зависит от БПК_{полн} очищенных стоков b, г/м³, и коэффициента K, учитывающего среднезимнюю температуру сточных вод:</p> $a_{\text{см}} = Kb.$ <p>K = 4,4 при H = 3 м и T = 8—10°С. Зависимость K от высоты биофильтра и температуры выражается формулой</p> $\frac{K_{T^{\circ}}}{K_{10^{\circ}}} = 0,9 \frac{T^{\circ}}{10^{\circ}} 1,3 \frac{H}{3}.$ <p>Необходимый коэффициент рециркуляции очищенных сточных вод</p> $n = \frac{a - a_{\text{см}}}{a_{\text{см}} - b}.$

Продолжение

Описание конструкции	Расчет
<p>В биофильтрах с принудительной подачей воздуха на отводных трубопроводах очищенных сточных вод устраиваются гидравлические затворы, высота которых превышает давление, создаваемое вентиляторами или воздуходувками. При высоте фильтров 2—4 м воздух нагнетается в междудоинное пространство. Равномерное распределение сточных вод обеспечивается реактивными или наливными колесами-оросителями, триклерами и качающимися желобами. Орошение поверхности биофильтра проводится циклами продолжительностью 5—10 мин, в течение которых опорожняется дозирующий бачок, увеличение длительности перерыва между орошениями приводит к ухудшению развития биопленки и потому недопустимо. Адаптация микроорганизмов пленки к загрязнениям промышленных сточных вод длится от двух недель до нескольких месяцев</p>	<p>Необходимую общую площадь поверхности биофильтров ΣF, м², находят по формуле</p> $\Sigma F = \frac{Q_n (n + 1) a_{см}}{N}$ <p>где N — нагрузка, г БПК_{полн} на 1 м² площади биофильтра в сутки (при $T = 6-37^\circ \text{C}$ $N = 2300-3000$ г/м²). Количество вымываемой биологической пленки g, г/м² сухого вещества, вычисляют по формуле</p> $g = 0,5 \text{ БПК}_{\text{полн}}$

12.7.5.2. Биофильтры с пластмассовой загрузкой

При загрузке биофильтров пластмассовыми телами в условиях гидравлической нагрузки $7,5 \text{ м}^3/(\text{м}^2 \text{ загрузки} \cdot \text{сут})$ и БПК_а стока 200 г/м^3 окислительная мощность биофильтра превышает $1000 \text{ г/м}^3 \cdot \text{сут}$, снижение органических загрязнений в результате очистки достигает 80%.

Количество органических загрязнений, перерабатываемых в сутки 1 м² поверхности загрузочного материала M , г, рассчитывают по формуле

$$M = \frac{(a - b) q}{s}$$

где a — БПК_{полн} стоков до биофильтра, г/м³; b — БПК_{полн} стоков после биофильтра, г/м³; q — гидравлическая нагрузка, м³/(м² · сут); s — удельная поверхность пластмассовой загрузки, м²/м³.

Необходимая высота загрузки при $b = 10-100$ г/м³

$$H = \frac{2,63 (2,15 - \lg b) M}{\rho K_T}$$

где H — высота загрузки, м; ρ — пористость пластмассовой загрузки, %; K_T — температурный коэффициент.

Критериальный комплекс для пластмассовой загрузки

$$\eta = \frac{\rho H K_{\tau}}{M}$$

12.7.5.3. Показатели работы биофильтров при очистке производственных сточных вод химических предприятий

Сточные воды производства	Допустимая БПК доли поступающих стоков, г/м ³	Окислительная мощность биофильтра, г/м ³ , при 20° С	БПК поля очищенных сточных вод, г/м ³	Нагрузка по воде, м ³ /м ² поверхности биофильтра	Расход воздуха, м ³ /м ³ стока	Высота биофильтра, м	Количество выходящей биогазы, г/м ³ стока	
Дивинилстирольного каучука	с содержанием некаля до 200 г/м ³	250	250	25	3,0	60	3,0	Незначительное То же
	с содержанием некаля до 100 г/м ³	500	500	20	3	70	3,0	
Диметилтерфталата	580	580	20	1,5	Естественная вентиляция	1,5	29,0	
Нефтеперерабатывающего завода (сток ЭЛОУ)	—	300	20	8,0	20	4,0	...	
Оксиэтилена	320	175	10	0,83	Естественная вентиляция	1,5	...	
Поливинилацетата Синтетических жирных кислот	515	500	10	1,5	То же	1,5	...	
	363	300	20	1,5	18	1,5	...	
Хлоропренового каучука	430	400	15	1,5	Естественная вентиляция	1,5	...	

13. КОРРОЗИЯ МАТЕРИАЛОВ

13.1. ОЦЕНКА КОРРОЗИОННОЙ СТОЙКОСТИ

Скорость коррозии металлических материалов в различных средах определяется обычно по уменьшению массы образца (после удаления продуктов коррозии) на единицу поверхности в единицу времени и выражается в граммах на метр в квадрате в час — $г/(м^2 \cdot ч)$. Глубинный показатель коррозии выражается в линейных единицах, отнесенных к единице времени:

$$П = \frac{8,76K}{\gamma},$$

где $П$ — глубинный показатель коррозии, мм/год; K — скорость коррозии, $г/(м^2 \cdot ч)$; γ — плотность металла, $г/см^3$.

Коррозионная стойкость металлических материалов по ГОСТ 5272—50 оценивается по десятибалльной шкале:

Группа стойкости	$П$, мм/год	Балл	Группа стойкости	$П$, мм/год	Балл
I — совершенно стойкие	$<0,001$	1	IV — пониженно стойкие	0,10—0,50	6
II — весьма стойкие	0,001—0,005	2	V — малостойкие	0,50—1,00	7
III — стойкие	0,005—0,01	3		1,00—5,00	8
	0,01—0,05	4	VI — нестойкие	5,00—10,00	9
	0,05—0,10	5		$>10,00$	10

Для изготовления оборудования используют металлы I и II групп стойкости. В отдельных случаях применяют материалы III и IV групп стойкости, сокращая срок службы оборудования и учитывая возможность загрязнения среды продуктами коррозии.

Стойкость неметаллических материалов оценивается по изменению в результате коррозии их физико-химических и механических свойств. Единой системы оценки не существует; в таблицах приводятся следующие, заимствованные из первоисточников условные показатели: стоек, ограниченно стоек, нестойк, относительно стоек, применим, не применим.

В каждой таблице приводятся вначале данные для металлов, затем — для неметаллических материалов.

13.2. КОРРОЗИОННАЯ СТОЙКОСТЬ ВАЖНЕЙШИХ КОНСТРУКЦИОННЫХ МАТЕРИАЛОВ В ВОДЕ

Название, марка материала	Среда	Температура, °С	Скорость коррозии, мм/год
Алюминий	Жидкость (дистиллированная вода)	20	Стоек
Магний	То же	38	»
	Жидкость (водопроводная вода)	100	Нестоек
Медь	То же	20—100	Стойка
Монель-металл НМЖМц 28-2,5-1,5	» »	20	0,05—0,10
Никель	Жидкость (дистиллированная вода)	20	Стоек
Ниобий	То же	20	»
Олово	Газ	150	Стойко
Платина	Жидкость	100	Стойка
	Пар	100	»
Сталь углеродистая	Жидкость (дистиллированная вода)	18—20	0,01—0,50
2Х13	Жидкость	100	0,05—0,10
Х18Н9Т (ЭЯ1Т, 1Х18Н9Т)	»	100	0,05—0,10
	Пар	100	0,05—0,10
Тантал	Жидкость	20	Стоек
Титан	»	100	<0,001
Цирконий	Жидкость (дистиллированная вода)	100	Стоек
Чугуны серый	Жидкость (водопроводная вода)	20	0,10—0,50
кремнистый С15	То же	20	0,001—0,005
Каучук натуральный	Жидкость	100	0,001
Полиамиды	»	60	Стойки
Поливинилхлорид	»	40	Стоек
Полиметилметакрилат	»	60	»
Политетрафторэтилен	»	60	»
Полихлоропрен	»	70	»
Полиэтилен	»	60	»
Фенопласты	»	80	Стойки

13.3. КОРРОЗИОННАЯ СТОЙКОСТЬ ВАЖНЕЙШИХ КОНСТРУКЦИОННЫХ МАТЕРИАЛОВ В ВОЗДУХЕ

Название, марка материала	Среда	Температура, °С	Скорость коррозии, мм/год
Алюминий	Воздух	100	Стоек
Медь	Воздух с парами HCl	20	0,50—1,00
Никель	То же	20	0,10—0,50

Продолжение

Название, марка материала	Среда	Температура, °С	Скорость коррозии, мм/год
Никель	Влажный воздух с хлором	36	0,005—0,01
Стали углеродистая	Влажный воздух с парами HCl	20	1,00—5,00
	Влажный воздух с хлором	20	0,10—0,50
X18H9T (1X18H9T, ЭЯ1Т)	Влажный воздух с парами HCl	20	0,10—0,50
X17H13M2T (X18H12M3T, ЭИ432)	То же	20	0,05—0,10
Титан	Влажный воздух с хлором	36	0,01—0,05
Цирконий	То же	20—85	Стоек
	Влажный воздух с парами HCl	20	0,05—0,10
	Влажный воздух с хлором	20—49	Стоек

13.4. КОРРОЗИОННАЯ СТОЙКОСТЬ ВАЖНЕЙШИХ КОНСТРУКЦИОННЫХ МАТЕРИАЛОВ В РАСТВОРАХ КОАГУЛЯНТОВ

Название, марка материала	Концентрация раствора, % по массе	Температура, °С	Скорость коррозии, мм/год
Алюминия сульфат			
Алюминий	25	20	0,05—0,1 *
Латунь	Любая	20	Нестойка
Монель-металл НМЖмц 28-2,5-1,5	...	20	0,01—0,05
Никель	10—насыщенный	20	0,01—0,05
Свинец	Любая	20—60	Стоек
Стали			
1X13	...	20—75	5,0—10,00
X18H19T (1X18H19T, ЭЯ1Т)	5 — насыщенный	20—65	0,05—0,10
	10	Т. кип.	0,5—1,00
	Насыщенный	Т. кип.	1,00—5,00
Стеллит	»	Т. кип.	Стоек
Тантал	»	Т. кип.	»
Хастелой ЭП496, ЭИ460, ЭИ461	...	20	Стойки
Чугун кремнистый	Насыщенный	Т. кип.	0,5—1,0
Каучук натуральный	50	70	Стоек
Полиамиды	...	90	Стойки
Поливинилхлорид	50	40	Стоек
Полиметакрилат	Концентрированный	20	»
Политетрафторэтилен	»	20—60	»
Полихлоропрен	»	60	»
Полнэтилен	»	60	»
	»	70	Ограниченно стоек

Продолжение

Название, марка материала	Концентрация раствора, % по массе	Температура, °С	Скорость коррозии, мм/год
Алюминия хлорид			
Алюминий	Любая	20	Нестоек
Медь	...	20	Нестойка
Монель-металл НМЖМц 28-2,5-1,5	...	20	0,1—0,50**
Серебро	30	100	0,01—0,05
Сталь Х20Н28М4Д2	5	35—60	0,005—0,01***
	5	100	0,05—0,10***
	10	100	1,00—5,00***
	25	100	5,00—10,00***
Таптал	Любая	...	Стойк
Титан	5	100	0,1—0,50
	10	Т. кип.	0,001—0,005**
	25	Т. кип.	0,005—0,01**
Цирконий	40	122	0,5—1,00**
	5	35	Стойк
	5	100	<0,001
	10	35—60	Стойк
Чугун кремнистый С15, С17	25	100	0,001—0,005
	Любая	20	Стойк
Каучук натуральный	10	70	»
Полнамиды	...	20—30	Стойки
Полвинилхлорид	25	40	Стойк
	Любая	60	»
Политетрафторэтилен	...	20—60	»
Полиэтилен	50	60	»
Фенопласты	Концентрированный	80	Стойки
Диабаз	»	20	Стойк
Фарфор	»	20	»
Керамика	»	20	Стойка
Графит	»	20	Стойк
Железа (II) сульфат			
Алюминий	10	20	0,10—0,50**
	10	100	5,00—10,00**
	Концентрированный	20	0,10—0,50**
»	»	100	> 10,00**
Магний	Любая	20	Нестоек
Медь	10	94	0,10—0,50**
Монель-металл НМЖМц 28-2,5-1,5	...	20	Стойк
Никель	...	20	»**
Стали	...	20	Стойка**
углеродистая	...	20	Стойка**
1Х13	2	20	0,50—1,00
Х18Н9Т (1Х18Н9Т, ЭЯ1Т)	Любая	20	0,05—0,10***
Х17Н13М3Т (Х18Н12М3Т, ЭИ432)	...	21	Стойка
Хастелой С	Любая	20	Стойк
Чугун кремнистый С15	...	20	»
Полнамиды	...	20—60	Стойки

Продолжение

Название, марка материала	Концентрация раствора, % по массе	Температура, °С	Скорость коррозии, мм/год
Поливинилхлорид	Концентрированный	20—60	Стоек
Полиметилметакрилат	10	20	»
Политетрафторэтилен	10—концентрированный	20—60	»
Полиэтилен	25	20—60	»
Фенопласты	Концентрированный	20	Стойки
Фарфор	»	20	Стоек
Керамика	»	20	Стойка
Стекло	»	20	Стойко
Железа (II) сульфат****			
Алюминий	Любая	20	Нестоек
Золото	Насыщенный	Т. кип.	Стойко
Медь	Любая	20	Нестойка
Монель-металл НМЖМц	»	20	Стоек
28-2,5-1,5			
Платина	»	Т. кип.	Стойка
Свинец	»	20	Стоек
Стали			
углеродистая	3,95	45—85	>10,00
1X13, 2X13	5—насыщенный	20	0,05—0,10
	20	Т. кип.	0,50—1,00
X18H9T (1X18H9T, ЭЯ1Т)	Любая	20	0,05—0,10
X17H13M2T (X18H12M2T, ЭИ448)	10—насыщенный	20	0,05—0,10
Стеллит	10	Т. кип.	Стоек
Тантал	Любая	Т. кип.	»
Хастеллой С	»	40	»
Чугун кремнистый С15	»	20	0,05—0,10
Полиамиды	...	20—60	Стойки
Поливинилхлорид	Концентрированный	20—60	Стоек
Политетрафторэтилен	...	20—60	»
Политрифторэтилен	...	20—60	»
Полиэтилен	25	20—60	»
Фенопласты	Концентрированный	20	Стойки
Железа (III) хлорид			
Алюминий	20	Любая	8,7
Алюминиевые сплавы			
с кремнием	20	»	>10,00
с магнием и марганцем	20	»	>10,00
с медью (7—9%)	20	»	~24
Бронзы			
алюминиевые	≤48	20	>3,0
оловянистые	≤48	20	>3,0
Вольфрам	Любая	...	Нестоек
Золото	Солянокислый	20—30	Относительно стойко
Латунь			
	Разбавленный	20	<0,1
	Концентрированный	20	>3,0

Продолжение

Название, марка материала	Концентрация раствора, % по массе	Температура, °С	Скорость коррозии, мм/год
Магний	...	20	> 3,0
Магниевоалюминиевый сплав (2—8% Al)	...	20	> 3,0
Медь	≤ 48	20	> 3,0
Медноникелевый сплав (30% Ni)	...	20	> 3,0
Молибден	50	20	> 10,0
Никелевые сплавы с кремнием (8,5—10% Si; 2% Fe; < 1,2% Mn)	...	20	> 3,0
с медью типа НМЖМц 28-2,5-1,5 (монель-металл)	5	20	> 3,0
с молибденом типа Н70М27Ф (хастеллой В)	30	20	< 0,1
Никельхромистые сплавы (80% Ni; 13% Cr; 7% Fe)	10	20—30	30
Ниобий	10	25	< 0,001
Олово	...	20	> 3,0
Осмий	...	100	> 3,0
Палладий	100 г/л	20	0,9
Палладиевые сплавы с золотом			
10%	100 г/л	20	8,1
20%	100 г/л	20	0,8
с платиной			
10%	100 г/л	20	0,5
30%	100 г/л	20	0,1
Платина	≤ 48	20	< 0,1
Рутений	...	20	Сток
Свинец	≤ 48	20	< 1,0
Свинец оловянистый (8—40% Sn)	...	20	> 3,0
Серебро	≤ 48	20	< 1,0
Серебряноплатиновый сплав	≤ 48	50	> 3,0
Сталь			
углеродистая	Сухая соль	20	< 0,1
	≤ 48	20	> 3,0
хромистые 0X13, 1X13, X17, 0X17T, X25T, X28	5—75	20	> 10,0
хромоникелевые X18H10T, X21H5T	Сухая соль	20—30	< 1,0
	» »	30	< 1,0
хромоникелекремнистые X18H9C3	50	50	> 10,0
X20H20C2	Солянокислый раствор	20	0,68
X20H20C3	» »	20	0,37
X20H20C4	» »	20	0,83
хромоникелемарганцовистая X14Г14Н3Т	5—75	20	> 10,0
хромоникелемолибденовые типа X17H13M2T	10	30	0,16
	30—75	20	3,0—10,0

Продолжение

Название, марка материала	Концентрация раствора, % по массе	Температура, °С	Скорость коррозии, мм/год
Титал	<48	20—100	Стоек
Титан	1—5	30—100	<0,01
	10	35	<0,001
	15	20	0,015
Цинк	<48	20	>3,0
Цирконий	1	35—100	<0,009
	2,5	35—60	0,008—0,12
	5,0	35—60	0,025—0,017
	10	35—60	0,099—0,133
	10	100	3,6
	20	35	0,69
	20	60	12,0
Чугуны			
серый	Сухая соль	20	<0,1
	<48	20	>3,0
кремнистый (14—17% Si)	Разбавленный	20	<2,0
кремнемолибденовый (14—16% Si; 2,5—3,0% Mo)	Любая	20	<0,1
хромистый (40—60% Cr)	30	20	<0,1
хромомолибденовый (30% Cr; 2,4% Mo)	30	20	10,0
Антегмит АТМ-1	Любая	Т. кип.	Стоек
Арзамит 4И-5	»	<120	»
Асбовинил	Концентрированный	20	»
Винипласт	<48%	<60	»
Графит, пропитанный фенол-формальдегидной смолой	Любая	Т. кип.	»
Древесина	<48	20	Стойка
Покрyтия			
из битумных лаков	<48	<60	Относительно стойки
из полихлорвиниловых лаков	<48	<60	Стойки
на основе полиэфирных смол	<48	<100	»
на основе эпоксидных смол	...	93	»
Полиамиды	10	20	»
Полиизобутилен ПСГ	Насыщенный на холоду раствор	<80	Стоек
Полнметилметакрилат	<48	<60	»
Полнпропилен	<48	<60	»
Полистирол	45	30	»
Полнэтилен	<48	<60	»
Резины на основе каучуков			
бутилкаучука	...	25	Стойки
натурального марки 829	Насыщенный	65	Относительно стойки
хлоропренового	25	25	То же
Фаолит А	Любая	<100	Стоек

Продолжение

Название, марка материала	Концентрация раствора, % по массе	Температура, °С	Скорость коррозии, мм/год
Фторопласт-3	Любая	<100	Стоек
Фторопласт-4	»	Т. кип.	»
Эбонит 2109 на основе натурального каучука	Насыщенный	65	Относительно стоек
Диабаз литой	Сухая соль	700—650	Стоек
Диабазовая замазка	» »	Повышенная	Стойка
Кислотоупорная керамика, стекло, фарфор, кислотоупорная силикатная эмаль	Любая	Т. кип.	Стойки

- В кислых и разбавленных растворах нестойк.
- Коррозия усиливается при аэрировании растворов.
- Точечная коррозия.
- При наличии в растворе хлоридов скорость коррозии большинства металлов возрастает.

13.5. КОРРОЗИОННАЯ СТОЙКОСТЬ ВАЖНЕЙШИХ КОНСТРУКЦИОННЫХ МАТЕРИАЛОВ В РАСТВОРАХ КИСЛОТ

Название, марка материала	Концентрация раствора, % по массе	Температура, °С	Скорость коррозии, мм/год
Соляная кислота			
Алюминий АВ000, А0	3,5—35	20—т. кип.	Нестоек
Бронзы			
Бр. А7	3	30	0,72
	20	40	3,50
Бр. АЖ9-4	10	40	3,90
	10	20	1,50
Бр. АМЖМц 10-3-1,5	10	40	12,0
Бр. АМц 9-2	10	20—40	2,50—5,80
Бр. Б2	3,6	15	0,10—1,00
Бр. Кр 3	10	20	3,30
Бр. КМц 1-3	10	25—70	0,09—0,15
	35	25	0,52
	35	70	6,70
Бр. ОФ 6,5-0,25	10	20—40	5,50—16,00
Бр. ОЦ 4-3	10	20—40	2,60—15,00
Вольфрам	Любая	<100	<0,001
Золото	Концентрированный	20—100	<0,001
Кобальт	...	20	Стоек
Латунь Л68	40	20	1,20
Медь (99,9%)	40	24	0,04
	20—30	20	>10,00
	20—30	100	>3,00
Медноникелевый сплав (мельхор)	1—10	20	0,30—0,79
Молибден	21	300	0,02
Никель НП1	5—30	20	0,20—2,00

Продолжение

Название, марка материала	Концентрация раствора, % по массе	Температура, °С	Скорость коррозии, мм/год
Никелевые сплавы			
НМЖМц 28-2,5-1,5 (монель-металл)	1—10	20	0,12
хастеллой А	5	20	0,20
	10	20	0,20
хастеллой В	1	20	0,03
	10	20	0,17
	20	20	0,10
хастеллой С	1	20	0,004
	4	20	0,01
	10	20	0,65
	37	20	0,44
Нцобнй	18—37	19—26	<0,003
Олово	1—19	20	0,18—0,96
Палладий	Концентрированный	100	Незначительная
Платина	36	<100	<0,001
Свинец			
99,99% Рь	10	20—100	0,10—0,30
99,9% Рь	10	25	<2,00
Свинцовосурьмяный сплав (10—25% Sb)	1—35	20	0,04—0,36
Серебро	15	20	0,007
	36	20	0,07
Серебряномедные сплавы (6,5—20% Cu)	20	20	<0,44
Стали			
углеродистые	4—32	20	Нестойки
НЗ6, 13Н5А	»
2Х13, Х14, Х17, Х18, Х28	»
1Х18Г8	5—20	20	Нестойка
Х15Н9Ю	3,6—18,5	20	<1,00
Х18Н10Т	37	20	>10,00
	1	20	0,10
	3	20	1,63
Х17Н13М3Т	23	20	>10,00
Тантал	Любая	<100	<0,001
Танталоннобневый сплав (3% Nb)	20—37	60	0,001
Титан ВТ1	5	20	0,014
	12—18	20	0,30—0,92
Титановые сплавы			
с алюминием (2—6%)	40	35	<0,03
ВТ 5-1	5—15	30	0,00—1,10
	20—30	30	2,40—25,00
ОТ 4-1	5—10	96	0,005
	28	48	7,80
ВТ 3-1	5—15	20	0,004—1,00
	20	20	1,60
	28	20	4,10
с вольфрамом (5—10%)	10	20	<0,017

Продолжение

Название, марка материала	Концентрация раствора, % по массе	Температура, °С	Скорость коррозии, мм/год
Титановые сплавы			
с железом			
5—10%	10	20	0,19—0,50
15%	10	20	≤1,70
с кобальтом (4—8%)	10—20	20	1,90—7,50
с кремнием (0,5—1,5%)	10—20	20	0,60—1,90
с марганцем			
4%	10—20	20	0,19—1,90
8%	10—20	20	0,50—3,80
с медью			
1%	10	35—60	3,00—7,30
4—8%	10	20	≤0,50
	20	20	Нестойки
с молибденом			
5—10%	10—20	20	<0,017
15%	15—20	18	<0,001
30%	10—20	20	<0,014
с молибденом и палладием			
15% Mo; 0,1% Pd	15—25	18	<0,001
	30—35	18	≤2,00
15% Mo; 2% Pd	15—35	18	<0,01—0,04
с оловом (5—15%)	10	20	≤1,80
с палладием			
0,1%	15—25	18	0,02—1,00
	30—35	18	2,30—3,20
1%	5—30	18—20	<0,001—0,86
2%	5—30	18—20	0,001—0,56
с платиной			
1%	5—30	18—20	<0,001—0,42
2%	5—30	18—20	<0,001—1,00
с серебром (4—8%)	10	20	≤0,017
	20	20	0,50—3,70
с хромом			
5—10%	10	20	0,50
	20	20	≤1,90
15%	10	20	<0,018
	15—20	18	0,88—2,60
	25—35	18	9,60—26,00
с хромом и палладием			
15% Cr; 0,1% Pd	15—30	18	0,08—0,60
	35	18	4,80
15% Cr; 2% Pd	15—25	18	<0,001
	30—35	18	0,10—0,80
Хром (покрытие)	Любая	20	Нестоек
Цинк	»	20	»
Цирконий	5—20	100	0,002—0,02
Чугуны			
серый	3,6—32	205	Нестоек
кремнистый «Антихлор» (14,6% Si; 2,9% Mo)	30	30—6	0,33—0,56
никелевый (14% Ni)	0,5—25	20	0,21—0,83
хромистые X27, X34	10—37	20	12,00

Продолжение

Название, марка материала	Концентрация раствора, % по массе	Температура, °С	Скорость коррозии, мм/год
Антегит АТМ-1	Любая	Т. нип.	Стой
Арзамит	»	≤120	»
Асбовинил	≤30	≤100	»
Винипласт	≤30	60	»
Графит, пропитанный			
ляном этиноль	Любая	Т. кип.	»
формальдегидной смолой	»	Т. нип.	»
фурановой смолой	»	Т. кип.	»
Деноррозит	35	60	»
Древесина	5	20	Стойна
	10	20	Относительно стойна
	37	20	Нестойна
Каменноугольный пск с изменно-угольной смолой	20	20	Стой
	37	20	Нестоек
Кремнийорганическая смола	≤10	40	Стойна
Покрытия на основе			
банелитового лака	≤37	100	Стойки
битумных лаков	≤37	60	»
жидкого нагрита	10	20	»
жидкого неопрена	Любая	80	»
жидкого тнокола	10	20	»
	20	20	Нестойна
лака этиноль	≤30	20	Стойна
перхлорвиниловых лаков	≤37	≤60	»
полиэфирной смолы ПН-10	Любая	≤90	»
полиэфирных смол МГФ-9, ПН-1, ПН-60, ТГМ-3	»	20	Нестойна
фурановой смолы ФА	»	Т. нип.	Стойна
фурилового лака ФА-1	≤30	≤90	Относительно стойна
фуриловой смолы ФЛ-2	≤28	≤90	Стойна
Полиамиды	10	20	Нестойна
Поливинилденфторид	≤37	≤150	Стой
Полиизобутилен ПСГ	≤37	≤60	»
Полиметилметакрилат	37	20	»
Полипропилен	≤37	110	»
Полистирол	37	20	»
Полиэтилен высокого и низкого давления	≤37	50	»
Полуэпоксины			
1212 на основе НК	≤30	30	Стой
1395 на основе изопренового и натурального научуна	30	20	»
1751 на основе натрийбутадиенового научуна	≤10	≤90	»
	20	90	Нестоек
	Любая	20	Стой
Резины на основе каучуков			
бутадиенстирольного	»	≤80	Стойки
бутилкаучуна	»	110	»
натрийбутадиенового	»	≤70	»
натурального	≤10	≤60	»

Продолжение

Название, марка материала	Концентрация раствора, % по массе	Температура, °С	Скорость коррозии, мм/год
Резины на основе каучуков			
уретанового	<37	20	Нестойки
фторкаучука	37	70	Стойки
хлоропренового	20	65	»
этиленпропиленового	37	40	»
Текстолит	<37	<100	Стоек
Фаолит А	<37	<100	»
Фторопласт-3	<37	<100	»
Фторопласт-4	<20	<200	»
Эбонит	Любая	70	»
Андезит, диабаз, диабазовая замазка, кислотоупорные бетон, керамика, стекло, фарфор	»	Т. кип.	Стойки
Асбест антифилиновый	38	Т. кип.	Относительно стоек
Асбест хризотилловый	Нестоек
Кислотоупорная силикатная эмаль	<37	<100	Стойка
Серная кислота			
Алюминий	0,5	20	0,10—0,50
	10—30	40	1,00—5,00
	>50	40	Нестоек
Бронзы			
А5	10	20	0,24
	20	20	0,15
	50	20	0,10
	55	20	0,07
Бр. А7	10—40	20	0—0,002
Бр. А10	10—55	20	<0,10
	92	20	0,58
Бр. АЖ 9-4	10	20—40	<0,30
	35—55	20—40	<0,10
Бр. АЖМц 10-3-1,5	10	20—80	<0,20
	35—55	20—40	<0,10
Бр. АН 9-6	10	20	0,10
	35—55	20—40	<0,10
	92	20	0,026
Бр. К3	10	20	0,24
	35	20	0,14
	55	20	0,088
	92	20—40	0,11
Бр. КМц 3-1	Концентрированный	20	0,39
Бр. О6	10	20—40	0,21—0,26
	35—55	20	0,1
	92	20	0,08
Бр. ОФ 6,5-0,25	10	20—40	0,21—0,31
	35	20—40	0,11—0,13
	55	20	0,019
Бр. ОЦ 4-3	10	20—80	0,2—0,59
	35	20—80	0,06—0,36
	55	20—80	0,02—0,15

Продолжение

Название, марка материала	Концентрация раствора, % по массе	Температура, °С	Скорость коррозии, мм/год	
Бронзы				
Бр. ОЦ 4-3	Концентрированный	20—40	0,05—0,37	
Бр. ОЦС 4,4-2,5	10	20—80	0,2—0,73	
	35	20—40	0,06—0,10	
	55	20—80	0,07—0,17	
Бр. О12	Концентрированный	20—40	0,08—0,26	
	10	20	0,21	
	35	20	0,11	
	55	20	0,019	
	92	20	0,37	
Бр. ОЦС 6-6-3	35	20	0,058	
	55	20	0,066	
	92	20	0,078	
	Любая	20	Стоек	
Вольфрам	Любая	20	Стоек	
Железо (армко)	5	20	2,10	
	10	20	3,10	
	20	20	5,10	
	40	20	16,0	
	65	20	1,9	
	75	20	0,86	
	90	20	0,02	
Латунь	10—40	20	0,09—0,12	
Медь	6	20	3,70	
	20	20	3,40	
	35	20	0,12	
	50	20	0,06	
	55	20	0,03	
	96,5	20	1,01 *	
	Молибден	10	20	0,01—0,05
Монель-металл НМЖМц 28-2,5-1,5	10	>100	0,05—0,10	
	10	20	0,05—0,10	
	10	Т. кип.	0,05—0,10	
Никель	Концентрированный	20	0,50—1,00	
	5	30	1,00—5,00*	
	5	20	0,05—0,10	
	10	20	1,00—5,00	
	10	100	1,00—5,00	
Никелевые сплавы	60—концентрированный	20	0,50—1,00	
	кастелой А (Н60М20, ЭИ460)	10	20	0,069
		25	25	0,039
		60	20	0,001
		80	20	0,023
	кастелой В (Н70М27)	96	20	0,008
		10	20	0,045
		25	20	0,030
		60	20	0,009
		80	20	0,012

Продолжение

Название, марка материала	Концентрация раствора, % по массе	Температура, °С	Скорость коррозии, мм/год	
Никелевые сплавы хастеллой В (Н70 М27) хастеллой С (Х15Н55М16В, ЭП375)	96	20	0,001	
	20	20	0,008	
	10	70	0,096	
	20	95	0,25	
	25	20	0,004	
	60	70	0,29	
	80	20	0,002	
Нинобий	96	70	0,063	
	20	21	0,000 08	
	25	21	0,000 13	
	95	24	0,000 5	
Свинец Сурьмянистый свинец Теллуристый свинец	98	21	0,002 4	
	0,5—95	21	Применяем	
	0,5—95	20	"	
Стали углеродистые Ст. 3	95,6	20	0,17	
	1	20	3,30	
	2	90	6,20	
	90	20	0,09	
	Ст. 10	94,3	18—20	0,11
		96,8	18—20	0,10
		98,7	18—20	0,06
		99,2	18—20	0,05
		99,5	18—20	0,04
	Ст. 08	100	18—20	0,01
		0,5	20	3,40
		5	20	5,50
		34	20	26,00
61,2		18—20	0,34	
79,7		18—20	0,13	
85,1		18—20	0,12	
94,3		18—20	0,08	
98,7		18—20	0,06	
99,5		18—20	0,06	
100	18—20	0,09		
Стали нержавеющие ХЛ25	5	20	14,00	
	10	20	11,00	
	15	20	12,00	
	20	20	13,00	
	Х17М2Т Х18Н9Т	98	60	0,21
		5	20	0,005
		10	20	0,16
	Х17Н13М2Т (ЭИ448)	15	20	2,9
		20	20	4,80
		10—40	30	<0,10
		50	30	<2,00
		70	30	<6,00
		80—96	30	<0,01
5		50	<0,10	
10—20	50	<0,30		

Продолжение

Название, марка материала	Концентрация раствора, % по массе	Температура, °С	Скорость коррозии, мм/год		
Стали нержавеющие	X17H13M2T (ЭИ448)	40	50	<1,00	
		80	50	<10,00	
		85	50	<0,50	
		90	50	<0,30	
		98,6	60	0,21	
	0X21H6T (ЭП53)	98,6	60	0,07	
		0X21H6M2T (ЭП54)	3	40	0,05
	0X20H6M2T	6	40	0,006	
		10	40	0,01	
		20	40	0,48	
		5	95	0,09	
		5	95	1,60	
	X17H20M3Д2	5	95	0,83	
	X15H34M2	5	95	1,90	
	0X19H22M2Д2	58	80	0,83	
	0X19H39M3Д2	120	200	1,90	
	X19H22M3	5	95	0,02	
	0X23H28M3Д3Т (ЭИ1943)	10	95	0,02	
		20	95	0,20	
		30	95	0,45	
		40	95	0,42	
		50	95	0,37	
		65	95	25,00	
78		95	0,39		
93		95	0,40		
98		80	0,05		
92		50	0,08		
98		50	0,01		
00X20H20M4Б (ЭИ35)	10	250	0,02		
	90	250	0,042		
	95	177	0,002 5		
	98	175	0,002 5		
Тантал	5	20	0,10—0,50		
	40	20	1,00—5,00		
	65	20	1,00—5,00		
	95	20	1,00—5,00		
	1	Т. кип.	5,00—10,00		
Титан	5	Т. кип.	>10,00		
	10	35	0,001		
	20	35	0,002		
	30	35	0,009		
	40	35	0,01		
Цирконий	50	35	0,009		
	60	35	0,012		
	70	35	0,009		
	75	35	0,03		
	80	35	1,40		
	85	35	22,0		
	90	35	38,00		
	96,5	35	19,00		
	Чугуны	серый (3,45% С; 2,63% Si; 0,65% Mn; 0,55% P; 0,05% S)	5	20	89,00
			20	20	600,00

Продолжение

Название, марка материала	Концентрация раствора, % по массе	Температура, °С	Скорость коррозии, мм/год
Чугуны			
серый (3,45% С; 2,63% Si; 0,65% Mn; 0,55% P; 0,05% S)	50	20	13,00
	95	20	0,02
серый СЧ 18-36	5	20	110
	10	20	89
	15	20	72
	20	20	42
серый СЧ 29-44	5	20	1,05
	10	20	0,24
	25	25	0,49
	40	20	0,36
нирзлит с пластинчатым графитом	5	20	0,18
	10	20	0,21
	15	20	0,23
	20	20	0,26
нирзлит с шаровидным графитом	5	20	0,13
	10	20	0,17
	15	20	0,12
	20	20	0,09
кремнистый С15	2	20	0,07
	5	20	0,04
	15	20	0,01
	20	20	0,01
	50	20	0,01
	65	20	0,01
	80	20	0,004
	95	20	0,002
хромистый Х34	5	20	6,70
	15	20	68,00
	20	20	55,00
	50	20	37,00
	65	20	1,20
	80	20	0,08
	95	20	< 0,01
Асбобинил	10—75	< 60	Стоек
	10—40	90	»
	96—100	60	Нестоек
Винилпласт	< 40	40	Стоек
	96	20	Малостоек
Графит, пропитанный фенолформальдегидной смолой (графоль)	< 75	Т. кип.	Стоек
Графитовый материал АТМ-1	75	Т. кип.	»
Полиизобутилен ПСГ	15	50	»
	96	20	Относительно стоек
Полпэтилен	10	10	Стоек
	> 96	20	Малостоек
Фаолнт	70—90	25	Стоек
Фторопласт-3	»
Резина 3720	75	20	Относительно стойка

* В условиях аэрации.

13.6. КОРРОЗИОННАЯ СТОЙКОСТЬ ВАЖНЕЙШИХ КОНСТРУКЦИОННЫХ МАТЕРИАЛОВ В ЖИДКОМ И ГАЗООБРАЗНОМ ХЛОРЕ И В РАСТВОРАХ, СОДЕРЖАЩИХ АКТИВНЫЙ ХЛОР

13.6.1. Коррозионная стойкость в жидком и газообразном хлоре

Название, марка материала	Содержание влаги в хлоре, %	Темпера- тура, °С	Скорость коррозии, мм/год
Жидкий хлор			
Золото	Не применимо
Платина	Следы	100	0,001
Свинец	Влажный	20	Применим
Серебро	»	80	Не применимо
Сталь Ст. 3	0,000 7	20	0,024
	0,03	20	0,27
	0,3	20	1,1
	20	20	15
Титан	0,000 7	-40	Воспламеняется
Винипласт	...	<60	Нестоек
Паронит	...	20	Стойк
Полиизобутилен ПСГ	...	40	Относительно стойк
Полипропилен	...	20	Нестоек
Полиэтилен высокого и низ- кого давления	...	<60	»
Резины на основе бутилкаучука, наирита, СКН, фторкаучука НК, КСПЭ	...	20	Нестойки
Фторопласт-3	...	60	Относительно стойки
Фторопласт-3М и -32Л	...	20	Нестоек
Фторопласт-4	...	20	Относительно стойки
Фторопласт-26 и -42Л	...	20	Стойк
			Нестойки
Газообразный хлор			
Алюминий А5М	0,000 7	20	0,001
	0,000 7	120	Воспламеняется
	0,04	20	0,065
	0,1—0,3	20	0,26—0,93
	0,4—0,6	20	2,6—19,0
Вольфрам	Сухой	250	Нестоек
Золото	»	20	0,014
	Влажный	20	1,1
Медь М3	Сухой	20—100	Стойка
	0,6	20	10,0
Никель НП2	0,000 7—0,004	20—250	<0,018
	0,1—0,3	20	<0,06
	0,4	20	0,3
	4—15	20	<5,6
Никелевые сплавы НМЖМц 26-2,5-1,5 (мо- нель-металл)	0,1—0,2	20	0,03
	0,3	20	0,16
	0,4	20	0,3

Продолжение

Название, марка материала	Содержание влаги в хлоре, %	Температура, °С	Скорость коррозии, мм/год
Никелевые сплавы Н70М27Ф ХН78Т	0,000 7—0,004	20—250	≤0,02
	0,000 7—0,004	20—300	≤0,013
	0,1—0,2	20	0,04—0,07
	0,3	20	0,14
Н55Х15М16В	0,4	20	0,6
	0,000 7—0,04	20—250	≤0,01
	0,2	20	0,18
	Сухой	20	Нестойко
Олово	»	20	0,022
Палладий	Влажный	20	0,47
Платина	Сухой	20	0,008
	Влажный	20	≤0,001
Родий	Сухой	20	≤0,001
	Влажный	20	≤0,001
Свинец	Сухой	20—100	Применны
Сталь Ст. 3	0,000 7	20	0,033
	0,03	20	0,15
	0,04	20	0,56
	0,06—0,4	20	1,2—12
	0,000 7—0,3	20—150	0,001—0,003
	0,4	20	1,7
	0,000 7	20—200	0,015
	0,01—0,02	20	0,3
	0,000 7	20—200	≤0,02
	0,6	20	17,0
Х18Н10Т и Х17Н13М2Т	0,000 7	20—200	≤0,1
	0,04—0,01	20—150	≤0,06
	0,02	20	0,2
	0,03	20	0,46
	0,04	20	≤0,77
	0,06—0,4	20	1,7—5,0
	0,000 7	20—200	≤0,006
	0,004—0,03	20—100	≤0,01
	0,04	20—250	≤0,09
	0,4	20	2,0
Тантал	Сухой	150	≤0,001
Титан	0,000 7	20	Воспламеняется
Хастелой С	0,93—1,5	20—200	Стоек
Чугун кремнистый С15	Сухой	20	1,0
Арзамит-4 и -5	Влажный	95	Относительно стойки
Винипласт	Сухой	≤50	Стоек
	Влажный	≤50	»
Герметик на основе перхлорвиниловой смолы и хлорпарафина	»	95	Относительно стоек
	»	95	»
Графит, пропитанный фенол-формальдегидной смолой	»	20	Стоек
Пентон	Сухой	≤105	»
	Влажный	≤105	»

Продолжение

Название, марка материала	Содержание влаги в хлоре, %	Температура, °С	Скорость коррозии, мм/год
Покрyтия асфальтовые	Влажный	≤66	Стойки
Покрyтия на основе банелитового лака	Сухой	≤100	»
	Влажный	≤100	»
битумного лака	Сухой	20	»
	Влажный	20	»
перхлорвиниловых эмалей и лаков	»	20	»
хлоркаучука	Сухой	≤60	»
	Влажный	≤60	»
Поливинилхлорид	»	38	Нестоек
Поливинилхлорид термостойкий	»	95	Относительно стоек
Полиизобутилен ПСГ	Сухой	20	Нестоек
	Влажный	40	Относительно стоек
Полиметилметакрилат	Сухой	20	»
	»	70	Нестоек
Полипропилен	»	60	Стойк
	Влажный	90	»
Полистирол	Сухой	60	»
Полифторкарбонат	Влажный	100	»
Полиэтилен низкого и высокого давления	»	25	Относительно стоек
Полиэфирные смолы			
ПН-1, ПН-3, ПН-6,	»	40—90	Нестойки
ПН-62	»	95	Нестойки
ПН-10	»	95	Относительно стойки
Полуэбониты			
1212 на основе НК	»	95	»
1395 на основе СКН-3	»	95	»
1751 на основе СКБ	»	95	»
1752 на основе НК с СКБ	»	95	»
Резины на основе бутылкаучука	Сухой	20	Нестойки
	Влажный	95	»
натуритв	Сухой	20	»
	Влажный	95	Относительно стойки
силиконового каучука	Сухой	90	Нестойки
	Влажный	25	Стойки
СКБ	»	95	Нестойки
	»	25	Относительно стойки
СКН	Сухой	20	»
СКС-30 марки 912	Влажный	95	Нестойки
уретанового каучука	Сухой	≤40	»
	Влажный	≤40	»
фторкаучука	Сухой	≤90	Стойки
ХСПЭ	»	20	Относительно стойки
	Влажный	95	Нестойки

Продолжение

Название, марка материала	Содержание влаги в клоре, %	Температура, °С	Скорость коррозии, мм/год
Стенлопластлин на основе полиэфирных смол	Сухой	≤66	Стойки
	Влажный	≤93	»
фурнеловых смол Ф-10, Ф-2Ф	»	95	Нестойки
Тенстолит	»	20	Стоен
Уголь	»	20	Относительно стоен
Фаолит А	»	85	Стоен
Фополформальдегидная смола ВИАМ-Б	»	95	Нестойна
Фенопласты, наполненные углем	»	88	Нестойки
Фторопласт-3 п -4	Сухой	≤100	Стойки
Фуранопласты, наполненные асбестом	Влажный	≤100	»
	Влажный	≤80	Стойки
углем	»	88	Нестойки
Эбониты			
9Д-17	»	95	Нестоен
9И-17	»	≤95	Стоен
9Н-176	»	95	Относительно стоек
9И-45	»	95	» »
9П-16	»	95	» »
9П-23	»	95	» »
1018 на основе СКБ	»	95	» »
1213 на основе НК	»	≤95	Стоен
1394 на основе СКН-3	»	≤95	»
на основе СКН	»	95	Нестоек
Эпонснполивинилхлоридная смола	»	95	Нестойна
Эпонсифенольная смола (ЭД-5 с ВИАМ-Б)	»	95	»
Кислотоупорные материалы природные (андезит, бештаунит) и искусственные (бетон, базальт и диабаз, плавленые, керамика, стекло, фарфор, эмаль силикатная)	Сухой	≤100	Стойки
	Влажный	≤100	»
Портландцемент 500	»	95	Относительно стоен

13.6.2. Коррозионная стойкость в хлорной воде

Испытания проводились при непрерывном пропускании хлора через дистиллированную воду.

Название, марка материала	Температура, °С	Скорость коррозии, мм/год
Алюминий А5М	20	Нестоек
Золото	20	2,8
Медь М1	20	Нестойка
Молибден Ц М2А	20	Нестоек
Никель НП2	20	>10,0
Нинелевые сплавы		
НМЖМц 28-2,5-1,5 (монель-металл)	20	>10,0
Н70М27Ф	20	>20,0
ХН78Т (инхром)	20	1,8
Х15Н55М16В	≤90	≤0,1
Палладий	20	≤0,001
Платина	20	≤0,001
Родий	20	≤0,001
Рутений	20	0,053
Свинец С1	20	>10,0
Серебро	100	0,61
Сталь		
Ст. 3	20	>10,0
Х25Т	≤50	≤1,1*
Х18Н10Т	20	0,21
Х17Н13М2Т	≤90	≤0,18*
0Х23Н28М3Д3Т	≤90	≤0,15*
Стеллит (сплав ВЗК)	≤90	≤0,43
Тантал	20	≤0,001
Титан ВТ1	20	0,002
Хром	20	0,08
Чугун кремнистый С15	20	0,004
	50	2,1
Винипласт	≤40	Стойк
Компаунды на основе эпоксидных смол	24	Нестойки
Пентон	24	Стойк
Полиэтилен низкого и высокого давления	≤40	Стойки
Резины на основе силиконового каучука	25	Стойки
Стеклопластики на основе полиэфирных смол	24	»
фенольных смол	24	Относительно стойки
Фаолит А	50	Стойк
Фторопласт-3	70	Нестоек
	≤60	Стойк
Фторопласт-4	100	»
Цементы на основе фенольных смол	24	Относительно стойки

* Щелевая коррозия.

13.6.3. Коррозионная стойкость в растворах хлорной извести

Название, марки материала	Среда	Температура, °С	Скорость коррозии, мм/год
Сплавы никеля кремнистый (12% Si; 0,25% Mo; 3% Cu; 1,0% Fe; 1,25% Al) молибденовый (30,85% Mo; 7,0% Fe; 1,06% Mn) хромистый (10,0% Cr; 2,0% Mn)	Раствор любой концентрации	Любая	Нестоек
	То же	»	»
	» »	»	»
Никобий (99,8%)	70%-ный раствор	≤100	<0,001
Стали хромоникелевые X18H9 и X18H10T	Раствор любой концентрации	20	Нестойки
	Сухая хлорная известь	20	0,1
	2%-ный раствор	20	≤1,0
	Влажная хлорная известь	20	<1,0
X23H13	Раствор	...	Относительно стойка
	Сухая хлорная известь	...	Стойка
Стеллиты 70% Co; 30% Mn 55,0% Co; 33% Cr; 6% W 40% Co; 35% Cr; 20% W; 5% Fe	Раствор любой концентрации	20	Стойк
	То же	20	»
	» »	20	»
Чугуны кремнистые типа С15 хромистые 1,0—2,0% C; 30,0% Cr 2,5% C; 40,0% Cr; 1,2—1,5% Si; 2,1% C; 34,66% Cr; 1,32% Si 2,5% C; 50,0% Cr; 0,9% C; 60,0% Cr	Концентрированный раствор	20	<0,1
	То же	100	<1,0
	Насыщенный раствор	40	<1,0
	» »	40	Стойки
	» »	40	<0,1
Древесина, пропитанная лаком этиноль	» »	20—30	Стойка

13.6.4. Коррозионная стойкость в растворах гипохлорита кальция и натрия

Название, марки материала	Концентрация, % по массе, и другие характеристики раствора	Температура, °С	Скорость коррозии, мм/год	
Растворы гипохлорита кальция				
Алюминий	1	...	≤ 0,5	
	1; pH 7	20	< 1,0	
Бронза алюминиевая (8—10% Al; 2,5—4% Fe)	3—15	20	> 3,0	
	3—15	20	≤ 1,3	
	Разбавленный; щелочной Нейтральный или подкис- ленный	20 20	< 0,1 > 3,0	
Меднокремнистый сплав (3,1—4% Si; 1,0—1,1% Mn)	Нейтральный	20	≤ 1,3	
Никель	0,3% активного хлора	20	< 0,1	
	Кислый	20	> 3,0	
Никелемедный сплав (~ 30,0% Cu)	0,3% активного хлора	20	< 0,1	
Никелемолибденовые сплавы	хастелой В хастелой С	3—15	> 3,0	
		6	< 0,006	
		18—20	0,0025	
		30		
Олово	Сухой продукт	20	< 0,12	
	Разбавленный	20	< 3,4	
Платина	3—15	...	< 0,1	
Свинец	Любая	20	> 3,0	
Серебро	*	100	< 0,1	
Сталь углеродистая	*	20	Нестойка	
	3% активного хлора	20	< 1,0	
хромистые X13	2	20	Нестойка	
	0,5% активного хлора	20	0,1	
	4,0—4,5% активного хлора	20	0,5	
	Любая	20	≤ 3,0	
	2	20	Нестойка	
	Насыщенный	40	> 1,0	
	Любая	20	< 3,0	
	хромоникелевые X17H2 1X17H2 X18H9 и X18H10T	Насыщенный	40	> 1,0
		< 2	20	Нестойка
		0,5% активного хлора	20	< 0,08
4,0—4,5% активного хлора		20	≤ 0,09	
X23H13	2	20	Малостойка	
	0,5% активного хлора	20	≤ 0,08	
	4,0—4,5% активного хлора	20	≤ 0,09	
хромоникелемарган- цовистые X13H4T9; 0X18H4G9; 1X17H4G8	Насыщенный	40	> 1,0	

Продолжение

Название, марка материала	Концентрация, % по массе, и другие характеристики раствора	Температура, °С	Скорость коррозии, мм/год
хромоникелемолибденовые			
X17H13M2(3)T	2,5% активного хлора	20	0,11
	7% активного хлора	20	0,5
OX23H28M3ДЗТ	Любая	20	<1,0
		Т. кип.	>3,0
	<3% активного хлора	20	Относительно стойка
Тантал	Любая	<100	Стойк
Титан	»	<100	»
Цинк	»	20	Нестоек
Цирконий	<6	<100	<0,003
	18—20	<30	0,025
Чугуны			
серый	3% активного хлора	20	<1,0
	3% активного хлора; подкисленный	20	>3,0
кремнистые С15	0,5% активного хлора	20	0,0002
	4,0—4,5% активного хлора	20	0,008
	3—15	20	<0,1
кремнемолибденовый (> 14,5% Si; 3% Mo)			
хромистый (2,1% С; 34,66% Cr; 1,32% Si)	0,5—4,5% активного хлора	20	<0,004
хромоникелевый (60,0% Cr; 14% Ni; 5,0% Cu)	3—15	20	<1,0
Арзамит	Любая	<60	Стойк
Асбовинил	5,0—5,5% активного хлора	20	Нестоек
Битумнополи	...	<80	Стойки
Винилласт	Любая	<60	Стойк
Графит			
непропитанный	...	35	»
пропитанный смолой фенолформальдегидной	Любая	<35	»
фурановой или фенольной	10% активного хлора	40	»
Пентон	12,5% активного хлора	100	»
Покрытия из лаков			
бакелитового	Любая	20	Стойки
битумного	<10	<60	»
на основе силиконо-вой смолы	Разбавленный	10—100	»
Поливинилфторид	...	24—135	Стойк
Поливинилиденхлорид	Насыщенный	80	»
Полиизобутилен ПСГ	10% активного хлора	70	Относительно стойк
	12,0—12,5% активного хлора	70	То же
	12,5% активного хлора	60	Нестоек

Продолжение

Название, марка материала	Концентрация, % по массе, и другие характеристики раствора	Температура, °С	Скорость коррозии, мм/год
Полиметилметакрилат	5	80	Стоек
	Любая	≤60	»
Полипропилен	»	≤60	»
Поллстирол	»	≤60	»
	10	20	»
Полиэфирные смолы	10	20	Относительно стойки
Резины на основе каучуков			
бутадиенинитрильного	Любая	≤60	То же
бутадиенстирольного	»	≤60	Стойки
бутилкаучука	»	20	»
натурального	15% активного хлора	50	»
	30	20	»
	Любая	≤60	Относительно стойки
Смолы эпоксидные	»	20	Стойки
	»	60	Относительно стойки
Соподимеры винилхлорида	3—15	60	Стойки
Уголь	Любая	20	Стоек
	»	60	Относительно стоек
Фаолит А	»	20	Стоек
Фторопласт-3	»	≤60	»
Фторопласт-4	»	≤60	»
Цементы на основе фурановой смолы	3—15	≤190	Стойки
Базальт и диабаз плавляные, кирпич кислотоустойчивый	Любая	≤50	»
Бетон гидравлический	3—15	20	Стоек
Кварц, керамика кислотоупорная, кирпич шамотный, стекло, фарфор	Любая	~100	Стойки
Природные кислотоупоры (андезит, бештаунит)	»	≤100	»
Портландцемент	3—15	...	Относительно стоек
Цементы			
серный	Разбавленный	≤20	То же
силикатный	3—15	...	Нестоек
Эмаль силикатная кислотоупорная	Любая	20	Стойка

Продолжение

Название, марка материала	Концентрация, % по массе, и другие характеристики раствора	Температура, °С	Скорость коррозии, мм/год
Растворы гипохлорита натрия			
Алюминий А5М	10—15% активного хлора	20	7,6
Бронзы			
алюминиевая	≤34	20	≤1,0
оловянистая	≤34	20	≤0,1
Латуни	≤34	20	≤1,0
Медь МЗ	Концентрированный	20	Нестойка
Медные сплавы			
с кремнием	2	20	Стойки
с никелем (30,0%)	2	...	Стоек
Никель	0,009 г/л активного хлора	23	0,002
	6,5 г/л активного хлора	40	1,3
Никелевые сплавы			
с медью (30,0%)	0,009 г/л активного хлора	23	0,002
	6,5 г/л активного хлора	40	≤0,08
	≤34	20	≤3,0
	≤5	≤100	≤0,1
с молибденом			
Н70М27Ф (хастеллой В)	Любая	20—40	Стойки
хастеллой С	Стоек
с серебром (18,0%)	0,1—6,5 г/л активного хлора	40	0,05—0,3
с хромом (13,0—15,0%) и железом (6,0—10,0%) типа никонеля			
Олово	~0,26	20	Стойко
Платина	Любая	≤100	Стойка
Свинец	1% активного хлора	40	1,2
	2% активного хлора	20	0,47
Серебро	≤34	20	≤0,1
Стали			
углеродистая	≤34	20	≤1,0
хромистые 1X13,	1% активного хлора	40	≤0,001
2X13, 3X13, 4X13	2% активного хлора	20	≤0,001
	5	20	Нестойки
	...	20	≤10,0
хромомарганцовистые			
0,1—0,2% С; 18% Сг;			
8,5% Мп; 0,16% С;			
18% Сг; 9,0 Мп;			
7,0% Si			
хромоникелевые			
X18N9, X18N10T,	5% активного хлора	20	≤1,0
0X18N12B			
X18N9ДЗТ	≤34	20	≤3,0
X23N13	1—2	20—40	≤0,001
хромоникелемолибденовые			
X17N13M2(3)	0,52	20	≤0,001
	5	20	0,012
X17N13M2T	1,5—4,0	95	≤3,0
0X17N13M3	5	20	0,002

Продолжение

Название, марка материала	Концентрация, % по массе, и другие характеристики раствора	Температура, °С	Скорость коррозии, мм/год
хромоникелемолибденовые			
X17H13M3T	1—2% активного хлора	20—40	<0,001
OX21H6M2T	3—16% активного хлора 32—71% активного хлора	40 50	0,98 <0,1
OX23H28M3Д3T	88 г/л активного хлора 2—16% активного хлора	60 40	<0,1 0,42
Стеллиты			
70,0% Co; 30,0% Мп	20	20	Стоек
40—75% Co; 22—50% Cr	20	20	»
Тантал	Любая	20	»
Титан	13—15% активного хлора	20	<0,001
Титаноалюминиевые сплавы (~3% Al; ~6% Al)	12—15% активного хлора	20	<0,001
Цинк	0,24 г/л активного хлора	20	0,098
Цирконий	16	20	0,002
Чугуны			
серый	<34	20	<0,1
кремнистые (14,0% Si)	1—2% активного хлора	20—40	<0,001
кремнемолибденовые (13—16% Si; 3,0—6,0% Mo)	<34	20	<0,1
хромистые	16	20	0,02
20% Cr	Любая	20	Нестоек
25,0—30,0% Cr	0,5	20	Относительно стойки
2,1% C; 34,66% Cr; 1,32% Si	1% активного хлора 2% активного хлора	40 20	0,05 0,003
Арзамит I и II	<34	<60	Стойки
Асбовинил	<34	100	Нестоек
Асфальтовая замазка	5	24—60	Малостойка
Винипласт	<34	<60	Нестоек
Графит непропитанный	10% активного хлора	65	Стоек
Древесина	<34	20	Стойка
Компаунды на основе полнакрилонитрила эпоксидной смолы	10 5	20 26	Стойки »
Покрyтия на основе перхлорвиниловых эмалей и лаков эпоксидных смол	<34 5	60 <70	» »
Пентон	Любая	<100	Стоек
Полиамиды	<34	<60	Стойки
Поливинилиденхлорид	Насыщенный	65	Стоек
Поливинилхлорид (пластикат)	Любая	65	Относительно стойки
Полиизобутилен ПСГ	<34	20	Стоек
Поликарбонаты	<34	20	Стойки
Полиметилметакрилат	Концентрированный	20	Стоек

Продолжение

Название, марка материала	Концентрация, % по массе, и другие характеристики раствора	Температура, °С	Скорость коррозии, мм/год
Полипропилен	<34	20—60	Стоек
Полистирол	<12,5% активного хлора	20	»
Полиформальдегид	<34	60	»
Полиэтилен	10	60—100	Нестоек
	<34	<60	Стоек
Резины на основе каучуков			
бутадиеннитрильного	<34	20—60	Стойки
бутадиенстирольного	30	50	»
бутилкаучука	Насыщенный	65	»
натурального	»	65	»
силиконового	3—15	20	»
фторкаучуков	<34	60—100	»
хайпалона (ХСПЭ)	<34	<93	»
хлоропренового	20	24	Относительно стойки
Смолы			
фенольные	3	20	Стойки
фурановые	6	20	Относительно стойки
Фаолит А	10	20	Нестоек
Фторопласт-3 и -4	Любая	<100	Стойки
Цемент на основе смол			
фенольной	5	24	Малостоек
фурановой	5	60	Нестоек
Базальт, диабаз	Любая	<100	Стойки
Бетон гидравлический	3—15, щелочной	20	Стоек
	3—15, кислый	20	Нестоек
	10	<100	Нестойки
Замаски кислотоупорные (на основе жидкого стекла)			
Керамика кислотоупорная	Любая	Т. кип.	Стойка
Кирпич			
кислотостойкий	»	<60	Стоек
шамотный	»	т. кип.	»
Портландцемент	3—15, щелочной	20	»
	3—15, кислый	20	Нестоек
	<34	20	Стойки
Природные материалы (андезит, бештаунит)			
Стекло	Любая	<100	Стойко
Фарфор	»	Т. кип.	Стоек
Цементы			
глицеринный	Нестоек
серный	10	<100	»
силикатный	5	24—60	Малостоек
Эмаль			
силикатная	Любая	<100	Стойка
кислотоупорная	»	Т. кип.	Относительно стойка

13.6.5. Коррозионная стойкость в растворах оксида хлора (IV) и его смесях с воздухом

Название, марка материала	Среда	Температура, °С	Скорость коррозии, мм/год
Алюминий А5М	Газовоздушная смесь	25	0,01*
	То же, влажность 1,2%	20	6,9
Бронза Бр. А5	Раствор ClO_2	80	11,0
Золото	То же	...	Стойко
Латунь			
ЛАН 59-3-2	» »	80	21,1**
Л 65	» »	80	19**
ЛН 65-5	» »	80	10***
Медь	» »	20	>3,0
Никелевые сплавы с медью (~30%)	» »	20—	<3,0
		т. кип.	
с молибденом	» »	20	>3,0****
Н70М27Ф			
с хромом и молибденом			
0Х15Н55М16В	» »	8—10	0,12*
хастеллой С	15%-ный раствор ClO_2	45	0,475
с хромом, железом, молибденом и медью (21,0% Cr; 31,0% Fe; 3,0% Mo; 1,8% Cu)	Влажная газовоздушная смесь	3	0,081
Нюбний	Сухой и влажный ClO_2 , растворы ClO_2	20	Стоек
Платина	То же	20	Стойка
Свинец			
х. ч.	» »	20	0,16
рольный технический	Раствор ClO_2	20	0,13
Серебро	То же	20	>3,0
Сталь			
Ст. 3	Газовоздушная смесь	25	0,02*
Х13	Раствор ClO_2	20	>3,0*
0Х18Н9	То же	20	0,078*
1Х18Н9Т	» »	20	0,22*
Х18Н10Т	Газовоздушная смесь	25	<0,001
	Влажная газовоздушная смесь	2	0,13****
Х18Н9С3Т	Парогазовая смесь	45	25*
Х17Н13М2	Влажная газовоздушная смесь	2	0,002*
Х17Н12М3	То же	3	0,022
Х18Н12М5	Раствор ClO_2	20	<0,003
Х17Н13М2Т	Парогазовая смесь	45	70*
Х23Н27М3Т	» »	45	6****
0Х23Н28М3Д3Т	Раствор ClO_2	60	Стойка
	Газовоздушная смесь	25	<0,001
	То же, влажность 1,2%	25	1,4****
Тантал	Раствор ClO_2	20	Стоек
Титан	15%-ный раствор ClO_2	45	»

Продолжение

Название, марка материала	Среда	Температура, °С	Скорость коррозии, мм/год
Цирконий	15%-ный раствор ClO_2	45	0,001
Чугуны			
серый	Раствор ClO_2	20	Стоек
кремнистый С15	То же	20	»
«Антихлор» (15% Si; 1,9—6% Mo)	» »	<25	0,021
	Парогазовая фаза над водным раствором ClO_2	25	0,001
Арзамит	Раствор ClO_2	20	Нестоек
Асфальтовая замазка	То же	24—60	Нестойка
Винипласт	» »	20	Стоек
	Газовоздушная смесь	60	»
Графит непропитанный	Разбавленные растворы ClO_2	20	Относительно стоек
Древесина	Раствор ClO_2	20	Нестойка
Компаунды акрилонит- рильные	То же	~16	Малостойки
Пентон	» »	≤100	Стоек
Покрyтия на основе бн- тумных лаков	» »	20	Нестойки
Полнаמידы	» »	20	»
Полвинилденфторид	» »	24—100	Стоек
Полвинилденхлорид	» »	70	Относительно стоек
Полиметилметакрилат	» »	≤65	Стоек
	Газовоздушная смесь	≤60	»
	Раствор ClO_2	20	»
Полиэтилен	Газовоздушная смесь	20	»
	Раствор ClO_2	40	Относительно стоек
Полиэфирные смолы	То же	20—93	Стойки
	Газовоздушная смесь	40	»
Полуэбонит 1751	То же	20	Стоек
	Раствор ClO_2	20	Нестоек
Резины на основе бутадиеннитрильного и бутадиенстироль- ного каучуков, бу- тилкаучука и нитрита хайпалона (ХСПЭ)	То же	20	Нестойка
Фенольные смолы и це- менты	2%-ный раствор ClO_2	20	Стойки
	Раствор ClO_2	≤93	Нестойки
Фторопласт-3	То же	20	Стоек
Фторопласт-4	» »	20	»
	Газовоздушная смесь	35—60	»
Фурановые смолы и це- менты	Раствор ClO_2	20—60	Нестойки
Эбонит 1213	Газовоздушная смесь	20	Стоек
	Раствор ClO_2	20	Нестоек
Эпоксидная смола	То же	24	Нестойка
Базальт, диабаз плавлен- ный	» »	...	Стойки

Продолжение

Название, марка материала	Среда	Температура, °С	Скорость коррозии, мм/год
Кварц, керамика кислотоупорная, стекло силикатное, фарфор, эмаль кислотоупорная	Раствор ClO_2	...	Стойки
Портландцемент	То же	...	Нестоек
Природные кислотоупорные материалы (андезит, бештаунит)	» »	20	Нестойки
Цементы			
глето-глицерияновый	» »	20	Нестоек
серный	» »	24	Малостоек
силикатный	» »	24—60	»

- Равномерная коррозия.
- Точечная коррозия, обесцвечивание.
- Обесцвечивание.
- Точечная коррозия.

13.7. КОРРОЗИОННАЯ СТОЙКОСТЬ ВАЖНЕЙШИХ КОНСТРУКЦИОННЫХ МАТЕРИАЛОВ В РАСТВОРАХ ПЕРЕКИСИ ВОДОРОДА

Название, марка материала	Концентрация H_2O_2 , % по массе	Температура, °С	Скорость коррозии, мм/год	
Алюминий	6	20	0,001—0,005	
	90	20	0,005—0,01	
	90	50	0,01—0,05	
Магний	~ 90	20,5	Стойк	
Медь	...	20	Нестойка	
Моель-металл НМЖМц 28-2,5-1,5	...	20	0,05—1,00	
Никель	...	20	Стойк	
Стали				
	1X13, 2X13	20	Стойки	
		20	0,50—1,00	
	X18H9T (1X18H9T, ЭЯ1T)	90	20	0,005—0,01
	X17H13M3T (X18H12M3T, ЭИ4 ³²)	Любая	20— т. кпл.	Стойки
Тантал	...	> 100	Стойк	
Титан	3—30	20	0,10—0,50	
Каучук натуральный	...	20	Нестоек	
Поливинилхлорид	30	60	Стойк	
Полиметилметакрилат	30	50	Ограниченно стойк	
Политетрафторэтилен	30	20—60	Стойк	
Фенопласты	10	60	Стойки	

13.8. КОРРОЗИОННАЯ СТОЙКОСТЬ ВАЖНЕЙШИХ КОНСТРУКЦИОННЫХ МАТЕРИАЛОВ В ОКСИДЕ СЕРЫ (IV) И ЕГО РАСТВОРАХ

Название, марка материала	Агрегатное состояние SO ₂ ; концентрация, % по массе	Темпера- тура, °C	Скорость корро- зии, мм/год
Жидкий и газообразный оксид серы			
Алюминий	Газ; 100	20	0,001—0,005
	Жидкость	20	Стоек
Железо (армко)	Газ	20	1,00—5,00
	Газ; 100	20	Стойко
Магний	Газ влажный	20	Нестоек
	Жидкость; 100	20	Стоек
Медь	Газ; 100	20	0,05—0,10
Монель-металл НМЖМц 28-2,5-1,5	Газ; 100	20	Стоек
Никель	Газ влажный	20	0,50—1,00
Олово	Газ; 20—100 в присутст- вии кислорода	20—100	Стойко
Свинец	Газ; 100	20	Стоек
Стали			
Ст. 3	Жидкость; 100	20	Стойка
1X13	Газ; 100	100	0,05—0,10
X18H9T (1X18H9T, ЭЯ1T)	Газ; 100	100	0,05—0,10
X17H13M3T (X18H12M3T, ЭИ432)	Газ; 100	100	0,05—0,10
Каучук натуральный	Газ; 100	20	Относительно стоек
Поливинилхлорид	Газ; 100	20	Стоек
Полиметилметакрилат	Газ; 100	20	»
Полиэтилен	Газ; 100	60	»
Фенопласты	Газ; 100	25	Стойки
	Жидкость; 100	25	»
Растворы оксида серы (IV)			
Алюминий	5—10	20	0,10—0,50
Магний	Любая	20	Нестоек
Медь	5	20	Стойка
	5	>100	Нестойка
Монель-металл НМЖМц 28-2,5-1,5	Насыщенный	20	1,00—5,00
Никель	»	20	Нестоек
Свинец	0,3	20	0,01—0,05
	Насыщенный	20	0,50—1,00
Серебро	Любая	20	Нестойко
Стали			
Ст. 3	Насыщенный	18	Нестойка
1X13, 2X13	4,5	130	1,00—5,00
	Насыщенный	20	Нестойка
X18H9T (1X18H9T, ЭЯ1T)	»	20	0,05—0,10
X17H13M3T (X18H12M3T, ЭИ432)	»	20	0,05—0,10

Продолжение

Название, марка материала	Агрегатное состояние SO ₂ ; концентрация, % по массе	Температура, °С	Скорость коррозии, мм/год
Стеллит	...	20	Стоек
Чугуны	0,3—0,5	40—75	1,00—5,00
кремнистый С15	Насыщенный	20	5,00—10,00
кремнемолибденовый	4,5	130	0,05—0,10
Титан	6	20	0,10—0,50
Полнамиды	...	20	Нестойки
Поливинилхлорид	...	20—60	Стоек
Политетрафторэтилен	...	60	»
Полнэтилен	...	60	»

13.9. КОРРОЗИОННАЯ СТОЙКОСТЬ

ВАЖНЕЙШИХ КОНСТРУКЦИОННЫХ МАТЕРИАЛОВ В АММИАКЕ И РАСТВОРАХ АММОНИЙНЫХ СОЛЕЙ

13.9.1. Стойкость материалов в жидком и газообразном аммиаке (влажность $\leq 0,2\%$, давление 0,6—1,0 МПа)

Название, марка материала	Температура, °С	Скорость коррозии, мм/год, в NH ₃	
		жидком	газообразном
Алюминий			
АВ1	16—20	<0,001	<0,001
А00	16—20	<0,001	<0,001
А0	16—20	0,026 *	0,013 *
А1	16—20	0,026 *	0,013 *
А2	16—20	0,022 *	0,013 *
АВ	16—20	0,022 *	0,013 *
Алюминиевые сплавы			
АМг	16—20	0,019 *	0,010 *
АМг3М	16—20	0,013 *	0,006 *
АМг6М	16—20	0,003 *	0,003 *
АМг6Н	16—20	0,003 *	0,003 *
АМг6Т	16—20	0,003 *	0,003 *
АМг7	16—20	0,016 *	<0,001
ВАД1Т	16—20	<0,001	0,003
АК8-1Т	16—20	0,006	0,003
АЛ4	16—20	0,029	0,012
дюралюмин			
Д1	16—20	0,029 *	0,013 *
Д1Т	16—20	0,013 *	0,013 *
Д16	16—20	0,001	0,001
Бронзы			
Бр. 2-2-1,5	16—20	0,076	0,073
Бр. ОФ-7-0,2	16—20	0,088	0,038
Бр. АЖМц10-3-1,5	16—20	0,035	0,017
Бр. ОС5-25	16—20	0,048	0,098
Бр. А5	16—20	0,008	0,03

Продолжение

Название, марка материала	Температура, °С	Скорость коррозии, мм/год, в NH ₃	
		жидком	газообразном
Латунь			
Л62	16—20	0,067 ***	0,017 ***
ЛС59-1	16—20	0,127 ***	0,079 ***
Л68	16—20	0,011	...
Л90	16—20	0,012	0,005
ЛО62	16—20	0,013	0,005
Медь			
М1	16—20	0,002	<0,001
М3	16—20	0,010 **	0,004 **
Монель-металл НМЖМц 28-2-1	16—20	0,002	<0,001
Никель Н1	16—20	0,002	<0,001
Свинец	16—20	0,004	0,003
Стали			
Ст. 3	16—20	0,012 *	<0,001
Ст. 10	16—20	<0,001	0,002 *
Ст. 25, 30ХГСА, 50ХФА, 1Х13, 2Х13, 4Х13, Х18, Х25, Х28, Х17Н2, Х18Н10Т, 2Х18Н9, Х17Н13М2Т, Х17Г9АН4, 1Х21Н5Т, 0Х21Н5Т, 0Х21Н6М2Т, 1Х14Н14В2М	16—20	<0,001	<0,001
Титан			
ВТ1	16—20	<0,001	...
ВТ1-1М	16—20	<0,001	...
Чугуны			
серый	16—20	0,023	0,04
кремнистый	16—20	0,003	0,002
хромоникелевый	16—20	0,018	0,004
Фторопласты			
40	15—20	Стоек	...
3М	15—20	Нестоек	...
30	15—20	»	...
Винипласт	15—20	»	...
Лавсан	15—20	Растворяется	...
Пластмасса КО-100	15—20	Стойка	...
Плексиглас	15—20	Нестоек	...
Паронит	15—20	»	...
Текстолиты			
П-1	15—20	Стоек	...
П-2	15—20	»	...
стеклотекстолит	15—20	»	...
Резины			
НО-68-1	15—20	Стойка	...
518	15—20	Нестойка	...
1751 (невулканизированная)	15—20	Стойка	...
4327	15—20	»	...
4611	15—20	Нестойка	...
4770	15—20	Стойка	...
6138	15—20	Нестойка	...

Продолжение

Название, марка материала	Температура, °С	Скорость коррозии, мм/год, в NH ₃	
		жидком	газообразном
Резины			
6144	15—20	Нестойка	...
6188	15—20	»	...
Ткань прорезиненная			
М-47	15—20	Стойка	...
4327	15—20	Нестойка	...
Эбонит	15—20	Стоек	...

- * Коррозия точечная.
- ** Коррозия неравномерная.
- *** Обесцвечивание.

13.9.2. Коррозионная стойкость в растворах аммиака и солей аммония

Название, марка материала	Концентрация раствора, % по массе	Температура, °С	Скорость коррозии, мм/год
Раствор аммиака			
Алюминий	0,5	20	5,00—10,00
	5,0	20	>10,00
	10,0	20	>10,00
	24	20	0,05—0,10
Бронза АЖН 10-4-4	...	20	1,00—5,00
Монель-металл НМЖМц 28-2,5-1,5	...	20	0,05—0,10
Никель	3,5	20	0,01—0,05
	10	20	0,05—0,10
	10	100	>10,00
Нюбий	13—25	20—100	Стоек
Олово	20	20	Стойка
Серебро	20	20	»
Стали	Концентрированный	20	0,05—0,10
		24	0,005—0,01
		Любая	0,05—0,10
		100	0,05—0,10
		20	0,05—0,10
Стеллит	10	20	Стоек
Тантал	10	100	»
Титан	28	20 — т. кип.	0,05—0,10
Цирконий	...	21	<0,001
Чугуны	кремнистый	20	0,05—0,10
		25	0,05—0,10
Каучук натуральный	30	25	Стоек
	30	20—60	Стойки
Полнамиды	30	20—60	Стоек
Полвинилхлорид	30	20—60	Стоек
Политетрафторэтилен	30	20—60	»

Продолжение

Название, марка материала	Концентрация раствора, % по массе	Температура, °С	Скорость коррозии, мм/год
Полиэтилен	30	20—60	Стоек
Фенопласты	10	20	Ограниченно стойки
Эпоксидные смолы	30	20	То же
Раствор аммония сульфата			
Алюминий	10	20	0,005—0,01
Бронзы			
Бр. АМц9-2	10	20	0,01—0,05
Бр. 0Ф6,5-0,25	10	40	0,01—0,05
Бр. 0Ф6,5-0,25	10	20	0,10—0,50
Медь	10	20	0,10—0,50
Медь	10	40	0,50—1,00
Никель	10—насыщенный	20	0,05—0,10
Олово	...	20	Нестойко
Свинец	Концентрированный	50	0,05—0,10
Стали			
Х18Н9 (Х18Н9, ЭЯ0)	Насыщенный	20—100	0,05—0,10
Х17Н13М3Т (Х18Н12М3Т, ЭИ432)	...	60	0,01—0,05
Цирконий	Насыщенный	50	0,05—0,10
Каучук натуральный	Концентрированный	25	Стоек
Полиамиды	...	20—60	Стойки
Поливинилхлорид	25	40	Стоек
Поливинилхлорид	25	60	Ограниченно стоек
Полиметилметакрилат	Концентрированный	20	Стоек
Политетрафторэтилен	Любая	20—60	»
Полихлоропрен	40	90	»
Полиэтилен	25	20—60	»
Фенопласты	Концентрированный	40	Стойки

Раствор аммония хлорида

Алюминий	10	20	0,01—0,05
Латунь Л62	5	20	0,05—0,10
Никель	50	20—100	0,05—0,10
Свинец	10	100	Стоек
Стали			
Ст. 25	Насыщенный	85	>10,00
1Х13, 2Х13	10—25	Т. кип.	0,50—1,00
Х18Н9Т (Х18Н9Т, ЭЯ1Т)	Насыщенный	Т. кип.	5,00—10,00
Х17Н13М3Т (Х18Н12М3Т, ЭИ432)	75	100	0,01—0,05
Х20Н29М2Д4С	28—насыщенный	100	0,05—0,10
Титан	Насыщенный	Т. кип.	0,50—1,00
Титан	1	100	Стоек
Титан	10	100	<0,001
Титан	Насыщенный	Т. кип.	Стоек

Продолжение

Название, марка материала	Концентрация раствора, % по массе	Температура, °С	Скорость коррозии, мм/год
Цирконий	1	100	0,001—0,005
	10	60	<0,001
Каучук натуральный	Насыщенный Концентрированный	Т. кип.	<0,001
		80	Стоек
Полиамиды	...	20—60	Стойки
Поливинилхлорид	10	40—60	Ограниченно стоек
Полиметилметакрилат	...	20—60	Стоек
Политетрафторэтилен	...	20—60	»
Политрифторэтилен	...	20—60	»
Полихлоропрен	Концентрированный	90	»
Полнэтилен		»	60—80
Фенопласты	»	100	Ограниченно стоек
	»	80	Стойки

13.10. КОРРОЗИОННАЯ СТОЙКОСТЬ ВАЖНЕЙШИХ КОНСТРУКЦИОННЫХ МАТЕРИАЛОВ В РАСТВОРАХ И СУСПЕНЗИЯХ ВЕЩЕСТВ, ПРИМЕНЯЕМЫХ В ВОДОПОДГОТОВКЕ ДЛЯ ПОДЩЕЛАЧИВАНИЯ

Название, марка материала	Концентрация раствора, % по массе	Температура, °С	Скорость коррозии, мм/год
---------------------------	-----------------------------------	-----------------	---------------------------

Растворы и суспензии гидроксида кальция (известки)

Алюминий	Насыщенный	20	0,05—0,10
	Суспензия	20	Нестоек
Магний	Насыщенный	20 — т. кип.	Стоек
Медь	»	Т. кип.	0,50—1,00
Монель-металл НМЖМц 28-2,5-1,5	»	Т. кип.	0,05—0,10
Никель	»	20 — т. кип.	0,05—0,10
Свинец	~0,25	20	0,10—0,50
Серебро	Насыщенный	Т. кип.	0,05—0,10
Стали углеродистая 1Х13	Любая	20	0,5—1,00
	Насыщенный	20 — т. кип.	0,05—0,10
	»	20 — т. кип.	0,05—0,10
	...	20 — т. кип.	0,05—0,10
Чугуны серый кремнистый	...	20—25	0,05—0,10
	Насыщенный	Т. кип.	0,05—0,10

Растворы гидроксида натрия (едкого натра)

Алюминий	Любая	20	Нестоек
Бронза Бр. АЖН 10-4-4	33	20	0,05—0,10
Кобальт	...	20	Стоек

Продолжение

Название, марка материала	Концентрация раствора, % по массе	Температура, °С	Скорость коррозии, мм/год
Латунь	33	20	Стойка
Магний	<30	100	Стоек
Медь	~4	20	0,05—0,10
Молибден	Любая	20—100	0,05—0,10
Никель	4	20	0,001—0,005
	20	20	0,05—0,10
Ниобий	5	21	<0,001
	5	100	0,001—0,005
Свинец	20	20	1,00—5,00
Серебро	10	20	Стойко
Сталь			
углеродистая	<30	<100	Стойка
1Х13	~12	100	0,005—0,01
	~35	100	0,10—0,50
	20	20	0,05—0,10
X18H9T (1X18H9T, ЭЯ1Т)	5—10	20	0,01—0,05
X17H13M3T (X18H12M3T, ЭИ432)	20	Т. кип.	0,05—0,10
Стеллит	10 — концентрированный	Т. кип.	Стоек
Тантал	5	20—100	»
	40	20—100	Нестоек
Титан	40	80	0,10—0,50
	5—10	20	<0,001
Цирконий	5—10	20	0,005—0,01
	50	30—60	0,005—0,01
Чугун кремнистый С15	20	Т. кип.	5,0—10,0
Каучук натуральный	50	70	Стоек
Полихлорвинил	40 — концентрированный	50	»
Полиметилметакрилат	50	40	»
Полиэтрафторэтилен	Любая	60	»
Полихлоропрен	Концентрированный	90	»
Полиэтилен	50 — концентрированный	60	»
Фенопласты	5	20	Нестойки
Эпоксидные смолы	50	20	Ограниченно стойки

Растворы карбоната натрия (сода)

Алюминий	0,5	20	1,00—5,00
	20	20	0,001—0,005
	40	20	0,10—0,50
Латунь Л68	10	20	0,05—0,10
Магний	...	20	Стоек
Монель-металл НМЖМц	...	20	0,05—0,10
28-2,5-1,5			
Никель	1—20	20—100	0,05—0,10
Серебро	...	20	Стойко
Сталь			
Ст. 3	Насыщенный	104	0,05—0,10

Продолжение

Название, марка материала	Концентрация раствора, % по массе	Температура, °С	Скорость коррозии, мм/год
1Х13	22	80	0,005—0,01
Х18Н9Т (1Х18Н9Т, ЭЯ1Т)	10 — насыщенный	Т. кип.	0,05—0,10
	5 — насыщенный	Т. кип.	0,05—0,10
Х17Н13М3Т (Х18Н12М3Т, ЭИ432)	Насыщенный	Т. кип.	0,05—0,10
Титан	...	20	Стоек
Титан	20	Т. кип.	0,10—0,50
Чугуны			
серый	Насыщенный	104	0,10—0,50
кремнистый С15	22	80	0,01—0,05
Поливинилхлорид	...	20—60	Стоек
Полиметилметакрилат	...	20—60	»
Политетрафторэтилен	...	20—60	»
Полихлоропрен	...	20	»
Полиэтилен	...	60	»

13.11. КОРРОЗИОННАЯ СТОЙКОСТЬ ВАЖНЕЙШИХ КОНСТРУКЦИОННЫХ МАТЕРИАЛОВ В РАСТВОРАХ СОЛЕЙ НАТРИЯ

Название, марка материала	Концентрация раствора, % по массе	Температура, °С	Скорость коррозии, мм/год
Натрия силикат			
Алюминий	10, нейтральный	20	Стоек
	10, щелочной	20	Нестоек
Сталь	...	20	0,05—0,10
	...	20	0,05—0,10
Титан	...	20—60	0,10—0,50
Каучук натуральный	...	20—60	Стоек
Поливинилхлорид	...	60	»
Политетрафторэтилен	...	60	»
Полиэтилен	...	60	»
Натрия фосфат			
Алюминий	1—10	20—98	Нестоек
Бронза Бр. А7	...	20	0,05—0,10
Медь	...	20	0,05—0,10
Монель-металл НМЖМц 28-2,5-1,5	8	18	0,01—0,05
Никель	8	18	0,01—0,05
Сталь Х18Н9Т (1Х18Н9Т, ЭЯ1Т)	...	20	0,05—0,10
Титан	Насыщенный	20	0,10—0,50
Чугуны			
кремнистый С15	Любая	Т. кип.	Стоек
хромоникелевый	Концентрированный	20	»

Продолжение

Название, марка материала	Концентрация раствора, % по массе	Температура, °C	Скорость коррозии, мм/год
Каучук натуральный	Концентрированный	60	Стоек
Полиамиды	...	60	Стойки
Поливинилхлорид	Концентрированный	40	Стоек
Полиметилметакрилат	...	20	»
Политетрафторэтилен	...	60	»
Полихлоропрен	Концентрированный	90	»
Полиэтилен	25	60	»
Фенопласты	Концентрированный	40	»
	»	100	Стойки
Натрия хлорид			
Алюминий АВ1, АВ2, А00, А1, АД1	<3,0	20	Нестоек
Бронзы			
алюминиевые (4,0—8,0% Al)	20	20	<0,94 *
алюминиевожелезо-марганцовистая (10,6% Al; 3,1% Fe; 0,8% Mn)	5,0	16	0,046
Латуни			
30,0—40,0% Zn	20	15—27	<0,028
38,0% Zn	315,0 г/л	<70	<0,008
никелевая ЛН 65-5	315 г/л	<100	<0,005
оловянистая (29,0% Zn; 1,0% Sn)	3,0	<25	0,045
оловянижелезосвинцовистая (28,3% Zn; 0,9% Sn; 0,2% Fe; 3,8% Pb)	5,0	16	0,046
Магний	3,0	35	<0,40
Медь	0,75—10,00	20—25	<0,04
	20,0	15—27	0,018
Медноникелевые сплавы			
MN5	50,0 г/л	20	0,006
20,0—25,0% Ni	4,0	20—25	<0,22
30,0—45,0% Ni	5,8	20—25	<0,04
Никель	3,5	30	0,025
	5,8—6,0	20—30	<0,008
	20	35	0,005
Никелемедные сплавы			
70,0% Ni; 30,0% Cu	20,0	35	0,008
НМЖМц 28-2,5-1,5	Насыщенный	75	2,27
Никселемолибденовый сплав (17,0—18,0% Mo)	»	75	0,003
Никелхромовый сплав (20% Ni; 80,0% Cr)	3,5	30	0,003
Свинец	10	40	0,50
Серебро	20	20	0,01
Стали			
углеродистая Ст. 3	4,0—20,0 г/л	90	<0,35
	315 г/л	<100	0,63

Продолжение

Название, марка материала	Концентрация раствора, % по массе	Температура, °С	Скорость коррозии, мм/год
никелевая (38% Ni)	5,0	20—25	0,12
хромистые	10,0	40	<0,05
IX13	Насыщенный	20	<1,00
X17T	100 г/л	20	0,02
хромомолибденовая (17,0—18,0% Cr; 1,0—1,8% Mo)	Насыщенный	20	<0,1
хромоникелевые типа X18N10T	200 г/л	90	0,001 **
хромоникелемолибденовые	310—315 г/л	75—80	0,10 **
X17N13M2T	200 г/л	90	0,001 **
OX23N28M3D3T	200—315 г/л	90	0,001 **
Тантал	26,4	20 — т. кнп.	Стоек
Титан	Насыщенный	Т. кнп.	<0,001
Титаноалюминиевый сплав (2,0—3,5 Al)	20,0 (насыщен хлором)	88—95	0,001
Цинк	3,0 (содержит 1,0% HCl)	80	<0,001
Цирконий	22,0	75—95	0,74—2,00
Чугуны серый	Насыщенный	60—100	0,001
никелевый (15,0% Ni)	20,0 (насыщен хлором)	88	0,73 *
Графит, пропитанный смолой	10	40	0,4
мочевинноформальдегидной	Насыщенный	93	1,8
фенолоформальдегидной	»	30	<0,79
Винилпласт	»	<80	Стоек
Декоррозит	Любая	<170	»
Древесина	»	<60	»
Покрытия на основе жидкого наирита	300 г/л	96—98	»
жидкого тикколя	Стойка
перхлорвиниловых эмалей и лаков	10,0	60	Стойки
Поливинилденфторид	20,0	20	»
Поливинилденхлорид	26,0	<60	»
Поливинилхлорацетат	...	<135	Стоек
Полиизобутилен ПСГ	25	60	»
Полнкарбонат	10	25	»
Полиметилметакрилат	26	<100	»
Полипропилен	26	20	»
Полистирол	26	<60	»
Полиформальдегид	26	<60	»
Полиэтилен	26	70	»
Полиэфирная смола	Насыщенный	<60	»
ПН-1	...	90—95	Стойка
ПН-10	...	90—95	Стойка

Продолжение

Название, марка материала	Концентрация раствора, % по массе	Температура, °С	Скорость коррозии, мм/год
Полиэфирные смолы на основе гликолей малеинового и хлорэндикового ангидрида	Любая	120	Стойки
дифенилолпропана	...	≤93	»
изофталевой кислоты	10	90—93	»
Полуэбонит 1751 на основе натрийбутадиенового каучука	300 г/л	60—65	Стоек
Резины на основе каучуков			
бутадиестирольного, бутадиенитрильного, бутилкаучука и ХСПЭ	26,4	≤80	Стойки
силиконовых	26,4	≤60	»
фторкаучука	26,4	20	»
хлоропренового	26,4	≤100	»
Сополимеры винилхлорида с винилденхлоридом	...	≤60	»
Текстолит на основе фенолоформальдегидной смолы	Любая	100	Стоек
Фтороласт-3	26	≤60	»
Фурановые смолы в чистом виде и наполненные SiO ₂	25	100	Стойки
	...	167	»
Эбониты			
1213 на основе НК	...	≤95	Стоек
1394 на основе СКИ-3 с наиритом	...	90—95	»
Эпоксидные смолы, отвержденные метафенилендиаминном	...	93	Стойки

* Местная коррозия.
** Точечная коррозия.

13.12. КОРРОЗИОННАЯ СТОЙКОСТЬ ВАЖНЕЙШИХ КОНСТРУКЦИОННЫХ МАТЕРИАЛОВ В РАСТВОРАХ ФТОРИДОВ

Название, марка материала	Концентрация раствора, % по массе	Температура, °С	Скорость коррозии, мм/год
Аммония фторид			
Бронзы	Любая	20	Нестойки
Магний	...	20	Стоек
Медь	Любая	20	Нестойка
Сталь углеродистая	»	20	»
Каучук натуральный	10	20	Стоек
Поливинилхлорид	20	20	»
Полиэтилен	20	60	»
Фенопласты	20	60	Стойки

13.13. КОРРОЗИОННАЯ СТОЙКОСТЬ ВАЖНЕЙШИХ КОНСТРУКЦИОННЫХ МАТЕРИАЛОВ В РАСТВОРАХ СУЛЬФАТА МЕДИ

Название, марка материала	Концентрация раствора, % по массе	Температура, град, °С	Скорость кор- розии, мм/год
Алюминий	Любая	20	Нестоек
Латунь	»	20	Стойка
Медь	»	20	0,50—1,00
Никель	...	20	Нестоек
Свинец	...	20	Стойк
Серебро	...	20	Стойко
Сталь			
углеродистая	Любая	20	Нестойка
IX13	Насыщенный	100	0,50—1,00
	5 — насыщенный	20	0,05—0,10
X18H9T (1X18H9T, ЭЯ1Т)	50	100	0,05—0,10
X17H13M3T (X18H12M3T, ЭН432)	5—10	100	0,05—0,10
Стеллит	5—10	100	Стойк
Хастелой С	Любая	20	»
Каучук натуральный	Концентрированный	80	»
Полиамиды	...	20	Стойки
Поливинилхлорид	10	40	Стойк
	10	60	Ограниченно стойк
Политетрафторэтилен	Любая	60	Стойк
Политрифторэтилен	»	60	»
Полиэтилен	Концентрированный	60	»
Фенопласты	»	100	Стойки

14. ТЕХНИКА БЕЗОПАСНОСТИ И ПРОМЫШЛЕННАЯ САНИТАРИЯ

Химические вещества, применяющиеся в лабораторных и производственных условиях на станциях обработки воды, можно разделить на три группы:

- 1) ядовитые,
- 2) огнеопасные и взрывоопасные,
- 3) вызывающие химические ожоги.

Отдельную группу образуют вещества, излучающие заряженные частицы. Такое деление несколько условно, так как одно и то же вещество может проявлять себя по-разному.

14.1. ЯДОВИТЫЕ ВЕЩЕСТВА

14.1.1. Классификация сильнодействующих ядовитых веществ (СДЯВ)

Группа	Характеристика	Вещество
1	Сыпучие и твердые СДЯВ, нелетучие при температуре хранения до 40° С	Алкалоиды (брунни, никотин, цинхонин и др.), желтый фосфор, мышьяковый и мышьяковистый ангидриды (оксиды мышьяка (V) и (III)), сулема
2	Сыпучие и твердые СДЯВ, летучие при температуре хранения до 40° С	Соли синильной (цианистоводородной) кислоты
3	Жидкие летучие СДЯВ, хранящиеся под давлением (сжатые и сжиженные газы) подгруппа А подгруппа Б	Аммиак, оксид углерода (II) Оксид серы (IV), сероводород, хлор и фосген
4	Жидкие летучие СДЯВ, хранящиеся при нормальном давлении подгруппа А подгруппа Б	Аммиачная вода (25%-ная), амино- и нитросоединения ароматического ряда, синильная (цианистоводородная) кислота Дихлорэтан, дифосген, сероуглерод, тетраэтилсвинец, хлоршкрил

Продолжение

Группа	Характеристика	Вещество
Б	Дымящие вещества	Азотная, серная и соляная кислоты (концентрированные), хлорангидриды сернистой, серной и пироксерной кислот, хлорсульфоновая и плавиковая кислоты

14.1.2. Сильнодействующие ядовитые вещества с особым порядком приобретения, сбыта, отпуска, хранения, учета и перевозки

Бруцин	Нитрил акриловой кислоты	Фосфор желтый
Дальдрин	Оксиды мышьяка (III) и (V)	Хлорпикрин
Меркаптофос	Оксидантинистая ртуть	Цианистые препараты
Меркуран	Сероуглерод	Цианохонин
Гинотин	Синильная (цианистоводородная) кислота	Этилмеркурифосфат
	Соли синильной (цианистоводородной) кислоты	Этилмеркурхлорид
	Стрихнин	
	Сулема (хлорид ртути (II))	

14.1.3. Токсическое действие химических соединений

Вещество	Физиологическое действие
Кислоты	
азотная	Пары раздражающе действуют на дыхательные пути и глаза. Представляет опасность для жизни (токсический отек легких, проявляющийся через 6—12 ч)
наболовая	См. «Органические вещества, фенол»
плавиковая (фтористоводородная), кремнефтористоводородная	Сильноядовиты, пары вызывают раздражение кожи, глаз и дыхательных путей, удушье
серная	Пары вызывают раздражение слизистых оболочек
синильная (цианистоводородная)	Очень ядовита. Вдыхание небольших количеств вызывает потерю сознания и смерть
соляная (хлористоводородная)	Пары раздражают дыхательные пути и глаза
Основания	
натрия гидрат окиси (едкое натр, гидроксид натрия)	Резкое раздражающее и прижигающее действие
натрия окись (негашенная известь, оксид натрия)	Вдыхание пыли вызывает чихание, першение в горле, боли в груди, кашель

Продолжение

Вещество	Физиологическое действие
Основания натрия гидрат окиси (едкий натр, гидроксид натрия)	Резкое раздражающее и прижигающее действие
Соли бария	Ядовиты при попадании в органы пищеварения человека. Обжигающее действие на слизистые оболочки
марганцевокислые (перманганаты)	Опасно вдыхание пыли и попадание значительных количеств в органы пищеварения
меди	Ядовиты при попадании в органы пищеварения. При вдыхании пыли возможно заболевание, называемое медиопротравной лихорадкой
мышьяка	Ядовиты при попадании в органы пищеварения. Пыль при вдыхании раздражает слизистые оболочки
олова	Ядовиты при попадании в органы пищеварения
ртути	Растворимые соли весьма ядовиты при попадании в органы пищеварения
свинца серебра	Ядовиты
стронция сурьмы	Оказывают прижигающее действие на кожу и слизистые оболочки
фтористые (фториды) хрома	Ядовиты при попадании внутрь организма
цианистые (цианиды)	Пары раздражающе действуют на органы дыхания. При попадании внутрь организма вызывают рвоту
цинка	Растворимые соли ядовиты
Металлы ртуть	То же. Раздражающе действуют на кожу и слизистые оболочки. Возможно образование взв и прободение носовой перегородки
Неметаллы бром, хлор	Очень ядовиты, вызывают тяжелое отравление, иногда со смертельным исходом
Газы аммиак	Растворимые соли ядовиты
мышьяковистый водород (гидрид мышьяка)	Ядовита при вдыхании паров
озон	Пары раздражают дыхательные пути. При сильных отравлениях возможен отек легких
	Ядовит
	Раздражает слизистые оболочки. При сильных отравлениях может наступить смерть от рефлекторной остановки дыхания
	Признаки тяжелого отравления проявляются через 2—10 ч
	Вызывает одышку, затруднение дыхания

Продолжение

Вещество	Физиологическое действие
Газы	
сернистый и серный ангидриды (оксиды серы (IV) и (VI)) сероводород	Ядовиты. Отравление наступает при концентрации свыше 0,02 мг/дм ³
фосген фосфористый водород (гидрид фосфора, фосфин) хлор, хлорная вода хлористый водород	Ядовит. Отравление наступает при концентрации 0,05—0,07% по объему Сильно отравляющее вещество Ядовит. Вызывает кашель, удушье, обморок См. «Неметаллы, бром» См. «Кислоты, соляная»
Органические вещества	
алкалоиды алкалоиды группы морфина альдегиды анилин и анилиновые красители бензол и его гомологи бромистый метил	Ядовиты , , Ядовитое действие проявляется при вдыхании паров и пыли То же Вызывает тяжелое поражение нервной системы
дихлорэтан	Поражает центральную нервную систему, печень, почки. Ядовит при попадании в органы пищеварения Ядовит при приеме внутрь Оказывают наркотическое действие
метанол (метиловый спирт) наркотики (эфир, хлороформ, спирты) нитросоединения	Ядовит при приеме внутрь Оказывают наркотическое действие Ядовиты. Иитоксикация развивается в течение нескольких часов Вызывает слезо- и слюнотечение, кашель, тошноту, рвоту, потерю сознания Ядовит
ниридин	
фенол	

14.1.4. Предельно допустимые концентрации (ПДК) вредных веществ в производственных помещениях

Вещество	ПДК, мг/м ³	Вещество	ПДК, мг/м ³
Газы		фосфористый водород (гидрид фосфора, фосфин)	0,1
аммиак	20	фтористый водород	0,5
диоксид хлора (оксид хлора (IV))	0,1	хлор	1,0
мышьяковистый водород (гидрид мышьяка)	0,3	цианистый водород	0,3
озон	0,1	Пары	
сернистый ангидрид (оксид серы (IV))	10	акролеин	2
сероводород	10	амилацетат	100
		амилового спирта	100
		анилина	3

Продолжение

Вещество	ПДК, мг/м ³	Вещество	ПДК, мг/м ³
Пары		Пары	
ацетона	200	изопропилхлоркарбоната	0,1
бензила-растворителя (в пересчете на углерод)	300	иода	1
бензина-топлива (в пересчете на углерод)	100	камфоры	3
бензола	20	капроновой кислоты	5
бензотрихлорида	0,2	капролактама (азрозол)	10
<i>n</i> -бензохинона	0,05	керосина (в пересчете на углерод)	300
бромистого метила	1	ксилидина	3
бромистого метилена	10	лигроиона (в пересчете на углерод)	300
бромформа	5	масляного ангидрида	1
бутадиена-1,3 (дивинила)	100	масляной кислоты	10
бутилакрилата	10	метакриловой кислоты	10
бутиламина	10	метилакрилата	20
бутилацетата	200	метиламина	5
бутилвинилового эфира	20	метилацетата	100
бутилового спирта	200	метилового спирта	50
валериановой кислоты	5	метилпропилкетона	200
винилацетата	10	α -метилстирола	5
винилацетилен	20	метилэтилкетона	200
2-винилпирридина	0,5	нафталина	20
винилтолуолов	50	α -нафтохинона	0,1
гексаметилендиамина	1	<i>n</i> -нитроанизола	3
гексилметилкетона	200	нитрометана	30
гексилового спирта	100	нитроэтана	30
гептилового спирта	100	нитропроизводных	
гидразингидрата, гидразина и его производных	0,1	бензола	3
декалина	100	нитроциклогексана	1
децилового спирта	200	оксида этилена (оксида этилена)	1
диметиламина	1	октилового спирта	100
диметилбензиламина	5	пиридина	3
диметилформамида	10	пропаргилового спирта	1
диэтилфенола	0,05	пропилацетата	200
1,4-диоксана	10	пропилового спирта	1
1,2-дихлорэтана	10	пропилпропионата	70
диэтиламина	30	ртути (металлической)	0,01
диэтилового эфира	300	серной кислоты	1
диэтилхлортиофосфата	1,0	сероуглерода	10
изопрена	40	сильвана (2-метилфурана)	1
изопропилнитрита	5	скипидара	300
		солювент-нафты	100
		спиртов непрелельных жирного ряда (аллилового и др.)	2

Продолжение

Вещество	ПДК, мг/м ³	Вещество	ПДК, мг/м ³
Пары		Пары	
стирола	5	хлорциклогексана	50
тетрагидрофурана	100	цианидов (в пересчете на HCN)	0,3
тетраллина	100	циклогексана	80
тетранитрометана	0,3	циклогексанонона	10
тетраэтилсвинца	0,005	циклогексаноноксима	10
тетраэтоксисилана	20	циклогексиламина	1
тиодана (инсектицид)	0,1	циклопентадена	5
тиофена	20	четырёххлористого титана (хлорида титана (IV)) (по содержанию HCl в воздухе)	1
толундинов	3	четырёххлористого углерода (тетрахлорметана)	20
толуола	50	этилацетата	200
2,4,6-тринитротолуола	1	этилендиамина	2
трихлорсилана	1	этилового спирта	1 000
трихлорэтилена	10	Пыль, пары и аэрозоли	
триэтиламина	10	пестицидов	
триэтоксисилана	1	альдрина	0,01
уайт-спирита (в пересчете на углерод)	5	гексахлорана	0,1
уксусного альдегида	5	гаммексана	0,05
уксусной кислоты	5	дильдрина	0,01
фенилмеркапидихлорсилана	1	ДДТ	0,1
фенола	5	карбофоса	0,5
формальдегида	5	меркаптофоса	0,02
фосфамида (инсектицид)	0,5	ртути	0,005
фосфора желтого	0,03	метафоса	0,1
фосфорного ангидрида (оксида фосфора (V))	1	метилмеркаптофоса	0,02
фталевого ангидрида	1	метилэтилтиофоса	0,03
фторидов (в пересчете на HF)	1	октаметила	0,02
фурфуrolа	10	тиофоса	0,05
хлорбензола	50	хлоридана	0,01
хлорированных дифенилов	1	Пыль	
хлорированных нафталинов	0,5	кварца и других силикатов	
хлористого бензола	0,5	с содержанием свободной SiO ₂ более 70%	1
хлористого бензоила	0,5	с содержанием свободной SiO ₂ 10—70%	2
хлористого винила	30	гранита	2
хлористого метилена	50	асбестовая	2
хлористого этила	50	стеклянного и минерального волокна	3
хлоропрена	2	таляка и других силикатов (свободной SiO ₂ менее 10%)	4
хлорофоса (антигельминтин)	0,5		

Продолжение

Вещество	ПДК, мг/м ³	Вещество	ПДК, мг/м ³
Пыль		Аэрозоли металлов, неметаллов и их соединений	
оксидов железа с содержанием свободного SiO ₂ менее 10% и оксидов марганца менее 6%	4	германия, оксида германия	2
с содержанием SiO ₂ менее 10%, оксидов марганца 1,5—3%	6	железа (II) оксида кадмия оксида кобальта, оксида кобальта	4 0,1 0,5
нефтяного и пекового кокса	5	марганца (в пересчете на MnO ₂)	0,3
слюда-сырца	2—4	молибдена и его соединений	2—6
барита, апатита, фосфорита, цемента (свободного SiO ₂ до 10%)	5	мышьякового и мышьяковистого ангидридов (оксидов мышьяка (V) и (III))	0,3
искусственных абразивов	5	никеля, оксида никеля	0,5
цемента, глины, минералов, не содержащих свободного SiO ₂	5	свинца и его органических соединений	0,01 2
угольная, в зависимости от содержания свободного SiO ₂	2—10	селена аморфного сelenистого ангидрида (оксида селена (IV))	0,1
хлопчатобумажная, льняная, мучная, зерновая, древесная, шерстяная, от пуха и пр.	2—4	таллия иодида и бромиды	0,01
пресспорошков	4—8	тантала оксидов теллура	10 0,01
Аэрозоли металлов, неметаллов и их соединений		титана оксидов тория	10 0,05
алюминия, оксида алюминия, сплавов алюминия	2	урана и его соединений	0,015—0,075
бериллия и его соединений	0,001	фтористых соединений	1
ванадия и его соединений	0,1—0,5	хромового ангидрида (оксида хрома (VI)), хроматов, дихроматов (в пересчете на CrO ₃)	0,1
вольфрама, карбида вольфрама	6	цинка оксида, циркония	5
		щелочей (в пересчете на NaOH)	0,5

14.1.5. Предельно допустимые концентрации (ПДК) вредных веществ в воздухе населенных мест

Вещество	ПДК, мг/м ³		Вещество	ПДК, мг/м ³	
	максимальные разовые	среднесуточные		максимальные разовые	среднесуточные
Акролени	0,30	0,10	Свинец и его соединения (кроме тетраэтилсвинца)	...	0,000 7
Амиллацетат	0,1	0,1		Серная кислота ¹	0,3
Ацетон	0,35	0,35	Сернистый ангидрид ¹	0,5	0,15
Бензин (в пересчете на углерод)	5,0	1,5	(оксид серы (IV))	0,008	0,008
Бензол	2,40	0,80	Сероводород	0,03	0,01
Бутилацетат	0,1	0,1	Сероуглерод	0,003	0,003
Винилацетат	0,2	0,2	Стирол	0,01	0,01
Диметилформамид	0,3	0,3	Фенол	0,035	0,012
Дихлорэтан	3,0	1,0	Формальдегид	0,15	0,05
Марганец и его соединения	0,03	0,01	Фосфорный ангидрид (оксид серы (V))	0,03	0,01
Метилацетат	0,07	0,07	Фтористые соединения	0,05	0,05
Метиловый спирт	1,5	0,5	Фурфурол	0,1	0,03
Мышьяк неорганических соединений, кроме AsH ₃	...	0,003	Хлор	0,05	0,015
Оксид азота (II)	0,3	0,1	Хлористый водород	0,25	0,08
Оксид углерода (II)	6,0	1,0	Хлоропрен (2-хлорбутадиен-1,3)	0,001 5	...
Пыль нетоксичная	0,5	0,15	Хром (Cr (VI) в пересчете на Cr ₂ O ₃)	0,1	0,1
Ртуть металлическая	...	0,000 3	Этилацетат		
Сажа (копоть)	0,15	0,05			

Примечания. 1. Предельно допустимая сумма концентраций в воздухе аэрозоля серной кислоты и сернистого газа X , мг/м³, рассчитывается по формуле

$$X = \frac{A}{m} + \frac{B}{n},$$

где A и m — соответственно содержание сернистого ангидрида и его ПДК, мг/м³; B и n — соответственно содержание серной кислоты и ее ПДК, мг/м³. 2. Предельно допустимые концентрации CO₂ в воздухе жилых и общественных зданий составляют, г/м³:

помещение	
жилое	1,86
для кратковременного пребывания	3,72
для периодического пребывания (учреждения)	2,32
для детей и больных	1,30

3. Состав выдыхаемого человеком воздуха: 19,7% N₂; 16,5% O₂; 4,0% CO₂.

14.2. ОГНЕОПАСНЫЕ И ВЗРЫВООПАСНЫЕ ВЕЩЕСТВА

14.2.1. Общие сведения

Горючесть некоторых веществ может быть определена по уравнению

$$K = 4C + H + 4S - 2O - 2Cl - 5Br,$$

где K — критерий горючести, в правой части — число атомов в молекуле вещества. При $K > 0$ вещество горючее.

Горючие газы, пары легковоспламеняющихся жидкостей и горючая пыль при определенных условиях образуют взрывоопасные смеси с воздухом. Разграничивают нижний и верхний концентрационные пределы взрываемости, вне которых смеси не являются взрывоопасными. Эти пределы изменяются в зависимости от мощности и характеристики источника воспламенения, температуры и давления смеси, скорости распространения пламени, содержания инертных веществ.

Горючие газы взрывоопасны при любых температурах окружающей среды. Смеси паров легковоспламеняющихся жидкостей с воздухом относят к взрывоопасным, если температура вспышки их ниже или равна 45°С.

Классификация огнеопасных жидкостей по температуре вспышки: I класс составляют вещества, температура вспышки которых ниже 28°С; II — вещества с температурой вспышки 28—45°С; III и IV — соответственно 45—120°С и выше 120°С.

Классификация по взрыво- и пожароопасности смеси горючих пылей с воздухом: к I классу (наиболее взрывоопасным) принадлежат вещества с нижним пределом взрываемости до 15 г/м³; ко II (взрывоопасным) — вещества с нижним пределом взрываемости 15—65 г/м³; III класс (наиболее пожароопасные) составляют вещества с температурой самовоспламенения до 250°С; IV (пожароопасные) — вещества с температурой самовоспламенения выше 250°С.

Нижний и верхний концентрационные пределы (НП, ВП, % по объему и Н'П', В'П', г/дм³) взрываемости для газов определяются из зависимостей

$$\text{НП} = \frac{100}{4,76(N-1) + 1}; \quad \text{ВП} = \frac{4 \cdot 100}{4,76N + 4};$$

$$\text{Н'П'} = \frac{M}{4,76(N-1)V_t}; \quad \text{В'П'} = \frac{4M}{(4,76N + 4)V_t},$$

где N — число атомов кислорода, расходуемого при полном сгорании молекулы газа; M — молекулярная масса газа; V_t — объем 1 моля газа, дм³, при данной температуре, °С, и давлении 760 мм рт. ст.

Определение пределов взрываемости P (верхних или нижних, % по объему или мг/дм³) многокомпонентных горючих газов или паров в смеси с воздухом производится по формуле

$$P = \frac{100}{\frac{C_1}{P_1} + \frac{C_2}{P_2} + \dots + \frac{C_i}{P_i}},$$

где C_1, C_2, \dots, C_i — концентрации горючих компонентов в смеси, % по объему или по массе ($C_1 + C_2 + \dots + C_i = 100$); P_1, P_2 и P_i — верхний и нижний пределы взрываемости компонентов в смеси, % по объему или мг/дм³.

При наличии в смеси инертных газов нижний или верхний предел взрываемости P_0 , % по объему, определяется из зависимости

$$P_0 = \frac{P \left(1 - \frac{D}{1-D}\right) \cdot 100}{100 + P \frac{D}{1-D}},$$

где D — концентрация инертного газа, % по объему.

Верхний (ВП) и нижний (НП) концентрационные пределы взрываемости паров жидкости в воздухе, % по объему, определяются зависимостями

$$\text{НП} = \frac{P_1 \cdot 100}{P}; \quad \text{ВП} = \frac{P_2 \cdot 100}{P},$$

где P_1 и P_2 — давление насыщенных паров жидкости в воздухе при нижнем и верхнем температурном пределе взрываемости, мм рт. ст.; P — атмосферное давление, мм рт. ст.

Температура вспышки смесей минеральных масел $t_{с. м}$, °С, может быть вычислена по формуле

$$t_{с. м} = \frac{at_a + bt_b - f(t_a - t_b)}{100},$$

где a и b — содержание в смеси индивидуальных масел, % по массе; t_a и t_b — температуры вспышки этих масел, °С ($t_a > t_b$); f — коэффициент, определяемый по следующим данным:

t_a	0	5	10	15	20	25	30	35	40	45	
t_b	100	95	90	85	80	75	70	65	60	55	
f	0	3,3	6,5	9,2	11,9	14,5	17,0	19,4	21,7	23,9	
t_a	50	55	60	65	70	75	80	85	90	95	100
t_b	50	45	40	35	30	25	20	15	10	6	0
f	25,9	27,6	29,0	30,0	30,3	30,4	29,2	26,0	20,0	12,0	0

14.2.2. Огнеопасные вещества, их хранение и способы тушения пожара

Вещества	Огнеопасность	Хранение	Способы тушения
Кислоты азотная	Может вызвать воспламенение горючих веществ. Взрывается в присутствии восстановителей (скипидар, спирт и др.), выделяя большое количество оксидов азота	Хранить в стеклянных бутылках. Не допускать соприкосновения с горючими материалами и восстановителями, а также порошками металлов, солями пикриновой и хлорноватистой (гипохлоритной) кислот	При тушении пожара применять противогаз для защиты от оксидов азота
серная	При контакте с горючими материалами может вызвать их воспламенение. При пожаре образуются опасные пары	Хранить в стеклянных и железных сосудах. Изолировать от металлических порошков, карбидов, солей азотной, хлорноватистой (гипохлоритной), пикриновой кислот и горючих материалов	Тушить песком, золой; воду не применять
Основания кальция оксид (негашеная известь)	При контакте с водой разогревается и может воспламенить горючие материалы	Хранить в сухом месте	Тушить песком, золой

Продолжение

Вещества	Огнеопасность	Хранение	Способы тушения
Соли азотнокислые (нитраты)	При контакте с легкоокисляющимися (горючими) веществами могут вызывать их воспламенение	Хранить в сухом месте изолированно от органических и горючих материалов	При небольших количествах можно тушить водой. При больших количествах воду не применять
марганцевокислые (перманганаты)	Взрываются при контакте с концентрированной серной кислотой, спиртом, эфиром и горючими веществами	Хранить изолированно от концентрированной серной кислоты, спирта, эфира и горючих веществ	То же
хлорноватокислые (гипохлориты) калия, кальция, натрия, цинка	При контакте с горючими веществами взрываются	Хранить изолированно от горючих веществ	Тушить водой
Перекиси водорода (30%-ный раствор)	При контакте с горючими веществами может вызвать их воспламенение	Хранить в стеклянных, алюминиевых или полиэтиленовых сосудах с отверстием для выхода газа, изолированно от горючих материалов и металлов, разлагающих перекись (железо, медь, хром)	» »
бария, калия, натрия	Смеси с горючими веществами взрывчатые. Реакция с водой может привести к взрыву	Хранить в сухом месте изолированно от органических соединений	Тушить песком, кальцинированной содой, золой
Металлы калий, натрий	Самопроизвольно воспламеняются на воздухе, энергично разлагают воду	Хранить в герметических стальных ящиках или баллонах в керосине. Изолировать от воды	Тушить песком
магний	Горюч в виде порошка, стружек или тонких листов	Хранить в сухих герметических сосудах или ящиках изолированно от окислителей, кислот и щелочей	Тушить графитом, песком. Не применять воду, пену, четыреххлористый углерод, углекислый газ

Продолжение

Вещества	Огнеопасность	Хранение	Способы тушения
Неметаллы бром	При контакте с органическими веществами может вызвать их воспламенение	Хранить в стеклянных бутылках и тлиняных сосудах изолированно от горючих веществ	Тушить водой
сера	Пары образуют взрывчатые смеси с воздухом. Может взрываться при контакте с окислителями	Хранить изолированно от хлорноватистокислых (гипохлоритов), взотнокислых (нитратов) солей и других окислителей	Тушить распыленной водой, песком
фосфор белый и желтый	Самопроизвольно воспламеняется на воздухе. Взрывается при контакте с окислителями	Хранить под водой в герметических сосудах. Большие количества хранить под водой в подземных стальных или бетонных резервуарах	Заливать водой до перехода фосфора в твердое состояние, затем засыпать влажным песком
фосфор красный	Горюч. В смеси с окислителями взрывается	Хранить в герметических сосудах	То же
хлор	Не горюч, но при контакте со скипидаром, эфиром, светильным газом, водородом и пылью металлов может взрываться	Хранить в стальных баллонах в хорошо вентилируемом помещении	Тушить водой, углекислым газом
Газы Органические вещества		См. п. 14.2.3 См. п. 14.2.4	
Разные вещества карбид кальция	При контакте с водой выделяет горючий газ ацетилен	Хранить в железных барабанах в сухом, хорошо вентилируемом помещении	Тушить песком или золой, воду не применять
уголь древесный	Может самопроизвольно воспламениться	Хранить изолированно	Гасить водой, перенести на новое место

14.2.3. Огнеопасные и взрывоопасные свойства газов в смеси с воздухом

Газ	Концентрационные пределы взрываемости, % по объему		Температура самовоспламенения, °С	Газ	Концентрационные пределы взрываемости, % по объему		Температура самовоспламенения, °С
	нижний	верхний			нижний	верхний	
Аммиак	15	28	650	Пропан	2,1	9,5	466
Ацетилен	2,0	81	335	Пропилен	2,2	10,3	410
Бутан	1,5	8,5	406	Сероводород	4,3	46,0	246
Бутилеп	1,6	9,4	384	Триметиламин	2,0	11,6	190
Бромистый метил (метилбромид)	13,5	14,5	537	Формальдегид	7,0	73,0	430
Водород	4,0	75	510	Хлористый метил (метилхлорид)	7,6	19,0	632
Изобутан	1,8	8,4	462	Хлористый этил (этилхлорид)	3,8	15,4	494
Изобутилен	1,8	8,9	465	Циклопропан	2,4	10,5	498
Метан	4,9	16	537	Этан	2,9	15,0	472
Метиламин	4,9	20,7	430	Этилен	2,7	34	540
Оксид углерода	12,5	75	610				
Природный газ	5,0	16,0	537				

14.2.4. Огнеопасные и взрывоопасные органические жидкости

Условные обозначения средств и способов тушения: п. х. — пена химическая; п. х. с. — пена химическая специальная; п.в.-м. — пена воздушно-механическая; в. р. — вода распыленная; разб. — разбавление водой; пер. — перемешивание с помощью воздуха или других газов (в скобках указан температурный предел применимости); пар — пар водяной; газ — CO₂ или состав 3,5 (на основе этилбромид).

Жидкость	Температура вспышки, °С	Температура воспламенения паров в воздухе, °С	Пределы взрываемости паров в воздухе, % по объему		Средства и способы тушения
			нижний	верхний	
Анилин	79	562	1,30	4,2	П. х., п. в.-м., в. р., пер. (65° С), пар, газ
Ацетон	-18	465	2,2	13,0	П. х. с., разб., пар, газ
Ацетоуксусный эфир	55	340	0,37	1,22	В. р., пер. (35° С), пар, газ
Бензин	От -27 до -44	255—474	0,76—1,48	5,03—8,12	П. х., п. в.-м., пар, газ
Бензойный альдегид	64	205	В. р., пер. (60° С), пар, газ
Бензол	-11	540	1,4	7,1	П. х., пар, газ
Бромистый этил (этилбромид)	-25	455	6,5	11,4	Газ

Продолжение

Жидкость	Температура вспышки, °С	Температура воспламенения паров в воздухе, °С	Пределы взрываемости паров в воздухе, % по объему		Средства и способы тушения
			нижний	верхний	
Бутилацетат	29	450	2,27	14,70	П. х., пер. (-10°С), пар, газ
Бутиловый спирт (бутанол)	34	410	1,52	7,9	П. х. с., в. р., пер. (26°С), пар, газ
Гексилловый спирт (гексанол)	62	310	0,84	5,40	П. х., пер. (50°С), пар, газ, в. р.
Дибутилфталат	148	390	0,10	1,62	П. х., п. в.-м., в. р., пер. (137°С), пар, газ
1,4-Дюоксан	11	340	1,87	23,41	П. х. с., разб., пер. (0°С), пар, газ
Диэтиламин	-26	490	2,2	14,9	П. х. с., разб., пар, газ
Диэтиловый эфир	-41	164	1,70	49,0	Газ, п. х.
Изоамилацетат	36	430	0,20	4,35	П. х., пер. (-2°С), в. р., газ
Изоамиловый спирт (3-метил-1-бутанол)	50	350	1,07	5,0	П. х., п. в.-м., пер. (32°С), пар, газ, в. р.
Изобутиловый спирт (2-метил-1-пропанол)	28	390	5,89	7,3	П. х. с., пер. (21°С), пар, газ, в. р.
Изопропиловый спирт (2-пропанол)	14	400	2,0	12,0	П. х. с., разб., пер. (3°С), пар, газ
Капроновая кислота	102	340	1,33	9,33	П. х., пер. (94°С), пар, газ, в. р.
Керосины	27—58	235—265	1,4	7,5	П. х., п. в.-м., пер. (22—40°С), пар, газ
Ксилол (смесь изомеров)	29	590	0,93	4,5	П. х., пер. (19°С), пар, газ, в. р.
Кумол	34	500	0,68	4,2	П. х., пер. (22°С), пар, газ, в. р.
Лигроин	10	380	1,4	6,0	П. х., п. в.-м., пар, газ, в. р.
Линалоол	82	290	0,13	3,0	П. х., пер. (37°С), пар, газ
Метилацетат	-15	10	3,60	12,80	Пар, газ, в. р.
Метиловый спирт (метанол)	8	464	6,0	37,70	П. х. с., разб., пер. (2°С), пар, газ
Пропиловый спирт (пропанол)	23	370	2,02	13,55	П. х. с., разб., пер. (15°С), пар, газ
Сероуглерод	-43	90	1,0	50,0	Газ., в. р.
Скнипидар	34	300	0,8	...	П. х., п. в.-м., пер. (27°С), пар, газ, в. р.

Продолжение

Жидкость	Температура вспышки, °С	Температура воспламенения паров в воздухе, °С	Пределы взрываемости паров в воздухе, % по объему		Средства и способы тушения
			нижний	верхний	
Сольвент-нафта	34	520	1,3	1,8	П. х., п. в.-м., пер. (22° С), пар, газ, в. р.
Толуол	6	536	1,3	6,7	П. х., пер. (-5° С), пар, газ, в. р.
Триэтиламин	-12	5(0)	1,5	6,1	П. х. с., разб., пер. (-17° С), пар, газ
Уайт-спирит	35	270	1,4	6,0	П. х., п. в.-м., пар, газ
Уксусная кислота (ледяная)	38	454	3,30	22,0	П. х. с., разб., пер. (27° С), пар, газ
Уксусный ангидрид	40	360	1,21	9,9	П. х. с., п. в.-м., пер. (29° С), пар, газ, в. р.
Фурфурол	61	260	1,84	3,4	П. х., п. в.-м., пер. (55° С), пар, газ, в. р.
Хлорбензол	29	593	1,3	7,10	П. х., п. в.-м., пер. (20° С), пар, газ, в. р.
Хлористый аллил	-29	420	3,0	14,8	Пар, газ, в. р.
Хлористый метилен (дихлорметан)	-14	580	П. х., п. в.-м., в. р.
Хлористый этилен (1,2-дихлорэтан)	9	413	6,2	16,0	П. х., п. в.-м., пер. (3° С), пар, газ, в. р.
Циклогексанол (анол)	61	440	1,52	11,1	Пер. (53° С), пар, газ, в. р.
Циклогексанон (анон)	40	495	0,92	3,46	Пер. (26° С), пар, газ, в. р.
Цитраль	103	250	1,04	1,26	Пер. (93° С), пар, газ, в. р.
Цитропеллаль	80	230	0,93	2,14	Пер. (72° С), пар, газ, в. р.
Этиламин	-39	555	5,5	17,0	П. х., п. в.-м., пар, газ, в. р.
Этилацетат	2	400	3,55	16,80	Пер. (-4° С), пар, газ
Этилбензоат	79	560	0,66	4,9	Пер. (66° С), пар, газ, в. р.
Этилбензол	20	420	0,9	3,9	П. х., п. в.-м., пер. (13° С), пар, газ, в. р.
Этиловый спирт (этанол)	13	404	3,6	19,0	П. х. с., разб., пер. (6° С), пар, газ, в. р.
Этилформиат	-22	370	2,70	16,40	П. в.-м., пар, газ, в. р.

14.2.5. Огнеопасные и взрывоопасные свойства пылевоздушных смесей некоторых веществ

Вещество	Температура самовоспламенения облака пыли, °С	Нижний предел взрываемости, г/м³	Вещество	Температура самовоспламенения облака пыли, °С	Нижний предел взрываемости, г/м³
Ацетат целлюлозы	410	35	Пресспорошки на основе		
Декстрин	510	...			
Древесная мука	430	40	ацетата целлюлозы	320	25
Древесные опилки	635	...	метилметакрилата	440	20
Древесный уголь	760	...	мочевинны	450	75
Казеин	520	45	поллстирола	560	15
Каменный уголь	830	17—24	фенола	490	30
Крахмал	640	7—10	Пробковая пыль	620	...
Металлы			Сахар	540	10—34
алюминий	550	35	Сера	...	7—13
ванадий	500	220	Смолы на основе		
кремний	775	100	винила	550	40
магний	520	10	кумарона и индена	520	15
марганец	450	125	лигнина	450	40
олово	630	190	мочевинны	470	70
титан	330	45	поллстирола	490	20
торий	270	75	фенола	500	25
цинк	600	480	Фталевый ангидрид	650	15
цирконий	253	40	Шеллак	390	15
Муна	...	10			

14.2.6. Скорость выгорания некоторых горючих жидкостей со свободной поверхности

Жидкость	Скорость выгорания		Теплоапряженне зерна испарения при диффузии пламени, кДж/(м²·ч)
	мм/мин	кг/(м²·ч)	
Автол	0,611	33,69	47,9
Амловый спирт	1,297	63,034	52,7
Ацетон	1,40	66,36	41,4
Бензин			
авиационный	2,10	91,98	51,8
автомобильный	1,75	80,85	51,5
Бензол	3,15	165,37	83,8
Бутиловый спирт (бутанол)	1,069	52,08	46,5
Диметиланлин	1,523	86,31	61,6
Изоамловый спирт (3-метил-1-бутанол)	1,39	66,8	57,0
Изобутиловый спирт (2-метил-1-пропанол)	1,122	53,856	46,2

Продолжение

Вещество	Результаты действия на организм
Основания гидроксид натрия (едкий натр), концентрированный раствор аммиака, оксид кальция (негашеная известь)	Ожоги, изъязвления
Перекиси (пероксиды) водорода (30%-ный раствор), калия, натрия	Ожоги

14.4. ПРЕДЕЛЬНО ДОПУСТИМЫЕ ДОЗЫ ОБЛУЧЕНИЯ

14.4.1. Коэффициенты уменьшения дозы

Предельно допустимая мощность дозы или интенсивность излучения для потоков ядер или ионов элементов равна или меньше, чем для нейтронов такой же энергии. Коэффициенты уменьшения дозы зависят от энергии частиц и их природы. Величины их приведены в таблице.

Частица	Энергия частиц		Частица	Энергия частиц	
	< 60 пДж (1 000 МэВ)	> 160 пДж (1 000 МэВ)		< 60 пДж (1 000 МэВ)	> 160 пДж (1 000 МэВ)
Протон	1/10	1	Ион лития	1/30	1/3
Дейтрон	1/10	1	Ион бериллия	1/40	1/4
Тритон	1/10	1	Ион азота	1/80	1/8
α-Частица	1/20	1/2	Ион кислорода	1/80	1/8

14.4.2. Пробег альфа- и бета-частиц в воздухе и алюминии в зависимости от их энергии

Энергия частиц		Пробег α-частиц		Энергия частиц		Пробег β-частиц	
10 ⁻¹⁸ Дж	МэВ	в воздухе, см	в алюми- нии, мм	10 ⁻¹⁸ Дж	МэВ	в воздухе, см	в алюми- нии, мм
6,4	4	2,5	16	0,02	0,01	0,13	0 000 6
8,0	5	3,5	23	0,08	0,05	2,19	0-014 4
9,6	6	4,6	30	0,16	0,10	10,1	0, 050 0
11,2	7	5,9	38	0,8	0,5	119	0,593
12,8	8	7,4	48	1,6	1,0	306	1,52
14,4	9	8,9	58	4,8	3,0	1 100	5,50
16,0	10	10,6	69	8,0	5,0	1 900	9,42
				9,6	6,0	2 300	11,4
				11,2	7,0	2 700	13,3
				12,8	8,0	3 100	15,3
				14,4	9,0	3 500	17,3
				16,0	10,0	3 900	19,2

14.4.3. Допустимые дозы излучений

Вид излучения	Энергия излучения	Доза ядл количество излучения за одну неделю	Предельно допустимая мощность дозы или интенсивность излучения		
			единица измерения	при работе 36 ч в неделю	при работе t ч в неделю
Гамма- и рентгеновские лучи	до $5 \cdot 10^{-13}$ Дж (3 МэВ)	100 мР	мР/ч	2,8	100/ч
Бета-лучи	$5 \cdot 10^{-13}$ — $1,6 \cdot 10^{-9}$ Дж до $16 \cdot 10^{-13}$ Дж (10 МэВ)	$4 \cdot 10^{-10}$ Дж/см ² $2,5 \cdot 10^6$ β-част./см ²	Дж/(см ² · с) β-част./см ² · с	$3,2 \cdot 10^{-3}$ 20	$0,112/ч$ 700/ч
Тепловые нейтроны	$0,04 \cdot 10^{-19}$ Дж (0,025 эВ)	$100 \cdot 10^6$ нейтр./см ²	нейтр./см ² · с	750	27 000/ч
Медленные нейтроны	$0,16 \cdot 10^{-18}$ Дж (0,1 эВ)	$72 \cdot 10^6$ нейтр./см ²	нейтр./см ² · с	550	20 000/ч
Промежуточные нейтроны	$8 \cdot 10^{-16}$ Дж (5 кэВ)	$82 \cdot 10^6$ нейтр./см ²	нейтр./см ² · с	640	23 000/ч
	$32 \cdot 10^{-16}$ Дж (20 кэВ)	$40 \cdot 10^6$ нейтр./см ²	нейтр./см ² · с	310	11 000/ч
	$0,16 \cdot 10^{-13}$ Дж (0,1 МэВ)	$11 \cdot 10^6$ нейтр./см ²	нейтр./см ² · с	90	3 200/ч
	$0,8 \cdot 10^{-13}$ Дж (0,5 МэВ)	$4,3 \cdot 10^6$ нейтр./см ²	нейтр./см ² · с	33	1 200/ч
Быстрые нейтроны	$16 \cdot 10^{-13}$ Дж (10 МэВ)	$2,6 \cdot 10^6$ нейтр./см ²	нейтр./см ² · с	20	720/ч
Очень быстрые нейтроны	$32 \cdot 10^{-13}$ Дж (200 МэВ)	$1,3 \cdot 10^6$ нейтр./см ²	нейтр./см ² · с	10	360/ч
Сверхбыстрые нейтроны	$8 \cdot 10^{-11}$ Дж (500 МэВ)	$0,8 \cdot 10^6$ нейтр./см ²	нейтр./см ² · с	6	220/ч
	$32 \cdot 10^{-11}$ Дж (2000 МэВ)	$0,4 \cdot 10^6$ нейтр./см ²	нейтр./см ² · с	3	110/ч
	$8 \cdot 10^{-10}$ Дж (5000 МэВ)	$0,13 \cdot 10^6$ нейтр./см ²	нейтр./см ² · с	1	36/ч
	$1,6 \cdot 10^{-6}$ Дж (10 ⁴ МэВ)	$0,013 \cdot 10^6$ нейтр./см ²	нейтр./см ² · с	0,3	11/ч

14.4.4. Линейные коэффициенты ослабления μ , см^{-1} , узкого пучка гамма-лучей

Энергия излучения		Свинец	Медь	Железо	Алюминий	Бетон	Вода
10 ⁻¹² Дж	МэВ						
0,16	0,1	60	3,94	2,82	0,444	0,378	0,171
0,32	0,2	11,8	1,40	1,13	0,323	0,275	0,137
0,48	0,3	4,76	0,950	0,85	0,278	0,236	0,119
0,64	0,4	2,51	0,824	0,73	0,251	0,214	0,106
0,80	0,5	1,72	0,732	0,66	0,228	0,194	0,0967
1,6	1,0	0,79	0,522	0,47	0,166	0,141	0,0706
2,4	1,5	0,58	0,426	0,38	0,137	0,116	0,0576
3,2	2,0	0,51	0,371	0,33	0,117	0,100	0,0493
8,0	5,0	0,49	0,282	0,25	0,075	0,064	0,0302

14.5. СРЕДСТВА ОБЩЕЙ И ИНДИВИДУАЛЬНОЙ ЗАЩИТЫ ОБСЛУЖИВАЮЩЕГО ПЕРСОНАЛА

14.5.1. Вентиляция

14.5.1.1. Общие сведения по вентиляции

Обеспечение нормальных условий работы с ядовитыми, огнеопасными и взрывоопасными веществами в лабораторных и производственных помещениях станций обработки воды достигается с помощью соответствующего обмена воздуха. Воздухообмен в помещениях предусматривается также для поддержания определенной температуры и влажности воздуха.

В случае удаления токсичных газов объем свежего воздуха, подаваемого в помещение, зависит от количества выделяющихся в единицу времени ядовитых газов и их предельно допустимых концентраций (см. п. 14.1.4). При поддержании определенной температуры и влажности в помещении воздухообмен зависит от количества выделяющихся в единицу времени тепла и влаги.

14.5.1.2. Санитарные требования к производственным и лабораторным помещениям станций обработки воды [по СНиП II-31—74]

Наименование сооружений и помещений	Температура воздуха, °С	Кратность воздухообмена, ч	Относительная влажность воздуха, %	Коэффициент естественной освещенности
Водозаборные сооружения	5	1	50—60	0,5
Насосные станции	5—35	По расчету тепловыделения	50—60	0,5
Станции очистки воды и водоподготовки отделеие барабанных сеток и микрофильтров	5	По расчету влаговыделения	60—70	0,3

Продолжение

Наименование сооружений и помещений	Температура воздуха, °С	Кратность воздухообмена, ч	Относительная влажность воздуха, %	Коэффициент естественной освещенности
фильтровальный зал	5	По расчету влаговыведения	60—75	1
хлораторная, озонаторная, аммонизаторная	16	6	50—60	1
служебные помещения	18	3	50—60	1
лаборатория	18	3	50—60	1,5
диспетчерская	18	3	50—60	1
Реагентное хозяйство для приготовления растворов				
сернистого глинозема, известково-го милона, генсаметафосфата, фтористого натрия, полиаириламида, антивной кремнекислоты	16	3	60—75	1
хлорного железа, гипохлорита	16	6	60—75	1
Склады реагентов				
мокрого хранения сернистого глинозема, известн, соды	5	По расчету влаговыведения	60—75	0,1
жидкого хлора, хлорного железа, нислоты	3	6 (аварийная 12)	50—60	0,5
активного угля, фосфатов, полиаириламида, жидкого стекла, фторсодержащих реагентов	5	3	50—60	0,1

Примечания. 1. При наличии в помещениях постоянного обслуживающего персонала температура в них должна быть не ниже 18° С. 2. Приточно-вытяжная вентиляция с техническим побуждением в хлордаторной должна предусматривать удаление воздуха в объеме 80% из нижней и 20% из верхней зон и выброс его через трубу, верхний край которой на 2 м выше конька крыши самого высокого здания, находящегося в радиусе 15 м; приточный воздух необходимо подавать в верхнюю зону. 3. Приточно-вытяжная вентиляция с механическим побуждением на расходных складах хлора должна предусматривать 6-кратный воздухообмен в час, в также аварийную вентиляцию с дополнительным 6-кратным воздухообменом в час; выброс воздуха необходимо проводить через трубу высотой 16 м. 4. Приточно-вытяжная вентиляция аммонизаторной с 6-кратным воздухообменом в час должна быть снабжена резервным вентилятором, облокированным с рабочим; удаление воздуха производится из верхней зоны помещения, приточный воздух подается в рабочую зону. 5. В помещении блока озонаторов необходимы приточно-вытяжная вентиляция с 6-кратным воздухообменом в час и аварийная вентиляция с дополнительным 6-кратным воздухообменом в час; установка должна иметь резервный вентилятор, облокированный с рабочим. 6. В помещениях для приготовления раствора хлорного железа (хлорида железа (III)) предусматриваются обидеобменная вентиляция с 6-кратным воздухообменом в час и местный отсос из бокса для вымывания хлорного железа из тары (скорость воздуха в сечении рабочего проема — не менее 0,5 м/с). 7. В помещениях для приготовления растворов фторида натрия должна быть общеобменная вентиляция с 3-кратным воздухообменом в час, предусматриваются также отсосы из шкафов: укрытия для растворивания фторида натрия и на шкафов устройства для очистки фильтра вакуум-пассов; скорость воздуха в сечении рабочих проемов — не менее 0,5 м/с.

14.5.2. Спецодежда

При работе с агрессивными средами производственный обслуживающий персонал обеспечивается спецодеждой — костюмами, рукавицами, сапогами. Лица, работающие на установках, в которых используются кислоты и кислые ре-

агенты, должны снабжаться костюмами (куртками, брюками), рукавицами из грубошерстного сукна и резиновой обувью. Эксплуатационный персонал, занятый на установках, где применяются щелочные реагенты, обеспечивается хлопчатобумажными костюмами (комбинезонами, халатами) и рукавицами, а также резиновой обувью.

Следует учитывать, что кожаная обувь совершенно неприменима для работы с едкими щелочами, что шерстяные ткани способны сорбировать газы, например хлор.

14.5.3. Средства индивидуальной защиты

14.5.3.1. Противогазы для защиты от вредного действия пыли, газов и паров

Для защиты обслуживающего персонала от вредных газов, паров и пыли применяются противогазы таких марок:

Аммиак	КВ и КД
Газы и пары (универсальный)	М
Мышьяковистый водород (гидрид мышьяка, арсин)	Е и БКФ
Пары кислот	В
Пары органических веществ	А
Пары ртути	Г
При пожарах и дыме	П и БКФ
Сернистый газ (оксид серы (IV))	С
Сероводород	КД
Смесь оксидов углерода и хлора	СОХ
Оксид углерода	СО
Фосфористый водород (гидрид фосфора, фосфин)	Е
Пыль	Респираторы Ф-46, Ф-57

Примечания. 1. Фильтрующие противогазы разделяются на два типа: БК (большая коробка) и МК (малая коробка). Первые применяются при высоких концентрациях вредных веществ в тяжелой работе. 2. Цвета коробок противогазов: А — коричневый, В — желтый, Г — желтый и черный, Е — черный, БКФ — защитный с белой полосой, КВ — желтый и серый, КД — серый, С — голубой, СО — белый, СОХ — белый и желтый с черной полосой, М — красный, П — красный с белой полосой. 3. При содержании кислорода меньше 16% или вредных газов и паров более 2% применяются кислородные приборы КИГ-1-3, КИП-5, РКР-2, при чистке колодцев, цистерн, больших резервуаров — шланговые приборы.

14.5.3.2. Средства защиты глаз

Для защиты глаз от вредного действия жидкостей и паров применяют очки защитные ПО-1 с резиновой полумаской и очки защитные № 1396 с бесцветными стеклами и полумаской.

Лицо от ожогов, брызг предохраняют щитком наголовным ЩН-7 с прозрачным экраном из органического стекла.

14.6. ОКАЗАНИЕ ПЕРВОЙ ПОМОЩИ

14.6.1. Меры первой помощи при отравлении

Вещества	Меры первой помощи
Кислоты азотная	Свежий воздух, покой, тепло. Вдыхание кислорода. Сульфадимезин или другой сульфаниламидный препарат (2 г), аскорбиновая кислота (0,5 г), коденн (0,015 г) или дионин (0,01 г). Искусственное дыхание без сжатия грудной клетки. Внутримышечно лобелин (1,0 см ³ 1%-ного раствора), метазон (0,3—0,5 см ³ 1%-ного раствора). Консультация врача
карболовая плавиковая (фтористоводородная), кремнефтористоводородная	См. «Органические вещества, фенол» Свежий воздух, покой, тепло. Крепкий чай или кофе. Ингаляция 2%-ного раствора соды или 10%-ного раствора ментола. Кислород. Коденн (0,015 г), дионин (0,01 г), эуфиллин (0,05 г). В нос 2—3 капли 2%-ного раствора эфедрина или 0,05%-ного раствора нлртизина. 1 таблетка азрона. Консультация врача
серная	Свежий воздух. Промыть верхние дыхательные пути 2%-ным раствором соды. В нос 2—3 капли 2%-ного раствора эфедрина. Теплое молоко с содой, коденн (0,015 г) или дионин (0,01 г). При попадании в органы пищеварения смазать слизистую оболочку рта и глотки 2%-ным раствором дикаина. Обильное промывание желудка водой. Внутрь столовая ложка оксида магния на стакан воды каждые 5 мин, яичный белок, молоко, крахмальный клейстер, кусочки сливочного несоленого масла, кусочки льда. Нельзя вызывать рвоту и применять карбонаты. Вызвать врача
спинная (цианстоводородная)	Вынести потерпевшего на свежий воздух, удалить загрязненную одежду. Покой, тепло. Вдыхание кислорода. Дать вдыхать 5—10 капель амилнитрита в течение 15—30 с и повторять через 2—3 мин. Применять искусственное дыхание, сердечные средства — кордиамин, кофеин. Вызвать врача
соляная (хлористоводородная)	Свежий воздух, покой, тепло. Ингаляция 2—3%-ного раствора соды или 10%-ного раствора ментола в течение 8—10 мин. Полоскание рта и промывание носа 2%-ным раствором соды. Внутрь коденн (0,015 г), дионин (0,01 г), норсульфазол (1,0 г), теплое молоко с содой. При попадании в органы пищеварения промывание желудка. Внутрь 10—15 капель нашатырного спирта с водой, яичный белок, молоко. Вызвать врача
Основания калия гидроксид (едкое кали)	Вдыхание теплого водяного пара (в воду добавить немного лимонной кислоты). Внутрь теплое молоко с медом, коденн (0,015 г) или дионин (0,01 г). Горчичники. При попадании в органы пищеварения смазывание слизистых оболочек рта и горла 1%-ным раствором, ново-

Продолжение

Вещества	Меры первой помощи
кальция оксид (негашеная известь) натрия гидроксид (едкий натр)	<p>канна. Внутрь по столовой ложке 1%-ного раствора лимонной или виннокаменной кислоты каждые 3—5 мин, крахмальный клейстер с добавлением тех же или уксусной кислот, 2—3 столовые ложки растительного масла. Внутрь кусочки льда. Вызвать врача</p> <p>То же</p> <p>» »</p>
Соли бария	<p>Промывание желудка 1%-ным раствором сульфата натрия или магния, клизмы 10%-ным раствором тех же солей. Каждые 5 мин по столовой ложке 10%-ного раствора сульфата натрия или магния и молоко или белковую воду (2—3 яичных белка на 0,5 л воды) внутрь. Консультация врача</p>
марганцево-кислые (перманганаты)	<p>Промывание желудка; внутрь касторовое масло, слизистые отвары, танин, уголь. Полоскание рта хлоратом калия. Камфора</p>
меди	<p>Промывание желудка водой (6—8 стаканов) или 0,1%-ным раствором желтой кровяной соли или марганцевокислого калия (розовый раствор). Внутрь солевое слабительное, суспензия окиси магния или активированного угля (столовая ложка на стакан воды), таблетка аэрона. Избегать жиров и кислого. При лихорадке покой, тепло; аспирин (0,5 г), белладонна (0,015 г), поливитамины. Вызвать врача</p>
мышьяка	<p>Промывание желудка 8—10 стаканами воды со взвесью оксида магния (2 столовые ложки на 2 л). Внутрь каждые 10 мин по столовой ложке свежеприготовленного противоядия (смесь 100 г сульфата железа в 300 см³ воды с суспензией 20 г оксида магния в 300 см³ воды) или 100 см³ свежеприготовленного антидота (противоядия) Стрижневского (1,25 г гидрокарбоната натрия, 0,1 г гидроксида натрия, 0,38 г сульфата магния, 0,5—0,7 г сероводорода в 100 см³ водного раствора) после стакана подкисленной воды (20 капель разбавленной соляной кислоты или столовая ложка уксуса, или 3—4 г лимонной кислоты). Внутрь столовую ложку английской или глауберовой соли, унитол (0,5 г), 1 таблетку аэрона. Камфора, кофени, кордиамин при ослаблении сердечной деятельности. При судорогах — растворение кокечныхостей, грелки. Вызвать врача</p>
олова	<p>Промывание желудка. Внутрь суспензия оксида магния в воде, растительное масло</p>

Продолжение

Вещества	Меры первой помощи
ртуть	Через 10 мин после стакана подкисленной воды (20 капель разбавленной соляной кислоты или разбавленного столового уксуса, или 3—4 г лимонной кислоты) промывание желудка. Внутрь 0,5 г унитола, молоко, взбитый с водой яичный белок (см. «Соли бария»). Вызвать врача
свинца	Большое количество раствора сульфата магния внутрь
серебра	Большое количество раствора хлорида натрия или 100 мл антидота (противоядия) Стрижневского внутрь (см. «Соли мышьяка»)
стронция	См. «Соли бария»
сурьмы	Промывание верхних дыхательных путей 2%-ным раствором соды. В нос 3%-ный раствор эфедрина с 0,1%-ным раствором адреналина. Внутрь коденн (0,015 г), дюонин (0,01 г), при лихорадке — аспирина (0,5 г), амидопирин (0,25 г). При попадании сурьмы в органы пищеварения меры первой помощи те же, что и при отравлении солями ртути
фтористые	Внутрь известковую воду или 2%-ный раствор хлорида кальция
хрома	При попадании пыли в носоглотку промывание 2%-ным раствором соды, смазывание слизистых оболочек смесью ланолина и вазелина или рыбьим жиром. Внутрь коденн (0,015 г), эуфиллин (0,015 г). При попадании в органы пищеварения промывание желудка после принятия 25 мл 1%-ного раствора сульфата меди или 50 мл сульфата цинка. Внутрь молоко с двумя яичными желтками, солевое слабительное. Вызвать врача
цианнстые	При отравлении через дыхательные пути меры первой помощи те же, что и при отравлении синильной кислотой. При отравлении через органы пищеварения кроме вдыхания аммиака каждые 15 мин по столовой ложке раствора сульфата железа и жженой магнезии (по чайной ложке на стакан воды) внутрь. В промежутках промывание желудка 1,5—2 л розового раствора перманганата калия или 1—3%-ного раствора перекиси водорода, или 5%-ного раствора тиосульфата натрия
цинка	Промывание желудка. Внутрь яйцо с молоком или противоядие Стрижневского (см. «Соли мышьяка»)
Металлы ртуть	Полный покой, тепло. Полоскание рта слабым раствором бертолетовой соли, 5%-ным раствором хлорида цинка или 2%-ным раствором танина. Внутрь цистамин (0,3 г), раннее введение унитола (прием 0,5 г, внутримышечно 5 см ³ 5%-ного раствора). Срочная госпитализация

Продолжение

Вещества	Меры первой помощи
Неметаллы бром, хлор	Полный покой, тепло. Ингаляция 2%-ного раствора соды или тиосульфата натрия. Теплое молоко с боржомом или содой. Кодени или дионин (0,01 г), димедрол (0,01 г), глюконат кальция (0,5 г) внутрь. Промывание глаз водой, закапывание 1%-ным раствором новокаина или 0,5%-ным раствором дионина с адреналином (1 : 1000). В тяжелых случаях вдыхание кислорода. Срочная госпитализация
фосфор	1 стакан 0,2%-ного раствора сульфата меди. Противопоказаны жиры
Газы аммиак	Свежий воздух, покой; вдыхание пара, содержащего лимонную кислоту. Внутрь теплое молоко с боржомом или содой, растительное масло или яичный белок. Масляные ингаляции (10%-ный раствор ментола в хлороформе). Внутрь кодени (0,015 г) или дионин (0,01 г), 3%-ный раствор нафтизина в нос. При спазме голосовой щели подкожно атропин (1,0 см ³ 0,1%-ного раствора), эуфиллин (0,2 г); горчичники на шею, горячие ножные ванны. В случае нарушения дыхания немедленная госпитализация
мышьяковистый водород (гидрид мышьяка, арсени)	Абсолютный покой, вдыхание кислорода. Аскорбиновая кислота (0,5 г) и витамин В ₃ (0,01 г), цистамин (0,3 г), никотинамид (0,03 г) внутрь. Срочная госпитализация
озон	Свежий воздух, покой, тепло, ингаляция 2%-ного раствора соды. Внутрь — кодени (0,015 г) или дионин (0,01 г)
сернистый и серный ангидриды (оксиды серы (IV) и (VI))	Свежий воздух. Промывание глаз и носа и ингаляция 2%-ным раствором соды. Теплое молоко с содой, боржомом или медом. Кодени (0,015 г) или дионин (0,01 г), 2—3%-ный раствор эфедрина в нос. Полный покой, наблюдение врача
сероводород	Свежий воздух, покой, тепло. Вдыхание кислорода в сочетании с искусственным дыханием. Вдыхание амилнитрита в течение 15—30 с (повторять через 2—3 мин). Промывание глаз 2%-ным раствором соды. Госпитализация
фосген	Покой, вдыхание кислорода. Консультация врача
фосфористый водород (гидрид фосфора, фосфин)	Свежий воздух, покой, тепло. Вдыхание кислорода. Внутрь кодени (0,015 г) или дионин (0,01 г), эуфиллин (0,05 г), 1 таблетка аэрона. Ингаляция 2%-ного раствора соды или 10%-ного раствора ментола. 3%-ный раствор эфедрина или 0,05%-ный раствор нафтизина в нос. Консультация врача, при сильном отравлении госпитализация

Продолжение

Вещества	Меры первой помощи
хлор (хлорная вода)	См. «Неметаллы, бром»
хлористый водород	См. «Кислоты, соляная»
Органические вещества алкалоиды	Одна или две столовые ложки очищенного древесного угля в виде суспензии с водой внутрь; вызвать рвоту. Наблюдение врача
алкалоиды группы морфина	0,1 г коразола или 0,5 г камфоры, или 30 капель кордиамина. Крепкий чай или кофе. Искусственное дыхание и вдыхание кислорода. Консультация врача
альдегиды	Стакан 0,2%-ного раствора аммиака, затем молоко
анилин и анилиновые красители	При попадании в органы пищеварения вызвать рвоту, дать солевое слабительное. Вдыхание кислорода, искусственное дыхание. При попадании в дыхательные пути — свежий воздух, смена одежды. Покой. Посредством (через 10—15 мин) вдыхание кислорода и карбогена (смесь кислорода с 5—7% CO ₂). Внутрь аскорбиновая кислота (0,5 г), пистамин (0,3 г) и глютаминовая кислота (1,0 г). Сердечные и успокаивающие средства (камфора, кордиамин, настойка валерьяны). Противопоказаны молоко, спирт и растительное масло. Госпитализация
бензол и его гомологи	То же
бромистый метил (метилбромид)	Свежий воздух, смена одежды. Покой. Поочередное вдыхание кислорода и карбогена (см. «Органические вещества, анилин и анилиновые красители»). Глютаминовая кислота (1,0 г), витамины В ₁ и В ₆ (по 0,01 г). Госпитализация
дихлорэтан	При отравлении парами — свежий воздух, покой; вдыхание кислорода, крепкий сладкий чай, димедрол (0,03 г), глюконат кальция (0,05 г), витамины В ₁ , В ₂ , В ₆ (по 0,01 г), С (0,5 г). При попадании в органы пищеварения — немедленное промывание желудка 8—10 стаканами воды или слабого раствора перманганата калия. Солевое слабительное, глюкоза (20—40 см ³ 40%-ного раствора), витамины В ₁ и В ₆ (по 0,01 г), аминазин (0,025 г). Госпитализация
метанол (метиловый спирт)	Промывание желудка водой (несколько раз). Высокое положение головы, лед на голову. Вдыхание карбогена (см. «Органические вещества, анилин и анилиновые красители»). Искусственное дыхание. Вдыхание нашатырного спирта. Срочная госпитализация

Продолжение

Вещества	Меры первой помощи
наркотики (эфир, хлороформ, спирты) нитросоединения	Внутрь 0,03 г фенамини или 0,1 г коразола, или 30 капель кордамина, или 0,5 г камфоры. Искусственное дыхание и вдыхание кислорода Свежий воздух, смена одежды. Покой. Попеременное вдыхание кислорода и карбогена (см. «Органические вещества, анилины и анилиновые красители»). Внутрь аскорбиновая кислота (0,5 г), цистамин (0,3 г), глутаминовая кислота (0,5 г). При попадании в органы пищеварения — промывание желудка и солевое слабительное. Противопоказаны спирт, жиры, растительные масла. Госпитализация
пирдин	Свежий воздух. Полоскание рта и носа 2%-ым раствором соды. Большое количество крепкого чая или кофе. В тяжелых случаях вдыхание кислорода, сердечные средства. Госпитализация
фенол	Смена одежды; покой, тепло, вдыхание кислорода. Промывание желудка большим количеством воды; внутрь по 1 столовой ложке каждые 5 мин суспензию оксида магния (75 г) в воде (0,5 л) или активированного угля (20 : 200), затем 2—3 столовые ложки растительного масла, яичный белок или стакан молока, кусочки льда. Пузырь со льдом на область живота. Срочная госпитализация

14.6.2. Меры первой помощи при химических ожогах

Вещества	Меры первой помощи
Кислоты азотная, серная, соляная, фосфорная	Обильное промывание водой, повязки, смоченные 2—3%-ым раствором соды, ринанола (1 : 1000) или фурациллина (1 : 5000). При ожогах II—III степени — повязки со стрептоцидовой или синтомициновой эмульсией. Консультация врача
плавиковая (фтористоводородная)	Обильно промывать пораженный участок водой (4—6 ч) до покраснения. Приложить свежеприготовленную пасту оксида магния в глицерине
Металлы калий, натрий	Обильное промывание водой. При ожогах II—III степени меры первой помощи те же, что и при ожогах кислотами
Неметаллы бром жидкий, хлор жидкий	Обмыть пораженное место спиртом, смазать 1—2%-ым спиртовым раствором глицеринвиолета или метиленовой сини

Продолжение

Вещества	Меры первой помощи
сернистый и серный ангидриды (оксиды серы (IV) и (VI))	См. «Кислоты»
фосфор желтый	Обильное промывание водой; при ожогах II—III степени меры первой помощи те же, что и при ожогах кислотами
хромовый ангидрид (оксид хрома (VI))	Немедленно обильно промыть водой (15 мин), наложить повязку со стрептомициновой или синтомициновой эмульсией
Органические вещества генсахлоран, ДДТ	Обмыть теплой водой с мылом, наложить повязку из 2%-ного раствора гидрокарбоната натрия (двууглекислой соды) или смочить слабым раствором перманганата (марганцевокислого) калия
диметилсульфат	Обильно промыть водой, смазать 1,2%-ным спиртовым раствором глицеринолета или метиленовой сини. При сильном ожоге смазать спиртом и наложить повязку с синтомициновой эмульсией
кислоты муравьиная, уксусная (ледяная)	Меры первой помощи такие же, как при ожогах неорганическими (серной, азотной) кислотами
нарколовая (фенол)	Обильное промывание 40%-ным раствором этилового спирта, повязка со стрептоцидовой или синтомициновой эмульсией. Врачебное наблюдение
формалин	Немедленное промывание 5%-ным раствором нашатырного спирта (аммиака) или водой
фосфорорганические инсектициды (наркофос, меркаптофос, метилмеркаптофос, тиофос, фосфамид, хлорофос)	Снять ватой или марлей (не втирая), смыть водой, обработать кожу 5—10%-ным раствором нашатырного спирта (аммиака)
Основания гидроксид калия (едкое кали), гидроксид натрия (едкий натр), концентрированный раствор аммиака	Обильное промывание водой (10 мин), примочки из 5%-ного раствора уксусной, виннокаменной, соляной или лимонной кислоты
оксид кальция (гашеная известь)	Смыть растительными маслами или вазелином

Продолжение

Вещества	Меры первой помощи
Перекиси водорода (30%-ный раствор), калия, натрия	Обильное промывание водой

Примечание. При химическом ожоге глаз промыть глаза струей воды в течение 10—30 мин, затем, при ожоге кислотой, — 2—3%-ным раствором гидрокарбоната натрия, при ожоге щелочью — 2%-ным раствором борной кислоты, при ожоге аммиаком — 0,5—1%-ным раствором квасцов; закапать 1%-ным раствором новокаина или 0,5%-ным раствором диканна с адреналином (1 : 1 000); ввести стерильное вазелиновое или оливковое масло; надеть очки-консервы. Срочно обратиться к окулисту.

14.6.3. Оказание первой помощи при термических ожогах

Степень ожога	Меры первой помощи
Первая (краснота)	Наложить вату, смоченную этиловым спиртом. Повторять смачивание. При больших поверхностях ожога обязательно вызвать врача
Вторая (пузыри)	Наложить вату, смоченную этиловым спиртом или 3—5%-ным раствором перманганата калия, или 5%-ным раствором танина
Третья (разрушение тканей)	Покрывать рану стерильной повязкой и вызвать врача

14.6.4. Оказание первой помощи при ранениях

Ранения	Меры первой помощи
Небольшие порезы	Очистить рану механически, применяя стерильную марлю. Смазать поверхность раны 3,5%-ной йодной настойкой. Промыть водой с мылом, присыпать белым стрептоцидом или порошком другого сульфаниламидного препарата, покрыть стерильной марлей или бинтом. Обратиться к врачу
Большие порезы с сильным кровотечением	Наложить жгут выше раны, покрыть рану стерильной марлей. Вызвать врача

ИСПОЛЬЗОВАННАЯ ЛИТЕРАТУРА

1. *Абрамов Н. Н., Пазлов В. И., Генцев Н. Н.* Водоснабжение. М., Стройиздат, 1958. 580 с.
2. *Алексин О. А.* Основы гидрохимии. Л., Гидрометеоиздат, 1970. 208 с.
3. *Альбом измерительных приборов для контроля качественных параметров питьевой воды.* М., Изд-во МКХ РСФСР, 1963. 96 с. Сост.: В. А. Михайлов, Ю. А. Колесов.
4. *Анализ минерального сырья.* Под ред. Ю. Н. Кшипович, Ю. В. Морачевского. Л., Гостехиздат, 1956. 1055 с.
5. *Апельцин И. Э., Клячко В. А.* Опреснение воды. М., Стройиздат, 1968. 224 с.
6. *Бабенков Е. Д.* Очистка воды коагулянтами. М., «Наука», 1977. 356 с.
7. *Бабко А. К., Пилипенко А. Т.* Колориметрический анализ. М.—Л., Госхимиздат, 1951. 408 с.
8. *Бабко А. К., Пилипенко А. Т.* Фотоколориметрический анализ. М., «Химия», 1974. 360 с.
9. *Бабко А. К., Пятницкий И. В.* Количественный анализ. М., «Вышш. школа», 1966. 496 с.
10. *Берль—Лунге.* Химико-технические методы исследования. Т. 2. Ч. 1. Вып. 1. Л., ОНТИ. Химтеорет., 1936. 458 с.
11. *Булага М. Н., Кудін С. М.* Водозабірні і гідротехнічні споруди. К., «Вища школа», 1974. 232 с.
12. *Бэббит Г., Доланд Д.* Водоснабжение. Пер. с англ. под ред. А. М. Коношкова. М., Госстройиздат, 1958. 352 с.
13. *Вейцер Ю. И., Миц Д. М.* Высокомолекулярные флокулянты в процессах очистки воды. М., Стройиздат, 1975. 192 с.
14. *Вода питьевая. Методы анализа.* М., Изд-во стандартов, 1974. 196 с.
15. *Возная Н. Ф.* Химия и микробиология. М., «Вышш. школа», 1967. 324 с.
16. *Воробьев Н. И.* Применение измерения электропроводности для характеристики химического состава природных вод. М., Изд-во АН СССР, 1963. 144 с.
17. *Габович Р. Д.* Фтор и его гигиеническое значение. М., Медгиз, 1957. 251 с.
18. *Габович Р. Д., Николадзе Г. И., Саяельева Н. П.* Фторирование и обесфторивание питьевой воды. М., «Медицина», 1968. 232 с.
19. *Гельферих Ф.* Иониты. Пер. с нем. под ред. С. М. Чернوبرова. М., Изд-во иностр. лит., 1951. 492 с.
20. *Гидрохимия Днепра, его водохранилищ и притоков.* К., «Наук. думка», 1967. 316 с. Авт.: А. И. Алмазов, А. И. Денисова, Ю. Г. Майстренко, Е. П. Нахшная.
21. *Гороновский И. Т.* Физико-химическое обоснование автоматизации технологических процессов обработки воды. К., «Наук. думка», 1975. 216 с.
22. *Гороновский И. Т., Маньковский В. К.* Ультразвуковой контроль в химической технологии осветления и обесцвечивания природных вод. К., «Наук. думка», 1976. 152 с.

23. *Гороновский И. Т., Назаренко Ю. П., Некряч Е. Ф.* Краткий справочник по химии. Изд. 4-е, перераб. и дсп. К., «Наук. думка», 1974. 992 с.
24. *Гороновский И. Т., Руденко Г. Г.* Эксплуатация станций подготовки хозяйственно-питьевой воды. К., «Будівельник», 1975. 236 с.
25. *Гнусин Н. П., Гребенк В. Д.* Электрохимия гранулированных электродов. К., «Наук. думка», 1972. 180 с.
26. *Гребенк В. Д.* Электроды. К., «Техніка», 1976. 160 с.
27. *Демура М. В.* Горизонтальные отстойники. К., Госстрейздат УССР, 1963. 56 с.
28. *Доливо-Добровольский Л. Т., Кульский Л. А., Накорчевская В. Ф.* Химия и микробиология воды. К., «Вища школа», 1971. 306 с.
29. *Драчев С. М.* Борьба с загрязнением рек, озер и водохранилищ промышленными и бытовыми стоками. М.—Л., «Наука», 1964. 276 с.
30. *Драчев С. М.* Водохранилища и каналы рек как источники хозяйственно-питьевого водоснабжения. М., Медгиз, 1956. 265 с.
31. *Дуров С. А.* Очистка питьевой воды от сероводорода. Ростов и/Д. Изд-во Азово-Черномор. НИИ комму. хоз-ва, 1935. 98 с.
32. *Жуков А. И., Монгайт И. Л., Родзиллер И. Д.* Методы очистки производственных сточных вод. (Справоч. пособие). Под ред. А. И. Жукова. М., Стройиздат, 1977. 204 с.
33. *Зенин А. А.* Гидрохимия Волги и ее водохранилищ. Л., Гидрометеиздат, 1965. 259 с.
34. *Интенсификация и автоматизация процессов регулирования качества воды.* Сб. под ред. В. М. Глушкова, Л. А. Кульского. К., Ин-т техн. информации, 1962. 204 с.
35. *Канализация* М., Стройиздат, 1964. 644 с. Авт.: А. И. Жуков, Я. А. Карелин, С. К. Колбанов, С. В. Яковлев.
36. *Канализация промышленных предприятий.* М., Стройиздат, 1969. 376 с. Авт.: А. И. Жуков, Л. Г. Демидов, И. Л. Монгайт, И. Д. Родзиллер.
37. *Кастальский А. А., Минц Д. М.* Подготовка воды для питьевого и промышленного водоснабжения. М., «Выш. школа», 1962. 560 с.
38. *Киевское водохранилище.* Сб. под ред. Я. Я. Цееб, Ю. П. Майстренко. К., «Наук. думка», 1972. 460 с.
39. *Киргинцев А. Н., Трушников Л. Н., Лаврентьева В. Г.* Растворимость неорганических веществ в воде. Справочник. Л., «Химия», 1972. 245 с.
40. *Клячко В. А., Апельцин И. Э.* Очистка природных вод, М., Стройиздат, 1971. 580 с.
41. *Клячко В. А., Апельцин И. Э.* Подгустевка воды для промышленного и городского водоснабжения. М., Стройиздат, 1962. 820 с.
42. *Косачовский А. М., Клименко Н. А.* Физико-химические методы очистки промышленных сточных вод от поверхностно-активных веществ. К., «Наук. думка», 1974. 160 с.
43. *Косачовский А. М., Семенов В. Д.* Обратное водоснабжение химических предприятий. К., «Будівельник», 1975. 232 с.
44. *Кожин В. Ф.* Автоматизация станций очистки и сработки воды. М.—Л., Изд-во МХХ РСФСР, 1948. 98 с.
45. *Кожин В. Ф.* Очистка питьевой и технической воды, примеры и расчеты. Изд. 3-е. М., Стройиздат, 1971. 304 с.
46. *Кожин В. Ф.* Установки для озонирования воды. М., Стройиздат, 1968. 172 с.
47. *Кожин В. Ф., Кожин И. В.* Озонирование воды. М., Стройиздат, 1974. 160 с.
48. *Коненко Г. Д.* Гідрохімія ставків і малих водоймищ України. К., «Наук. думка», 1971. 312 с.
49. *Кононов В. Н.* Санитарно-гигиеническая оценка подземных и наземных вод, используемых для питьевого и хозяйственных целей населения. М., Медгиз, 1956. 140 с.

50. Контактные осветлители для очистки воды. Под ред. Д. М. Минца. Л., Изд-во МКХ РСФСР, 1955. 172 с.
51. Конюшков А. М. Водоснабжение. М., Стройиздат, 1964. 296 с.
52. Конюшков А. М., Яковлев С. В. Водоснабжение и канализация. М., Стройиздат, 1955. 527 с.
53. Крестов Г. А. Термодинамика ионных процессов в растворах. Л., «Химия», 1973. 304 с.
54. Кузнецов Ю. В., Щebetковский В. Н., Трусов А. Г. Основы дезактивации воды. М., Атомиздат, 1968. 320 с.
55. Кульский Л. А. Обеззараживание и очистка воды хлором. М.—Л., Изд-во МКХ РСФСР, 1947. 424 с.
56. Кульский Л. А. Серебряная вода. Изд. 6-е. К., «Наук. думка», 1971. 140 с.
57. Кульский Л. А. Теоретические основы и технология кондиционирования воды. К., «Наук. думка», 1971. 494 с.
58. Кульский Л. А. Теоретическое обоснование технологии очистки воды. К., «Наук. думка», 1968. 128 с.
59. Кульский Л. А. Химия и технология обработки воды. К., Изд-во АН УССР, 1960. 360 с.
60. Кульский Л. А., Гороновский И. Т. Автоматичні прилади для контролю та регулювання хіміко-технологічних процесів обробки води. К., Вид-во АН УРСР, 1961. 128 с.
61. Кульский Л. А., Гороновский И. Т. Гипохлоритные установки КГ-12, КГ-13 и КГ-14 для электролитического хлорирования воды на водопроводных станциях. К., Изд-во АН УССР, 1947. 32 с.
62. Кульский Л. А., Калининчук Е. М. Активированные угли и их применение в технике очистки питьевой воды. К., 1958. 80 с. (НТО сав. техники и гор. хоз-ва).
63. Кульский Л. А., Шевченко М. А. Окислительный метод улучшения качества природных вод. К., Изд-во АН УССР, 1958. 32 с.
64. Кульский Л. А., Шевченко М. А., Калининчук Е. М. Методы улучшения запаха и вкуса питьевой воды. М., Изд-во МКХ РСФСР, 1961. 160 с.
65. Кургаев Е. Ф. Осветлители воды. М., Стройиздат, 1977. 192 с.
66. Кургаев Е. Ф. Основы теории и расчет осветлителей. М., Госстройиздат, 1962. 164 с.
67. Лурье Ю. Ю. Справочник по аналитической химии. М., Госхимиздат, 1962. 288 с.
68. Лурье Ю. Ю., Рыбникова А. И. Химический анализ производственных сточных вод. М., «Химия», 1974. 336 с.
69. Майстренко Ю. Г. Органическое вещество воды и донных отложений рек и водоемов Украины. К., «Наук. думка», 1965. 240 с.
70. Мамонтов К. А. Обезжелезивание воды в напорных установках. М., Изд-во МКХ РСФСР, 1952. 72 с.
71. Мецкерский Н. А. Контроль водного режима на электростанциях и котельных. М., «Энергия», 1970. 272 с.
72. Милиц Д. М. Теоретические основы технологии очистки воды. М., Стройиздат, 1964. 156 с.
73. Милиц Д. М., Шуберт С. А. Фильтры АКХ и расчеты промывки скорых фильтров. М., Изд-во МКХ РСФСР, 1951. 175 с.
74. Михайлов В. А. Электрическая автоматика в коммунальном хозяйстве. М., Изд-во МКХ РСФСР, 1953. 272 с.
75. Михайлов В. А., Новаковский Н. С. Автоматизация водоочистных сооружений городских водопроводов. М., Изд-во МКХ РСФСР, 1960. 280 с.
76. Мозжухин П. В., Сергеев М. П. Специальные установки по хлорированию и дехлорированию воды большими дозами. М.—Л., Изд-во Наркомхоза РСФСР, 1943. 128 с.
77. Монастырский-Вайнер И. Б., Голубева З. Н. Хлорное хозяйство водопроводов и канализаций городов. М., Изд-во МКХ РСФСР, 1959. 260 с.

78. Низэ В. Э. Автоматизация и диспетчеризация систем водоснабжения. М., Стройиздат, 1956. 244 с.
79. Новые методы опреснения воды. К., «Наук. думка», 1974. 192 с. Авт.: Л. А. Кульский, А. С. Чепцов, Т. В. Князькова, Д. Д. Кучерук.
80. Очистка питьевых и сточных вод от ядохимикатов. К., «Будівельник», 1975. 92 с. Авт.: М. А. Шевченко, П. В. Марченко, П. Н. Таран, Е. И. Гончарук, В. И. Циприян.
81. Очистка производственных сточных вод. Под ред. Ю. Н. Турского, В. И. Филиппова. Л., «Химия», 1967. 332 с.
82. Очистка промышленных сточных вод. К., «Техніка», 1974. 260 с. Авт.: А. М. Когановский, Л. А. Кульский, Е. В. Сотникова, В. А. Шмарук.
83. Перельман В. И. Краткий справочник химика. Изд. 6-е, перераб. и доп. М., Госхимиздат, 1963. 624 с.
84. Пискунов П. И. Горизонтальные водопроводные отстойники. М., Стройиздат, 1953. 80 с.
85. Пискунов П. И., Соколова Н. В. Озонирование воды реки Оки. Горький, Волго-Вят. кн. изд-во, 1966. 38 с.
86. Подземный сток и методы его исследования. Сб. М., «Наука», 1972. 140 с.
87. Попкович Г. С. Основы автоматизации и автоматизации водопроводно-канализационных сооружений. Изд. 2-е. М., «Высш. школа», 1976. 420 с.
88. Проектирование и расчет очистных сооружений водопроводов. Изд. 2-е. К., «Будівельник», 1972. 424 с. Авт.: Л. А. Кульский, М. Н. Булава, И. Т. Гороновский, П. И. Смирнов.
89. Производство хлора и каустической соды. Справочник. М., «Химия», 1966. 312 с. Сост.: М. И. Посманак, Б. А. Сасс-Тисовский, Л. М. Якименко.
90. Разумов Г. А. Подземная вода. М., «Наука», 1975. 148 с.
91. Руденко Г. Г., Гороновский И. Т. Удаление примесей из природных вод на водопроводных станциях. К., «Будівельник», 1976. 208 с.
92. Руководство по химическому и технологическому анализу воды. М., Стройиздат, 1973. 272 с.
93. Семенюк В. Д., Терновцев В. Е. Комплексное использование воды в промышленном узле. К., «Будівельник», 1974. 232 с.
94. Смирнов Д. Н. Автоматическое регулирование процессов очистки сточных и природных вод. М., Стройиздат, 1974. 256 с.
95. Смирнов Д. Н., Дмитриев А. С. Автоматическое дозирование реагентов при обработке сточных вод и водоподготовке. М., Стройиздат, 1965. 224 с.
96. Соколов В. Д. Обеззараживание воды бактерицидными лучами. М., Стройиздат, 1964. 234 с.
97. Справочник по водоснабжению и канализации. Под ред. Н. Ф. Федорова. М., Госстройиздат, 1959. 416 с.
98. Справочник по специальным работам. Трубы, арматура, оборудование водопроводно-канализационных сооружений. Под ред. А. С. Москвитина. Изд. 2-е. М., Стройиздат, 1970. 327 с. Авт.: А. С. Москвитин и др.
99. Справочник по растворимости. В 3-х т. Т. 1. Кн. 1. М.—Л., Изд-во АН СССР, 1961. 960 с. Сост.: В. Б. Коган, В. М. Фридман, В. В. Кафаров (отв. ред.).
100. Справочник проектировщика. Водоснабжение населенных мест и промышленных предприятий. Под ред. И. А. Назарова. М., Стройиздат, 1967. 384 с.
101. Справочник химика. В 7-ми т. Т. 1.—7. Изд. 2-е, перераб. и доп. Ред. коллегия: Б. П. Никольский (гл. ред.) и др. М.—Л., «Химия», 1964—1968.
102. Справочник химика-энергетика. В 2-х т. Т. 1—2. М.—Л., Госэнергоиздат, 1958—1960.
103. Статки Полісся України. К., Вид-во АН УРСР, 1961. 140 с. Уклад.: Г. Д. Кошенко та ін.

104. *Строительные нормы и правила*. Ч. 2. Гл. 31. Разд. Г. Водоснабжение. Наружные сети и сооружения. Нормы проектирования. М., Стройиздат, 1975. 152 с.
105. *Строительные нормы и правила*. Ч. 2. Разд. Г. Гл. 6. Канализация. Нормы проектирования. М., Стройиздат, 1970. 72 с.
106. *Сухотин А. М., Зотоиков В. С.* Химическое сопротивление материалов. Л., «Химия», 1975. 408 с.
107. *Термические методы обеззараживания промышленных отходов*. Л., «Химия», 1969. 112 с. Авт.: Г. П. Беспамятников, К. К. Богушевская, Л. А. Зелевская и др.
108. *Технические указания на применение полиакриламида (ПАА) для очистки питьевых вод на городских водопроводах*. М., Изд-во МКХ РСФСР, 1969. 32 с.
109. *Технические указания на проектирование и эксплуатацию установок по обезвреживанию воды фильтрованием*. М., 1972. 14 с. (Акад. номмуи. хоз-ва им. К. Д. Памфилова МЖКХ РСФСР).
110. *Технические условия на проектирование, устройство и эксплуатацию фильтров АКХ*. М., Изд-во МКХ РСФСР, 1957. 24 с.
111. *Турчинович В. Т.* Водоснабжение промышленных предприятий и населенных мест. Ч. 3. Улучшение качества воды. М., Стройиздат, 1940. 348 с.
112. *Унифицированные методы анализа вод*. Под ред. Ю. Ю. Лурье, М., «Химия», 1973. 376 с.
113. *Физико-химические основы очистки воды коагуляцией*. К., Изд-во АН УССР, 1950. 108 с. Авт.: Л. А. Кульский, А. М. Коганевский, И. Т. Горюновский, М. А. Шевченко.
114. *Химические товары*. Справочник. Т. 1. Изд. 3-е, испр. и дсп. М., «Химия», 1967. 280 с. Сост.: Т. И. Унянц, Р. Я. Быхаревский, А. И. Шершевский.
115. *Химия и микробиология воды*. К., «Впша школа», 1976. 116 с. Сост.: Л. А. Кульский, Т. М. Левченко, М. В. Петрова.
116. *Хорн Р.* Морская химия (структура воды и химия гидросферы). Пер. с англ. под ред. А. М. Блоха. М., «Мир», 1972. 400 с.
117. *Чапковский В. А.* Автоматика в системе водоснабжения и канализации. М., Стройиздат, 1965. 160 с.
118. *Черкинский С. Н., Трахтман Н. Н.* Обеззараживание питьевой воды. М., Медгиз, 1962. 275 с.
119. *Шабалин А. Ф.* Очистка и использование сточных вод на предприятиях черной металлургии. М., «Металлургия», 1968. 508 с.
120. *Шевченко М. А.* Органические вещества в природной воде и методы их удаления. К., «Наук. думка», 1966. 204 с.
121. *Шевченко М. А.* Физико-химические обоснование процессов осветления и дезодорации воды. К., «Наук. думка», 1973. 152 с.

ОГЛАВЛЕНИЕ

Предисловие	3
1. Вода — химическое соединение	5
1.1. Строение молекулы воды	5
1.2. Диаграммы состояния воды при различных температурах и давлениях	5
1.2.1. Общая характеристика	6
1.2.2. Кристаллические модификации льда	8
1.2.3. Тройные точки воды и модификаций льда	8
1.3. Основные физико-химические константы воды в различных агрегат- ных состояниях	8
1.3.1. Физико-химические константы льда	8
1.3.2. Физико-химические константы воды	9
1.3.3. Физико-химические константы пара при 100° С и 101 325 Па	9
1.4. Диэлектрические свойства воды	10
1.4.1. Диэлектрическая проницаемость воды ϵ для очень больших длин волн	10
1.4.2. Диэлектрические свойства воды при разных частотах	10
1.5. Электропроводность воды	11
1.5.1. Удельная электропроводность особо чистой воды (воды Ксмырауша)	11
1.5.2. Удельная электропроводность лабораторной воды	11
1.6. Ионное произведение воды	11
1.6.1. Ионное произведение воды при температурах от 0 до 200° С	11
1.6.2. Пересчет водородного показателя на активность ионов водорода и обратный пересчет	12
1.7. Сжимаемость воды	13
1.7.1. Изменение объема воды при повышении давления	13
1.7.2. Средний коэффициент сжимаемости воды	13
1.8. Вязкость воды	14
1.8.1. Вязкость и текучесть воды при разных температурах и атмосферном давлении	14
1.8.2. Динамическая и кинематическая вязкость воды при разных темпе- ратурах и давлениях	15
1.8.3. Относительная вязкость воды при высоких давлениях	16
1.9. Поверхностное натяжение	16
1.9.1. Поверхностное натяжение воды на границе с воздухом	16
1.9.2. Поверхностное натяжение воды на границе с органическими жидкостями	17
1.10. Показатель преломления воды по отношению к воздуху	18
1.10.1. Показатель преломления воды при длине волны 589,3 нм (<i>D</i> -ли- ния натрия) и различных температурах	18
1.10.2. Показатель преломления воды для разных длин волны при темпе- ратуре 20° С	18

1.11. Упругость пара, плотность и удельный объем воды	19
1.11.1. Упругость пара над льдом	19
1.11.2. Плотность, удельный объем воды и упругость пара при разных температурах	19
1.12. Температура кипения воды при различных давлениях	20
1.12.1. Давление в паскалях	20
1.12.2. Давление в мегапаскалях	21
1.12.3. Давление в миллиметрах ртутного столба	21
1.12.4. Давление в физических атмосферах	21
1.12.5. Давление в технических атмосферах	22
1.13. Коэффициенты теплопроводности воды и водяного пара при различных температурах и давлениях	22
1.14. Удельная теплоемкость воды и водяных паров	24
1.14.1. Удельная теплоемкость воды и водяного пара при давлении до 20 МПа и температуре 0—500°С	24
1.14.2. Удельная теплоемкость водяного пара при давлении до 20,0 МПа и температуре 520—740°С	26
1.14.3. Удельная теплоемкость водяного пара при давлении выше 20,0 МПа и температуре 400—740°С	28
1.15. Удельный объем, масса 1 м ³ водяного пара, теплосодержание и теплота парообразования	30
1.15.1. Насыщенный водяной пар	30
1.15.2. Перегретый водяной пар	31
1.16. Скорость ультразвука в воде при различных температурах	31
1.17. Структура воды	32
1.17.1. Водородные связи	32
1.17.1.1. Водородные связи в воде	32
1.17.1.2. Водородные связи в различных соединениях	34
1.17.2. Аномальные физические свойства воды	34
1.17.3. Теория структуры воды	35
1.18. Тяжелая вода	38
1.18.1. Изотопные разновидности воды	38
1.18.2. Физико-химические константы тяжелой воды	38
2. Водные растворы	40
2.1. Различные способы выражения концентрации растворов	40
2.2. Пересчет концентраций растворов	41
2.2.1. Пересчет концентраций, выраженных в граммах на 100 г раствора (% по массе), на концентрации в граммах на 100 г растворителя	41
2.2.2. Формулы пересчета концентраций растворов	42
2.3. Формулы и зависимости, используемые при приготовлении растворов	44
2.3.1. Растворение вещества в растворителе	44
2.3.2. Разбавление раствора растворителем	44
2.3.3. Концентрирование раствора выпариванием растворителя	44
2.3.4. Смешение двух растворов с различной концентрацией	44
2.3.5. Смешение двух растворов различных веществ	45
2.3.6. Правило смешения («правило креста»)	45
2.4. Растворимость различных веществ в воде	45
2.4.1. Сравнительная характеристика растворимости твердых и жидких веществ в различных растворителях	45
2.4.2. Растворимость неорганических соединений, встречающихся в природных и сточных водах	46
2.4.2.1. Диаграммы растворимости	46
2.4.2.2. Растворимость в бинарных системах	62
2.4.2.3. Растворимость в тройных системах	66
2.4.3. Растворимость неорганических веществ при высоких температурах	71
2.4.3.1. Труднорастворимые соединения	71

2.4.3.2. Хорошорастворимые соединения	72
2.4.4. Производство растворимости труднорастворимых в воде соединений	73
2.4.5. Растворимость органических веществ, встречающихся в промышленных сточных водах	74
2.4.5.1. Растворимость твердых органических веществ	74
2.4.5.2. Взаимная растворимость жидких органических веществ и воды	78
2.4.5.3. Распределение органических веществ между водой и органическим растворителем	84
2.4.6. Растворимость газов в воде	87
2.4.6.1. Растворимость газов при давлении 101 325 Па	87
2.4.6.2. Растворимость воздуха в воде	88
2.4.6.3. Газогидраты	89
2.4.7. Диффузия в водных растворах	90
2.4.7.1. Растворы неорганических веществ	91
2.4.7.2. Растворы органических веществ	91
2.4.7.3. Диффузия газов	92
2.4.8. pH некоторых водных растворов	92
2.4.8.1. Растворы кислот, солей и оснований при 25° С	92
2.4.8.2. Растворы оксида углерода (IV) при 25° С	92
2.4.9. pH осаждения гидроксидов металлов	93
2.5. Плотность водных растворов веществ, встречающихся в природных и сточных водах	93
2.5.1. Растворы неорганических веществ при 20° С	93
2.5.2. Растворы органических веществ при 20° С	94
2.6. Вязкость водных растворов	95
2.6.1. Растворы неорганических солей при 25° С	95
2.6.2. Растворы органических веществ при 20° С	95
2.7. Вращение плоскости поляризации некоторых водных растворов при 20° С	96
2.8. Показатели преломления водных растворов	97
2.8.1. Растворы неорганических солей при 17,5° С	97
2.8.2. Растворы органических веществ при 20° С	97
2.9. Поверхностное натяжение водных растворов веществ, встречающихся в природных и сточных водах	98
2.9.1. Растворы неорганических веществ	98
2.9.2. Растворы органических веществ	99
2.9.3. Растворы труднорастворимых поверхностно-активных веществ	100
2.9.4. Растворы хорошорастворимых поверхностно-активных веществ	100
2.10. Теплоемкость и теплопроводность водных растворов	102
2.10.1. Теплоемкость растворов солей	102
2.10.2. Коэффициент теплопроводности растворов солей	102
2.11. Азеотропные водные растворы	103
2.11.1. Двухкомпонентные растворы	103
2.11.2. Трехкомпонентные растворы	105
2.11.3. Четырехкомпонентные растворы	108
2.12. Понижение температуры замерзания и повышение температуры кипения водных растворов	108
2.12.1. Понижение температуры замерзания	108
2.12.2. Повышение температуры кипения	109
2.12.3. Температура кипения и состав водных растворов некоторых органических веществ	110
2.12.4. Перегонка с водяным паром	112
2.13. Термодинамические свойства растворов	113
2.13.1. Интегральные теплоты растворения кислот и щелочей при 25° С	113
2.13.2. Интегральные теплоты растворения солей при 18° С	113
2.13.3. Термодинамические величины для ионов в водных растворах	114
2.14. Электрохимические свойства растворов	115
2.14.1. Степень диссоциации	115

2.14.2. Константы ионизации кислот и оснований	116
2.14.3. Константы нестойкости комплексных ионов	119
2.14.4. Активность ионов растворенных веществ	124
2.14.4.1. Коэффициенты активности различных ионов	124
2.14.4.2. Коэффициенты активности электролитов	126
2.14.4.3. Активность воды в растворах хлорида натрия и хлорида кальция при 25° С	127
2.14.5. Числа переноса	127
2.14.6. Электропроводность водных растворов	128
2.14.6.1. Удельная электропроводность водных растворов	128
2.14.6.2. Удельная электропроводность водных растворов KCl	129
2.14.6.3. Эквивалентная электропроводность растворов электролитов при 25° С	129
2.14.6.4. Ионные проводимости водных растворов при бесконечном разведении	130
2.14.7. Магнитная восприимчивость водных растворов основных диамагнетиков	131
2.14.8. Электродные потенциалы (E_0) некоторых окислительно-восстановительных систем	131
2.14.9. Электродные потенциалы и рН образования гидроксидов в системах элемент — вода	133
2.14.9.1. Вода	139
2.14.9.2. Алюминий — вода	139
2.14.9.3. Железо — вода	140
2.14.9.4. Магний — вода	141
2.14.9.5. Марганец — вода	141
2.15. Структура разбавленных растворов и суспензий	142
3. Природные воды	151
3.1. Природные воды как многокомпонентные гетерогенные системы	151
3.2. Способы выражения форм и концентраций определяемых компонентов	152
3.2.1. Формы компонентов и способы выражения их концентраций	152
3.2.2. Способы выражения жесткости	153
3.2.2.1. Сравнение градусов жесткости	153
3.2.2.2. Перевод концентрации, выраженной в миллиграммах на литр, в концентрацию, выраженную в немецких градусах	153
3.3. Исследование природных вод	154
3.3.1. Общие сведения	154
3.3.2. Полный анализ воды	154
3.3.3. Объем химических анализов, обычно производимых для различных водоемов	156
3.3.4. Расчет эквивалентных концентраций ионов в воде и проверка результатов анализа	157
3.3.4.1. Коэффициенты для пересчета концентраций ионов, выраженных в миллиграммах на литр (мг/л), в миллиграммы-эквивалентную (мг-экв/л) концентрацию	157
3.3.4.2. Факторы для пересчета форм определяемых соединений	158
3.4. Неорганические и органические примеси природных вод	158
3.4.1. Нерастворимые примеси	158
3.4.1.1. Размер и гидравлическая крупность частиц в воде	160
3.4.1.2. Свойства и фазовый состав нерастворимых примесей	161
3.4.2. Высокомолекулярные гумусовые вещества	162
3.4.2.1. Разделение водного гумуса на фракции	163
3.4.2.2. Качественная характеристика окрашенных органических примесей и их свойства	164
3.4.2.3. Спектральная характеристика водного гумуса	165
3.4.3. Молекулярнорастворенные органические вещества	167

3.4.3.1. Вещества, обуславливающие привкусы и запахи воды	168
3.4.3.2. Идентификация веществ, обуславливающих привкусы и запахи	169
3.4.3.3. Пределы допустимых концентраций (ПДК) некоторых органических соединений в воде по органолептическим показателям вредности	170
3.4.4. Растворенные газы и электролиты	171
3.4.4.1. Растворенные газы	171
3.4.4.2. Ионные примеси воды	174
3.4.4.3. Соотношение форм производных различных кислот в воде в зависимости от pH среды (в мол. %)	182
3.5. Бактериологические и биологические загрязнения природных вод	182
3.5.1. Бактерии и вирусы	182
3.5.1.1. Бактерии	182
3.5.1.2. Вирусы	186
3.5.2. Планктон и бентос	187
3.5.2.1. Зоо- и фитопланктон	188
3.5.2.2. Бентосные организмы	193
3.6. Физико-химическая и биологическая характеристика примесей природных вод и рекомендуемые способы их удаления	194
3.6.1. Основные показатели качества питьевой воды	194
3.6.1.1. Органолептические и физиологические критерии	194
3.6.1.2. Бактериологические и биологические критерии	197
3.6.1.3. Бактериологические показатели качества природных вод, используемых для водоснабжения (ГОСТ 2761—57)	198
3.6.1.4. Требования к качеству питьевой воды (ГОСТ 2874—73)	199
3.6.2. Минерализация и ионный состав воды для ирригации и нужд сельского хозяйства	199
3.6.2.1. Общие требования	199
3.6.2.2. Показатели ирригационной оценки вод разного ионного состава	200
3.6.2.3. Минеральный состав воды, допускаемой для водопоя животных	201
3.6.3. Допустимые примеси в технической воде	201
3.6.3.1. Требования к свойствам и качеству охлаждающей воды	201
3.6.3.2. Требования к воде для паросилового хозяйства	202
3.6.3.3. Требования к качеству воды для различных отраслей промышленности	203
3.6.3.4. Требования к воде для заводнения нефтяных пластов	203
3.7. Классификация природных вод и их примесей	204
3.7.1. Классификация природных вод по химическому составу растворенных в них веществ	204
3.7.2. Классификация примесей воды на основе их фазово-дисперсного состояния	206
3.7.3. Классификация процессов обработки воды на основе фазово-дисперсного состояния примесей (по Л. А. Кульскому)	208
3.7.3.1. Общая классификация процессов обработки	208
3.7.3.2. Методы удаления из воды веществ группы I	208
3.7.3.3. Методы удаления из воды веществ группы II	212
3.7.3.4. Методы удаления из воды веществ группы III	214
3.7.3.5. Методы удаления из воды веществ группы IV	214
3.8. Вода на Земле	218
3.8.1. Запасы воды	218
3.8.2. Классификация природных вод по общей минерализации	218
3.8.3. Классификация природных вод по жесткости	219
3.9. Воды атмосферных осадков	219
3.9.1. Общие сведения о количестве и составе атмосферных осадков	219
3.9.2. Химический состав атмосферных осадков в европейской части СССР (мг/л)	222
3.10. Воды прудов и небольших водоемов	224
3.10.1. Условия формирования химического состава воды в прудах и небольших водоемах	224

3.10.2. Гидрохимическое районирование прудов и малых водоемов	224
3.10.2.1. Химический состав воды в рыбоводных прудах (Полесье, экстремальные величины)	226
3.10.2.2. Химический состав воды в рыбоводных водоемах (Лесостепной район, экстремальные величины)	226
3.10.2.3. Химический состав воды водоемов Донбасса	228
3.11. Воды озер	228
3.11.1. Условия формирования химического состава озерной воды	228
3.11.1.1. Пресноводные и солоноватые озера	228
3.11.1.2. Соляные озера	230
3.11.2. Химический состав вод некоторых крупных озер СССР (по О. А. Алекну, 1953 г.)	230
3.12. Речные воды	231
3.12.1. Условия формирования химического состава речных вод	231
3.12.1.1. Гидрологический режим рек	231
3.12.1.2. Гидрохимический режим рек	233
3.12.2. Химический состав вод некоторых рек СССР	236
3.13. Водоохранилища	238
3.13.1. Общие сведения	238
3.13.2. Волжские водоохранилища	238
3.13.2.1. Гидрология и гидрохимия Волги до и после зарегулирования	238
3.13.2.2. Изменение пределов колебания состава воды на участке Горьковского водоохранилища	241
3.13.2.3. Изменение пределов колебания состава воды на участке Куйбышевского водоохранилища	241
3.13.2.4. Изменение пределов колебания состава воды на участке Волгоградского водоохранилища	242
3.13.3. Днепровские водоохранилища	243
3.13.3.1. Гидрология и гидрохимия Днепра до и после зарегулирования	243
3.13.3.2. Зависимость между минерализацией Σ_n и содержанием важнейших ионов в воде Днепра и ее притоков	245
3.13.3.3. Отношение концентрации отдельных ионов к их сумме для воды нижнего Днепра	246
3.13.3.4. Изменение пределов колебания состава воды Днепра в результате создания водоохранилищ	246
3.14. Подземные воды	247
3.14.1. Происхождение и краткая характеристика	247
3.14.1.1. Общие сведения	247
3.14.1.2. Теория образования подземных вод	248
3.14.2. Подземный сток	249
3.14.3. Гидрохимия подземных вод	251
3.14.3.1. Характеристика химического состава	251
3.14.3.2. Состав воды Московского каменноугольного артезианского бассейна	252
3.14.4. Солоноватые и соленые подземные воды	252
3.14.5. Состав минеральных вод некоторых источников СССР (мг/дм^3)	255
3.15. Морские воды	256
3.15.1. Гидрология и гидрохимия океанов и морей	256
3.15.2. Площадь, объем и средняя глубина океанов и морей	259
3.15.3. Состав морской воды	259
3.15.3.1. Средний элементарный состав морской воды	259
3.15.3.2. Главнейшие ионы морской воды ($S=35\%$)	259
3.15.3.3. Соединения, встречающиеся в морской воде (для воды с содержанием 1,9% хлора по массе)	260
3.15.3.4. Состав океанской и морской воды	261
3.15.3.5. Относительное к величине хлористости содержание основных компонентов в морской воде	261

4. Методы определения физических показателей, химического состава и санитарно-биологических характеристик воды	262
4.1. Отбор, хранение и консервирование проб	262
4.1.1. Общие правила отбора проб	262
4.1.2. Основные указания по отбору проб из различных источников	263
4.1.3. Условия определения примесей воды в зависимости от их химической природы	264
4.2. Определение физических свойств воды	267
4.2.1. Температура	267
4.2.2. Прозрачность, мутность, взвешенные вещества	268
4.2.2.1. Методы определения прозрачности, мутности и взвешенных веществ	270
4.2.2.2. Перевод прозрачности воды «по кресту» на ее мутность	274
4.2.3. Запах и вкус	274
4.2.3.1. Определение запахов и привкусов воды	274
4.2.3.2. Классификация запахов первой группы	275
4.2.3.3. Разбавление проб для определения пороговой интенсивности запаха	276
4.2.3.4. Определение интенсивности запаха воды	277
4.2.4. Цветность	276
4.2.4.1. Определение цветности воды	276
4.2.5. Электропроводность	278
4.2.5.1. Определение электропроводности воды	278
4.2.5.2. Поправки f на температуру при измерении электропроводности	278
4.3. Определение химических показателей воды	279
4.3.1. Определение pH воды	279
4.3.1.1. Основные индикаторы, используемые для определения pH воды	280
4.3.1.2. Нитрофенольная шкала индикаторов для определения pH	280
4.3.2. Определение кислотности, свободной и агрессивной углекислоты	280
4.3.2.1. Определение кислотности воды	281
4.3.2.2. Определение свободной и агрессивной углекислоты	283
4.3.3. Определение щелочности воды	286
4.3.3.1. Определение общей щелочности и ее компонентов	286
4.3.3.2. Формулы для расчета гидратной, карбонатной и гидрокарбонатной щелочности воды	288
4.3.3.3. Определение гидрокарбонатной, карбонатной и гидратной щелочности	288
4.3.4. Определение жесткости воды (ГОСТ 4151—72)	290
4.3.4.1. Определение общей жесткости воды	290
4.3.4.2. Предельные концентрации ионов, допустимые при комплексометрическом определении жесткости	292
4.3.5. Определение кальция	292
4.3.6. Определение магния	294
4.3.7. Определение калия и натрия	296
4.3.7.1. Определение калия	296
4.3.7.2. Определение натрия	302
4.3.8. Определение аммиака и аммиачных солей (ГОСТ 4192—48)	304
4.3.9. Определение общего железа (ГОСТ 4011—72)	306
4.3.10. Определение марганца	310
4.3.11. Определение меди	310
4.3.12. Определение бериллия (ГОСТ 18294—72)	312
4.3.13. Определение мышьяка	316
4.3.14. Определение цинка	318
4.3.15. Определение серебра	320
4.3.16. Определение свинца (ГОСТ 18293—72)	320
4.3.17. Определение алюминия	322
4.3.18. Определение фосфатов, полифосфатов и общего фосфора	328
4.3.19. Определение соединений кремневой кислоты	332

4.3.19.1. Определение кремниевой кислоты	332
4.3.19.2. Определение всех растворенных силикатов	334
4.3.19.3. Определение всех силикатов	334
4.3.20. Определение фторидов	336
4.3.21. Определение нитратов	338
4.3.22. Определение сульфатов (ГОСТ 4389—72)	340
4.3.23. Определение хлоридов	344
4.3.23.1. Методы определения хлоридов	344
4.3.24. Определение сухого остатка и потери при прокаливании	346
4.3.24.1. Определение сухого остатка	346
4.3.24.2. Определение потери при прокаливании	348
4.3.25. Определение сероводород	348
4.3.26. Определение растворенного кислорода	350
4.3.26.1. Методы определения кислорода	350
4.3.26.2. Равновесные с воздухом концентрации растворенного в воде кислорода для вычисления насыщения проб воды кислородом	354
4.3.27. Определение окисляемости	354
4.3.28. Определение биохимического потребления кислорода	360
4.3.29. Определение радиоактивных элементов	364
4.3.29.1. Определение урана (ГОСТ 18921—73)	364
4.3.29.2. Определение радия (ГОСТ 18912—73)	368
4.3.29.3. Определение стронция-90 (ГОСТ 18913—73)	370
4.3.30. Индикаторы и органические реактивы, применяемые при анализе воды и реагентов	372
4.3.30.1. Кислотно-основные индикаторы	372
4.3.30.2. Комплексометрические индикаторы (ГОСТ 10398—71)	374
4.3.30.3. Окислительно-восстановительные индикаторы	378
4.3.30.4. Адсорбционные индикаторы	380
4.3.30.5. Органические реактивы	382
4.4. Методы санитарно-бактериологического анализа воды (ГОСТ 18963—73)	386
4.4.1. Отбор, хранение и транспортировка проб воды	386
4.4.1.1. Общие требования	386
4.4.1.2. Допустимые сроки хранения и транспортировки воды до исследования	386
4.4.2. Подготовка к анализу посуды	386
4.4.3. Приготовление сред и реактивов для санитарно-бактериологического анализа воды	387
4.4.4. Окраска по Граму и постановка оксидазного теста	389
4.4.5. Определение общего количества микробов в воде	390
4.4.6. Определение количества бактерий группы кишечных палочек	391
4.4.6.1. Методы определения количества бактерий группы кишечных палочек	391
4.4.6.2. Примеры расчета коли-индекса	395
4.4.6.3. Определение индекса бактерий группы кишечных палочек при исследовании 300 мл воды	395
4.4.6.4. Определение коли-индекса бактерий группы кишечных палочек при исследовании 500 мл воды	396
4.4.6.5. Определение коли-индекса бактерий группы кишечных палочек при исследовании воды по этапам очистки	396
4.4.7. Определение в воде патогенных бактерий	396
4.4.8. Санитарно-вирусологическое исследование воды	397
5. Методы анализа промышленных сточных вод	398
5.1. Методы анализа неорганических соединений	398
5.1.1. Определение сульфидов, сульфитов и тиосульфатов при их совместном присутствии	398

5.1.1.1. Определение растворимых сульфидов	398
5.1.1.2. Раздельное определение сульфидов, тиосульфатов и сульфитов	398
5.1.2. Определение сероводорода, метилмеркаптана, диметилдисульфида и диметилсульфида при их совместном присутствии	402
5.1.2.1. Подготовка проб к анализу	402
5.1.2.2. Методы анализа	402
5.1.3. Определение гипохлорит-, хлорит-, хлорат- и хлорид-ионов при их совместном присутствии	406
5.1.3.1. Определение гипохлорит-ионов	406
5.1.3.2. Определение хлорит-ионов	406
5.1.3.3. Определение хлорат-ионов	408
5.1.3.4. Определение общего содержания хлора и хлорид-ионов	408
5.1.4. Определение цианидов	410
5.1.4.1. Предварительная подготовка проб	410
5.1.4.2. Определение цианидов с применением пиридина и бензидина	412
5.1.4.3. Определение цианидов с применением пиридина и барбитуровой кислоты	414
5.1.4.4. Аргентометрическое определение цианидов	416
5.1.5. Определение роданидов	416
5.1.5.1. Определение в водах, слабозагрязненных органическими веществами и сульфидами	416
5.1.5.2. Определение в сильнозагрязненных водах	418
5.1.6. Определение гексацианоферратов (II) и (III)	418
5.1.6.1. Определение гексацианоферратов (II)	418
5.1.6.2. Определение гексацианоферратов (III)	420
5.1.6.3. Определение суммарного содержания гексацианоферратов (II) и (III)	420
5.1.7. Определение цианатов	421
5.1.7.1. Определение малых количеств цианатов	422
5.1.7.2. Определение больших количеств цианатов	422
5.1.8. Определение ртути	422
5.1.9. Определение кадмия	424
5.1.10. Определение никеля	426
5.1.10.1. Диметилглюксиматный метод с гравиметрическим окончанием	426
5.1.10.2. Диметилглюксиматный метод с титриметрическим окончанием	428
5.1.10.3. Диметилглюксиматный метод с колориметрическим окончанием	428
5.1.11. Определение кобальта	430
5.1.12. Определение хрома	430
5.1.12.1. Определение больших количеств	430
5.1.12.2. Определение малых количеств	432
5.2. Методы группового выделения органических веществ	434
5.2.1. Групповое разделение органических веществ в концентрированных сточных водах	434
5.2.1.1. Сточные воды с малым количеством летучих веществ	434
5.2.1.2. Сточные воды с большим количеством летучих веществ	434
5.2.2. Групповое разделение органических веществ в природных и разбавленных (очищенных) сточных водах	435
5.2.2.1. Адсорбция на активном угле	435
5.2.2.2. Другие методы разделения	435
5.3. Методы анализа индивидуальных органических веществ	440
5.3.1. Определение четыреххлористого углерода	440
5.3.2. Определение сероуглерода	440
5.3.3. Определение формальдегида	442
5.3.4. Определение метилового спирта (метанола)	444
5.3.5. Определение фурфурола и его производных	444
5.3.5.1. Определение фурфурола	444
5.3.5.2. Определение суммарного содержания фурфурола и его производных	446

5.3.6. Определение ацетона	448
5.3.7. Определение летучих жирных кислот	448
5.3.8. Определение жиров и мыл	450
5.3.9. Определение алифатических аминов	450
5.3.10. Определение летучих (с паром) аминов	452
5.3.11. Определение ароматических углеводородов	452
5.3.12. Определение бензола нитрованием	454
5.4. Методы определения синтетических поверхностно-активных веществ (СПАВ, синтетических моющих веществ, детергентов)	456
5.4.1. Определение аниопоактивных СПАВ (сульфанола, некаля, препарата «Новость» и др.)	456
5.4.2. Определение катиопоактивных СПАВ	456
5.4.3. Определение пеногенных препаратов (ОП-7, ОП-10 и др.)	458
5.5. Методы определения фенолов	460
5.5.1. Определение общего содержания фенолов	460
5.5.2. Определение летучих (с паром) фенолов	462
5.5.2.1. Методики определения общего содержания летучих фенолов	462
5.5.2.2. Определение очень малых количеств фенола	466
5.5.2.3. Определение фенолов в присутствии формальдегида	467
5.5.2.4. Методика раздельного определения летучих фенолов	468
5.5.3. Определение нелетучих фенолов	468
5.6. Методы определения нефтепродуктов	470
5.6.1. Извлечение и определение летучих нефтепродуктов	470
5.6.2. Определение нефтепродуктов при их концентрациях ниже 0,3 мг/л	470
5.6.3. Определение нефтепродуктов при их содержании 0,3—3,0 мг/л	480
5.6.4. Определение нефтепродуктов при их концентрациях выше 3 мг/л	482
5.7. Определение содержания концентратов веществ	482
5.7.1. Определение бенз(а)пирена	482
6. Методы анализа реагентов и технологического анализа воды	488
6.1. Реагенты, применяемые при обработке воды	486
6.2. Анализ применяемых при обработке воды реагентов	488
6.2.1. Методы анализа солей алюминия и железа, применяемых в качестве коагулянтов	488
6.2.1.1. Методы анализа солей алюминия (ГОСТ 5155—74 и ГОСТ 12966—75)	489
6.2.1.2. Методы анализа солей железа (ГОСТ 6981—75 и ГОСТ 11159—65)	494
6.2.2. Методы контроля приготовления растворов флокулянтов	496
6.2.2.1. Аналитический контроль растворов жидкого стекла и активной кремнекислоты (АК) (по методикам, разработанным ИКХХВ АН УССР)	496
6.2.2.2. Аналитический контроль растворов полиакриламида (ПАА) (по методикам, разработанным АКХ РСФСР)	498
6.2.3. Методы анализа подщелачивающих веществ	502
6.2.3.1. Методы анализа щелочей (ГОСТ 2263—71 и ГОСТ 9179—70)	502
6.2.3.2. Методы анализа карбонатных солей (ГОСТ 5100—73 и ГОСТ 10689—70)	506
6.2.4. Методы анализа кислот	512
6.2.4.1. Методы анализа соляной кислоты (ГОСТ 857—69 и ГОСТ 1382—69)	512
6.2.4.2. Методы анализа серной кислоты	512
6.2.5. Методы анализа технических продуктов, применяемых для хлорирования воды	516
6.2.5.1. Методы анализа жидкого хлора (ГОСТ 6718—68)	516
6.2.5.2. Методы анализа технических продуктов, содержащих активный хлор (ГОСТ 11086—64 и ГОСТ 1692—58)	520

6.2.6. Методы анализа технических продуктов, применяемых для аммонийной защиты воды	524
6.2.6.1. Методы анализа жидкого аммиака и аммиачной воды	524
6.2.6.2. Методы анализа аммонийных солей	526
6.2.7. Методы анализа технических продуктов, применяемых как окислители	528
6.2.7.1. Методы анализа марганцевокислого калия (перманганата калия) (ГОСТ 5777—71)	528
6.2.8. Методы анализа технических продуктов, применяемых как восстановители	530
6.2.8.1. Методы анализа жидкого сернистого ангидрида (оксида серы (IV)) технического (ГОСТ 2918—72)	530
6.2.8.2. Методы анализа сульфита и тиосульфата натрия	532
6.2.9. Методы анализа фторсодержащих технических продуктов	536
6.2.9.1. Методы анализа фтористых соединений	536
6.2.9.2. Методы анализа кремнефтористых соединений	542
6.2.10. Методы анализа фосфатов	544
6.2.10.1. Методы анализа тринатрийфосфата (ГОСТ 201—76)	544
6.2.11. Методы контроля сорбентов	546
6.2.11.1. Методы контроля активированных углей	546
6.2.11.2. Методы испытания сорбентов (ГОСТ 16187—70, ГОСТ 16188—70, ГОСТ 16189—70 и ГОСТ 16190—70)	554
6.2.11.3. Методы контроля силикагеля (ГОСТ 3956—54)	560
6.2.11.4. Методы контроля активной окиси алюминия (оксида алюминия) (ГОСТ 8136—56)	564
6.2.12. Определение качества ионообменных материалов	566
6.2.12.1. Общие испытания нонитов	566
6.2.12.2. Методы испытания катионитов с заданным расходом регенерирующего вещества (ГОСТ 20255.2—74)	568
6.2.12.3. Методы испытания анионитов с заданным расходом регенерирующего вещества (ГОСТ 20255.2—74)	572
6.2.13. Методы контроля зернистых фильтрующих материалов	576
6.2.13.1. Ситовой анализ	576
6.2.13.2. Определение пористости слоя	577
6.2.13.3. Определение механической прочности	577
6.2.13.4. Определение химической стойкости	577
6.3. Технологический анализ воды	576
6.3.1. Определение доз коагулянта, требующихся для осветления и обесцвечивания воды	576
6.3.2. Технологический контроль процесса флокуляции	580
6.3.2.1. Определение доз флокулянтов	580
6.3.2.2. Определение остаточной концентрации полнакриламида (ПАА)	580
6.3.2.3. Методы оценки флокулирующих свойств	582
6.3.3. Технологический контроль хлорирования воды	586
6.3.3.1. Определение доз хлора	586
6.3.3.2. Определение содержания остаточного активного хлора (ГОСТ 18190—72)	586
6.3.4. Определение содержания остаточных доз озона	590
6.3.5. Определение стабильности воды	590
6.3.5.1. Определение показателя стабильности и индекса насыщения	590
6.3.5.2. Температурные поправки для определения pH воды после ее нагрева	593
6.3.6. Определение осаждаемости взвеси	593
6.3.7. Технологическое исследование фильтрации воды	596
6.3.7.1. Определение фильтровальных характеристик воды и расчет фильтрующих загрузок	596
6.3.7.2. Значения коэффициентов K и X_0 , применяемых при расчете фильтров	600

6.3.7.3. Значения коэффициентов K и X_0 , применяемых при расчете контактных осветлителей	600
6.3.7.4. Значения функции $F(A)$	600
6.3.8. Определение основных показателей работы контактных осветлителей	601
6.3.9. Технологические исследования по обезжелезиванию воды	602
6.3.9.1. Обезжелезивание воды	602
6.3.9.2. Определение продолжительности зарядки загрузки фильтров	604
7. Основные методы обработки природных вод	606
7.1. Рекомендуемые способы химической обработки воды (СНиП 11-31—74)	606
7.2. Коагуляция примесей воды	607
7.2.1. Гидролиз солей алюминия и железа, используемых в качестве коагулянтов	607
7.2.2. Физическая теория устойчивости и коагуляции коллоидно-гелеобразных коллоидных систем	610
7.2.3. Механизм процессов обесцвечивания и осветления воды	613
7.2.4. Применение различных солей алюминия и железа	616
7.2.4.1. Коагуляция солями алюминия	616
7.2.4.2. Коагуляция солями железа	616
7.2.4.3. Применение смешанных коагулянтов и другие методы коагуляционной обработки воды	617
7.2.5. Оптимальные дозы коагулянтов	618
7.2.6. Выделение из воды коагулянтов	620
7.2.6.1. Осветление воды в отстойниках и осветлителях	620
7.2.6.2. Осветление воды фильтрованием через зернистые загрузки	622
7.3. Применение флокулянтов	624
7.3.1. Общие сведения о флокулянтах и механизме их действия	624
7.3.2. Высокомолекулярные флокулянты	626
7.3.3. Эффективность действия флокулянтов на различных этапах очистки	634
7.4. Применение щелочных реагентов и кислот	635
7.4.1. Подщелачивание и нейтрализация воды	635
7.4.2. Стабилизационная обработка воды	637
7.4.2.1. Стабильность воды	637
7.4.2.2. Стабилизационная обработка воды для предотвращения отложения карбоната кальция	637
7.4.2.3. Стабилизационная обработка воды для предотвращения коррозии трубопроводов	638
7.5. Обработка воды окислителями	641
7.5.1. Хлорирование воды	641
7.5.1.1. Обеззараживание воды	641
7.5.1.2. Обесцвечивание воды и улучшение процессов водоподготовки	644
7.5.1.3. Хлорирование воды с аммонизацией	646
7.5.2. Озонирование воды	648
7.5.2.1. Обеззараживание воды	648
7.5.2.2. Обесцвечивание и дезодорация, обезжелезивание и деманганация воды	648
7.5.3. Применение других окислителей в технологии обработки воды	650
7.6. Применение восстановителей в технологии обработки воды	650
7.6.1. Дехлорирование воды	650
7.6.2. Обескислороживание воды	651
7.7. Фторирование и обесфторивание воды	652
7.7.1. Классификация качества воды по содержанию фтора (по Р. Д. Габовичу)	652
7.7.2. Региональные нормы содержания фтора в питьевой воде	652
7.7.3. Фторирование воды	653
7.7.4. Обесфторивание воды	654

7.8. Методы умягчения воды	655
7.8.1. Общие сведения	655
7.8.2. Реагентные методы умягчения воды	655
7.8.2.1. Характеристика процессов и применяемые реагенты	655
7.8.2.2. Расчет доз реагентов	657
7.8.3. Умягчение воды методом катионного обмена	658
7.8.3.1. Основные принципы процесса	658
7.8.3.2. Физико-химическая характеристика процесса	658
7.9. Фосфатирование воды	660
7.10. Методы дополнительной обработки воды в оборотных и замкнутых системах водоснабжения	660
7.10.1. Основные требования к методам обработки воды для оборотных и замкнутых циклов водоснабжения	660
7.10.1.1. Общие сведения	660
7.10.1.2. Значения коэффициента K для брызгальных бассейнов и градирен	661
7.10.1.3. Значения коэффициента K для прудов-охладителей и прудов-осветлителей	662
7.10.1.4. Потери воды P_2 вследствие уноса ветром	662
7.10.2. Методы борьбы с цветением воды и биологическим обрастанием оборудования	662
7.10.2.1. Обработка воды медным купоросом	662
7.10.2.2. Обработка воды хлором	663
7.10.3. Предотвращение карбонатных отложений	664
7.10.3.1. Методы обработки воды в системах прямоточного и оборотного водоснабжения с прудами-охладителями	664
7.10.3.2. Методы обработки в системах оборотного водоснабжения с градирями и брызгальными бассейнами	666
7.10.3.3. Значения коэффициента φ	669
7.10.3.4. Концентрация углекислоты в воде, охлажденной на градире	669
7.10.4. Предотвращение коррозионных явлений	669
7.11. Методы опреснения и обессоливания воды	671
7.11.1. Общие сведения о процессах опреснения и обессоливания	671
7.11.2. Физико-химическая характеристика опреснения и обессоливания воды ионным обменом	671
7.11.3. Физико-химическая характеристика опреснения и обессоливания воды электролизом	672
7.11.4. Физико-химическая характеристика опреснения воды обратным осмосом	674
7.11.5. Опреснение и обессоливание воды дистилляцией	675
7.12. Применение в технологии воды сорбентов	677
7.12.1. Общие сведения о сорбентах и процессах адсорбции	677
7.12.2. Характеристика пористости активных углей	679
7.12.3. $-\Delta F_{\text{адс}}^0$ органических веществ различных классов при адсорбции их водных растворов на активном угле КАД-подный	679
7.12.4. Инкременты $\delta\Delta F_{\text{адс}}^0$ структурных звеньев и функциональных групп органических молекул при адсорбции из водных растворов на активных углях КАД-подный, БАУ, ОУ	680
8. Характеристика реагентов, применяемых при обработке воды	681
8.1. Физико-химические свойства реагентов	681
8.1.1. Общие сведения	681
8.1.2. Свойства химически чистых соединений	683
8.1.3. Растворимость веществ, применяемых при обработке воды	686
8.1.4. Плотность растворов и суспензий реагентов	686
8.1.4.1. Плотность растворов реагентов	686
8.1.4.2. Плотность известкового молока при 20° С	688
8.1.5. Вязкость растворов реагентов	688

8.1.5.1. Относительная вязкость водных растворов при 25° С	688
8.1.5.2. Динамическая вязкость водных растворов	688
8.1.6. Показатели преломления n_D водных растворов	689
8.1.7. Электропроводность растворов при 18° С	689
8.1.7.1. Удельная и эквивалентная электропроводность	689
8.1.7.2. Температурные коэффициенты изменения электропроводности растворов	690
8.1.8. Теплоемкость и теплопроводность растворов реагентов	690
8.1.8.1. Теплоемкость водных растворов	690
8.1.8.2. Коэффициенты теплопроводности водных растворов при 20° С	690
8.1.9. Распространение ультразвука в растворах реагентов и поглощение ультразвука в суспензиях реагентов	691
8.1.10. Концентрация растворов кислот и щелочей	692
8.1.10.1. Концентрация растворов кислот	692
8.1.10.2. Концентрация олеума	692
8.1.10.3. Пересчет количества олеума в количество моногидрата серной кислоты	693
8.1.10.4. Концентрация растворов щелочей	693
8.1.11. Физические константы газообразных веществ	694
8.1.12. Сжиженные газы	697
8.1.12.1. Термодинамические свойства насыщенных паров	697
8.1.12.2. Удельная теплоемкость сжиженных газов	698
8.1.12.3. Баллоны для сжатых и сжиженных газов	698
8.2. Технические продукты, используемые в качестве коагулянтов	698
8.2.1. Соли алюминия	698
8.2.1.1. Алюминий сернокислый технический неочищенный (сульфат алю- миния) (ГОСТ 5155—74)	698
8.2.1.2. Алюминий сернокислый технический очищенный (сульфат алюми- ния, гидрат) (ГОСТ 12966—75)	699
8.2.1.3. Глинозем сернокислый технический жидкий (раствор сульфата алюминия) (МРТУ 6-08-30—66)	699
8.2.2. Соли железа	700
8.2.2.1. Купорос железный (сульфат железа (II), гидрат) (ГОСТ 6981—75)	700
8.2.2.2. Коагулянт железный (сульфат железа (III) (ВТУ МХП 3876—53)	700
8.2.2.3. Железо хлорное (хлорид железа (III)) (ГОСТ 11159—65)	700
8.2.2.4. Раствор хлорного железа технический (хлориды железа (III) и (II), раствор) (ТУ МХП 4314—54)	701
8.3. Технические продукты, используемые в качестве флокулянтов	701
8.3.1. Активная кремниевая кислота	701
8.3.1.1. Приготовление растворов активной кремниевой кислоты	701
8.3.1.2. Силикат натрия и стекло натриево-жидкое (ГОСТ 917—41 и ГОСТ 13078—67)	702
8.4. Технические продукты, используемые для подщелачивания воды	702
8.4.1. Щелочи	702
8.4.1.1. Гашеная и негашеная воздушная известь (гидроксид и оксид кальция) (ГОСТ 9179—70)	702
8.4.1.2. Натр едкий технический твердый (гидроксид натрия) (ГОСТ 2263—71)	703
8.4.1.3. Натр едкий технический жидкий (раствор гидроксида натрия) (ГОСТ 2263—73)	704
8.4.1.4. Натр едкий отход (ВТУ МХП 4019—54)	704
8.4.2. Щелочные соли	705
8.4.2.1. Сода кальцинированная техническая (карбонат натрия) (ГОСТ 5100—73)	705
8.4.2.2. Сода кальцинированная техническая (карбонат натрия) (ГОСТ 10689—70)	705
8.4.2.3. Сода кальцинированная природная гранулированная (карбонат натрия) (СТУ 21-522—65)	705

8.4.2.4. Сода кальцинированная природная (карбонат натрия) (СТУ 21-481—64)	706
8.4.2.5. Раствор содовый (раствор карбоната натрия) (ТУ 6-2—63)	706
8.4.2.6. Мел природный (карбонат кальция) (ГОСТ 1498—64)	706
8.4.2.7. Химический состав мела (карбоната кальция) различных месторождений	707
8.5. Технические кислоты, используемые в химической подготовке воды	707
8.5.1. Товарные сорта серной кислоты	707
8.5.1.1. Кислота серная (ГОСТ 2184—65) (контактная, техническая, улучшенная п олеум, башенная, регенсрированная)	707
8.5.2. Товарные сорта соляной кислоты	708
8.5.2.1. Кислота соляная синтетическая техническая (ГОСТ 857—69)	708
8.5.2.2. Кислота соляная техническая (ГОСТ 1382—69)	709
8.6. Технические продукты, применяемые для хлорирования воды	709
8.6.1. Хлор жидкий (ГОСТ 6718—68)	709
8.6.2. Технологические свойства хлора	710
8.6.2.1. Растворимость хлора в воде в зависимости от давления и температуры	710
8.6.2.2. Растворимость хлора в воде при 0,1 МПа	710
8.6.2.3. Упругость паров хлора над водой	711
8.6.2.4. Диаграмма Моляе для хлора	711
8.6.3. Препараты, содержащие активный хлор	711
8.6.3.1. Известь хлорная (ГОСТ 1692—58)	711
8.6.3.2. Гипохлорит кальция (ТУ УИХВ 30—79)	713
8.6.3.3. Гипохлорит натрия (ГОСТ 11086—64)	714
8.7. Технические продукты, используемые для аммонизации воды	714
8.7.1. Аммиак и его водный раствор	714
8.7.1.1. Аммиак жидкий синтетический (ГОСТ 6221—75)	714
8.7.1.2. Аммиачная вода	715
8.7.2. Технологические свойства аммиака	715
8.7.2.1. Парциальное давление аммиака над его водными растворами	715
8.7.3. Соли аммония	716
8.7.3.1. Аммоний сернокислый (сульфат аммония)	716
8.7.3.2. Аммоний хлористый технический (хлорид аммония) (ГОСТ 2210—51)	717
8.8. Озон	717
8.8.1. Воздух как сырье для получения озонозоодушных смесей	717
8.8.1.1. Состав сухого атмосферного воздуха	717
8.8.1.2. Плотность сухого воздуха	718
8.8.1.3. Плотность влажного воздуха	718
8.8.1.4. Упругость паров воды, находящихся в воздухе при различных температурах	719
8.8.1.5. Теплопроводность воздуха	719
8.8.1.6. Удельная теплоемкость воздуха	719
8.8.1.7. Влажность воздуха	719
8.8.1.8. Определение абсолютной влажности по точке росы	720
8.8.1.9. Определеие относительной влажности по точке росы	720
8.8.2. Технологические свойства озона	721
8.8.2.1. Растворимость озона в воде и устойчивость его растворов	721
8.8.2.2. Условия массопередачи озона из газовой фазы в воду	722
8.9. Другие окислители	723
8.9.1. Технические продукты, используемые в водоподготовке	723
8.9.1.1. Каллий марганцевокислый (перманганат калия) (ГОСТ 5777—71)	723
8.9.1.2. Перенись (пероксид) водорода (ГОСТ 177—55)	724
8.10. Восстановители, применяемые в химической технологии подготовки воды	724
8.10.1. Технические продукты, используемые для дехлорирования и обескислороживания воды	724

8.10.1.1. Ангидрид сернистый жидкий технический (оксид серы (IV)) (ГОСТ 2918—72)	724
8.10.1.2. Сульфит натрия (ГОСТ 903—56 и ГОСТ 5644—66)	725
8.10.1.3. Тиосульфат натрия (ГОСТ 244—41)	725
8.10.1.4. Гидразин-гидрат технический (ГОСТ 10729—64)	726
8.11. Технические фторсодержащие продукты	726
8.11.1. Общие требования к реагентам для фторирования воды	726
8.11.2. Товарные фторсодержащие продукты	727
8.11.2.1. Натрий фтористый технический (фторид натрия) (ГОСТ 2871—75)	727
8.11.2.2. Натрий кремнефтористый технический (гексафторсиликат натрия) (ГОСТ 87—66)	727
8.11.2.3. Аммоний кремнефтористый технический (гексафторсиликат аммония) (ГОСТ 10129—62)	728
8.11.2.4. Аммоний фтористый (фторид аммония) (ЦМРТУ 3437—53), бифторид — фторид аммония технический (МРТУ 6-02-393—66)	728
8.11.2.5. Кислота фтористоводородная техническая (ГОСТ 2567—73)	729
8.12. Технические продукты, применяемые для фосфатирования воды	729
8.12.1. Товарные продукты	729
8.12.1.1. Гексаметафосфат натрия (МРТУ 6-08-5—64)	729
8.12.1.2. Динатрийфосфат (гидроортофосфат натрия) (ГОСТ 451—41)	729
8.12.1.3. Тринатрийфосфат (ортофосфат натрия) (ГОСТ 201—76)	730
8.12.1.4. Триполифосфат натрия	730
8.13. Различные соли, применяемые для обработки воды	731
8.13.1. Товарные продукты	731
8.13.1.1. Соль поваренная (хлорид натрия) (ГОСТ 153—57)	731
8.13.1.2. Соль поваренная техническая Березниковского и Соликамского калийных комбинатов	732
8.13.1.3. Рассол очищенный	732
8.13.1.4. Купорос медный (сульфат меди, гидрат) (ГОСТ 2142—58)	732
8.14. Сорбенты	733
8.14.1. Активированные (активные) угли	733
8.14.1.1. Уголь активированный марки АГ-Н (ТУ 1-7—63)	733
8.14.1.2. Уголь активированный марки С (ВТУ АУ 104—57)	734
8.14.1.3. Уголь активный марки БАУ (ГОСТ 6217—74)	734
8.14.1.4. Уголь активный гранулированный марки АГ-3 (ТУ Д2ГУ-3-12—60)	734
8.14.1.5. Уголь активный гранулированный марки СКТ (ТУ Д2ГУ-314—60)	735
8.14.1.6. Уголь активный древесный молотый марки МД (МРТУ 6-01-625—63)	735
8.14.1.7. Уголь активный КАД	736
8.14.1.8. Уголь активный КАД-иодный (МРТУ 6-01-611—63)	736
8.14.1.9. Уголь активный рекуперационный АР-3 (ГОСТ 8703—74)	736
8.14.1.10. Уголь осветляющий древесный (ГОСТ 4453—48)	737
8.14.2. Силикагели и алюмогели	737
8.14.2.1. Силикагель (ГОСТ 3956—54)	737
8.14.2.2. Окись алюминия активная (оксид алюминия активный) (ГОСТ 8136—56)	739
8.15. Ионообменные материалы	739
8.15.1. Обозначение марок ионитов	739
8.15.2. Катиониты	740
8.15.2.1. Сульфокислотные катиониты	740
8.15.2.2. Фосфорнокислотные катиониты	742
8.15.2.3. Карбоксильные катиониты	742
8.15.3. Аниониты	744
8.15.3.1. Сильноосновные аниониты	744
8.15.3.2. Слабоосновные аниониты	741
8.15.4. Ионитные мембраны	746
8.15.5. Иониты иностранных марок	748
8.15.5.1. Катиониты	748

8.15.5.2. Ашпониты	749
8.16. Зернистые и пылевидные материалы	749
8.16.1. Зернистые фильтрующие материалы	749
8.16.1.1. Общие сведения о фильтрующих зернистых материалах	749
8.16.1.2. Характеристика фильтрующих зернистых материалов	750
8.16.1.3. Руда марганцевая (4МТУ 1939 и 4МТУ 15-1940)	750
8.16.2. Пылевидные материалы	750
8.16.2.1. Диатомит (кизельгур, инфузорная земля)	750
8.16.2.2. Каолин	751
8.16.2.3. Bentonиты (отбеливающие глины)	751
8.17. Склады реагентов и фильтрующих материалов	751
8.17.1. Общие сведения о складах реагентов	751
8.17.2. Склады коагулянтов	753
8.17.2.1. Склады для сухого хранения	753
8.17.2.2. Склады для мокрого хранения	753
8.17.2.3. Исходные данные для расчета емкостей для хранения раствора сульфата алюминия на 1 т товарного продукта	755
8.17.2.4. Температура замерзания концентрированных растворов $Al_2(SO_4)_3$	756
8.17.3. Склады подщелачивающих веществ	756
8.17.3.1. Склады извести	756
8.17.3.2. Едконатровое хозяйство	758
8.17.4. Склады кислот	758
8.17.5. Склады хлора	759
8.17.5.1. Перелив хлора	759
8.17.5.2. Базисные склады	759
8.17.5.3. Расходные склады	751
8.17.5.4. Хранилища хлора	761
8.17.5.5. Тара для хлора	763
8.17.5.6. Техническая характеристика стальной тары для жидкого хлора	764
8.17.6. Склады соли	764
8.17.6.1. Склады сухого хранения	764
8.17.6.2. Склады мокрого хранения	764
8.17.7. Песковое хозяйство	765
9. Оборудование, применяемое на станциях обработки воды	766
9.1. Оборудование для приготовления растворов и суспензий реагентов	766
9.1.1. Общие сведения	766
9.1.2. Оборудование для приготовления растворов коагулянтов	766
9.1.3. Оборудование для приготовления растворов флокулянтов	769
9.1.3.1. Оборудование для получения растворов активной кремниескислоты хлорированием жидкого стекла	769
9.1.3.2. Оборудование для получения растворов активной кремниескислоты обработкой жидкого стекла раствором сульфата алюминия	770
9.1.3.3. Техническая характеристика установок для приготовления АК с активатором $Al_2(SO_4)_3$	772
9.1.3.4. Оборудование для приготовления растворов поллакриламида	772
9.1.4. Оборудование для подщелачивания воды	773
9.1.4.1. Характеристика типового оборудования	773
9.1.4.2. Исходные данные для проектирования сатураторов	779
9.1.4.3. Техническая характеристика известкисигельных аппаратов	779
9.1.4.4. Шаровые и стержневые мельницы для мокрого помола извести	779
9.1.4.5. Техническая характеристика циркуляционных мешалок	780
9.1.4.6. Техническая характеристика лопастных мешалок	780
9.1.4.7. Основные размеры гидроциклонов	780
9.1.4.8. Техническая характеристика сатураторов двойного насыщения Уфимского завода	780
9.1.5. Оборудование для подкисления воды	781

9.1.6. Оборудование для приготовления растворов соли	781
9.1.6.1. Техническая характеристика напорных солерастворителей	782
9.2. Хлораторная аппаратура	782
9.2.1. Общие сведения о хлораторной аппаратуре	782
9.2.1.1. Типы хлораторной аппаратуры	782
9.2.1.2. Техническая характеристика хлораторов типа ЛК	783
9.2.1.3. Техническая характеристика хлораторов ЛОНИИ-100	785
9.2.1.4. Ротаметры для измерения расхода хлора	785
9.2.2. Электролитические установки для получения гипохлорита натрия на водопроводах	786
9.2.2.1. Гипохлоритные установки системы ИОНХ АН УССР	786
9.2.2.2. Гипохлоритные установки системы АКХ РСФСР	788
9.3. Аппаратура, применяемая для аммонизации воды	789
9.4. Аппаратура станций озонирования воды	791
9.4.1. Общая характеристика оборудования	791
9.4.2. Техническая характеристика установок для осушки воздуха	792
9.4.3. Техническая характеристика трубчатых озонаторов	792
9.4.3.1. Техническая характеристика озонаторов ОП	793
9.4.3.2. Характеристика озонаторов ОП при работе на воздухе	793
9.4.3.3. Характеристика озонаторов ОПТ при работе на воздухе	793
9.5. Аппаратура для обеззараживания воды серебром	793
9.6. Установки для обеззараживания воды бактерицидными лампами	795
9.6.1. Общее описание установок	795
9.6.2. Сравнительная характеристика ртутно-аргонных и ртутно-кварцевых ламп	796
9.6.3. Техническая характеристика одной секции установки ОВ АКХ-1	796
9.7. Оборудование для микрофльтрации воды	798
9.7.1. Техническая характеристика микрофильтров и барабанных сеток	798
9.7.2. Техническая характеристика микросеток	799
9.8. Техническая характеристика напорных фильтров	799
9.9. Аппаратура для размола и сортировки зернистых материалов	802
9.9.1. Гидравлический классификатор	802
9.9.2. Оборудование размольно-сортировочной установки	804
9.10. Техническая характеристика катионитовых фильтров	805
9.11. Электродиализаторы и установки для опреснения соленых и солоноватых вод	808
9.11.1. Электродиализаторы серии ЭДУ и опреснительные установки типа ЭДУ	808
9.11.1.1. Техническая характеристика электродиализаторов серии ЭДУ	808
9.11.1.2. Техническая характеристика установок порционного действия типа ЭДУ	808
9.11.2. Электродиализаторы ЭДУ-300 и опреснительные станции с их использованием	810
9.11.2.1. Техническая характеристика электродиализаторов ЭДУ-300	810
9.11.2.2. Техническая характеристика опреснительной станции с электродиализаторами ЭДУ-300	810
9.11.3. Электродиализаторы ЭХО и опреснительные установки с их использованием	811
9.11.3.1. Техническая характеристика электродиализаторов серии ЭХО конструкции ВНИИ ВОДГЕО	811
9.11.3.2. Техническая характеристика опреснительной станции с электродиализаторами ЭХО-5000-200	811
9.11.4. Электродиализаторы серии «Родник» и опреснительные установки типа ЭОУ-НИИПМ	812
9.11.4.1. Техническая характеристика электродиализаторов серии «Родник»	812
9.11.4.2. Техническая характеристика опреснительной установки типа ЭОУ-НИИПМ	812
9.11.5. Электродиализаторы и установки для опреснения морской воды	812

9.11.5.1. Техническая характеристика электроднализатора	812
9.11.5.2. Технологические показатели установки ЭМОУ-5 конструкции ГЕОХИМ АН СССР	813
9.11.6. Электроднализаторы и установки для опреснения и обессоливания воды системы ИКХХВ АН УССР	813
9.11.6.1. Электроднализные опреснители-концентраторы ЭД-60 и ЭД-1	813
9.11.6.2. Установки для опреснения и обессоливания воды	813
9.12. Гиперфильтрационное оборудование	814
9.12.1. Характеристика мембран	814
9.12.1.1. Гиперфильтрационные мембраны	814
9.12.1.2. Ультрафильтрационные мембраны	814
9.12.2. Гиперфильтрационные аппараты	815
9.13. Оборудование для механического обезвоживания осадка	815
9.13.1. Центрифуги	815
9.13.1.1. Техническая характеристика центрифуг	815
9.13.2. Тканевые фильтры	816
9.13.2.1. Техническая характеристика барабанных и дисковых вакуум- фильтров	815
9.13.2.2. Техническая характеристика ленточных вакуум-фильтров	818
9.13.2.3. Листовой фильтр	818
9.13.2.4. Техническая характеристика фильтр-прессов (рабочее давление 12 кгс/см ²)	818
9.14. Контрольно-измерительные приборы, применяемые в водоподготовке	819
9.14.1. Приборы для измерения температуры	819
9.14.1.1. Общие сведения	819
9.14.1.2. Техническая характеристика термометров сопротивления	820
9.14.1.3. Техническая характеристика термопар	820
9.14.1.4. Техническая характеристика логометров и мостов	821
9.14.1.5. Техническая характеристика милливольтметров и потенциометров	822
9.14.2. Приборы для измерения давления	823
9.14.2.1. Общие сведения	823
9.14.2.2. Техническая характеристика показывающих манометров, ваку- уметров общего назначения	824
9.14.3. Приборы для измерения уровня жидких сред	824
9.14.4. Приборы для измерения расхода воды и растворов реагентов	825
9.14.4.1. Общие сведения	825
9.14.4.2. Техническая характеристика водомеров типа ВВ	828
9.14.4.3. Длины прямых участков трубопроводов перед сужающими уст- ройствами	829
9.14.4.4. Техническая характеристика приборов с дифференциально- трансформаторной индукционной схемой	828
9.14.5. Автоматические приборы для контроля качества воды	830
9.14.5.1. Общие сведения	830
9.14.5.2. Техническая характеристика приборов для контроля качества воды	832
9.14.6. Автоматические приборы для контроля и регулирования техноло- гических процессов	834
9.14.6.1. Общие сведения	834
9.14.6.2. Техническая характеристика приборов для контроля технологи- ческих процессов обработки воды	834
9.14.7. Дозаторы реагентов	838
9.14.7.1. Описание дозаторов	838
9.14.7.2. Техническая характеристика насосов-дозаторов типа НД на $P_y = 10 \text{ кгс/см}^2$	839
9.14.7.3. Техническая характеристика дозаторов типа ДИМБА	840
9.14.8. Основные принципы автоматизации, контроля и регулирования технологических процессов обработки воды	840

10. Подготовка воды для питьевого, хозяйственного и технического водоснабжения	845
10.1. Нормы водопотребления и коэффициенты неравномерности расхода воды	845
10.1.1. Нормы водопотребления в городах	845
10.1.2. Нормы хозяйственно-питьевого водопотребления в отдельных общественных зданиях	845
10.1.3. Коэффициенты часовой неравномерности водопотребления	846
10.1.4. Нормы расхода воды на полив	847
10.1.5. Нормы и коэффициенты часовой неравномерности хозяйственно-питьевого водопотребления на промышленных предприятиях	848
10.1.5.1. Расчетное количество человек на I душевую сетку	848
10.1.6. Водопотребление в сельской местности	848
10.1.7. Удельные расходы воды на производственные нужды	849
10.2. Расход воды на пожаротушение	853
10.2.1. Общие сведения	853
10.2.2. Расчетное число возможных одновременных пожаров и расход воды на наружное пожаротушение в населенных пунктах	854
10.2.3. Расчетный расход воды на наружное пожаротушение производственных зданий с фонарями и зданий шириной до 60 м без фонарей	854
10.2.4. Расчетный расход воды на наружное пожаротушение для производственных зданий шириной более 60 м, без фонарей	855
10.2.5. Расчетный расход воды на наружное пожаротушение сельскохозяйственных производственных комплексов	855
10.3. Свободные напоры	855
10.4. Оценка источников водоснабжения и санитарные зоны	856
10.4.1. Общие сведения	856
10.4.2. Обеспеченность среднемесячных или среднесуточных расходов воды поверхностных источников	857
10.4.3. Характеристика зон санитарной охраны	857
10.5. Водозаборные сооружения	858
10.5.1. Сооружения для забора подземных вод	858
10.5.1.1. Типы сооружений для забора подземных вод	864
10.5.1.2. Способ бурения скважин в зависимости от условий их происхождения	864
10.5.1.3. Основные конструкции скважин при одном водоносном горизонте	865
10.5.1.4. Конструкции горизонтальных водозаборов	865
10.5.2. Водозабор из открытых водоемов	866
10.5.2.1. Основные типы водозаборов из поверхностных водосточников	867
10.5.3. Береговые водоприемные колодцы	868
10.5.3.1. Размеры и массы решеток	871
10.5.3.2. Размеры и массы подъемных сеток	871
10.5.4. Водоприемные ковши	871
10.5.5. Основные типы водохранилищных и озерных водозаборов	872
10.6. Определение полной производительности станций обработки воды	873
10.7. Состав основных сооружений станций обработки воды	874
10.7.1. Примерные комплексы основных технологических сооружений	875
10.7.2. Высотное расположение технологических сооружений	875
10.8. Основные требования к размещению сооружений станций	877
10.9. Вспомогательные сооружения и помещения	880
10.10. Технологические сооружения станций осветления и обезжелезивания воды	880
10.10.1. Сооружения для предварительного осветления воды	881
10.10.1.1. Открытые земляные горизонтальные отстойники	882
10.10.1.2. Радиальные отстойники	882
10.10.1.3. Размеры и основная характеристика сгустителей	883
10.10.1.4. Предварительные фильтры (префильтры)	884

10.10.1.5. Крупность зерен и толщина слоя загрузки префильтров . . .	884
10.10.1.6. Крупинозернистые фильтры . . .	885
10.10.1.7. Загрузочный материал крупнозернистых фильтров и его технологические характеристики . . .	885
10.10.2. Барабанные сетки и микрофильтры . . .	886
10.10.3. Устройства для смешения воды с реагентами . . .	886
10.10.3.1. Дырчатый смеситель . . .	888
10.10.3.2. Перегородчатый смеситель . . .	888
10.10.3.3. Вихревой смеситель . . .	889
10.10.3.4. Механический смеситель . . .	889
10.10.3.5. Устройства для смешения реагентов с водой в подводных трубопроводах . . .	891
10.10.4. Камеры хлопьеобразования и отстойники . . .	891
10.10.4.1. Назначение камер хлопьеобразования и отстойников . . .	891
10.10.4.2. Скорость осаждения взвеси, задерживаемой в отстойнике . . .	892
10.10.4.3. Средняя концентрация уплотненного осадка . . .	892
10.10.4.4. Выбор типа отстойников и камер хлопьеобразования в зависимости от производительности станции . . .	894
10.10.4.5. Вертикальные отстойники с водоворотными камерами хлопьеобразования . . .	894
10.10.4.6. Перегородчатые камеры хлопьеобразования . . .	895
10.10.4.7. Камеры хлопьеобразования со слоем взвешенного осадка . . .	896
10.10.4.8. Механические камеры хлопьеобразования . . .	897
10.10.4.9. Барботажные камеры хлопьеобразования . . .	897
10.10.4.10. Горизонтальные отстойники . . .	898
10.10.5. Осветлители со слоем взвешенного осадка . . .	900
10.10.5.1. Назначение осветлителей . . .	900
10.10.5.2. Скорость восходящего потока воды и коэффициенты распределения воды в осветлителях . . .	901
10.10.5.3. Воздухоотделители . . .	901
10.10.5.4. Конструкции осветлителей и их расчет . . .	902
10.10.6. Скорые фильтры . . .	907
10.10.6.1. Назначение скорых фильтров . . .	907
10.10.6.2. Фильтрующие слои и скорости фильтрования . . .	908
10.10.6.3. Высота поддерживающих слоев гравия или щебня в скорых фильтрах . . .	909
10.10.6.4. Рекомендуемые интенсивность и продолжительность промывки фильтров при 20°С . . .	909
10.10.6.5. Одноточные скорые фильтры . . .	909
10.10.6.6. Устройства для промывки . . .	915
10.10.6.7. Двухслойные скорые фильтры . . .	915
10.10.6.8. Двухточтные скорые фильтры . . .	916
10.10.6.9. Напорные фильтры . . .	917
10.10.6.10. Технологические характеристики загрузки однослойных напорных фильтров . . .	919
10.10.6.11. Самопромывающиеся фильтры . . .	919
10.10.7. Контактные осветлители и фильтры . . .	919
10.10.7.1. Назначение контактных осветлителей . . .	919
10.10.7.2. Расчетная скорость фильтрования на контактных осветлителях . . .	920
10.10.7.3. Конструкции контактных осветлителей и их расчет . . .	921
10.10.7.4. Основные размеры безгравийной распределительной системы . . .	923
10.10.7.5. Контактные фильтры . . .	924
10.10.8. Медленные фильтры . . .	924
10.10.8.1. Назначение медленных фильтров . . .	924
10.10.8.2. Характеристика фильтрующих и поддерживающих слоев медленных фильтров . . .	925
10.10.8.3. Конструкции медленных фильтров и их расчет . . .	925
10.10.8.4. Скорость фильтрования на медленных фильтрах . . .	927

10.10.9. Повторное использование воды, обезвоживание осадка и регенерация коагулянта	928
10.10.9.1. Повторное использование воды	928
10.10.9.2. Иловые площадки и их расчет	930
10.10.9.3. Регенерация шламов гидроксидов для получения коагулянтов	933
10.11. Установки для обеззараживания воды	934
10.11.1. Хлораторные установки	934
10.11.1.1. Методы хлорирования	934
10.11.1.2. Оборудование хлораторных установок	936
10.11.1.3. Расчет хлораторных установок	937
10.11.1.4. Расчет хлораторной аппаратуры при периодической обработке воды	939
10.11.2. Озонаторные станции	940
10.11.2.1. Общие сведения	940
10.11.2.2. Основные свойства алюмогеля и силикагеля, используемых для осушки воздуха	941
10.11.2.3. Озонаторные установки	942
10.11.3. Обеззараживание воды серебром	944
10.11.4. Обеззараживание воды ультрафиолетовыми лучами	945
11. Специальные методы обработки воды для хозяйственно-питьевого и технического водоснабжения	947
11.1. Удаление из воды железа, марганца и кремниевой кислоты	947
11.1.1. Обезжелезивание воды	947
11.1.1.1. Методы обезжелезивания воды	947
11.1.1.2. Установки для обезжелезивания воды	948
11.1.1.3. Фильтрующий слой и скорость фильтрования при обезжелезивании воды с упрощенным азрированием	952
11.1.2. Деманганирование воды	952
11.1.3. Обескремнивание воды	953
11.1.3.1. Методы обескремнивания воды	953
11.1.3.2. Техническая характеристика порошкообразного каустического магнетита (ГОСТ 1216 — 41)	956
11.1.3.3. Установки для обескремнивания воды	956
11.2. Удаление привкусов и запахов воды и растворимых в воде газов	957
11.2.1. Удаление привкусов и запахов (дезодорация воды)	957
11.2.1.1. Общие сведения	957
11.2.1.2. Методы удаления привкусов и запахов воды	959
11.2.1.3. Дозы окислителей и адсорбентов для удаления привкусов и запахов воды	960
11.2.2. Очистка воды от сероводорода	960
11.2.2.1. Методы удаления из воды сероводорода	961
11.2.2.2. Установки для удаления из воды сероводорода	962
11.2.3. Удаление пестицидов	963
11.2.3.1. Физико-химические методы	963
11.2.3.2. Расход угля при удалении из воды гексахлорана	964
11.2.3.3. Удаление смазана активированными углями разных марок	964
11.2.3.4. Расход угля при снижении концентрации фосфорорганических соединений от 1 мг/л до ПДК	965
11.2.3.5. Условия удаления из воды остатков некоторых пестицидов до ПДК	965
11.2.4. Дегазация воды	965
11.2.4.1. Методы дегазации воды	965
11.2.4.2. Дегазаторы	968
11.2.4.3. Характеристика насадок для дегазаторов	974
11.2.4.4. Основные параметры дегазаторов с деревянной насадкой	975
11.2.4.5. Расчетные данные для барботажных дегазаторов	975

11.2.4.6. Содержание углекислоты и кислорода в воде, равновесно насыщенной ими при атмосферном давлении и соответствующей концентрации их в воздухе	975
11.2.5. Удаление из воды кислорода	976
11.2.5.1. Методы обескислороживания воды	976
11.2.5.2. Объем насадки из колец Рашга в вакуумном дегазаторе	976
11.3. Фторирование и дефторирование воды	976
11.3.1. Фторирование воды	977
11.3.1.1. Установки для фторирования воды	977
11.3.2. Дефторирование воды	978
11.3.2.1. Установки для дефторирования	978
11.4. Стабилизационная обработка воды	980
11.4.1. Стабилизационная обработка воды для предотвращения коррозии трубопроводов	980
11.4.1.1. Методы стабилизационной обработки при $J < 0$	981
11.4.2. Стабилизационная обработка воды для предотвращения отложения карбоната кальция	982
11.4.2.1. Методы стабилизационной обработки воды при $J > 0$	982
11.5. Умягчение воды	982
11.5.1. Общие сведения	982
11.5.2. Реагентное умягчение воды	983
11.5.2.1. Станции реагентного умягчения воды	983
11.5.2.2. Оборудование водоумягчительных установок	983
11.5.3. Умягчение воды на катионитовых фильтрах	984
11.5.3.1. Цикличность процесса катионирования воды	984
11.5.3.2. Технологические характеристики катионитов	985
11.5.3.3. Технологические схемы Na-катионитовых установок	985
11.5.3.4. Технологические схемы H-, Na-катионитовых установок	989
11.5.3.5. Оборудование станций катионитового умягчения воды	993
11.6. Опреснение и обессоливание воды	996
11.6.1. Ионитное опреснение и обессоливание воды	996
11.6.1.1. Схемы ионитного опреснения и обессоливания воды	996
11.6.1.2. Технологическая характеристика анионитов	1000
11.6.1.3. Обменная емкость анионитов и удельный расход едкого натра (гидроксида натрия) на их регенерацию	1000
11.6.2. Опреснение воды электролизом	1000
11.6.2.1. Схемы электролизных установок	1000
11.6.2.2. Технологическая характеристика ионитовых мембран	1004
12. Очистка промышленных сточных вод	1005
12.1. Предельно допустимые концентрации вредных веществ и схемы канализования и очистки сточных вод	1005
12.1.1. Предельно допустимые концентрации (ПДК) вредных веществ в водоемах санитарно-бытового водопользования и рыбохозяйственных водоемах	1005
12.1.2. Принципиальные схемы канализования и очистки сточных вод промышленных предприятий	1016
12.1.3. Применение технологических схем очистки сточных вод в различных отраслях промышленности	1019
12.1.3.1. Схема отведения и очистки сточных вод нефтеперерабатывающих заводов	1019
12.1.3.2. Схемы отведения и очистки сточных вод заводов синтетического каучука	1020
12.1.3.3. Технологические схемы отведения и очистки сточных вод заводов синтетических волокон	1025
12.1.3.4. Технологические схемы отведения и очистки сточных вод машиностроительных предприятий	1025
12.1.3.5. Технологическая схема водоотведения обогатительных фабрик	1026

12.1.4. Усреднители сточных вод	1027
12.2. Методы очистки промышленных сточных вод от взвешенных и эмульгированных загрязнений	1028
12.2.1. Механическая очистка сточных вод от нерастворимых загрязнений	1028
12.2.2. Песколовки	1028
12.2.2.1. Конструкции и расчет песколовок	1028
12.2.2.2. Значения коэффициента K для расчета горизонтальных и аэри- руемых песколовок	1033
12.2.2.3. Зависимость гидравлической крупности песка при 10°C от раз- меров зерен песка	1033
12.2.2.4. Основные характеристики горизонтальных песколовок с пря- молинейным движением воды	1033
12.2.2.5. Основные характеристики типовых горизонтальных песколовок с круговым движением воды	1033
12.2.3. Гидроциклоны	1034
12.2.3.1. Открытые гидроциклоны	1034
12.2.3.2. Напорные гидроциклоны	1035
12.2.4. Центрифуги	1035
12.2.5. Решетки, сита и микропроцеживатели	1036
12.2.5.1. Решетки для процеживания сточных вод	1036
12.2.5.2. Барабанные сетки и микрофильтры	1037
12.2.5.3. Волокноуловители	1038
12.2.6. Отстойники для осаждения извешенных веществ из промышлен- ных сточных вод	1038
12.2.6.1. Конструкции и расчет отстойников	1038
12.2.6.2. Типовые вертикальные отстойники конструкции Союзводока- налпроекта из сборного железобетона	1043
12.2.6.3. Значения коэффициента K для различных отстойников	1043
12.2.6.4. Вертикальная составляющая скорости воды в отстойниках	1044
12.2.6.5. Значения коэффициента α , учитывающего влияние изменения температуры воды на скорость осаждения агломерирующихся осадков	1045
12.2.6.6. Зависимость между длительностью отстаивания взвесей различ- ных типов и эффектом осветления сточных вод	1044
12.2.7. Осветлители со взвешенным слоем осадка	1044
12.2.8. Нефтеловушки	1045
12.2.9. Флотаторы для удаления эмульгированных нефтепродуктов и ми- неральных масел	1046
12.2.9.1. Импульсные флотаторы	1047
12.2.9.2. Напорные флотаторы	1049
12.2.9.3. Флотатор с пористыми диспергаторами	1050
12.2.10. Фильтрация сточных вод	1050
12.2.10.1. Безнапорные фильтры	1050
12.2.10.2. Каркасно-засыпной фильтр	1051
12.2.10.3. Фильтр с плавающей загрузкой	1051
12.2.10.4. Напорные фильтры	1052
12.3. Методы очистки сточных вод от коллоидных и высокомолекуляр- ных загрязнений	1052
12.3.1. Очистка промышленных сточных вод коагулянтами	1052
12.3.2. Удаление эмульгированных минеральных масел из сточных вод при помощи коагулянтов	1053
12.3.3. Удаление ПАВ и красителей из сточных вод текстильной промы- шленности при помощи коагулянтов	1053
12.3.3.1. Влияние pH на эффект очистки сточных вод от ПАВ сульфатом алюминия и сульфатом железа (II) (при подщелачивании известью)	1053
12.3.3.2. Эффективность применения алюмината кальция, полученного из хлорида алюминия и из сульфата алюминия	1054
12.4. Методы очистки сточных вод от молекулярнорастворенных веществ	1054
12.4.1. Очистка сточных вод от летучих соединений	1054

12.4.1.1. Отдувна паров летучих соединений из сточных вод воздухом или инертными газами	1054
12.4.1.2. Азеотропная отгонка органических веществ из сточных вод	1057
12.4.1.3. Распределение органического компонента между водой и паром в зависимости от температуры кипения раствора	1058
12.4.1.4. Зависимость остаточного содержания акрилонитрила в очищенной воде от объема дистиллята	1059
12.4.1.5. Пароциркуляционный метод очистки сточных вод от одноатомных фенолов и низкомолекулярных карбоновых кислот	1059
12.4.1.6. Распределение фенола между водой и конденсатом пара при температуре кипения сточной воды	1062
12.4.1.7. Равновесная концентрация фенолов в паре над кипящими фенолятами в присутствии аммиака	1963
12.4.1.8. Отгонка фенола с водяным паром в присутствии аммиака в растворе при расходе пара 0,6 мг/мг сточной воды	1063
12.4.2. Очистка сточных вод методом экстракции	1063
12.4.2.1. Методы экстракции, аппаратура, технологические схемы	1063
12.4.2.2. Коэффициенты распределения производных бензола между бутилацетатом и водой при 20° С и $\eta = 1:10$	1067
12.4.2.3. Коэффициенты распределения органических веществ между органическими растворителями и водой при 25° С	1067
12.4.3. Адсорбционные методы очистки сточных вод	1068
12.4.3.1. Области эффективного применения адсорбционной очистки сточных вод	1068
12.4.3.2. Основные способы применения адсорбентов при очистке промышленных сточных вод	1069
12.4.3.3. Методы восстановления поглотительной способности (регенерации) активированного угля после очистки сточных вод	1074
12.5. Ионообменные методы очистки промышленных сточных вод	1078
12.5.1. Область применения ионообменных методов для очистки сточных вод	1078
12.5.2. Избирательность поглощения катионов из смесей сульфостирольным сильнокислотным катионитом КУ-2 и карбоксильным слабобазовым катионитом КБ-4	1079
12.5.2.1. Ряды по энергии взаимного вытеснения	1079
12.5.2.2. Влияние соотношения концентраций ионов в растворе на динамическую емкость КУ-2 по цинку	1080
12.5.2.3. Влияние содержания в динамическую емкость КУ-2 по цинку при неизменном соотношении концентраций всех катионов, присутствующих в растворе	1080
12.5.3. Технологические схемы ионообменного извлечения ионов тяжелых металлов из сточных вод	1080
12.5.3.1. Типы ионообменных аппаратов	1080
12.5.3.2. Технологическая схема извлечения цинка из сточных вод отделочного цеха производства вискозного волокна в неподвижном слое смолы КБ-4 (схема периодического действия)	1080
12.5.3.3. Технологическая схема извлечения меди из сточных вод производства светопроочной ткани псевдооживленным слоем сульфостирольного катионита (установка периодического действия)	1081
12.5.3.4. Технологическая схема непрерывного ионообменного извлечения ионов цинка из кислого стока вискозного производства	1081
12.5.4. Применение ионообмена для корректировки минерального состава и снижения общей минерализации повторно используемых очищенных сточных вод	1082
12.5.4.1. Принципиальные основы метода	1083
12.5.4.2. Регенерация ионообменных фильтров	1083
12.5.5. Использование ионитов для очистки сточных вод от органических соединений	1083

12.6. Термические методы обезвреживания промышленных сточных вод	1084
12.6.1. Классификация промышленных сточных вод по эффективности их термического обезвреживания	1084
12.6.1.1. Классификация промышленных сточных вод по калорийности	1084
12.6.1.2. Классификация промышленных сточных вод по физическим свойствам содержащихся в них веществ	1084
12.6.2. Выбор способа обезвреживания и конструктивного оформления процесса на основании состава и свойств веществ, содержащихся в промышленных сточных водах	1085
12.6.3. Обезвреживание промышленных сточных вод в камерных и шахтных печах	1085
12.6.4. Сжигание сточных вод в циклонных топках	1087
12.6.5. Сжигание сточных вод в печах с псевдоожиженным слоем	1089
12.7. Биологические методы очистки промышленных сточных вод	1090
12.7.1. Область применения биологической очистки промышленных сточных вод	1090
12.7.2. Допустимые концентрации вредных веществ в сточных водах, поступающих на биологическую очистку	1091
12.7.2.1. Предельно допустимые концентрации вредных веществ в сточных водах и в осадке, поступающих на сооружения очистных станций	1091
12.7.2.2. Концентрации веществ, тормозящих биохимические процессы при биологической очистке сточных вод (по данным ВНИИ ВОДГЕО)	1091
12.7.3. Активный ил и биопленка	1092
12.7.3.1. Организмы активного ила и биопленки	1092
12.7.3.2. Индикаторные микроорганизмы активного ила	1092
12.7.4. Аэротенки для биологической очистки промышленных сточных вод	1093
12.7.4.1. Конструкции и расчет аэротенков	1093
12.7.4.2. Значения показателей m и d	1096
12.7.4.3. Значения удельной скорости биохимического окисления $K_{\text{ц}}$ органических веществ в различных сточных водах	1096
12.7.4.4. Коэффициент использования кислорода при аэрации	1097
12.7.4.5. Показатели работы аэротенков при очистке производственных сточных вод химических предприятий	1097
12.7.5. Биофильтры для очистки промышленных сточных вод	1098
12.7.5.1. Конструкции и расчет биофильтров	1098
12.7.5.2. Биофильтры с пластмассовой загрузкой	1099
12.7.5.3. Показатели работы биофильтров при очистке производственных сточных вод химических предприятий	1100
13. Коррозия материалов	1101
13.1. Оценка коррозионной стойкости	1101
13.2. Коррозионная стойкость важнейших конструкционных материалов в воде	1102
13.3. Коррозионная стойкость важнейших конструкционных материалов в воздухе	1102
13.4. Коррозионная стойкость важнейших конструкционных материалов в растворах коагулянтов	1103
13.5. Коррозионная стойкость важнейших конструкционных материалов в растворах кислот	1108
13.6. Коррозионная стойкость важнейших конструкционных материалов в жидком и газообразном хлоре и в растворах, содержащих активный хлор	1117
13.6.1. Коррозионная стойкость в жидком и газообразном хлоре	1117
13.6.2. Коррозионная стойкость в хлорной воде	1121
13.6.3. Коррозионная стойкость в растворах хлорной извести	1122
13.6.4. Коррозионная стойкость в растворах гипохлорита кальция и натрия	1123

13.6.5. Коррозионная стойкость в растворах оксида хлора (IV) и его смесях с воздухом	1129
13.7. Коррозионная стойкость важнейших конструкционных материалов в растворах перекиси водорода	1131
13.8. Коррозионная стойкость важнейших конструкционных материалов в оксиде серы (IV) и его растворах	1132
13.9. Коррозионная стойкость важнейших конструкционных материалов в аммиаке и растворах аммонийных солей	1133
13.9.1. Стойкость материалов в жидком и газообразном аммиаке (влажность $\leq 0,2\%$, давление 0,6—1,0 МПа)	1133
13.9.2. Коррозионная стойкость в растворах аммиака и солей аммония	1135
13.10. Коррозионная стойкость важнейших конструкционных материалов в растворах и суспензиях веществ, применяемых в водоподготовке для подщелачивания	1137
13.11. Коррозионная стойкость важнейших конструкционных материалов в растворах солей натрия	1139
13.12. Коррозионная стойкость важнейших конструкционных материалов в растворах фторидов	1142
13.13. Коррозионная стойкость важнейших конструкционных материалов в растворах сульфата меди	1143
14. Техника безопасности и промышленная санитария	1144
14.1. Ядовитые вещества	1144
14.1.1. Классификация сильнодействующих ядовитых веществ (СДЯВ)	1144
14.1.2. Сильнодействующие ядовитые вещества с особым порядком приобретения, сбыта, отпуска, хранения, учета и перевозки	1145
14.1.3. Токсическое действие химических соединений	1145
14.1.4. Предельно допустимые концентрации (ПДК) вредных веществ в производственных помещениях	1147
14.1.5. Предельно допустимые концентрации (ПДК) вредных веществ в воздухе населенных мест	1151
14.2. Огнеопасные и взрывоопасные вещества	1151
14.2.1. Общие сведения	1151
14.2.2. Огнеопасные вещества, их хранение и способы тушения пожара	1153
14.2.3. Огнеопасные и взрывоопасные свойства газов в смеси с воздухом	1156
14.2.4. Огнеопасные и взрывоопасные органические жидкости	1156
14.2.5. Огнеопасные и взрывоопасные свойства пылевоздушных смесей некоторых веществ	1159
14.2.6. Скорость выгорания некоторых горючих жидкостей со свободной поверхности	1159
14.3. Вещества, причиняющие химические ожоги	1160
14.4. Предельно допустимые дозы облучения	1161
14.4.1. Коэффициенты уменьшения дозы	1161
14.4.2. Пробег альфа- и бета-частиц в воздухе и алюминии в зависимости от их энергии	1161
14.4.3. Допустимые дозы излучений	1162
14.4.4. Лишнейные коэффициенты ослабления μ , см^{-1} , узкого пучка гамма-лучей	1163
14.5. Средства общей и индивидуальной защиты обслуживающего персонала	1163
14.5.1. Вентиляция	1163
14.5.1.1. Общие сведения по вентиляции	1163
14.5.1.2. Санитарные требования к производственным и лабораторным помещениям станций обработки воды (по СНиП II-31—74)	1163
14.5.2. Спецодежда	1164
14.5.3. Средства индивидуальной защиты	1165

14.5.3.1. Противогазы для защиты от вредного действия пыли, газов и паров	1165
14.5.3.2. Средства защиты глаз	1165
14.6. Оказание первой помощи	1166
14.6.1. Меры первой помощи при отравлении	1166
14.6.2. Меры первой помощи при химических ожогах	1171
14.6.3. Оказание первой помощи при термических ожогах	1173
14.6.4. Оказание первой помощи при ранениях	1173
Использованная литература	1174